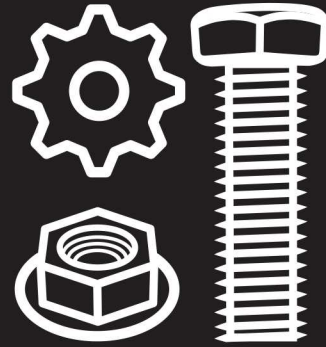


# Pièces de rechange

## Spare parts list

### Ersatzteilliste

#### Catalogo Pezzi di Ricambio






RS20130002 > . . . . .

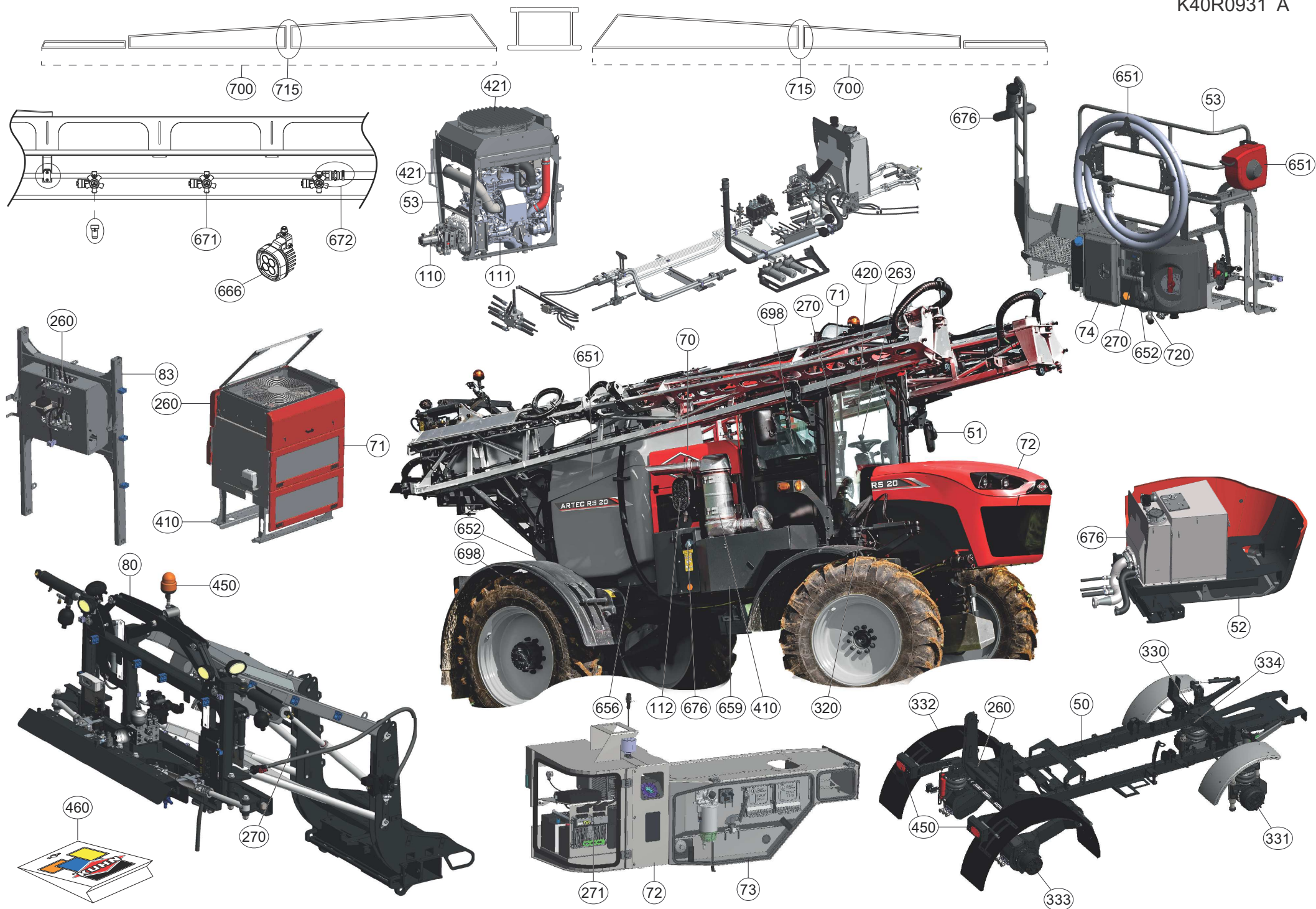
**KUHN ARTEC RS20**





# SIGNES CODIFIÉS - STANDARD SYMBOLS - SYMBOLE - SIMBOLI CODIFICATI

	EN	FR	DE	IT	PT	ES	NL	PL
<b>KIT</b>	Repair kit	Collection de réparation	Reparatursatz	Kit di riparazione	Conjunto de reparação	Conjunto de reparación	Reparatiekit	Zestaw do naprawy
<b>OPT</b>	Optional equipment	Équipement optionnel	Sonderausrüstung	Attrezzatura opzionale	Equipamento opcional	Equipamiento opcional	Extra toebehoren	Wyposażenie dodatkowe
<b>STD</b>	Equipment supplied as standard	Équipement livré de série	Serienausrüstung	Attrezzatura fornita di serie	Equipamento fornecido como padrão	Equipamiento entregado de serie	Standaarduitrusting	Wyposażenie dostarczane w standardzie
<b>ESP</b>	Equipment supplied depending upon country	Équipement livré suivant pays	Länderabhängige Ausrüstung	Attrezzatura fornita a seconda del paese	Equipamento fornecido consoante o país	Equipamiento entregado según el país	Geleverde uitrusting afhankelijk van land	Wyposażenie dostarczane w zależności od kraju
<b>:</b>	For ...	Pour ...	für ...	per ...	Por ...	Para ...	voor ...	Dla ...
<b>&gt;</b>	From ... to ...	De ... à ...	Von ... bis ...	Da ... a ...	De ... a ...	De ... a ...	Van ... tot ...	Od ... do ...
<b>RPL</b>	Replaces ...	Remplace ...	Ersetzt ...	Sostituisce ...	Substituição ...	Sustitución ...	Vervangt ...	Zastępuje ...
<b>∅</b>	Diameter	Diamètre	Durchmesser	Diametro	Diâmetro	Diámetro	Diameter	Średnica
<b>&gt; &lt;</b>	Thickness	Épaisseur	Stärke	Spessore	Espessura	Espesor	Dikte	Grubość
<b>&lt;-&gt;</b>	Length	Longueur	Länge	Lunghezza	Comprimento	Longitud	Lengte	Długość
<b>&lt;m&gt;</b>	Sold by the metre	Vendu au mètre	Meterware	Venduto a metro	Vendido por metro	Vendido al metro	Verkoop per meter	Sprzedaż na metry
<b>Q?</b>	Quantity as required	Quantité selon besoin	Stückzahl nach Bedarf	Quantità richiesta	Quantidade conforme requerido	Cantidad según necesidad	Gewenste hoeveelheid	Wymagana ilość
<b>*</b>	See note	Voir note	Siehe Bemerkung	Vedi nota	Veja a nota	Ver nota	Zie opmerking	Patrz uwaga
<b>[n]</b>	Items making up assembly	Composant d'un assemblage	Teil einer Baugruppe	Componente di un assieme	Componentes do uno montagem	Componente de un montaje	Onderdeel van een module	Elementy składowe Montaż
<b>+ [n]</b>	Assembly made up by items [n]	Assemblage comprenant les pièces [n]	Baugruppe bestehend aus den mit [n] bezeichneten	Assieme comprendente i componenti [n]	A montagem compreende as peças [n]	El montaje comprende las piezas [n]	Module bestaande uit alle onderdeel [n]	Elementy składowe zestawu montażowego części [n]
<b>&lt;- </b>	Left part	Pièce gauche	Teil Links	Parte sinistra	Parte esquerda	Parte izquierda	Linker gedeelte	Lewa część
<b> -&gt;</b>	Right part	Pièce droite	Teil Rechtes	Parte destra	Parte direita	Parte derecha	Rechter gedeelte	Prawa część
<b>z</b>	Number of teeth	Nombre de dents	Anzahl der Zinken	Numero di denti	Número de dentes	Número de dientes	Aantal tanden	Liczba zębów
	<p><b>When ordering service parts, please mention :</b></p> <ul style="list-style-type: none"> <li>• Machine type and serial number</li> <li>• The part number</li> <li>• The quantity of parts</li> </ul>	<p><b>POUR COMMANDER DES PIÈCES DE RECHANGE, VEUILLEZ INDIQUER:</b></p> <ul style="list-style-type: none"> <li>• Le numéro de fabrication de la machine</li> <li>• Le numéro de la pièce</li> <li>• La quantité désirée</li> </ul>	<p><b>BEI DER BESTELLUNG VON ERSATZTEILEN IMMER ANGEBEN:</b></p> <ul style="list-style-type: none"> <li>• Die Seriennummer der Maschine</li> <li>• Die Nummer des Teiles</li> <li>• Die gewünschte Stückzahl</li> </ul>	<p><b>NELL'ORDINARE I RICAMBI, SI PREGA DI INDICARE:</b></p> <ul style="list-style-type: none"> <li>• Il tipo ed il numero di serie della macchina</li> <li>• Il codice del componente</li> <li>• La quantità desiderata</li> </ul>	<p><b>QUANDO PEDIR POR PEÇAS/SERVIÇOS, POR FAVOR INDIQUE:</b></p> <ul style="list-style-type: none"> <li>• O tipo de máquina e número de série</li> <li>• O código da peça</li> <li>• A quantidade de peças</li> </ul>	<p><b>PARA PEDIR LAS PIEZAS DE REPUESTO, POR FAVOR INDIQUE:</b></p> <ul style="list-style-type: none"> <li>• El número de fabricación de la máquina</li> <li>• El número de la pieza</li> <li>• La cantidad deseada</li> </ul>	<p><b>VERMELD BIJ HET BESTELLEN VAN ONDERDELEN ALTIJD:</b></p> <ul style="list-style-type: none"> <li>• het serienummer van de machine</li> <li>• het nummer van het onderdeel</li> <li>• de gewenste hoeveelheid</li> </ul>	<p><b>PRZY ZAMAWIANIU CZĘŚCI SERWISOWYCH, PROSIMY PODAJ:</b></p> <ul style="list-style-type: none"> <li>• Typ maszyny i numer seryjny</li> <li>• Numer części</li> <li>• Ilość części</li> </ul>
	<p>• Service parts and service part assemblies are to be ordered through the spare parts department.</p> <p>• <b>Optional equipment (OPT) and assembly operator's manuals</b> should be ordered through the wholegood sales department.</p>	<p>• Toutes les pièces détachées et sous-ensembles sont à commander au magasin pièces de rechange.</p> <p>• <b>Les équipements optionnels (OPT)</b> ainsi que <b>les notices d'instructions</b> sont à commander auprès des services commerciaux.</p>	<p>• Bestellungen für Ersatzteile und Baugruppen sind an die Ersatzteilabteilung zu richten.</p> <p>• <b>Sonderausrüstungen (OPT)</b> sowie <b>Montage- und Betriebsanleitungen</b>, bestellen Sie bitte bei der Verkaufsabteilung für Maschinen.</p>	<p>• I ricambi e i sotto-assieme devono essere ordinati al Magazzino Ricambi.</p> <p>• <b>Le attrezzature opzionali (OPT)</b> ed i <b>manuali dell'operatore</b> devono essere ordinati al Servizio Commerciale.</p>	<p>• Peças e conjuntos de peças devem ser pedidos através do departamento de peças de reposição.</p> <p>• <b>Os equipamentos opcionais (OPT)</b> e <b>manuals de montagem</b> devem ser pedidos através do departamento comercial.</p>	<p>• Todas las piezas separadas y los sub-conjuntos tienen que pedirse en la tienda de recambios.</p> <p>• <b>Los equipamientos opcionales (OPT)</b> y los <b>manuals de uso</b> se piden en los servicios comerciales.</p>	<p>• Bestellingen van onderdelen en modules moeten gericht worden aan de Onderdelenafdeling.</p> <p>• <b>Extra toebehoren (OPT)</b> en <b>handleidingen</b> kunt u bestellen bij de verkoopafdeling van machines.</p>	<p>• Części serwisowe i montaż części serwisowych muszą być zamawiane za pośrednictwem działu zamówieni.</p> <p>• <b>Wyposażenie dodatkowe (OPT)</b> i <b>instrukcje montażu</b> powinny być zamawiane za pośrednictwem działu sprzedaży.</p>
	<p>When replacing or changing parts, be sure to also order and apply all decals required on them, especially those on safety procedures.</p>	<p>Lors du remplacement ou d'un changement de pièces, commander et apposer impérativement toutes les étiquettes et notamment de sécurité.</p>	<p>Wenn Sie Teile ersetzen oder auswechseln, bestellen Sie alle Aufkleber, insbesondere diejenigen, die die Sicherheit betreffen, und bringen Sie sie an.</p>	<p>In caso di sostituzione o cambio pezzi, ordinare e apporre imperativamente tutti gli autoadesivi, in particolare quelli relativi alla sicurezza.</p>	<p>Quando substituir ou trocar peças, encomende e certifique-se que são colocados os autocolantes, especialmente aqueles relacionados à segurança.</p>	<p>Al sustituir o cambiar piezas, encargar pegatinas autoadhesivas y asegurarse de pegarlas, especialmente las relativas a la seguridad.</p>	<p>Zorg er bij het vervangen of verwisselen van onderdelen voor dat alle stickers, vooral die de veiligheid betreffen, op de juiste plaats zitten, bestel zonodig nieuwe stickers.</p>	<p>Podczas montażu i wymiany części należy pamiętać o zamówieniu i założeniu wszystkich elementów samoprzylepnych, szczególnie jeśli stanowią one część zabezpieczeń maszyny.</p>





# TABLE DES MATIERES - TABLE OF CONTENTS - INHALTSVERZEICHNIS - INDICE

K40R0931 A

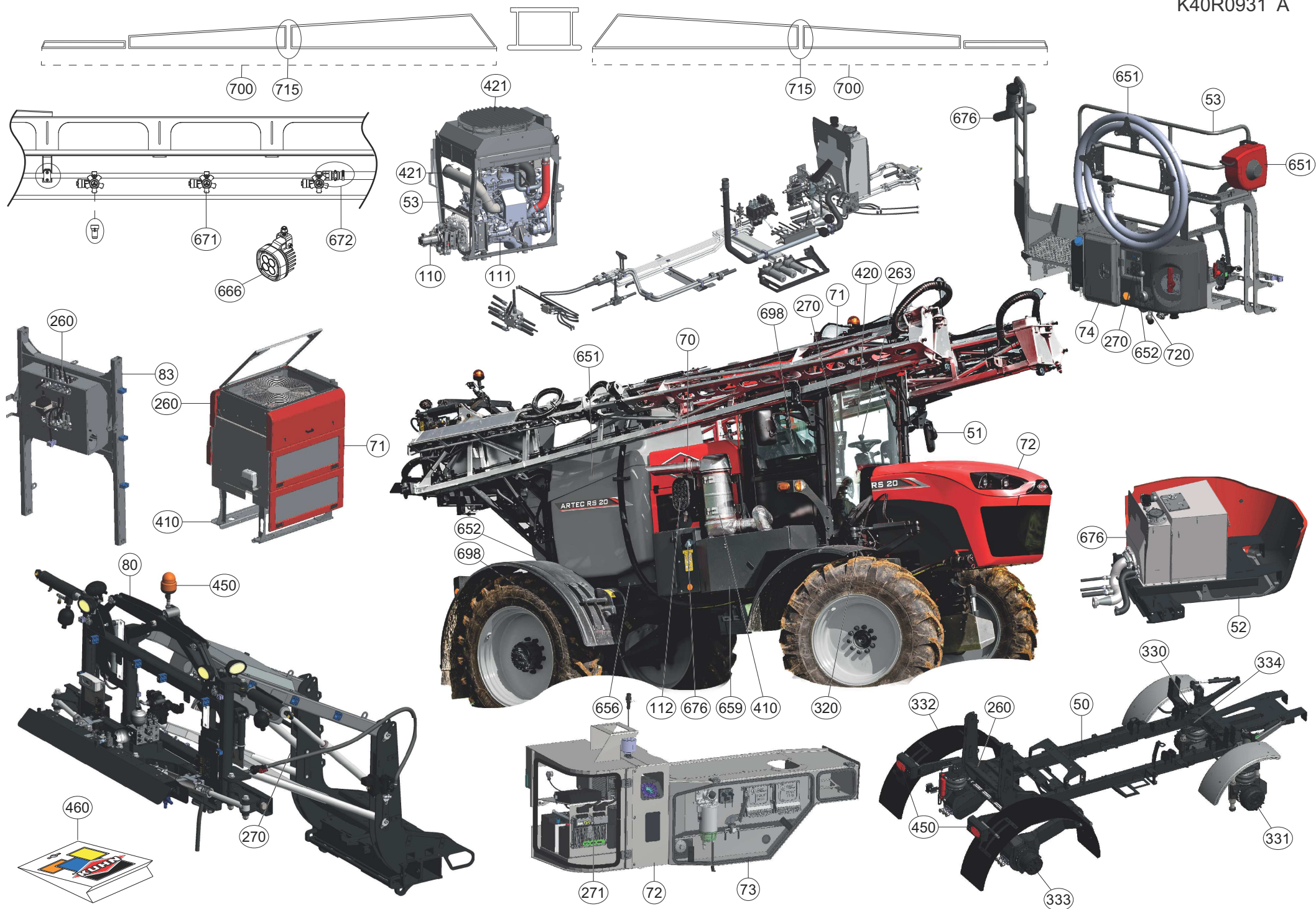
Catalogue P.D.R. - Spare parts list - Ersatzteilliste - Pezzi di Ricambio :

**GR118GTL 03**

Annule et remplace - Cancels and replaces - Annulliert und ersetzt - Annulla e sostituisce :

**GR118GTL 02**

Grp	Page	Opt	Groupe de pièces	Parts group index	Teilegruppe	Gruppo di parti
050	0017		CHASSIS 1/2	FRAME 1/2	RAHMEN 1/2	TELAIO 1/2
050	0019		CHASSIS 2/2	FRAME 2/2	RAHMEN 2/2	TELAIO 2/2
330	0021		TRAIN DE ROUES AVANT-GAUCHE	WHEEL COLUMN FRONT LH	FAHRGESTELL VORN-LINKS	TRENO DI RUOTE ANTERIORE-SX
330	0023		TRAIN DE ROUES AVANT-GAUCHE	WHEEL COLUMN FRONT LH	FAHRGESTELL VORN-LINKS	TRENO DI RUOTE ANTERIORE-SX
330	0025		TRAIN DE ROUES AVANT-GAUCHE	WHEEL COLUMN FRONT LH	FAHRGESTELL VORN-LINKS	TRENO DI RUOTE ANTERIORE-SX
330	0027		TRAIN DE ROUES AVANT-GAUCHE	WHEEL COLUMN FRONT LH	FAHRGESTELL VORN-LINKS	TRENO DI RUOTE ANTERIORE-SX
330	0029		TRAIN DE ROUES AVANT-GAUCHE	WHEEL COLUMN FRONT LH	FAHRGESTELL VORN-LINKS	TRENO DI RUOTE ANTERIORE-SX
330	0031		TRAIN DE ROUES AVANT-GAUCHE	WHEEL COLUMN FRONT LH	FAHRGESTELL VORN-LINKS	TRENO DI RUOTE ANTERIORE-SX
330	0033		TRAIN DE ROUES AVANT-GAUCHE	WHEEL COLUMN FRONT LH	FAHRGESTELL VORN-LINKS	TRENO DI RUOTE ANTERIORE-SX
331	0035		TRAIN DE ROUES AVANT-DROITE	WHEEL COLUMN FRONT RIGHT	FAHRGESTELL VORN-RECHTS	TRENO DI RUOTE ANTERIORE-DESTR
331	0037		TRAIN DE ROUES AVANT-DROITE	WHEEL COLUMN FRONT RIGHT	FAHRGESTELL VORN-RECHTS	TRENO DI RUOTE ANTERIORE-DESTR
331	0039		TRAIN DE ROUES AVANT-DROITE	WHEEL COLUMN FRONT RIGHT	FAHRGESTELL VORN-RECHTS	TRENO DI RUOTE ANTERIORE-DESTR
331	0041		TRAIN DE ROUES AVANT-DROITE	WHEEL COLUMN FRONT RIGHT	FAHRGESTELL VORN-RECHTS	TRENO DI RUOTE ANTERIORE-DESTR
331	0043		TRAIN DE ROUES AVANT-DROITE	WHEEL COLUMN FRONT RIGHT	FAHRGESTELL VORN-RECHTS	TRENO DI RUOTE ANTERIORE-DESTR
331	0045		TRAIN DE ROUES AVANT-DROITE	WHEEL COLUMN FRONT RIGHT	FAHRGESTELL VORN-RECHTS	TRENO DI RUOTE ANTERIORE-DESTR
331	0047		TRAIN DE ROUES AVANT-DROITE	WHEEL COLUMN FRONT RIGHT	FAHRGESTELL VORN-RECHTS	TRENO DI RUOTE ANTERIORE-DESTR
334	0049		SUSPENSION AVANT	SUSPENSION FRONT	FEDERUNG VORN	SOSPENSIONE ANTERIORE
334	0051		SUSPENSION AVANT	SUSPENSION FRONT	FEDERUNG VORN	SOSPENSIONE ANTERIORE
332	0053		TRAIN DE ROUES ARRIERE GAUCHE	REAR WHEEL COLUMN LEFT	HINTERES FAHRGESTELL LINKS	COLONNA PER RUOTA POSTERIORE S
332	0055		TRAIN DE ROUES ARRIERE GAUCHE	REAR WHEEL COLUMN LEFT	HINTERES FAHRGESTELL LINKS	COLONNA PER RUOTA POSTERIORE S
332	0057		TRAIN DE ROUES ARRIERE GAUCHE	REAR WHEEL COLUMN LEFT	HINTERES FAHRGESTELL LINKS	COLONNA PER RUOTA POSTERIORE S
332	0059		BRAS DE ROUE (SUPÉRIEUR) ARRIE	WHEEL ARM (TOP) REAR LH	RADARM (OBEN) HINTEN-LINKS	BRACCIO DI RUOTA (SUPERIORE) P
332	0061		BRAS DE ROUE (SUPÉRIEUR) ARRIE	WHEEL ARM (TOP) REAR LH	RADARM (OBEN) HINTEN-LINKS	BRACCIO DI RUOTA (SUPERIORE) P
450	0063		SIGNALISATION ARRIERE-GAUCHE	SIGNALLING REAR LH	BELEUCHTUNG U. WARNTAFELN HINTE	SEGNALAZIONE POSTERIORE-SX
332	0065		BRAS DE ROUE (SUPÉRIEUR) ARRIE	WHEEL ARM (TOP) REAR LH	RADARM (OBEN) HINTEN-LINKS	BRACCIO DI RUOTA (SUPERIORE) P
332	0067		BRAS DE ROUE (INFÉRIEUR) ARRIE	WHEEL ARM (BELOW) REAR LH	RADARM (UNTEN) HINTEN-LINKS	BRACCIO DI RUOTA (INFERIORE) P
332	0069		BRAS DE ROUE (INFÉRIEUR) ARRIE	WHEEL ARM (BELOW) REAR LH	RADARM (UNTEN) HINTEN-LINKS	BRACCIO DI RUOTA (INFERIORE) P
333	0071		TRAIN DE ROUES ARRIERE-DROIT	WHEEL COLUMN REAR RH	FAHRGESTELL HINTEN-RECHTS	TRENO DI RUOTE POSTERIORE-DEST
333	0073		TRAIN DE ROUES ARRIERE-DROIT	WHEEL COLUMN REAR RH	FAHRGESTELL HINTEN-RECHTS	TRENO DI RUOTE POSTERIORE-DEST
333	0075		TRAIN DE ROUES ARRIERE-DROIT	WHEEL COLUMN REAR RH	FAHRGESTELL HINTEN-RECHTS	TRENO DI RUOTE POSTERIORE-DEST
333	0077		BRAS DE ROUE (SUPÉRIEUR) ARRIE	WHEEL ARM (TOP) REAR RH	RADARM (OBEN) HINTEN-RECHTS	BRACCIO DI RUOTA (SUPERIORE) P
333	0079		BRAS DE ROUE (SUPÉRIEUR) ARRIE	WHEEL ARM (TOP) REAR RH	RADARM (OBEN) HINTEN-RECHTS	BRACCIO DI RUOTA (SUPERIORE) P
450	0081		SIGNALISATION ARRIERE-DROIT	SIGNALLING REAR RH	BELEUCHTUNG U. WARNTAFELN HINTE	SEGNALAZIONE POSTERIORE-DESTRO
333	0083		BRAS DE ROUE (SUPÉRIEUR) ARRIE	WHEEL ARM (TOP) REAR RH	RADARM (OBEN) HINTEN-RECHTS	BRACCIO DI RUOTA (SUPERIORE) P
333	0085		BRAS DE ROUE (INFÉRIEUR) ARRIE	WHEEL ARM (BELOW) REAR RH	RADARM (UNTEN) HINTEN-RECHTS	BRACCIO DI RUOTA (INFERIORE) P
333	0087		BRAS DE ROUE (INFÉRIEUR) ARRIE	WHEEL ARM (BELOW) REAR RH	RADARM (UNTEN) HINTEN-RECHTS	BRACCIO DI RUOTA (INFERIORE) P
410	0089		SUPPORT MOTEUR	SUPPORT MOTOR	HALTERUNG MOTOR	SUPPORTO MOTORE
421	0091		RADIATEUR COMPLET	COOLER FULL	KÜHLER COMPLET	RAFFREDDATORE COMPLETO
053	0093		STRUCTURE RADIATEUR	STRUCTURE COOLER	STRUKTURTEILE KÜHLER	STRUTTURA RAFFREDDATORE
110	0095		BOITE DE VITESSES	SPEED-CHANGE GEAR BOX	GETRIEBE	SCATOLA CAMBIO DI VELOCITÀ





# TABLE DES MATIERES - TABLE OF CONTENTS - INHALTSVERZEICHNIS - INDICE

K40R0931 A

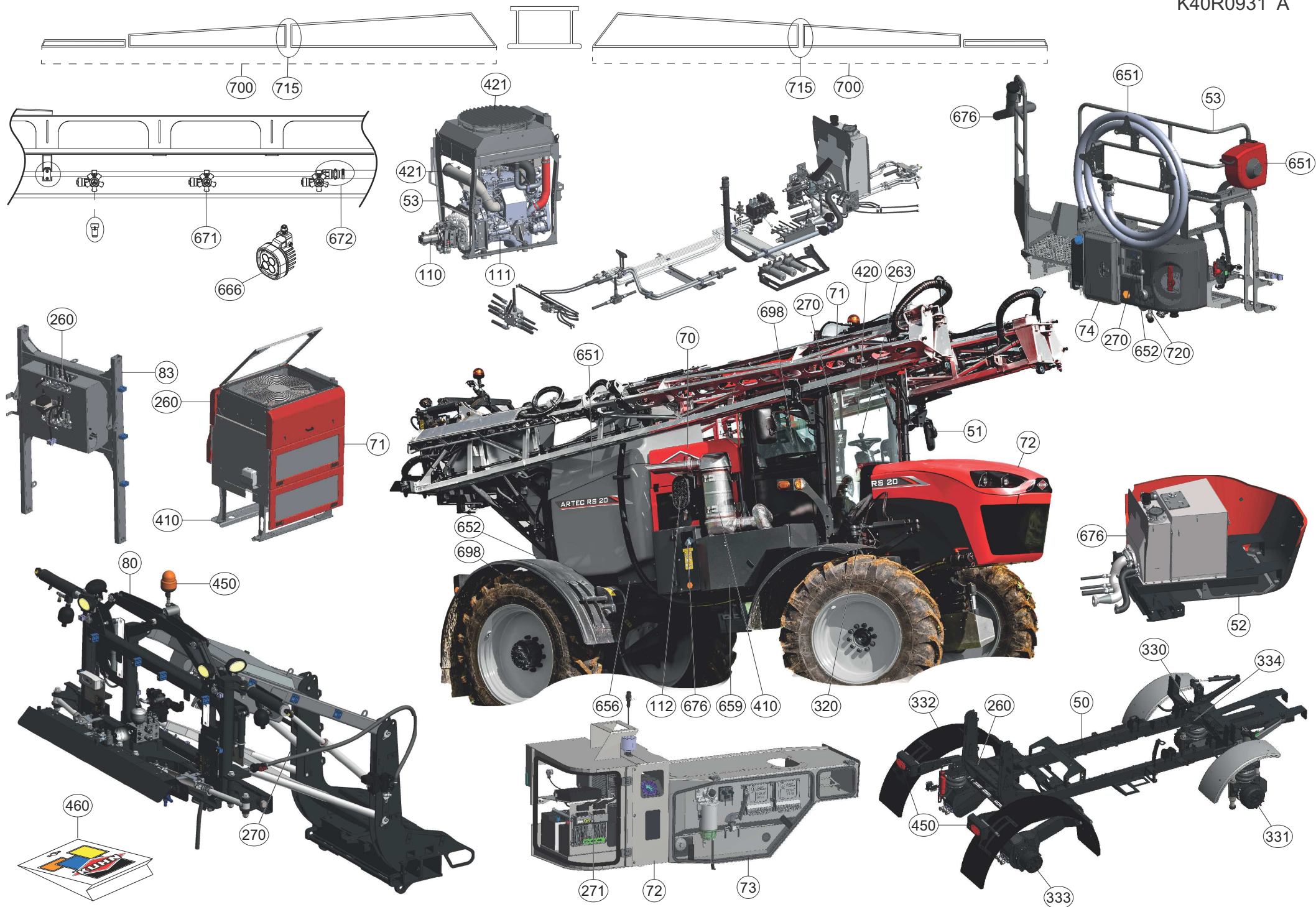
Catalogue P.D.R. - Spare parts list - Ersatzteilliste - Pezzi di Ricambio :

**GR118GTL 03**

Annule et remplace - Cancels and replaces - Annulliert und ersetzt - Annulla e sostituisce :

**GR118GTL 02**

Grp	Page	Opt	Groupe de pièces	Parts group index	Teilegruppe	Gruppo di parti
421	0097		TUBULURE RADIAEUR	PIPES COOLER	SPRITZLEITUNG KÜHLER	TUBAZIONE RAFFREDDATORE
111	0099		MOTEUR TAD581VE	MOTOR TAD581VE	MOTOR TAD581VE	MOTORE TAD581VE
676	0101		RESERVOIR DE CARBURANT	FUEL TANK	KRAFTSTOFFTANK	SERBATOIO DEL CARBURANTE
676	0103		RESERVOIR DE CARBURANT	FUEL TANK	KRAFTSTOFFTANK	SERBATOIO DEL CARBURANTE
676	0105		RESERVOIR DE CARBURANT	FUEL TANK	KRAFTSTOFFTANK	SERBATOIO DEL CARBURANTE
676	0107		TUBULURE RESERVOIR DE CARBURAN	PIPES FUEL TANK	SPRITZLEITUNG KRAFTSTOFFTANK	TUBAZIONE SERBATOIO DEL CARBUR
260	0109		CIRCUIT HYDRAULIQUE	HYDRAULIC CIRCUIT	HYDRAULIKUMLAUF	CIRCUITO IDRAULICO
698	0111		CIRCUIT PNEUMATIQUE	CIRCUIT TYRE	UMLAUF REIFEN	CIRCUITO PNEUMATICO
656	0113		FILTRE A AIR	AIR FILTER	LUFTFILTER	FILTRO D'ARIA
410	0115		ECHAPPEMENT	EXHAUST	AUSPUFF	SCARICO
112	0117		POMPE LS RACCORD	PUMP LS COUPLING	PUMPE LS ANSCHLUSS	POMPA LS RACCORDO
112	0119		POMPE H1 RACCORD	PUMP H1 COUPLING	PUMPE H1 ANSCHLUSS	POMPA H1 RACCORDO
112	0121		POMPE GR2 RACCORD	PUMP GR2 COUPLING	PUMPE GR2 ANSCHLUSS	POMPA GR2 RACCORDO
676	0123		RESERVOIR ADBLUE 25L	TANK ADBLUE 25L	TANK ADBLUE 25L	SERBATOIO ADBLUE 25L
656	0125		FILTRE A AIR DPF / SCR	AIR FILTER DPF / SCR	LUFTFILTER DPF / SCR	FILTRO D'ARIA DPF / SCR
080	0127		FIXATION RELEVAGE	MOUNT LIFT	BEFESTIGUNG AUSHEBUNG	FISSAGGIO SOLLEVAMENTO
080	0129		PENDULO BIELLETTE	PENDULUM LINK ROD	PENDELLENKER	PENDOLO BIELLETTA
080	0131		PENDULO BIELLETTE	PENDULUM LINK ROD	PENDELLENKER	PENDOLO BIELLETTA
080	0133		CADRE CENTRAL	MAIN FRAME	HAUPTRAHMEN	TELAIO
080	0135		CADRE MOBILE PENDULO BIELLETTE	MOVING FRAME PENDULUM LINK ROD	BEWEGLICHER RAHMEN PENDELLENKE	STRUTTURA MOBILE PENDOLO BIELL
080	0137		CADRE MOBILE PENDULO BIELLETTE	MOVING FRAME PENDULUM LINK ROD	BEWEGLICHER RAHMEN PENDELLENKE	STRUTTURA MOBILE PENDOLO BIELL
270	0139		CAPTEUR BRAS	SENSOR ARM	SENSOR ARM	SENSORE BRACCIO
083	0141		BRAS RELEVAGE	ARM LIFT	ARM AUSHEBUNG	BRACCIO SOLLEVAMENTO
700	0143		RAMPE TR4	BOOM TR4	SPRITZGESTÄNGE TR4	BARRA IRRORANTE TR4
715	0145		RAMPE TR4	BOOM TR4	SPRITZGESTÄNGE TR4	BARRA IRRORANTE TR4
715	0147		RAMPE TR4	BOOM TR4	SPRITZGESTÄNGE TR4	BARRA IRRORANTE TR4
672	0149		PULVÉRISATION RAMPE	SPRAYING BOOM	SPRITZEN SPRITZGESTÄNGE	IRRORAZIONE BARRA IRRORANTE
672	0151		PULVÉRISATION RAMPE	SPRAYING BOOM	SPRITZEN SPRITZGESTÄNGE	IRRORAZIONE BARRA IRRORANTE
672	0153		PULVÉRISATION RAMPE	SPRAYING BOOM	SPRITZEN SPRITZGESTÄNGE	IRRORAZIONE BARRA IRRORANTE
671	0155		PULVÉRISATION RAMPE	SPRAYING BOOM	SPRITZEN SPRITZGESTÄNGE	IRRORAZIONE BARRA IRRORANTE
671	0157		JET BOUT DE RAMPE	BOOM END JET	ENDGESTÄNGEDUESE	JET FINE BARRA
051	0159		SUPPORT RAMPE	SUPPORT BOOM	HALTERUNG SPRITZGESTÄNGE	SUPPORTO BARRA IRRORANTE
420	0161		CABINE RS20	CAB RS20	KABIN RS20	CABINA RS20
420	0163		VITRE	GLASS	GLASSCHEIBE	VETRO
071	0165		CAPOT SUPERIEUR	HOOD UPPER	HAUBE OBEN	COFANO SUPERIORE
420	0167		ESSUIE GLACE - ANTENNE	WIPERS - ANTENNA	SCHEIBENWISCHER - ANTENNE	TERGICRISTALLO - ANTENNE
420	0169		PORTE	DOOR	TÜR	PORTA
421	0171		CIRCUIT CLIMATISATION	CIRCUIT AIR CONDITIONING	UMLAUF KLIMATISIERUNG	CIRCUITO CONDIZIONAMENTO D'ARI
420	0173		CLIMATISATION	AIR CONDITIONING	KLIMATISIERUNG	CONDIZIONAMENTO D'ARIA
263	0175		COLONNE DE DIRECTION	STEERING COLUMN	LENKSAEULE	ALBERO COMANDO STERZO







# TABLE DES MATIERES - TABLE OF CONTENTS - INHALTSVERZEICHNIS - INDICE

K40R0931 A

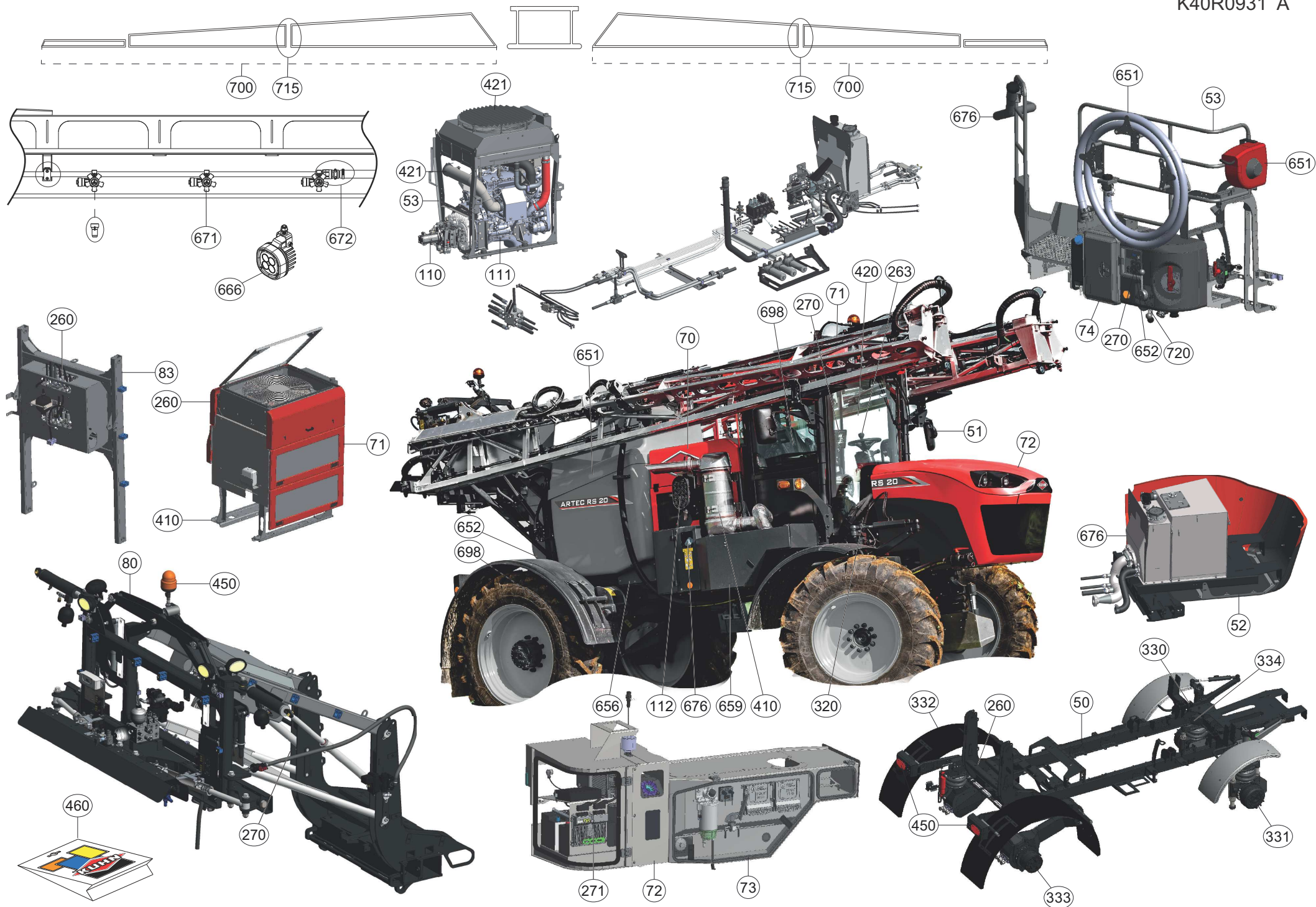
Catalogue P.D.R. - Spare parts list - Ersatzteilliste - Pezzi di Ricambio :

**GR118GTL 03**

Annule et remplace - Cancels and replaces - Annulliert und ersetzt - Annulla e sostituisce :

**GR118GTL 02**

Grp	Page	Opt	Groupe de pièces	Parts group index	Teilegruppe	Gruppo di parti
320	0177		PEDALE FREIN	PEDAL BRAKE	PEDAL BREMSE	PEDALE FRENO
698	0179		SIEGE A SUSPENSION PNEUMATIQUE	PNEUMATIC SUSPENSION SEAT	SITZ MIT LUFTDÄMPFUNG	SEGGIOLINO SOSPENSIONE PNEUM.
270	0181		ECRAN	SCREEN	BILDSCHIRM	SCHERMO
270	0183		ÉCRAN HYDEQUIP (SUPPORT)	SCREEN HYDEQUIP (SUPPORT)	BILDSCHIRM HYDEQUIP (HALTERUNG)	SCHERMO HYDEQUIP (SUPPORTO)
420	0185		FIXATION CABINE	MOUNT CAB	BEFESTIGUNG KABIN	FISSAGGIO CABINA
420	0187		ECHELLE HYDRAULIQUE	LADDER HYDRAULIC	LEITER HYDRAULIK	SCALA IDRAULICO
330	0189		GARDE BOUE AVANT-GAUCHE	MUDGUARD FRONT LH	KOTFLÜGEL VORN-LINKS	PARAFANGO ANTERIORE-SX
331	0191		GARDE BOUE AVANT-DROITE	MUDGUARD FRONT RIGHT	KOTFLÜGEL VORN-RECHTS	PARAFANGO ANTERIORE-DESTRA
332	0193		GARDE BOUE ARRIERE-GAUCHE	MUDGUARD REAR LH	KOTFLÜGEL HINTEN-LINKS	PARAFANGO POSTERIORE-SX
332	0195		BRAS DE ROUE (SUPÉRIEUR) ARRIE	WHEEL ARM (TOP) REAR LH	RADARM (OBEN) HINTEN-LINKS	BRACCIO DI RUOTA (SUPERIORE) P
333	0197		BRAS DE ROUE (SUPÉRIEUR) ARRIE	WHEEL ARM (TOP) REAR RH	RADARM (OBEN) HINTEN-RECHTS	BRACCIO DI RUOTA (SUPERIORE) P
333	0199		BRAS DE ROUE (SUPÉRIEUR) ARRIE	WHEEL ARM (TOP) REAR RH	RADARM (OBEN) HINTEN-RECHTS	BRACCIO DI RUOTA (SUPERIORE) P
070	0201		CAPOT MOTEUR (SUPERIEUR)	HOOD MOTOR (UPPER)	HAUBE MOTOR (OBEN)	COFANO MOTORE (SUPERIORE)
071	0203		CAPOT MOTEUR (GAUCHE)	HOOD MOTOR (LEFT)	HAUBE MOTOR (LINKS)	COFANO MOTORE (SX)
071	0205		CAPOT MOTEUR (DROIT)	HOOD MOTOR (RIGHT)	HAUBE MOTOR (RECHTS)	COFANO MOTORE (DESTRO)
052	0207		CARTER CHASSIS	HOUSING FRAME	GEHAEUSE RAHMEN	SCATOLA TELAIO
052	0209		STRUCTURE RESERVOIR DE CARBURA	STRUCTURE FUEL TANK	STRUKTURTEILE KRAFTSTOFFTANK	STRUTTURA SERBATOIO DEL CARBUR
052	0211		STRUCTURE RESERVOIR DE CARBURA	STRUCTURE FUEL TANK	STRUKTURTEILE KRAFTSTOFFTANK	STRUTTURA SERBATOIO DEL CARBUR
072	0213		CAPOT AVANT	HOOD FRONT	HAUBE VORN	COFANO ANTERIORE
072	0215		STRUCTURE COFFRE	STRUCTURE STORAGE COMPARTMENT	STRUKTURTEILE STAUFACH	STRUTTURA SERBATOIO
072	0217		STRUCTURE COFFRE	STRUCTURE STORAGE COMPARTMENT	STRUKTURTEILE STAUFACH	STRUTTURA SERBATOIO
073	0219		COFFRE LATERAL	STORAGE COMPARTMENT SIDE	STAUFACH SEITE	SERBATOIO LATO
073	0221		COFFRE LATERAL	STORAGE COMPARTMENT SIDE	STAUFACH SEITE	SERBATOIO LATO
053	0223		PASSERELLE	FOOT - BRIDGE	LADESTEG	PASSERELLA
053	0225		GARDE - FOUS	SAFETY RAIL	SCHUTZVORRICHTUNG	PARAPETTI
074	0227		COFFRE PASSERELLE	STORAGE COMPARTMENT FOOT - BRI	STAUFACH LADESTEG	SERBATOIO PASSERELLA
074	0229		CARTER PASSERELLE	HOUSING FOOT - BRIDGE	GEHAEUSE LADESTEG	SCATOLA PASSERELLA
698	0231		ELEMENT PNEUMATIQUE	ELEMENT TYRE	ELEMENT REIFEN	ELEMENTO PNEUMATICO
698	0233		CUVE PNEUMATIQUE	HOPPER TYRE	BEHAELTER REIFEN	CUBA PNEUMATICO
656	0235		FILTRES	FILTER	FILTER	FILTRO
698	0237		SOUFFLETTE	NOZZLE, AIR	ABBLASHAHN	SOFFIATORE
260	0239		CIRCUIT HYDRAULIQUE	HYDRAULIC CIRCUIT	HYDRAULIKUMLAUF	CIRCUITO IDRAULICO
260	0241		ECHELLE HYDRAULIQUE	LADDER HYDRAULIC	LEITER HYDRAULIK	SCALA IDRAULICO
260	0243		BLOC HYDRAULIQUE PVG	HYDRAULIC BLOCK PVG	STUEBERBLOCK PVG	BLOCCO IDRAULICO PVG
260	0245		BLOC HYDRAULIQUE PVG	HYDRAULIC BLOCK PVG	STUEBERBLOCK PVG	BLOCCO IDRAULICO PVG
260	0247		BLOC HYDRAULIQUE DISTRIBUTION	HYDRAULIC BLOCK UNIT, METERING	STUEBERBLOCK EINTEILUNG	BLOCCO IDRAULICO DISTRIBUZIONE
260	0249		BLOC HYDRAULIQUE DISTRIBUTION	HYDRAULIC BLOCK UNIT, METERING	STUEBERBLOCK EINTEILUNG	BLOCCO IDRAULICO DISTRIBUZIONE
260	0251		FLEXIBLE BLOC HYDRAULIQUE	HOSE HYDRAULIC BLOCK	SCHLAUCH STEUERBLOCK	FLESSIBILE BLOCCO IDRAULICO
260	0253		FLEXIBLE BLOC HYDRAULIQUE	HOSE HYDRAULIC BLOCK	SCHLAUCH STEUERBLOCK	FLESSIBILE BLOCCO IDRAULICO
260	0255		CIRCUIT HYDRAULIQUE	HYDRAULIC CIRCUIT	HYDRAULIKUMLAUF	CIRCUITO IDRAULICO





# TABLE DES MATIERES - TABLE OF CONTENTS - INHALTSVERZEICHNIS - INDICE

K40R0931 A

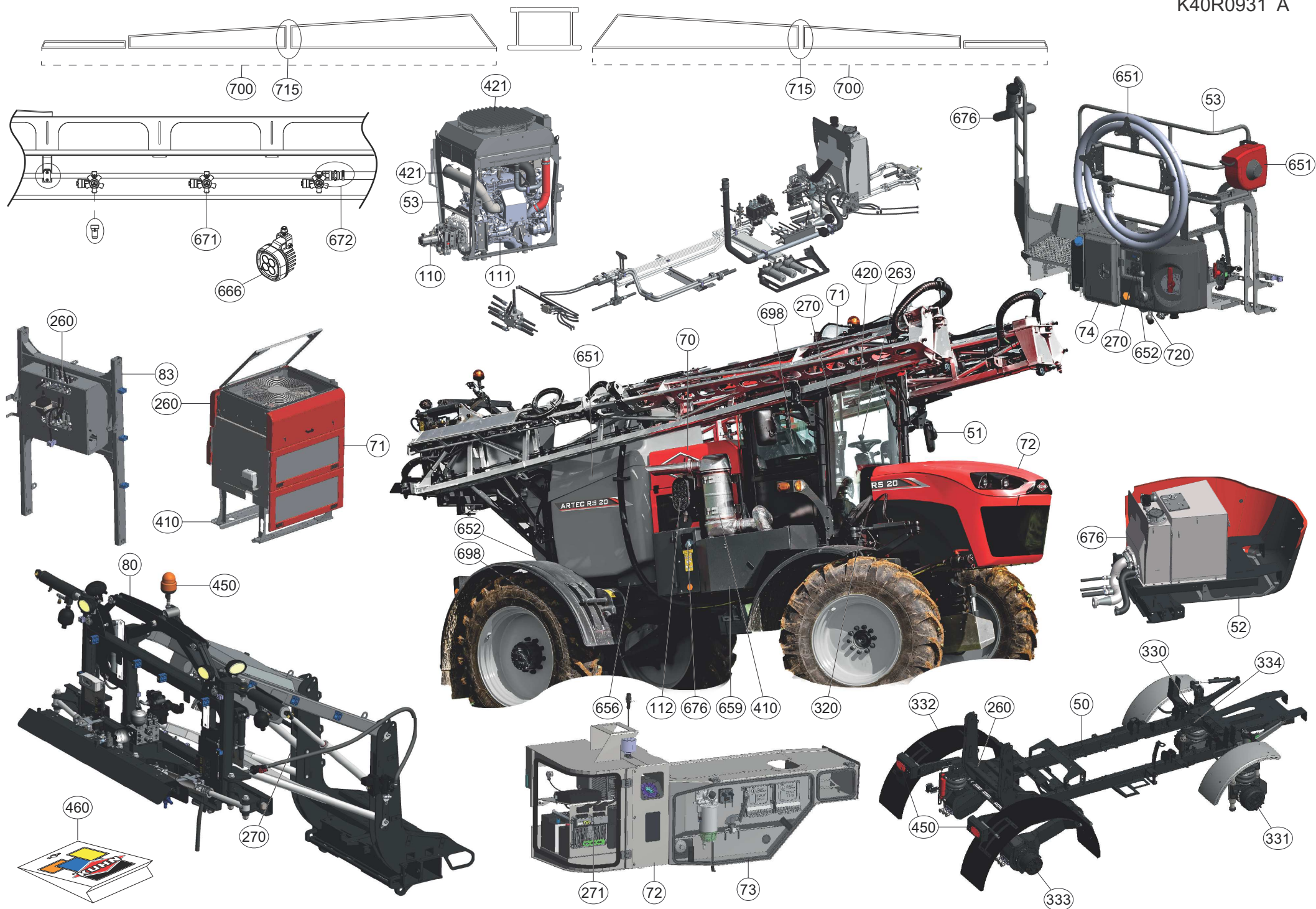
Catalogue P.D.R. - Spare parts list - Ersatzteilliste - Pezzi di Ricambio :

**GR118GTL 03**

Annule et remplace - Cancels and replaces - Annulliert und ersetzt - Annulla e sostituisce :

**GR118GTL 02**

Grp	Page	Opt	Groupe de pièces	Parts group index	Teilegruppe	Gruppo di parti
260	0257		BLOC HYDRAULIQUE DÉRIVATION	HYDRAULIC BLOCK BYPASS	STEUERBLOCK ABLEITUNG	BLOCCO IDRAULICO BYPASS
260	0259		FLEXIBLE HYDRAULIQUE	HYDRAULIC HOSE	HYDRAULIKSCHLAEUCHE	TUBI FLESSIBILI IDRAULICI
260	0261		BLOC HYDRAULIQUE DÉRIVATION	HYDRAULIC BLOCK BYPASS	STEUERBLOCK ABLEITUNG	BLOCCO IDRAULICO BYPASS
260	0263		CIRCUIT HYDRAULIQUE	HYDRAULIC CIRCUIT	HYDRAULIKUMLAUF	CIRCUITO IDRAULICO
260	0265		BLOC HYDRAULIQUE GAVAGE	HYDRAULIC BLOCK FORCE-FEEDING	STEUERBLOCK ZWANGSERNÄHRUNG	BLOCCO IDRAULICO ALIMENTAZIONE
260	0267		BLOC HYDRAULIQUE PILOTAGE	HYDRAULIC BLOCK CONTROL	STEUERBLOCK STEUERUNG	BLOCCO IDRAULICO STERZO
260	0269		BLOC HYDRAULIQUE PILOTAGE	HYDRAULIC BLOCK CONTROL	STEUERBLOCK STEUERUNG	BLOCCO IDRAULICO STERZO
656	0271		FILTRES	FILTER	FILTER	FILTRO
260	0273		CIRCUIT HYDRAULIQUE RETOUR	HYDRAULIC CIRCUIT RETURN	HYDRAULIKUMLAUF RUECKLAUF	CIRCUITO IDRAULICO RITORNO
260	0275		CIRCUIT HYDRAULIQUE RETOUR	HYDRAULIC CIRCUIT RETURN	HYDRAULIKUMLAUF RUECKLAUF	CIRCUITO IDRAULICO RITORNO
260	0277		CIRCUIT HYDRAULIQUE	HYDRAULIC CIRCUIT	HYDRAULIKUMLAUF	CIRCUITO IDRAULICO
260	0279		BLOC HYDRAULIQUE ARRIERE	HYDRAULIC BLOCK REAR	STEUERBLOCK HINTEN	BLOCCO IDRAULICO POSTERIORE
260	0281		TUBULURE HYDRAULIQUE	PIPES HYDRAULIC	SPRITZLEITUNG HYDRAULIK	TUBAZIONE IDRAULICO
260	0283		HYDRAULIQUE VMA	HYDRAULIC VMA	HYDRAULIK VMA	IDRAULICO VMA
260	0285		HYDRAULIQUE VMA	HYDRAULIC VMA	HYDRAULIK VMA	IDRAULICO VMA
320	0287		PEDALE FREIN	PEDAL BRAKE	PEDAL BREMSE	PEDALE FRENO
110	0289		POMPE ORBITROL	PUMP ORBITROL	PUMPE ORBITROL	POMPA ORBITROL
260	0291		FLEXIBLE HYDRAULIQUE (BOITE DE	HYDRAULIC HOSE (SPEED-CHANGE G	HYDRAULIKSCHLAEUCHE (GETRIEBE)	TUBI FLESSIBILI IDRAULICI (SCA
260	0293		HYDRAULIQUE (RADIATEUR)	HYDRAULIC (COOLER)	HYDRAULIK (KÜHLER)	IDRAULICO (RAFFREDDATORE)
260	0295		HYDRAULIQUE (RADIATEUR)	HYDRAULIC (COOLER)	HYDRAULIK (KÜHLER)	IDRAULICO (RAFFREDDATORE)
260	0297		HYDRAULIQUE (RADIATEUR)	HYDRAULIC (COOLER)	HYDRAULIK (KÜHLER)	IDRAULICO (RAFFREDDATORE)
260	0299		HYDRAULIQUE (RADIATEUR)	HYDRAULIC (COOLER)	HYDRAULIK (KÜHLER)	IDRAULICO (RAFFREDDATORE)
260	0301		VERIN	CYLINDER	ZYLINDER	CILINDRO
260	0303		VERIN	CYLINDER	ZYLINDER	CILINDRO
260	0305		VERIN	CYLINDER	ZYLINDER	CILINDRO
080	0307		CADRE MOBILE PENDULO BIELLETTE	MOVING FRAME PENDULUM LINK ROD	BEWEGLICHER RAHMEN PENDELLENKE	STRUTTURA MOBILE PENDOLO BIELL
450	0309		CADRE PENDULO BIELLETTE	FRAME PENDULUM LINK ROD	RAHMEN PENDELLENKER	STRUTTURA PENDOLO BIELLETTA
450	0311		FEUX DE SIGNALISATION	SIGNAL LIGHTS	SIGNALLEUCHTEN	ILLUMINAZIONE DI SEGNALEZIONE
450	0313		FEUX DE SIGNALISATION	SIGNAL LIGHTS	SIGNALLEUCHTEN	ILLUMINAZIONE DI SEGNALEZIONE
450	0315		ECLAIRAGE - SIGNALISATION (CAB	LIGHTING EQUIPMENT (CAB)	BELEUCHTUNG (KABIN)	ATTREZZATURA DI ILLUMINAZIONE
450	0317		FEUX DE SIGNALISATION (CAPOT)	SIGNAL LIGHTS (HOOD)	SIGNALLEUCHTEN (HAUBE)	ILLUMINAZIONE DI SEGNALEZIONE
450	0319		ECLAIRAGE - SIGNALISATION AVAN	LIGHTING EQUIPMENT FRONT	BELEUCHTUNG VORN	ATTREZZATURA DI ILLUMINAZIONE
271	0321		EQUIPEMENT ELECTRIQUE	EQUIPMENT ELECTRIC	AUSRÜSTUNG ELEKTRISCHE ANLAGE	EQUIPAGGIAMENTO ELETTRICO
271	0323		EQUIPEMENT ELECTRIQUE	EQUIPMENT ELECTRIC	AUSRÜSTUNG ELEKTRISCHE ANLAGE	EQUIPAGGIAMENTO ELETTRICO
271	0325		SUPPORT FUSIBLE	SUPPORT FUSE	HALTERUNG SICHERUNG	SUPPORTO FUSIBILE
271	0327		ELECTRICITE PASSERELLE	ELECTRICITY FOOT - BRIDGE	ELEKTRIZITÄT LADESTEG	ELETTRICITA PASSERELLA
271	0329		ELECTRICITE PASSERELLE	ELECTRICITY FOOT - BRIDGE	ELEKTRIZITÄT LADESTEG	ELETTRICITA PASSERELLA
270	0331		BOITIER DE COMMANDE	CONTROL BOX	STEUEREINHEIT	SCATOLA DI COMANDO
271	0333		CONNECTEUR	CONNECTOR	STECKER	CONNETTORE
271	0335		CONNECTEUR	CONNECTOR	STECKER	CONNETTORE





# TABLE DES MATIERES - TABLE OF CONTENTS - INHALTSVERZEICHNIS - INDICE

K40R0931 A

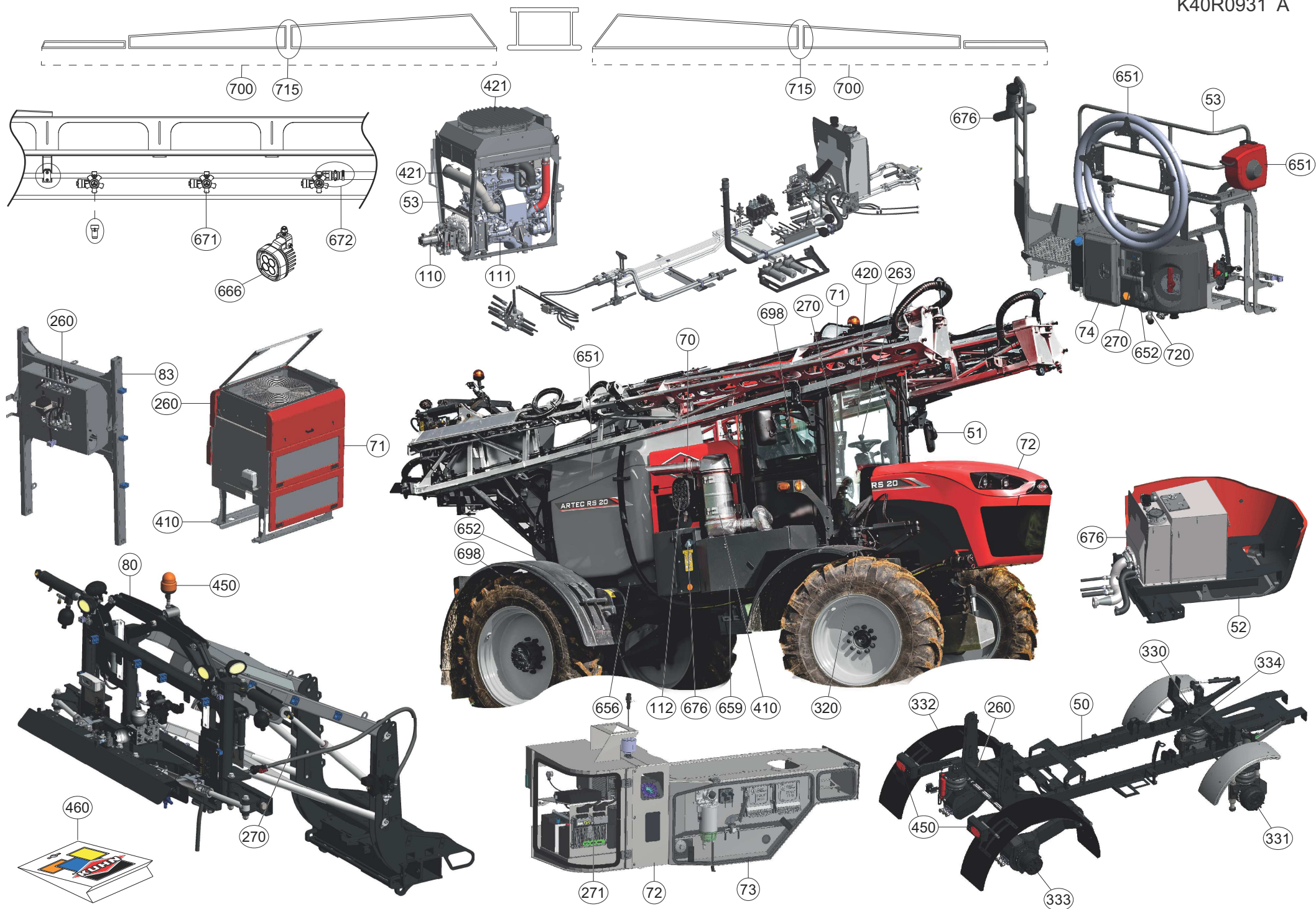
Catalogue P.D.R. - Spare parts list - Ersatzteilliste - Pezzi di Ricambio :

**GR118GTL 03**

Annule et remplace - Cancels and replaces - Annulliert und ersetzt - Annulla e sostituisce :

**GR118GTL 02**

Grp	Page	Opt	Groupe de pièces	Parts group index	Teilegruppe	Gruppo di parti
666	0337		PULVÉRISATION RAMPE	SPRAYING BOOM	SPRITZEN SPRITZGESTÄNGE	IRRORAZIONE BARRA IRRORANTE
659	0339		INCORPORATEUR	INCORPORATOR	EINSPUELSCHLEUSE	INCORPORATORE
720	0341		RALLONGE VANNE 5 VOIES	EXTENSION 5-WAY VALVE	VERLÄNGERUNG 5-WEGE-SCHIEBER	PROLUNGA VALVOLA A 5 VIE
651	0343		RALLONGE VANNE DE VIDANGE	EXTENSION EMPTYING VALVE	VERLÄNGERUNG ABLASSVENTIL	PROLUNGA VALVOLA DI SVUOTAMENT
651	0345		FIXATION CUVE	MOUNT HOPPER	BEFESTIGUNG BEHAELTER	FISSAGGIO CUBA
651	0347		TROU D'HOMME DE LA CUVE	TANK MANHOLE	MANNLOCH DES TANKS	CHIUSINO DEL SERBATOIO
651	0349		POINT DE LEVAGE	ANCHORING POINT	ANSCHLAGPUNKT	PUNTI DI SOLLEVAMENTO
651	0351		GYROLAVEUR	GYROCLEANER	ROTATIONS-REINIGUNGSDUESE	UGELLI ROTANTI SERBATOIO
651	0353		JAUGE	GAUGE	FÜLLSTANDSANZEIGE	DISPOSITIVO DI MISURAZIONE
651	0355		RACCORD REMPLISSAGE	COUPLING FILLING	ANSCHLUSS BEFÜLLEN	RACCORDO RIEMPIMENTO
651	0357		RACCORD BRASSAGE	COUPLING MIXING	ANSCHLUSS MISCHER	RACCORDO RISUCCHIO
651	0359		RACCORD CAPTEUR DE PRESSION	COUPLING PRESSURE SENSOR	ANSCHLUSS DRUCKSENSOR	RACCORDO SENSORE DI PRESSIONE
651	0361		RACCORD PULVÉRISATION	COUPLING SPRAYING	ANSCHLUSS SPRITZEN	RACCORDO IRRORAZIONE
651	0363		RACCORD VIDANGE	COUPLING UNLOADING	ANSCHLUSS ENTLEERUNG	RACCORDO SVUOTAMENTO
720	0365		VANNES REMPLISSAGE	OUTLETS FILLING	VENTILE BEFÜLLEN	VALVOLE RIEMPIMENTO
652	0367		POMPE PULVÉRISATION	PUMP SPRAYING	PUMPE SPRITZEN	POMPA IRRORAZIONE
652	0369		POMPE PULVÉRISATION	PUMP SPRAYING	PUMPE SPRITZEN	POMPA IRRORAZIONE
652	0371		POMPE REMPLISSAGE	PUMP FILLING	PUMPE BEFÜLLEN	POMPA RIEMPIMENTO
652	0373		POMPE RENSON	PUMP RENSON	PUMPE RENSON	POMPA RENSON
656	0375		FILTRES PULVÉRISATION	FILTER SPRAYING	FILTER SPRITZEN	FILTRO IRRORAZIONE
651	0377		TUYAU REMPLISSAGE	HOSE FILLING	SCHLAUCH BEFÜLLEN	TUBO RIEMPIMENTO
651	0379		LANCE A MAIN	SPRAY GUN	SPRITZPISTOLE	PISTOLA DI IRRORAZIONE
651	0381		CUVE	HOPPER	BEHAELTER	CUBA
720	0383		VANNES GYROLAVEUR	OUTLETS GYROCLEANER	VENTILE ROTATIONS-REINIGUNGSDU	VALVOLE UGELLI ROTANTI SERBATO
720	0385		VANNE DE REGULATION	REGULATION VALVE	REGELVENTIL	VALVOLA DI REGOLAZIONE
671	0387		RAMPE PENDULO BIELLETTE	BOOM PENDULUM LINK ROD	SPRITZGESTÄNGE PENDELLENKER	BARRA IRRORANTE PENDOLO BIELLE
720	0389		VANNES ELECTRIQUE	OUTLETS ELECTRIC	VENTILE ELEKTRISCHE ANLAGE	VALVOLE ELETTRICO
671	0391		DEBITMETRE	FLOWMETER	DURCHFLUSSMESSER	DEBITMETRO
671	0393		PENTAJET D	PENTAJET D	FUENFFACHDUESENHALTER D	PENTAJET D
671	0395		PENTAJET	PENTAJET	FUENFFACHDUESENHALTER	PENTAJET
270	0397		ELECTROVANNE	ELEKTROSWITCH	ELEKTROWAHLSCHALTUNG	ELETTROINTERRUPTORE
672	0399		RACCORD PULVÉRISATION	COUPLING SPRAYING	ANSCHLUSS SPRITZEN	RACCORDO IRRORAZIONE
659	0401		INCORPORATEUR	INCORPORATOR	EINSPUELSCHLEUSE	INCORPORATORE
659	0403		INCORPORATEUR	INCORPORATOR	EINSPUELSCHLEUSE	INCORPORATORE
659	0405		INCORPORATEUR	INCORPORATOR	EINSPUELSCHLEUSE	INCORPORATORE
270	0407	OPT	CAPTEUR	SENSOR	SENSOR	SENSORE
270	0409	OPT	CAPTEUR	SENSOR	SENSOR	SENSORE
271	0411		OPTION GPS	OPTION GPS	OPTION GPS	OPZIONE GPS
270	0413	OPT	STATION METEO	WEATHER STATION	METEO-STATION	STAZIONE METEO
270	0415	OPT	CAPTEUR	SENSOR	SENSOR	SENSORE





# TABLE DES MATIERES - TABLE OF CONTENTS - INHALTSVERZEICHNIS - INDICE

K40R0931 A

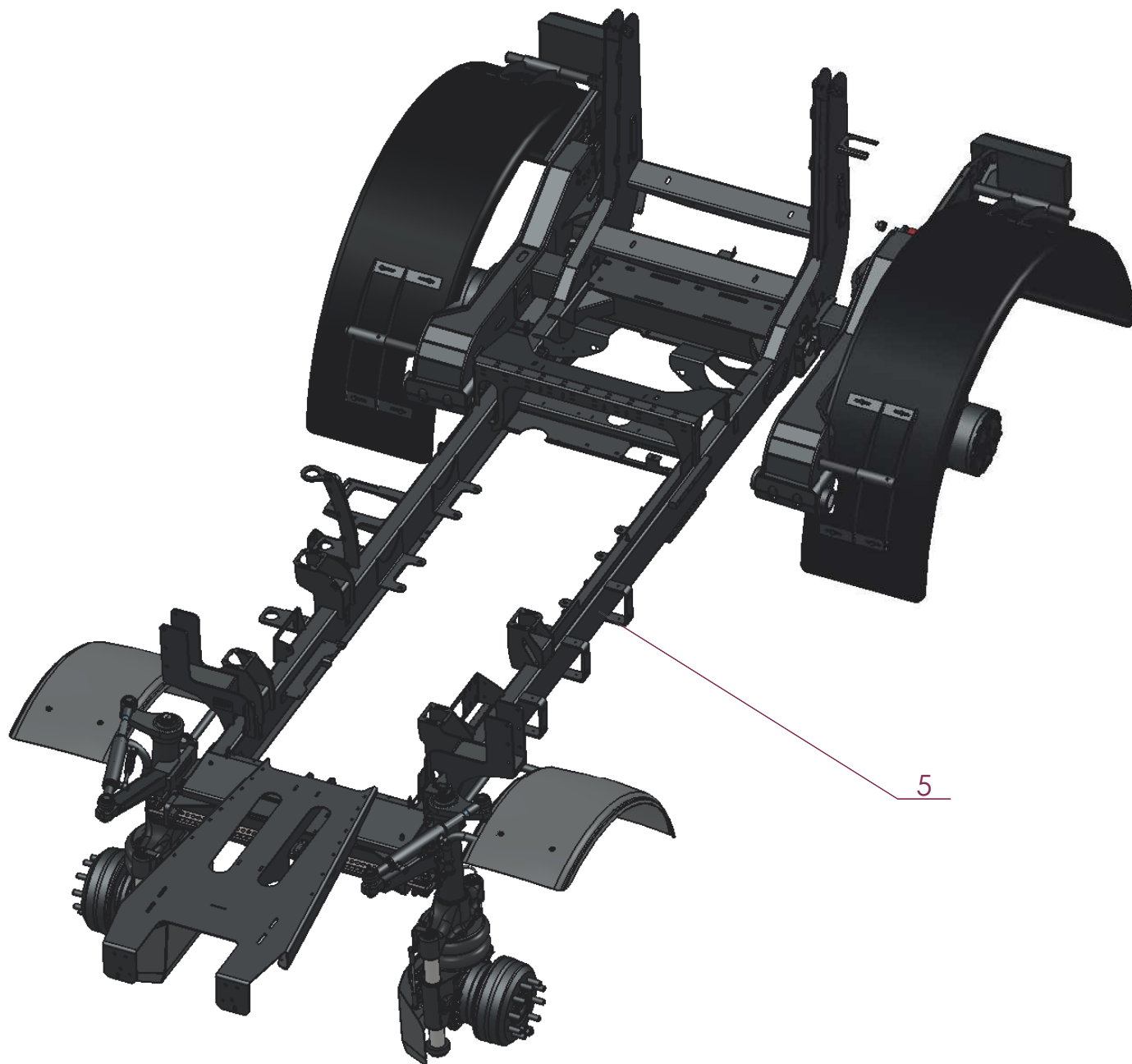
Catalogue P.D.R. - Spare parts list - Ersatzteilliste - Pezzi di Ricambio :

**GR118GTL 03**

Annule et remplace - Cancels and replaces - Annulliert und ersetzt - Annulla e sostituisce :

**GR118GTL 02**

Grp	Page	Opt	Groupe de pièces	Parts group index	Teilegruppe	Gruppo di parti
460	0417		AUTOCOLLANT	DECAL	AUFKLEBE	PITTOGRAMMI
460	0419		AUTOCOLLANT	DECAL	AUFKLEBE	PITTOGRAMMI
460	0421		AUTOCOLLANT	DECAL	AUFKLEBE	PITTOGRAMMI
460	0423		INDICATEUR VANNES	INDICATOR OUTLETS	ANZEIGER VENTILE	INDICATORE VALVOLE





KUHN ARTEC RS20

RS20130002>



K40R0460 A

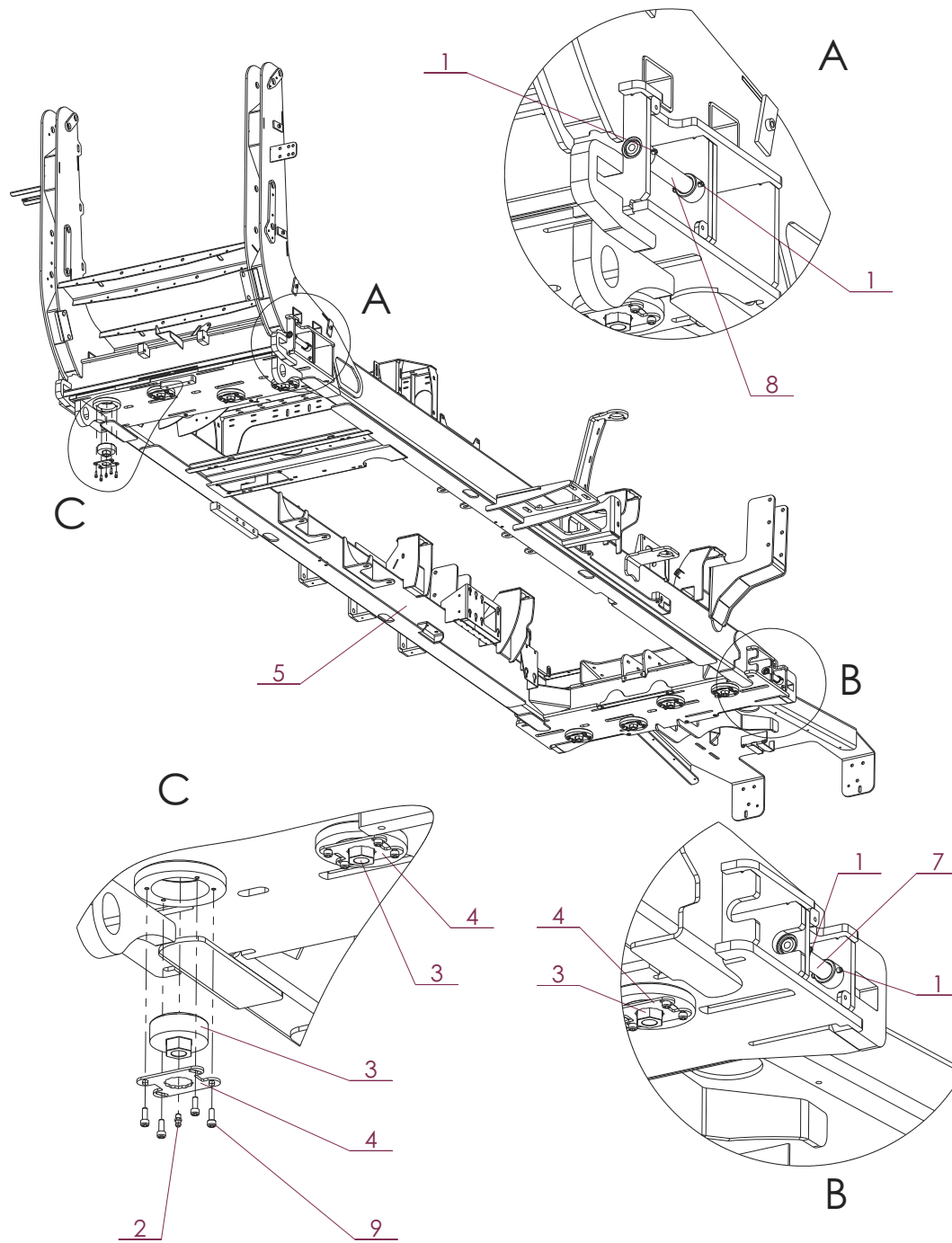
CHASSIS 1/2

FRAME 1/2

RAHMEN 1/2

TELAIO 1/2

Rep	Nr	Qt	Designation	Description	Bezeichnung	Referenza	Remarque - Remark - Bemerkung - Osservazioni
001	G5131390	001	CHASSIS	CHASSIS	HAUPTRAHMEN	TELAIO	





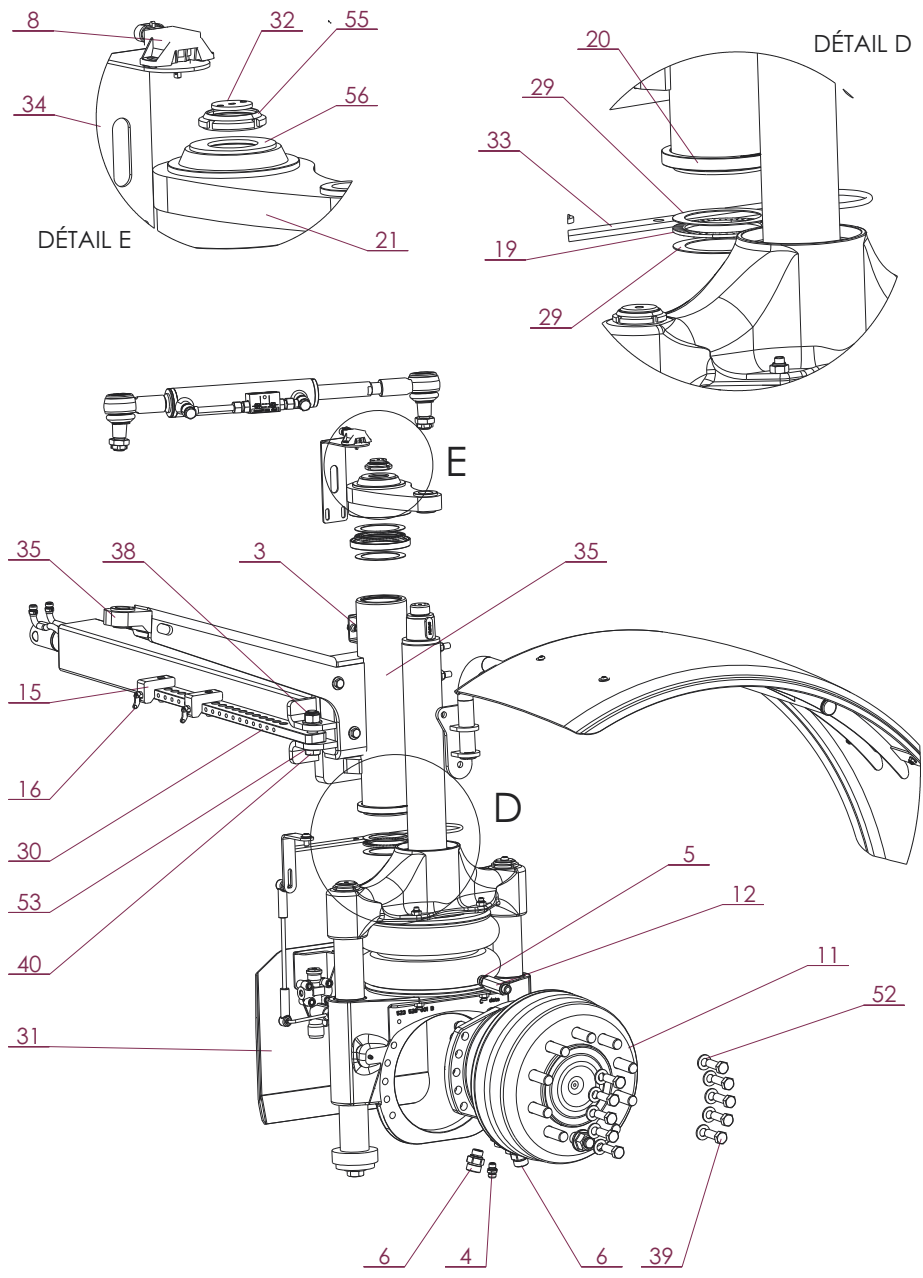
CHASSIS 2/2

FRAME 2/2

RAHMEN 2/2

TELAIO 2/2

Rep	Nr	Qt	Designation	Description	Bezeichnung	Referenza	Remarque - Remark - Bemerkung - Osservazioni
001	<b>80450644</b>	008	GOUPILLE ELASTIQUE	PIN, ROLL	SPANNHUELSE	COPPIGLIA TUBOLARE	
001	<b>80592000</b>	002	CIRCLIP INTERIEUR	RETAINING RING	SICHERUNGSRING	ANELLO	
002	<b>G5170400</b>	008	GRAISSEUR	GREASE ZERK	SCHMIERNIPPEL	INGRASSATORE	
003	<b>G5154980</b>	008	VIS	SCREW	SCHRAUBE	VITE	
004	<b>G5149090</b>	008	TOLE	SHEET	BLECH	TELA	
005	<b>G5131390</b>	001	CHASSIS	CHASSIS	HAUPTRAHMEN	TELAIO	
007	<b>G5128610</b>	002	AXE	PIN	ACHSE	ASSE	
008	<b>G5128620</b>	002	AXE	PIN	ACHSE	ASSE	
009	<b>80080615</b>	032	VIS TETE CYL.SIX P.CR.INOX	STEEL ALLEN SCREW INOX	ZYLINDERSCHR.INNENSECHSK.INOX	VITE A TESTA CILINDRICA INOX	





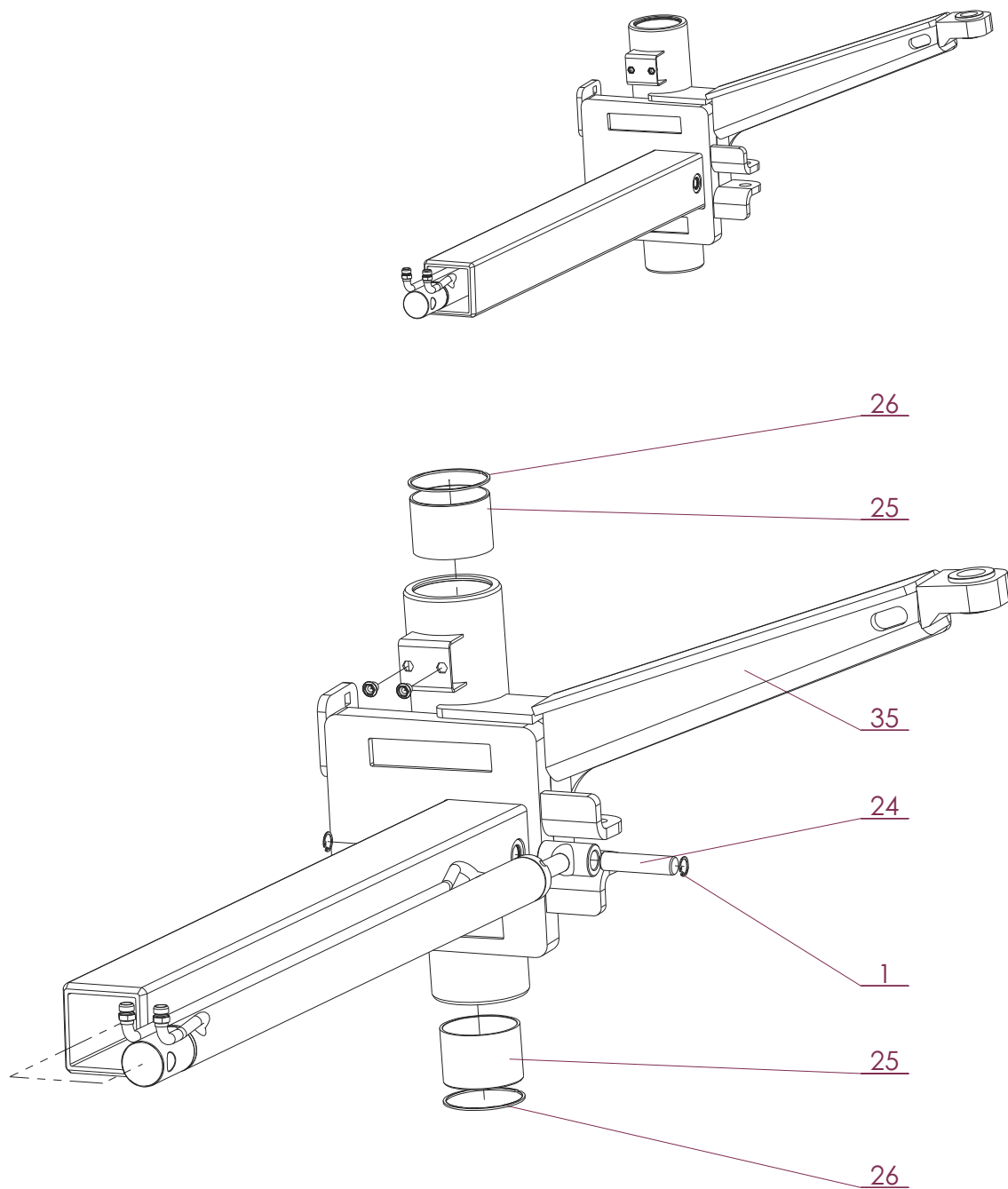
TRAIN DE ROUES AVANT-GAUCHE

WHEEL COLUMN FRONT LH

FAHRGESTELL VORN-LINKS

TRENO DI RUOTE ANTERIORE-SX

Rep	Nr	Qt	Designation	Description	Bezeichnung	Referenza	Remarque - Remark - Bemerkung - Osservazioni
001	<b>80370817</b>	002	RIVET ECROU NOYE	BLIND RIVET NUT	NIETE	RIVETTO	
004	<b>A4080405</b>	001	UNION MALE	MALE STUD CONNECTOR	GERADER EINSCHRAUBSTUTZEN	GIUZIONE DIRITTA ZBC	
005	<b>A4080464</b>	001	UNION MALE	MALE STUD CONNECTOR	GERADER EINSCHRAUBSTUTZEN	GIUZIONE DIRITTA ZBC	
006	<b>A4082435</b>	002	UNION MALE	FITTING, HYDRAULIC, UNION	VERBINDUNG	CONNETTORE	
008	<b>G5111560</b>	001	CAPTEUR	SENSOR	SENSOR	SENSORE	
011	<b>G5139320</b>	001	MOTEUR	ENGINE	MOTOR	MOTORE	
012	<b>G5148360</b>	001	RALLONGE	ROD	STANGE	ESTENSIONE	
015	<b>G5154060</b>	002	PION	PIN, GUIDE	PABSTIFT	PEDINA	
016	<b>G5136860</b>	002	DOIGT	FINGER	FINGER	DITO	
019	<b>G5130010</b>	002	BUTEE	STOP	ANSCHLAG	LIMITATORE	
020	<b>82011050</b>	002	BAGUE D'ETANCHEITE	SEAL, OIL	SIMMERRING	ANELLO DI TENUTA	
021	<b>G5129440</b>	001	BIELLE	ROD, CONNECTING	LENKER	BIELLA	
029	<b>Z4003900</b>	004	AXIALSCHEIBE AS80105	THRUST WASHER	AXIALSCHEIBE AS80105		
030	<b>G5129040</b>	001	BARRE	BAR	BALKEN	BARRA	
031	<b>G5136760</b>	001	DEFLECTEUR	DEFLECTOR	ABWEISER	DEFLETTORE	
032	<b>G5147900</b>	001	PASTILLE CAPTEUR DIRECTION				
033	<b>G5127650</b>	001	ANNEAU INFERIEUR	ANNEAU INFERIEUR	ANNEAU INFERIEUR	ANNEAU INFERIEUR	
034	<b>G5146150</b>	001	SUPPORT	SUPPORT	TRAEGER	SUPPORTO	
035	<b>G5150960</b>	001	COULISSE	GUIDE GROOVE	GLEITKULISSE	GUIDA	
038	<b>80202043</b>	001	ECROU HEX.BAS AUTOFR.INOX	SELF-LOCKING NUT INOX	SELBSTSICHERND.MUTTER INOX	DADO AUTOBLOCCANTE INOX	
039	<b>800616H8</b>	010	VIS TETE HEXAGONALE	SCREW, HEX HEAD	SECHSKANTSCHRAUBE	VITE A TESTA ESAGONALE	
040	<b>800620G3</b>	001	VIS TETE HEXAGONALE	SCREW, HEX HEAD	SECHSKANTSCHRAUBE	VITE A TESTA ESAGONALE	
052	<b>80251606</b>	010	RONDELLE PLATE INOX A2	PLAIN WASHER INOX A2	SCHEIBE INOX A2	RONDELLA PIATTALA INOX A2	
053	<b>80251241</b>	002	RONDELLE RESSORT FE/ZN	WASHER, BELLEVILLE FE/ZN	TELLERFEDER FE/ZN	RONDELLA A MOLLA FE/ZN	
055	<b>80204063</b>	001	ECROU A ENCOCHES AUTOFREINE	SELF-LOCKING SLOTTED ROUND	SELBSTICHERND NUTMUTTER	BULLONE E DADO AUTOBLOCCANTE	
056	<b>G5173500</b>	001	RONDELLE	WASHER	SCHEIBE	RONDELLA PIATTA	



KUHN ARTEC RS20

RS20130002>



K40R0462 A

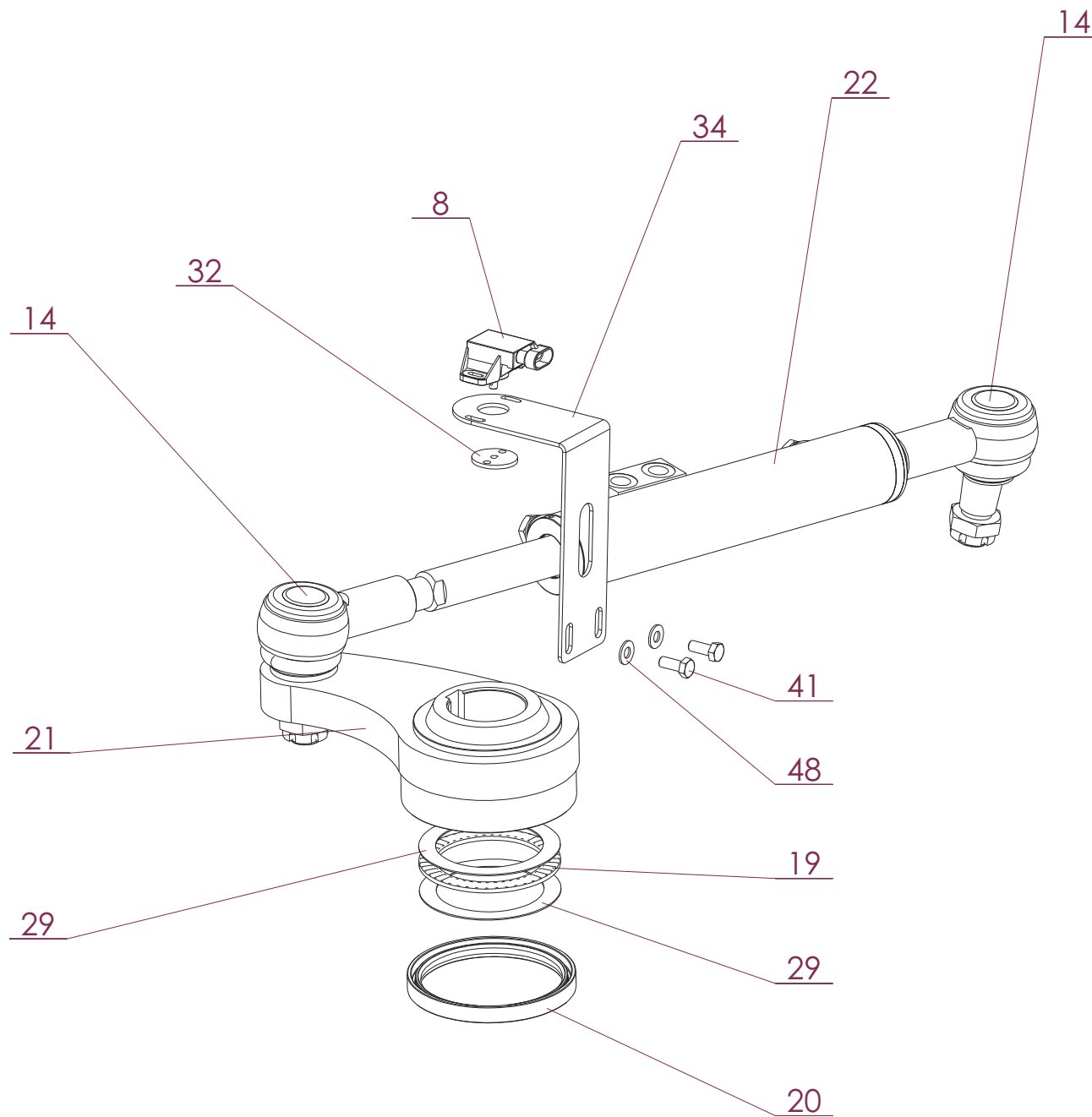
TRAIN DE ROUES AVANT-GAUCHE

WHEEL COLUMN FRONT LH

FAHRGESTELL VORN-LINKS

TRENO DI RUOTE ANTERIORE-SX

Rep	Nr	Qt	Designation	Description	Bezeichnung	Referenza	Remarque - Remark - Bemerkung - Osservazioni
001	<b>G5128560</b>	001	AXE	PIN	ACHSE	ASSE	
025	<b>83028061</b>	002	BAGUE	BUSHING	HUELSE	BOCCOLA	
026	<b>80636202</b>	002	ANNEAU D'ARRET	RETAINING RING	SICHERUNGSRING	ANELLO	
035	<b>G5150960</b>	001	COULISSE	GUIDE GROOVE	GLEITKULISSE	GUIDA	







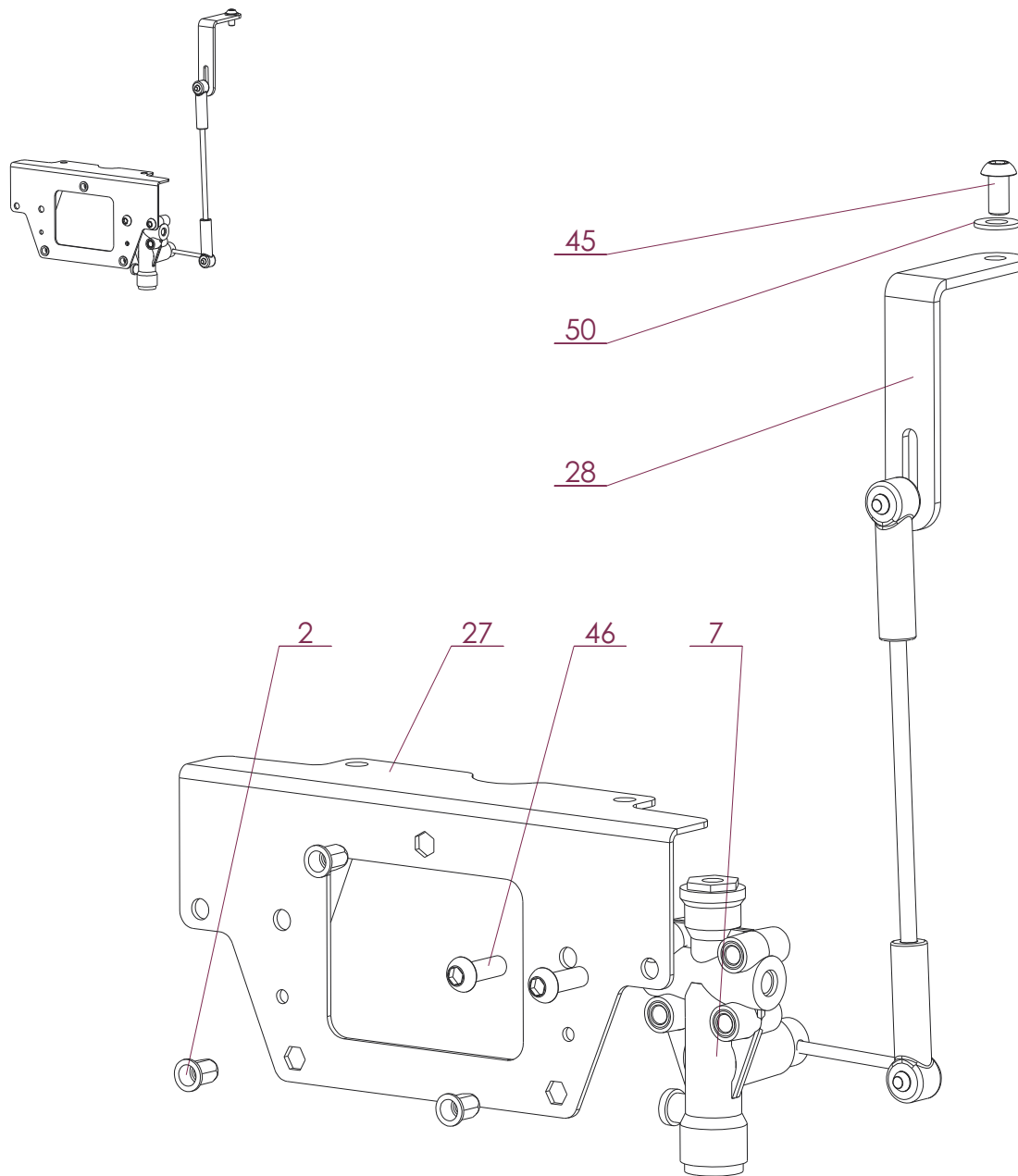
TRAIN DE ROUES AVANT-GAUCHE

WHEEL COLUMN FRONT LH

FAHRGESTELL VORN-LINKS

TRENO DI RUOTE ANTERIORE-SX

Rep	Nr	Qt	Designation	Description	Bezeichnung	Referenza	Remarque - Remark - Bemerkung - Osservazioni
001	<b>G5111560</b>	001	CAPTEUR	SENSOR	SENSOR	SENSORE	
014	<b>81001631</b>	002	ROTULE	BALL JOINT	KUGELGELENK	GINOCCHIERA	
019	<b>G5130010</b>	001	BUTEE	STOP	ANSCHLAG	LIMITATORE	
020	<b>82011050</b>	001	BAGUE D'ETANCHEITE	SEAL, OIL	SIMMERRING	ANELLO DI TENUTA	
021	<b>G5129440</b>	001	BIELLE	ROD, CONNECTING	LENKER	BIELLA	
022	<b>G5154660</b>	001	VERIN HYDRAULIQUE	CYLINDER, HYDRAULIC	HYDRAULIKZYLINDER	CILINDRO IDRUALICO	
029	<b>Z4003900</b>	002	AXIALSCHEIBE AS80105	THRUST WASHER	AXIALSCHEIBE AS80105		
032	<b>G5147900</b>	001	PASTILLE CAPTEUR DIRECTION				
034	<b>G5146150</b>	001	SUPPORT	SUPPORT	TRAEGER	SUPPORTO	
041	<b>80060821</b>	002	VIS TETE HEXAGONALE INOX	HEXAGON HEAD SCREW INOX	SECHSKANTSCHRAUBE INOX	VITE A TESTA ESAGONALE INOX	
048	<b>80250800</b>	002	RONDELLE PLATE INOX A2	SMOOTH WASHER SS M 8	SCHEIBE INOX A2	RONDELLA PIATTALA INOX A2	





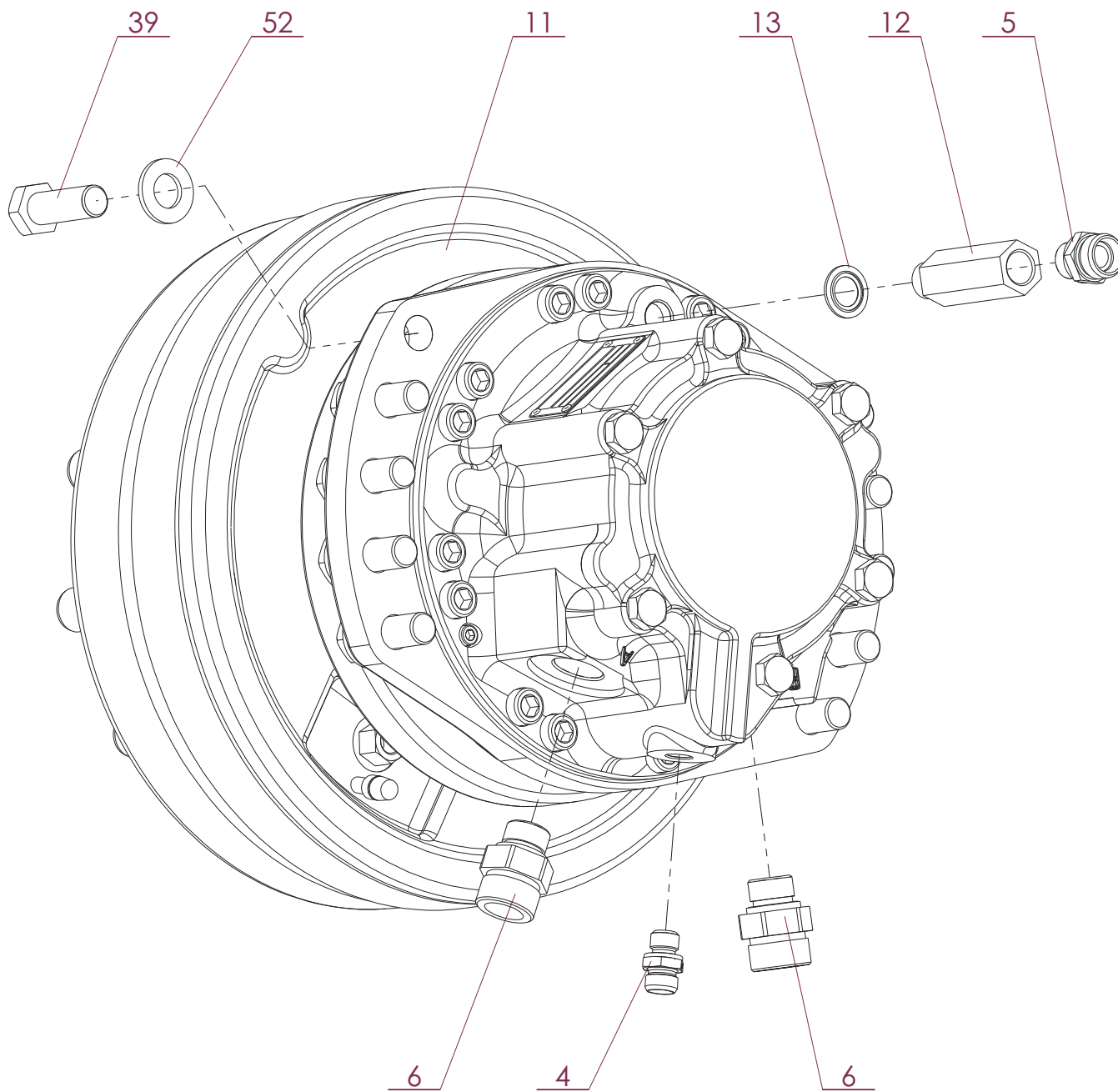
TRAIN DE ROUES AVANT-GAUCHE

WHEEL COLUMN FRONT LH

FAHRGESTELL VORN-LINKS

TRENO DI RUOTE ANTERIORE-SX

Rep	Nr	Qt	Designation	Description	Bezeichnung	Referenza	Remarque - Remark - Bemerkung - Osservazioni
001	<b>G5172580</b>	003	ECROU	NUT	MUTTER	DADO	
007	<b>G5172600</b>	001	VALVE	VALVE	VENTIL	VALVOLA	
027	<b>G5150100</b>	001	TOLE	SHEET	BLECH	TELA	
028	<b>G5148900</b>	001	PATTE	BRACKET	BEFESTIGUNGSEISEN	FAZZOLETTO	
045	<b>80001020</b>	001	VIS T.CY.BOMB.SIX P.C.INOX	SCREW, BUTTON HEAD INOX	FLACHRUNDSCHRAUBE INOX	VITE A TESTA BOMBATA INOX	
046	<b>80191031</b>	002	VIS T.CY.BOMB.SIX P.C.INOX				
050	<b>80251005</b>	001	RONDELLE PLATE INOX A2	PLAIN WASHER INOX A2	SCHEIBE INOX A2	RONDELLA PIATTALA INOX A2	





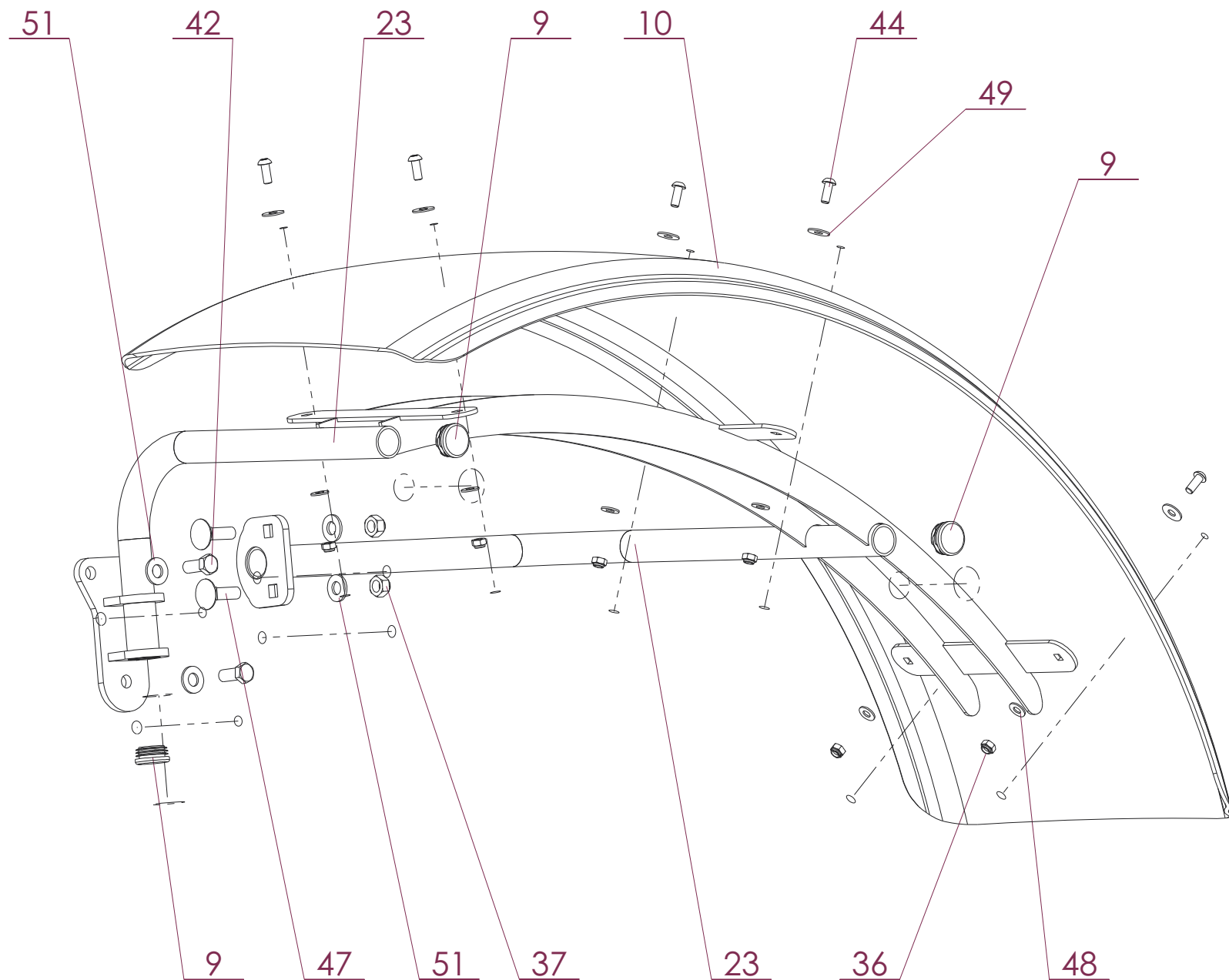
TRAIN DE ROUES AVANT-GAUCHE

WHEEL COLUMN FRONT LH

FAHRGESTELL VORN-LINKS

TRENO DI RUOTE ANTERIORE-SX

Rep	Nr	Qt	Designation	Description	Bezeichnung	Referenza	Remarque - Remark - Bemerkung - Osservazioni
001	<b>A4080405</b>	001	UNION MALE	MALE STUD CONNECTOR	GERADER EINSCHRAUBSTUTZEN	GIUZIONE DIRITTA ZBC	
005	<b>A4080464</b>	001	UNION MALE	MALE STUD CONNECTOR	GERADER EINSCHRAUBSTUTZEN	GIUZIONE DIRITTA ZBC	
006	<b>A4082435</b>	002	UNION MALE	FITTING, HYDRAULIC, UNION	VERBINDUNG	CONNETTORE	
011	<b>G5139320</b>	001	MOTEUR	ENGINE	MOTOR	MOTORE	
012	<b>G5148360</b>	001	RALLONGE	ROD	STANGE	ESTENSIONE	
013	<b>A4230018</b>	001	BAGUE BS18 AUTOCENTREE	BUSH BS	BUCHSE BS	PARAOLIO	
039	<b>800616H8</b>	010	VIS TETE HEXAGONALE	SCREW, HEX HEAD	SECHSKANTSCHRAUBE	VITE A TESTA ESAGONALE	
052	<b>80251606</b>	010	RONDELLE PLATE INOX A2	PLAIN WASHER INOX A2	SCHEIBE INOX A2	RONDELLA PIATTALA INOX A2	





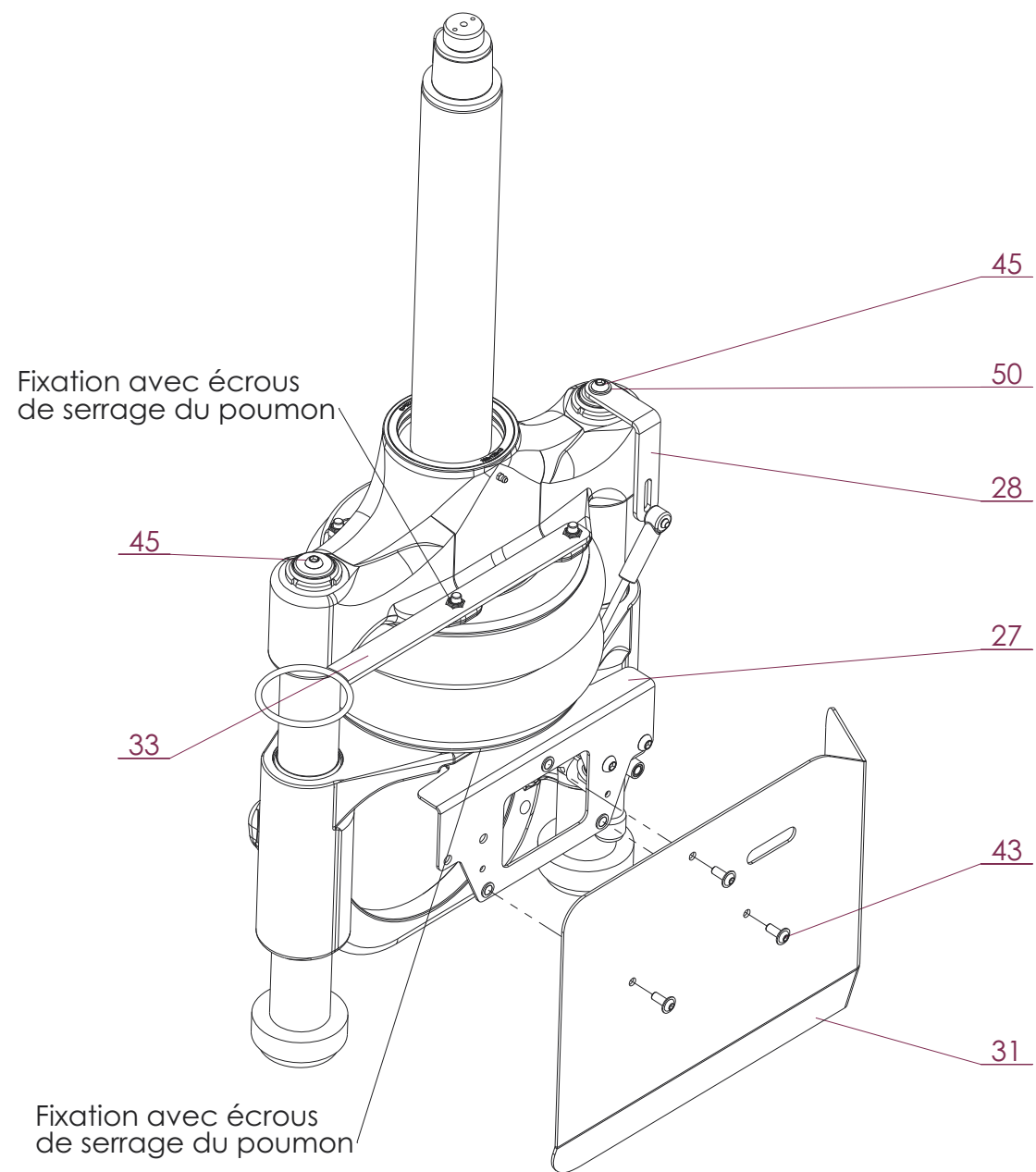
TRAIN DE ROUES AVANT-GAUCHE

WHEEL COLUMN FRONT LH

FAHRGESTELL VORN-LINKS

TRENO DI RUOTE ANTERIORE-SX

Rep	Nr	Qt	Designation	Description	Bezeichnung	Referenza	Remarque - Remark - Bemerkung - Osservazioni
001	<b>82230086</b>	003	BOUCHON	PLUG	VERSCHLUSSSCHRAUBE	TAPPO	
010	<b>G5156370</b>	001	GARDE-BOUE	FENDER	SCHUTZBLECH	PARAFANGO	
023	<b>G5145880</b>	001	SUPPORT	SUPPORT	TRAEGER	SUPPORTO	
036	<b>80200843</b>	006	ECROU HEX.BAS AUTOFR.INOX	SELF-LOCKING NUT INOX	SELBSTSICHERND.MUTTER INOX	DADO AUTOBLOCCANTE INOX	
037	<b>80201232</b>	002	ECROU HEX.BAS AUTOFR.INOX	SELF-LOCKING NUT INOX	SELBSTSICHERND.MUTTER INOX	DADO AUTOBLOCCANTE INOX	
042	<b>80061232</b>	002	VIS TETE HEXAGONALE INOX	HEXAGON HEAD SCREW INOX	SECHSKANTSCHRAUBE INOX	VITE A TESTA ESAGONALE INOX	
044	<b>80190829</b>	006	VIS T.CY.BOMB.SIX P.C.INOX	HEX.SOC.BUTT.HEAD SCR.INOX	FLACHKOPFSCHR.INNENSE.INOX	VITE INOX	
047	<b>80031242</b>	002	VIS J INOX	CUP SQUARE BOLT INOX	FLACHRUNDSCHRAUBE INOX	VITE INOX	
048	<b>80250800</b>	006	RONDELLE PLATE INOX A2	SMOOTH WASHER SS M 8	SCHEIBE INOX A2	RONDELLA PIATTALA INOX A2	
049	<b>80250930</b>	006	RONDELLE PLATE INOX A2	PLAIN WASHER INOX A2	SCHEIBE INOX A2	RONDELLA PIATTA INOX A2	
051	<b>80251200</b>	004	RONDELLE PLATE INOX A2	PLAIN WASHER INOX A2	SCHEIBE INOX A2	RONDELLA PIATTALA INOX A2	







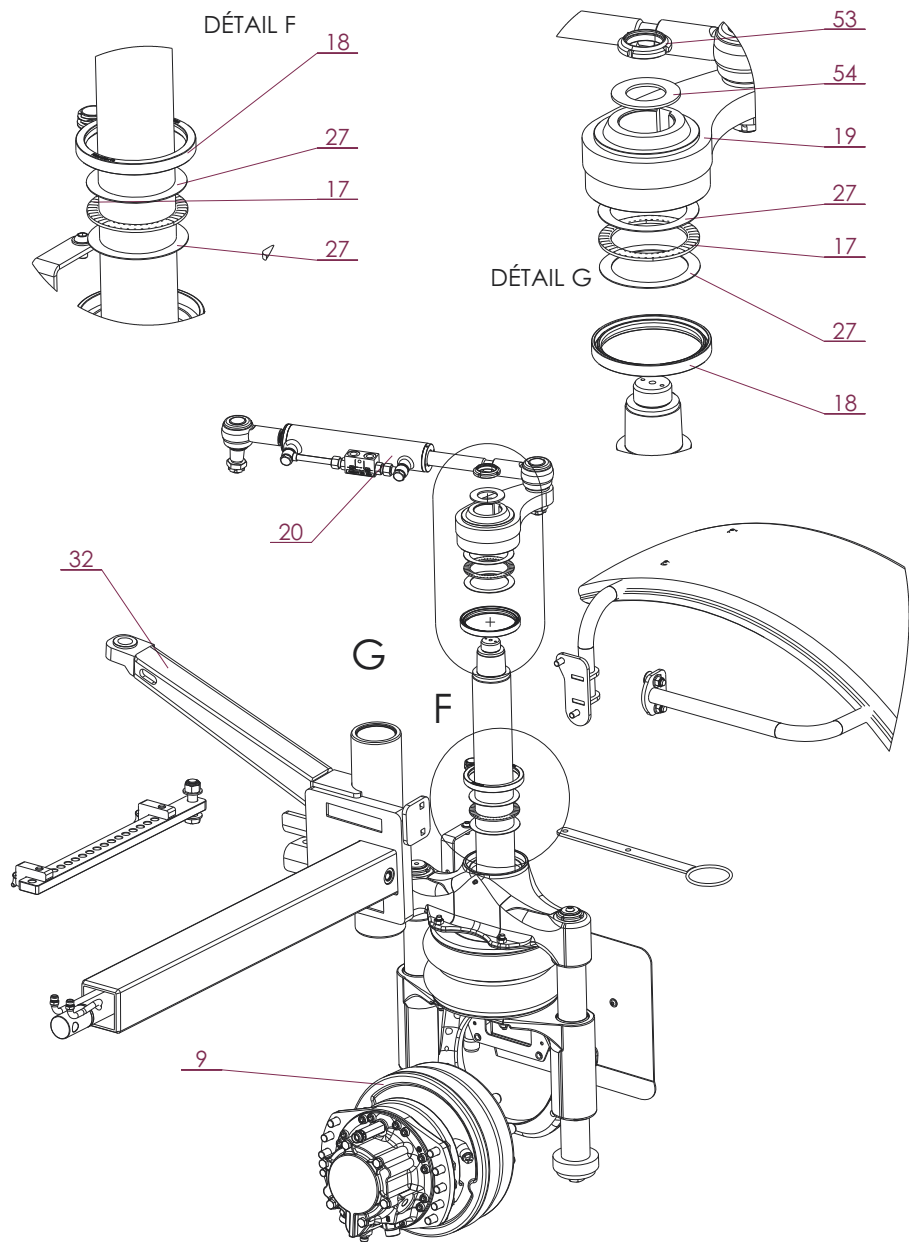
TRAIN DE ROUES AVANT-GAUCHE

WHEEL COLUMN FRONT LH

FAHRGESTELL VORN-LINKS

TRENO DI RUOTE ANTERIORE-SX

Rep	Nr	Qt	Designation	Description	Bezeichnung	Referenza	Remarque - Remark - Bemerkung - Osservazioni
001	<b>G5150100</b>	001	TOLE	SHEET	BLECH	TELA	
028	<b>G5148900</b>	001	PATTE	BRACKET	BEFESTIGUNGSEISEN	FAZZOLETTO	
031	<b>G5136760</b>	001	DEFLECTEUR	DEFLECTOR	ABWEISER	DEFLETTORE	
033	<b>G5127650</b>	001	ANNEAU INFERIEUR	ANNEAU INFERIEUR	ANNEAU INFERIEUR	ANNEAU INFERIEUR	
043	<b>80000822</b>	003	VIS T.CY.BOMB.SIX P.C.INOX	SCREW, BUTTON HEAD INOX	FLACHRUNDSCHRAUBE INOX	VITE A TESTA BOMBATA INOX	
045	<b>80001020</b>	002	VIS T.CY.BOMB.SIX P.C.INOX	SCREW, BUTTON HEAD INOX	FLACHRUNDSCHRAUBE INOX	VITE A TESTA BOMBATA INOX	
050	<b>80251005</b>	001	RONDELLE PLATE INOX A2	PLAIN WASHER INOX A2	SCHEIBE INOX A2	RONDELLA PIATTALA INOX A2	





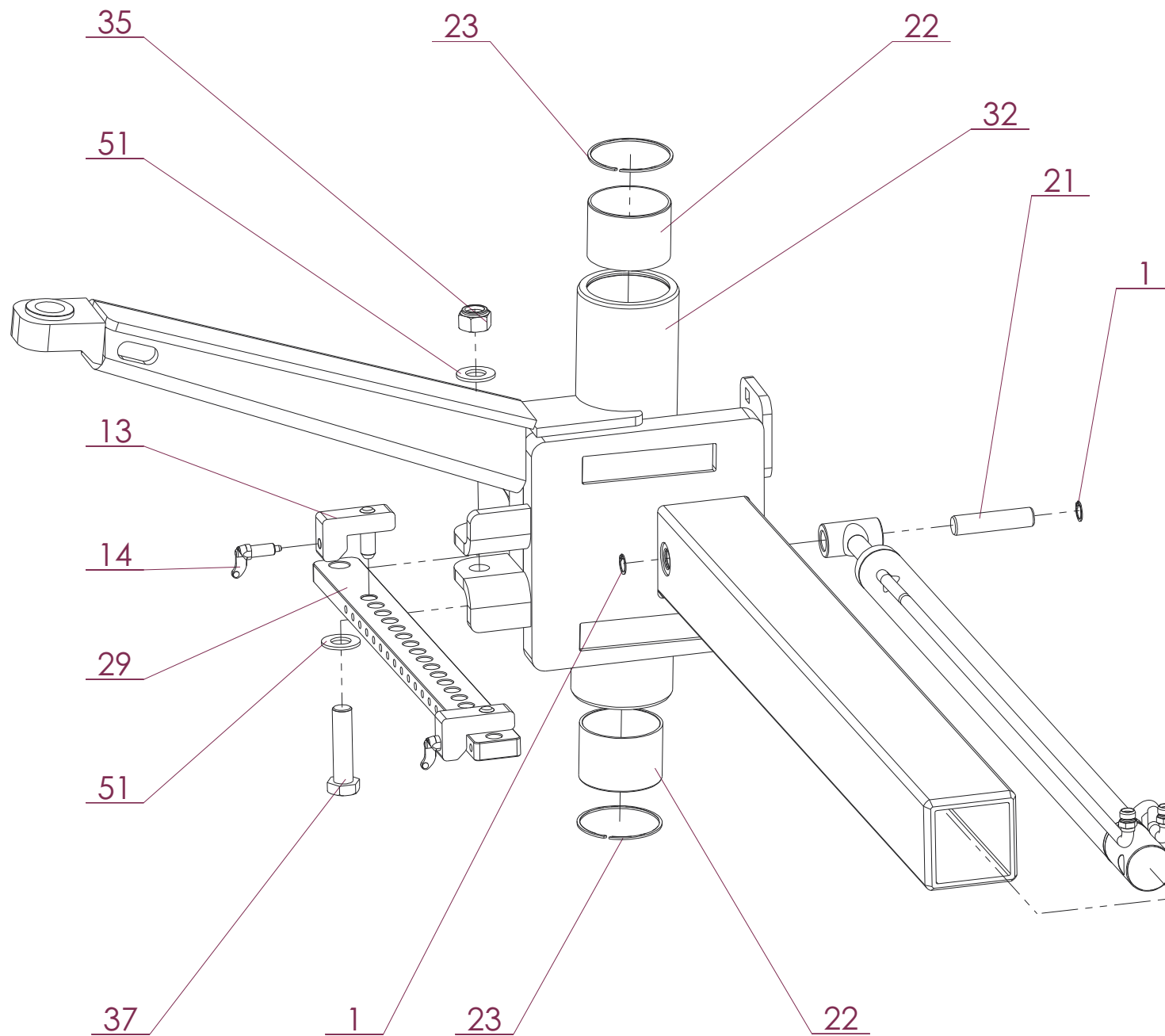
TRAIN DE ROUES AVANT-DROITE

WHEEL COLUMN FRONT RIGHT

FAHRGESTELL VORN-RECHTS

TRENO DI RUOTE ANTERIORE-DES'

Rep	Nr	Qt	Designation	Description	Bezeichnung	Referenza	Remarque - Remark - Bemerkung - Osservazioni
001	<b>G5139320</b>	001	MOTEUR	ENGINE	MOTOR	MOTORE	
017	<b>G5130010</b>	002	BUTEE	STOP	ANSCHLAG	LIMITATORE	
018	<b>82011050</b>	002	BAGUE D'ETANCHEITE	SEAL, OIL	SIMMERRING	ANELLO DI TENUTA	
019	<b>G5129450</b>	001	BIELLE	ROD, CONNECTING	LENKER	BIELLA	
020	<b>G5154660</b>	001	VERIN HYDRAULIQUE	CYLINDER, HYDRAULIC	HYDRAULIKZYLINDER	CILINDRO IDRUALICO	
027	<b>Z4003900</b>	004	AXIALSCHEIBE AS80105	THRUST WASHER	AXIALSCHEIBE AS80105		
032	<b>G5150970</b>	001	COULISSE	GUIDE GROOVE	GLEITKULISSE	GUIDA	
053	<b>80204063</b>	001	ECROU A ENCOCHES AUTOFREINE	SELF-LOCKING SLOTTED ROUND	SELBSTICHERND NUTMUTTER	BULLONE E DADO AUTOBLOCCANTE	
054	<b>G5173500</b>	001	RONDELLE	WASHER	SCHEIBE	RONDELLA PIATTA	





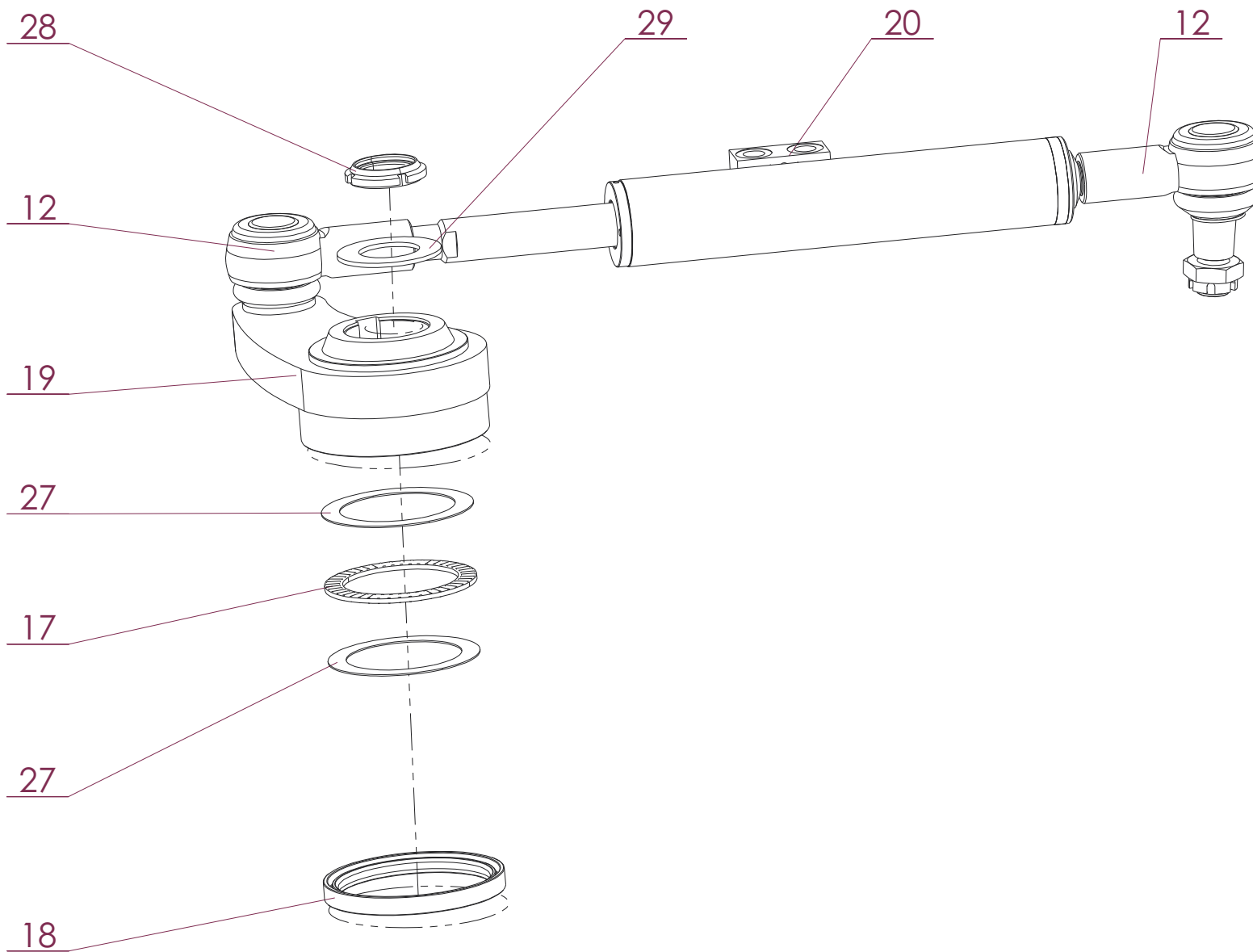
TRAIN DE ROUES AVANT-DROITE

WHEEL COLUMN FRONT RIGHT

FAHRGESTELL VORN-RECHTS

TRENO DI RUOTE ANTERIORE-DES'

Rep	Nr	Qt	Designation	Description	Bezeichnung	Referenza	Remarque - Remark - Bemerkung - Osservazioni
001	<b>80592000</b>	002	CIRCLIP INTERIEUR	RETAINING RING	SICHERUNGSRING	ANELLO	
013	<b>G5154060</b>	002	PION	PIN, GUIDE	PABSTIFT	PEDINA	
014	<b>G5136860</b>	002	DOIGT	FINGER	FINGER	DITO	
021	<b>G5128560</b>	001	AXE	PIN	ACHSE	ASSE	
022	<b>83028061</b>	002	BAGUE	BUSHING	HUELSE	BOCCOLA	
023	<b>80636202</b>	002	ANNEAU D'ARRET	RETAINING RING	SICHERUNGSRING	ANELLO	
029	<b>G5129040</b>	001	BARRE	BAR	BALKEN	BARRA	
032	<b>G5150970</b>	001	COULISSE	GUIDE GROOVE	GLEITKULISSE	GUIDA	
035	<b>80202043</b>	001	ECROU HEX.BAS AUTOFR.INOX	SELF-LOCKING NUT INOX	SELBSTSICHERND.MUTTER INOX	DADO AUTOBLOCCANTE INOX	
037	<b>800620G3</b>	001	VIS TETE HEXAGONALE	SCREW, HEX HEAD	SECHSKANTSCHRAUBE	VITE A TESTA ESAGONALE	
051	<b>80251241</b>	002	RONDELLE RESSORT FE/ZN	WASHER, BELLEVILLE FE/ZN	TELLERFEDER FE/ZN	RONDELLA A MOLLA FE/ZN	





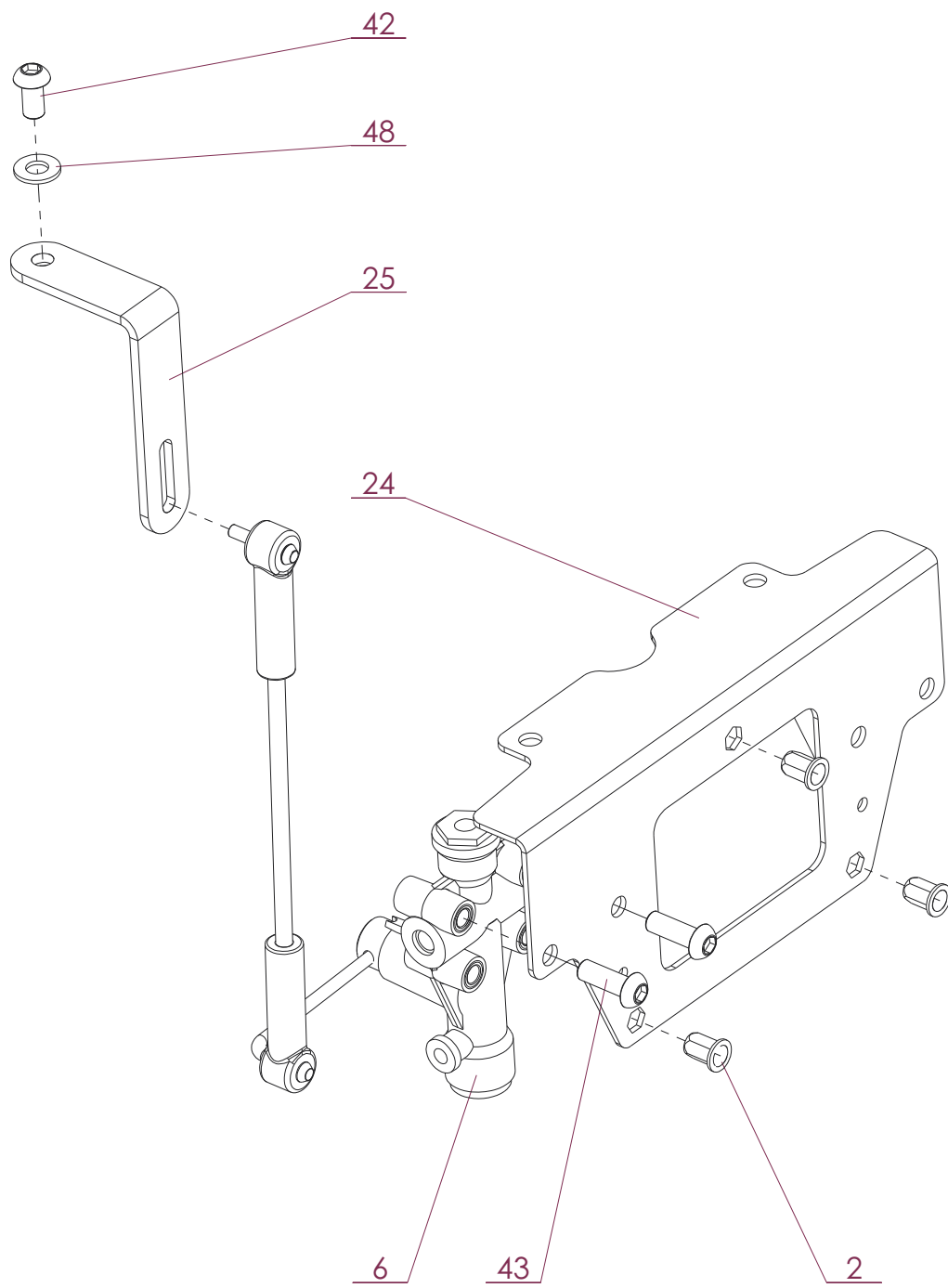
TRAIN DE ROUES AVANT-DROITE

WHEEL COLUMN FRONT RIGHT

FAHRGESTELL VORN-RECHTS

TRENO DI RUOTE ANTERIORE-DES'

Rep	Nr	Qt	Designation	Description	Bezeichnung	Referenza	Remarque - Remark - Bemerkung - Osservazioni
001	<b>81001631</b>	002	ROTULE	BALL JOINT	KUGELGELENK	GINOCCHIERA	
017	<b>G5130010</b>	001	BUTEE	STOP	ANSCHLAG	LIMITATORE	
018	<b>82011050</b>	001	BAGUE D'ETANCHEITE	SEAL, OIL	SIMMERRING	ANELLO DI TENUTA	
019	<b>G5129450</b>	001	BIELLE	ROD, CONNECTING	LENKER	BIELLA	
020	<b>G5154660</b>	001	VERIN HYDRAULIQUE	CYLINDER, HYDRAULIC	HYDRAULIKZYLINDER	CILINDRO IDRUALICO	
027	<b>Z4003900</b>	002	AXIALSCHEIBE AS80105	THRUST WASHER	AXIALSCHEIBE AS80105		
028	<b>80204063</b>	001	ECROU A ENCOCHES AUTOFREINE	SELF-LOCKING SLOTTED ROUND	SELBSTICHERND NUTMUTTER	BULLONE E DADO AUTOBLOCCANTE	
029	<b>G5173500</b>	001	RONDELLE	WASHER	SCHEIBE	RONDELLA PIATTA	







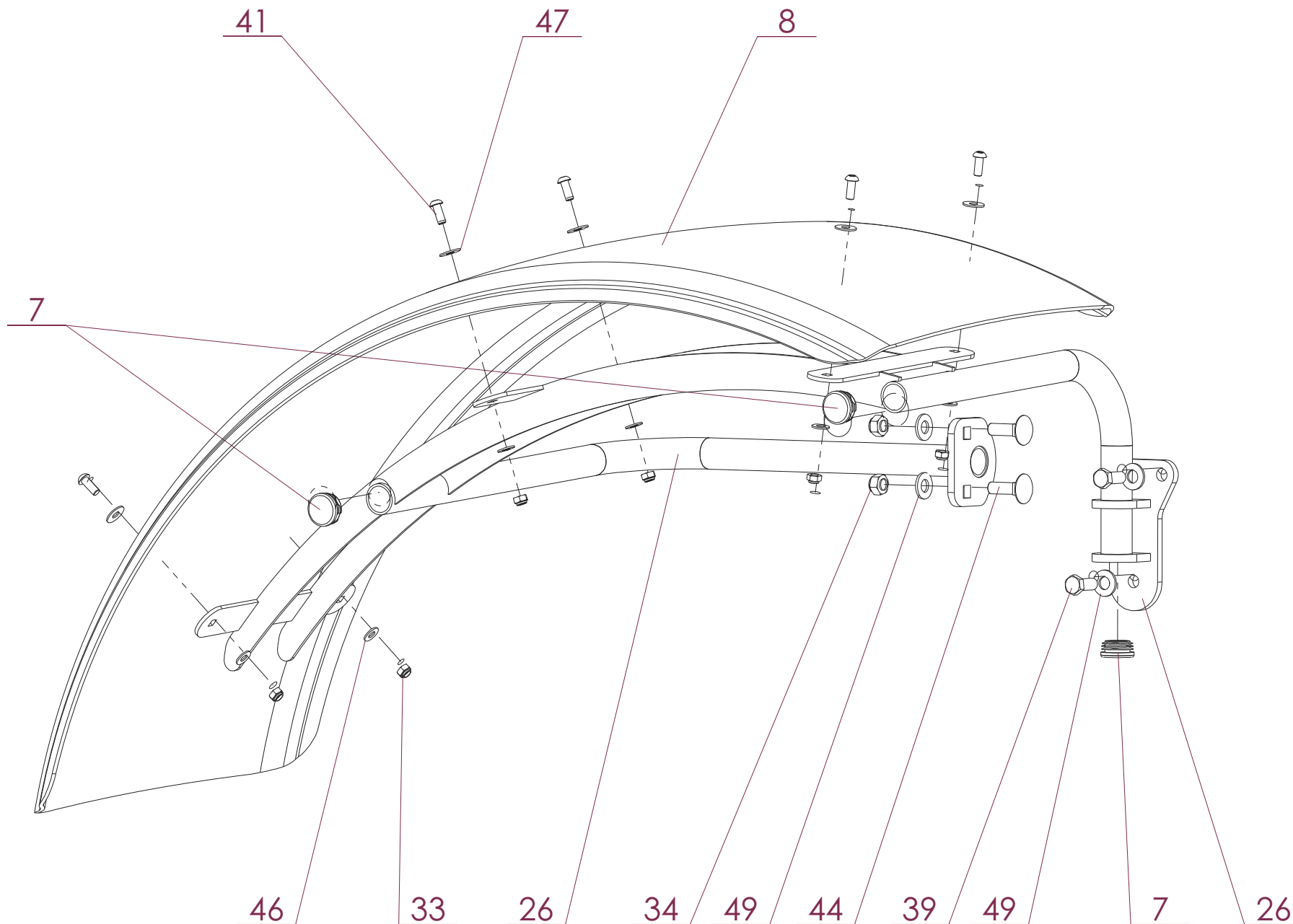
TRAIN DE ROUES AVANT-DROITE

WHEEL COLUMN FRONT RIGHT

FAHRGESTELL VORN-RECHTS

TRENO DI RUOTE ANTERIORE-DES'

Rep	Nr	Qt	Designation	Description	Bezeichnung	Referenza	Remarque - Remark - Bemerkung - Osservazioni
001	<b>G5172580</b>	003	ECROU	NUT	MUTTER	DADO	
006	<b>G5172600</b>	001	VALVE	VALVE	VENTIL	VALVOLA	
024	<b>G5150100</b>	001	TOLE	SHEET	BLECH	TELA	
025	<b>G5148900</b>	001	PATTE	BRACKET	BEFESTIGUNGSEISEN	FAZZOLETTO	
042	<b>80001020</b>	001	VIS T.CY.BOMB.SIX P.C.INOX	SCREW, BUTTON HEAD INOX	FLACHRUNDSCHRAUBE INOX	VITE A TESTA BOMBATA INOX	
043	<b>80191031</b>	002	VIS T.CY.BOMB.SIX P.C.INOX				
048	<b>80251005</b>	001	RONDELLE PLATE INOX A2	PLAIN WASHER INOX A2	SCHEIBE INOX A2	RONDELLA PIATTALA INOX A2	





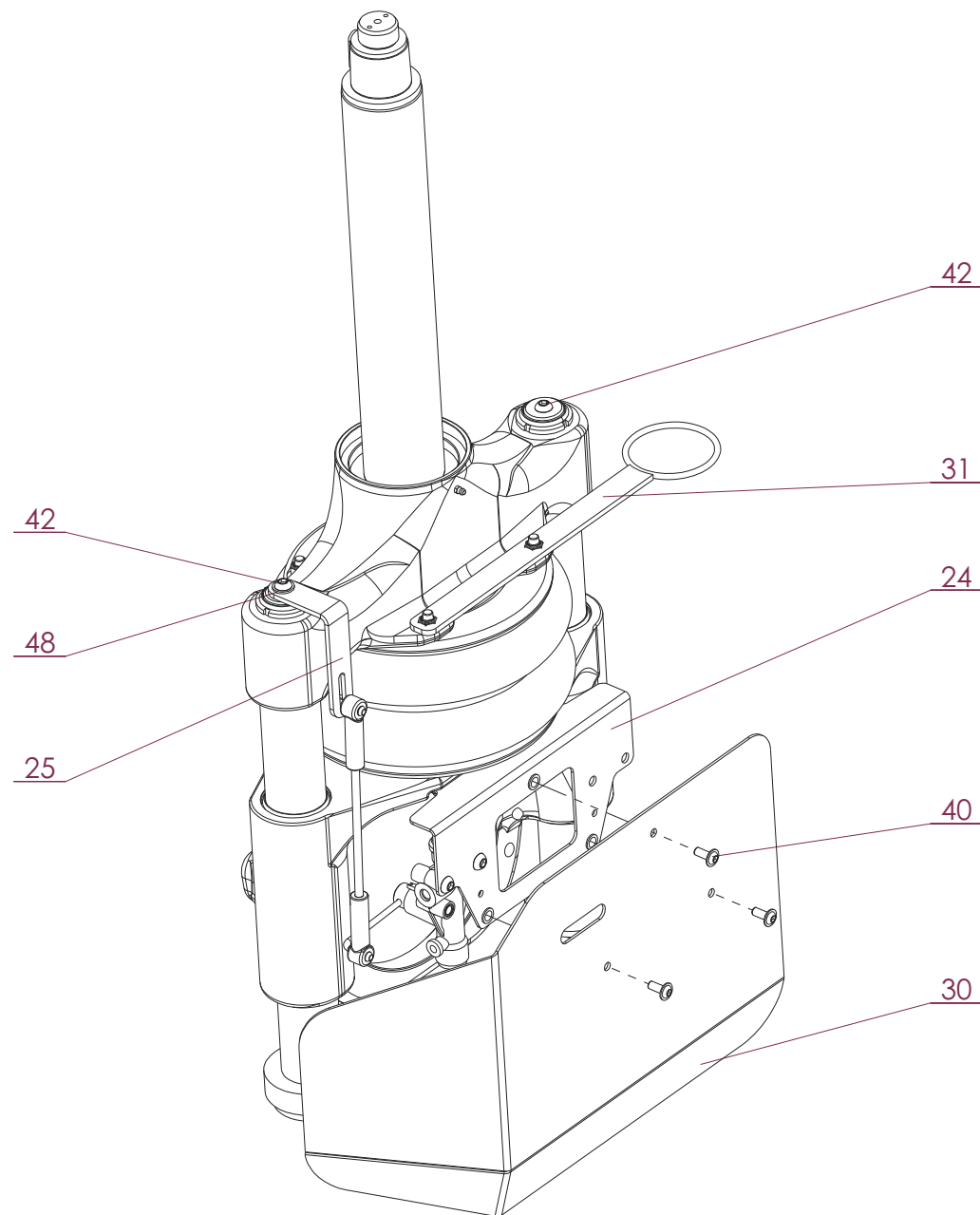
TRAIN DE ROUES AVANT-DROITE

WHEEL COLUMN FRONT RIGHT

FAHRGESTELL VORN-RECHTS

TRENO DI RUOTE ANTERIORE-DES'

Rep	Nr	Qt	Designation	Description	Bezeichnung	Referenza	Remarque - Remark - Bemerkung - Osservazioni
001	<b>82230086</b>	003	BOUCHON	PLUG	VERSCHLUSSSCHRAUBE	TAPPO	
008	<b>G5156370</b>	001	GARDE-BOUE	FENDER	SCHUTZBLECH	PARAFANGO	
026	<b>G5145910</b>	001	SUPPORT	SUPPORT	TRAEGER	SUPPORTO	
033	<b>80200843</b>	006	ECROU HEX.BAS AUTOFR.INOX	SELF-LOCKING NUT INOX	SELBSTSICHERND.MUTTER INOX	DADO AUTOBLOCCANTE INOX	
034	<b>80201232</b>	002	ECROU HEX.BAS AUTOFR.INOX	SELF-LOCKING NUT INOX	SELBSTSICHERND.MUTTER INOX	DADO AUTOBLOCCANTE INOX	
039	<b>80061232</b>	002	VIS TETE HEXAGONALE INOX	HEXAGON HEAD SCREW INOX	SECHSKANTSCHRAUBE INOX	VITE A TESTA ESAGONALE INOX	
041	<b>80190829</b>	006	VIS T.CY.BOMB.SIX P.C.INOX	HEX.SOC.BUTT.HEAD SCR.INOX	FLACHKOPFSCHR.INNENSE.INOX	VITE INOX	
044	<b>80031242</b>	002	VIS J INOX	CUP SQUARE BOLT INOX	FLACHRUNDSCHRAUBE INOX	VITE INOX	
046	<b>80250800</b>	006	RONDELLE PLATE INOX A2	SMOOTH WASHER SS M 8	SCHEIBE INOX A2	RONDELLA PIATTALA INOX A2	
047	<b>80250930</b>	006	RONDELLE PLATE INOX A2	PLAIN WASHER INOX A2	SCHEIBE INOX A2	RONDELLA PIATTA INOX A2	
049	<b>80251200</b>	004	RONDELLE PLATE INOX A2	PLAIN WASHER INOX A2	SCHEIBE INOX A2	RONDELLA PIATTALA INOX A2	



KUHN ARTEC RS20

RS20130002>



K40R0472 A

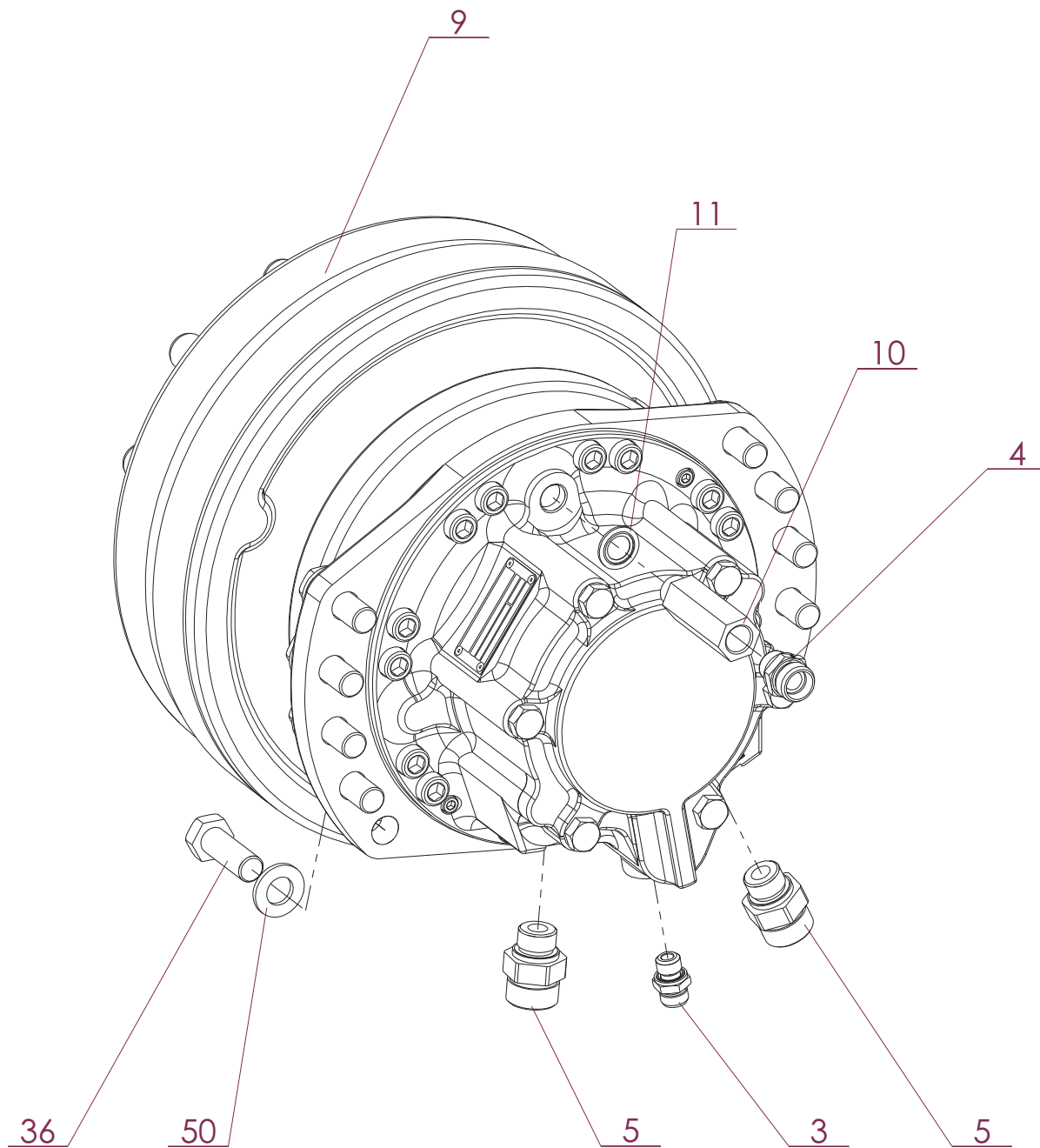
TRAIN DE ROUES AVANT-DROITE

WHEEL COLUMN FRONT RIGHT

FAHRGESTELL VORN-RECHTS

TRENO DI RUOTE ANTERIORE-DES'

Rep	Nr	Qt	Designation	Description	Bezeichnung	Referenza	Remarque - Remark - Bemerkung - Osservazioni
001	<b>G5150100</b>	001	TOLE	SHEET	BLECH	TELA	
025	<b>G5148900</b>	001	PATTE	BRACKET	BEFESTIGUNGSEISEN	FAZZOLETTO	
030	<b>G5136770</b>	001	DEFLECTEUR	DEFLECTOR	ABWEISER	DEFLETTORE	
031	<b>G5127650</b>	001	ANNEAU INFERIEUR	ANNEAU INFERIEUR	ANNEAU INFERIEUR	ANNEAU INFERIEUR	
040	<b>80000822</b>	003	VIS T.CY.BOMB.SIX P.C.INOX	SCREW, BUTTON HEAD INOX	FLACHRUNDSCHRAUBE INOX	VITE A TESTA BOMBATA INOX	
042	<b>80001020</b>	002	VIS T.CY.BOMB.SIX P.C.INOX	SCREW, BUTTON HEAD INOX	FLACHRUNDSCHRAUBE INOX	VITE A TESTA BOMBATA INOX	
048	<b>80251005</b>	001	RONDELLE PLATE INOX A2	PLAIN WASHER INOX A2	SCHEIBE INOX A2	RONDELLA PIATTALA INOX A2	



KUHN ARTEC RS20

RS20130002>



K40R0473 A

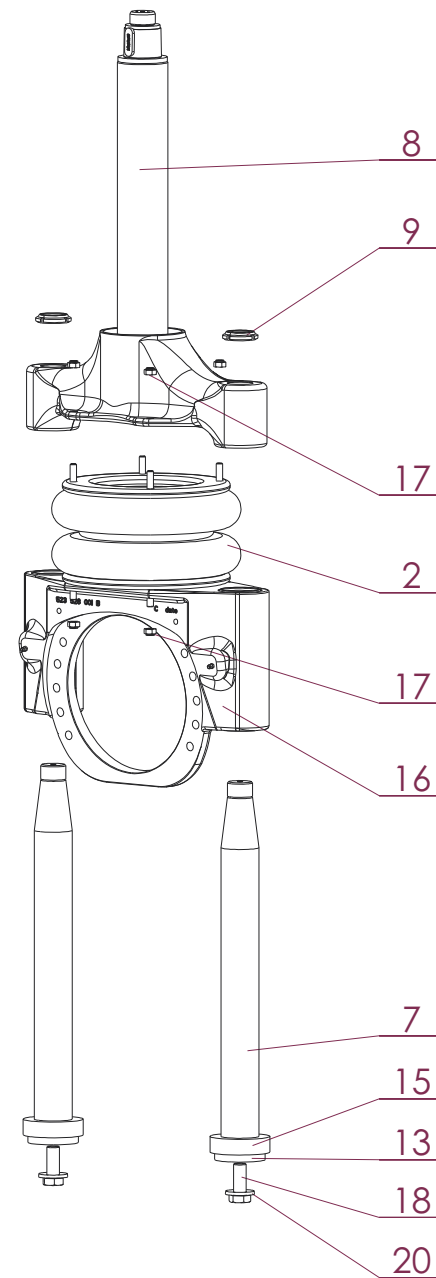
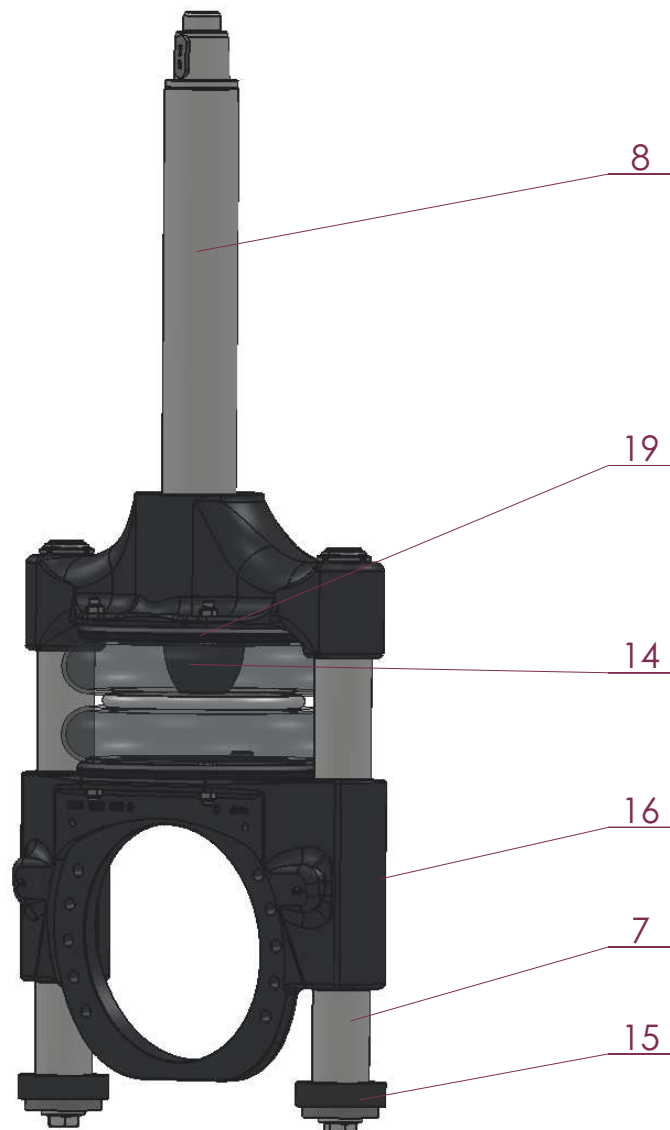
TRAIN DE ROUES AVANT-DROITE

WHEEL COLUMN FRONT RIGHT

FAHRGESTELL VORN-RECHTS

TRENO DI RUOTE ANTERIORE-DES'

Rep	Nr	Qt	Designation	Description	Bezeichnung	Referenza	Remarque - Remark - Bemerkung - Osservazioni
001	<b>A4080405</b>	001	UNION MALE	MALE STUD CONNECTOR	GERADER EINSCHRAUBSTUTZEN	GIUZIONE DIRITTA ZBC	
004	<b>A4080464</b>	001	UNION MALE	MALE STUD CONNECTOR	GERADER EINSCHRAUBSTUTZEN	GIUZIONE DIRITTA ZBC	
005	<b>A4082435</b>	002	UNION MALE	FITTING, HYDRAULIC, UNION	VERBINDUNG	CONNETTORE	
009	<b>G5139320</b>	001	MOTEUR	ENGINE	MOTOR	MOTORE	
010	<b>G5148360</b>	001	RALLONGE	ROD	STANGE	ESTENSIONE	
011	<b>A4230018</b>	001	BAGUE BS18 AUTOCENTREE	BUSH BS	BUCHSE BS	PARAOLIO	
036	<b>800616H8</b>	010	VIS TETE HEXAGONALE	SCREW, HEX HEAD	SECHSKANTSCHRAUBE	VITE A TESTA ESAGONALE	
050	<b>80251606</b>	010	RONDELLE PLATE INOX A2	PLAIN WASHER INOX A2	SCHEIBE INOX A2	RONDELLA PIATTALA INOX A2	







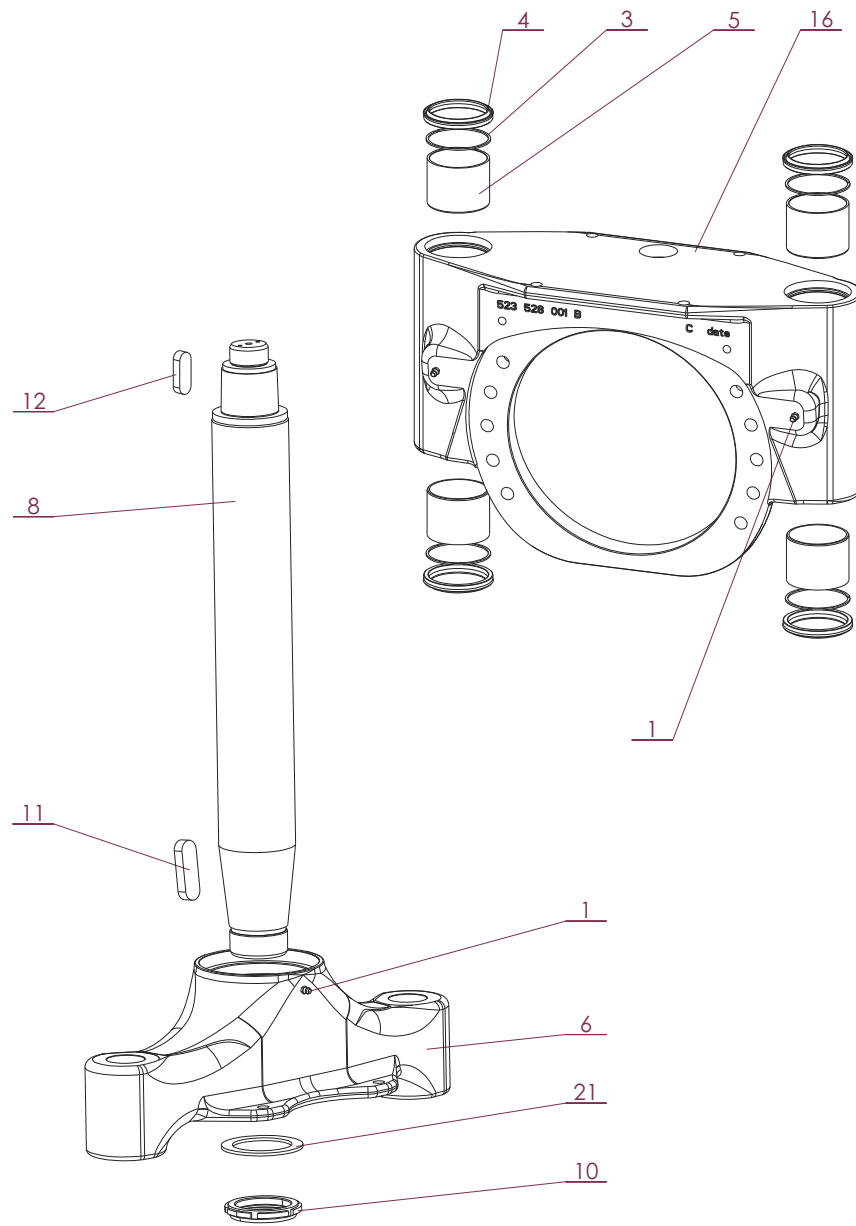
SUSPENSION AVANT

SUSPENSION FRONT

FEDERUNG VORN

SOSPENSIONE ANTERIORE

Rep	Nr	Qt	Designation	Description	Bezeichnung	Referenza	Remarque - Remark - Bemerkung - Osservazioni
001	<b>G5101750</b>	001	SOUFFLET	BELLOWS	FALTENBALG	SOFFIETTO	
007	<b>G5151290</b>	002	TIGE	STEM	STANGE	STELO	
008	<b>G5128550</b>	001	AXE	PIN	ACHSE	ASSE	
009	<b>80204063</b>	002	ECROU A ENCOCHES AUTOFREINE	SELF-LOCKING SLOTTED ROUND	SELBSTICHERND NUTMUTTER	BULLONE E DADO AUTOBLOCCANTE	
013	<b>G5169490</b>	002	RONDELLE	WASHER	SCHEIBE	RONDELLA PIATTA	
014	<b>83090617</b>	001	BUTEE	STOP	ANSCHLAG	LIMITATORE	
015	<b>G5173320</b>	002	RONDELLE	WASHER	SCHEIBE	RONDELLA PIATTA	
016	<b>G5146170</b>	001	SUPPORT	SUPPORT	TRAEGER	SUPPORTO	
017	<b>80201049</b>	008	ECROU HEX.BAS AUTOFR.INOX	SELF-LOCKING NUT INOX	SELBSTSICHERNDE MUTTER INOX	DADO AUTOBLOCCANTE INOX	
018	<b>800620E3</b>	002	VIS TETE HEXAGONALE	SCREW, HEX HEAD	SECHSKANTSCHRAUBE	VITE A TESTA ESAGONALE	
019	<b>80061217</b>	001	VIS TETE HEXAGONALE INOX				
020	<b>80282046</b>	002	RONDELLE RESSORT	WASHER, BELLEVILLE	TELLERFEDER	RONDELLA A MOLLA	





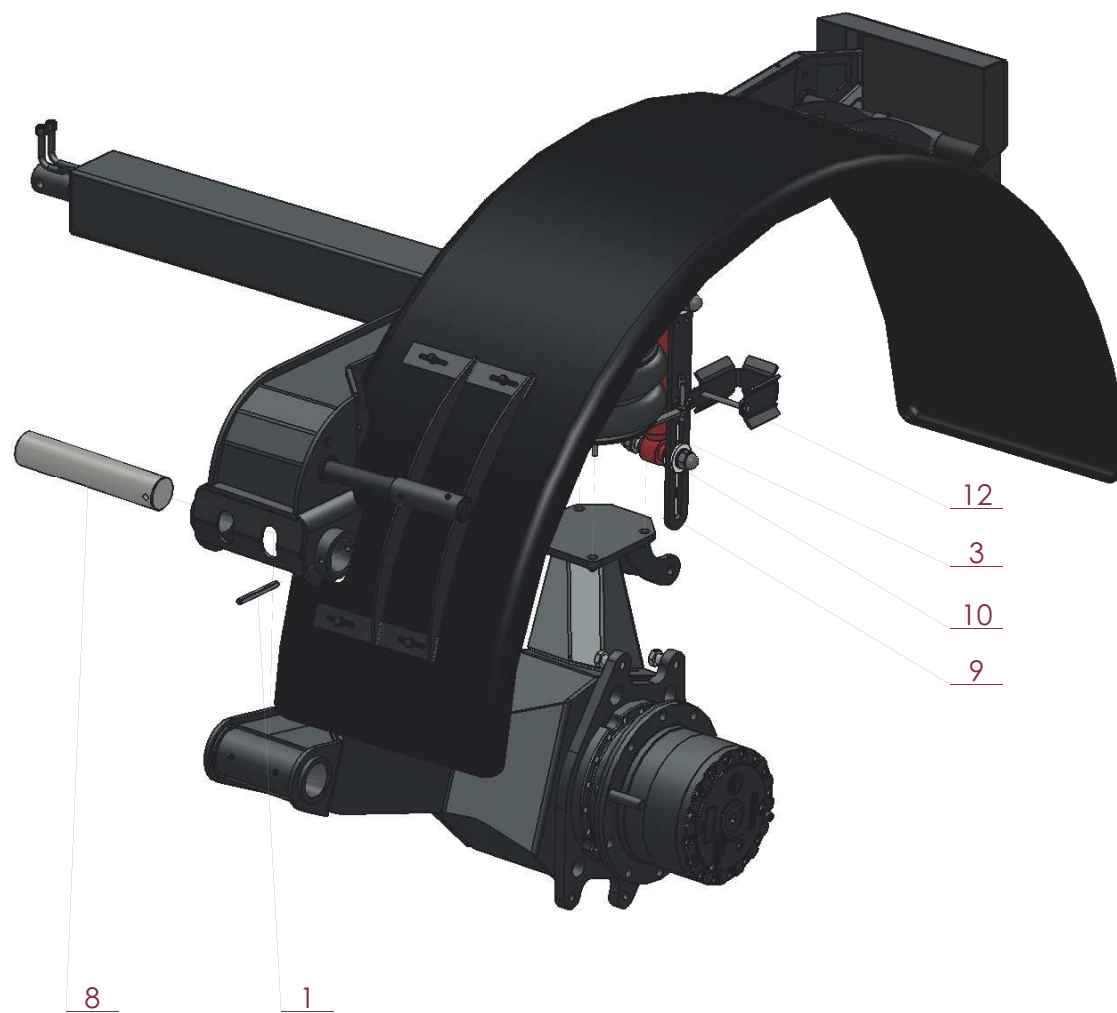
SUSPENSION AVANT

SUSPENSION FRONT

FEDERUNG VORN

SOSPENSIONE ANTERIORE

Rep	Nr	Qt	Designation	Description	Bezeichnung	Referenza	Remarque - Remark - Bemerkung - Osservazioni
001	<b>G5170400</b>	003	GRAISSEUR	GREASE ZERK	SCHMIERNIPPEL	INGRASSATORE	
003	<b>80636201</b>	004	ANNEAU D'ARRET	RETAINING RING	SICHERUNGSRING	ANELLO	
004	<b>82046070</b>	004	JOINT	SEAL	DICHTUNG	GUARNIZIONE	
005	<b>83026060</b>	004	BAGUE PLASTIQUE	NYLON BEARING	KUNSTSTOFF-GLEITLAGER	ANELLO PLASTICA	
006	<b>G5151500</b>	001	TE	FITTING, HYDRAULIC, TEE	T-STUCK	RACCORDO A T	
008	<b>G5128550</b>	001	AXE	PIN	ACHSE	ASSE	
010	<b>80206019</b>	001	ECROU A ENCOCHES AUTOFREINE	SELF-LOCKING SLOTTED ROUND	SELBSTICHERND NUTMUTTER	BULLONE E DADO AUTOBLOCCANTE	
011	<b>G5131450</b>	001	CLAVETTE	KEY	PASSFEDER	CHIAVETTA	
012	<b>G5131470</b>	001	CLAVETTE	KEY	PASSFEDER	CHIAVETTA	
016	<b>G5146170</b>	001	SUPPORT	SUPPORT	TRAEGER	SUPPORTO	
021	<b>G5173510</b>	001	RONDELLE	WASHER	SCHEIBE	RONDELLA PIATTA	



KUHN ARTEC RS20

RS20130002>



K40R0655 A

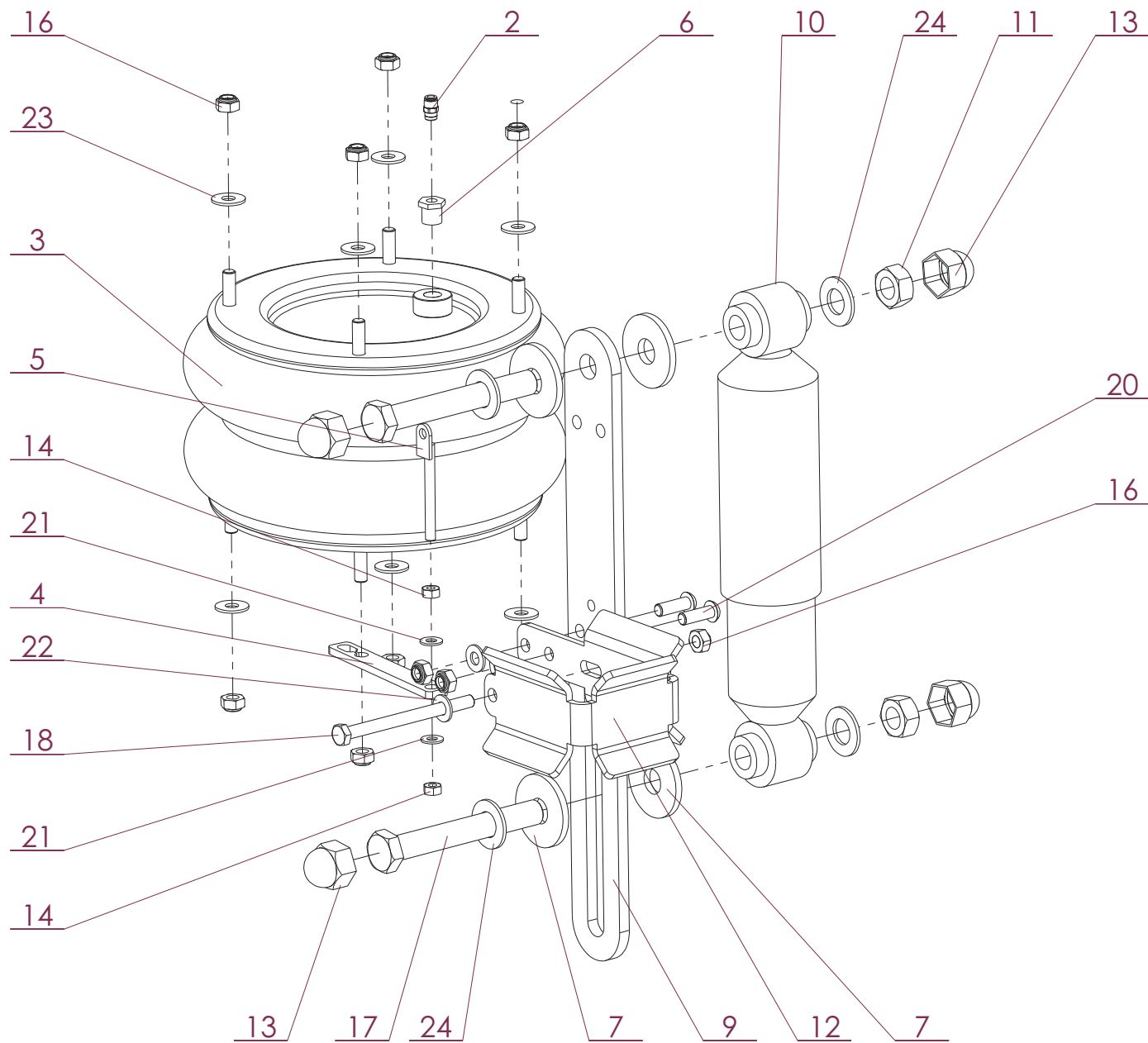
TRAIN DE ROUES ARRIERE GAUCHE

REAR WHEEL COLUMN LEFT

HINTERES FAHRGESTELL LINKS

COLONNA PER RUOTA POSTERIOR

Rep	Nr	Qt	Designation	Description	Bezeichnung	Referenza	Remarque - Remark - Bemerkung - Osservazioni
001	<b>80451294</b>	001	GOUPILLE ELASTIQUE	PIN, ROLL	SPANNHUELSE	COPPIGLIA TUBOLARE	
003	<b>G5101750</b>	001	SOUFFLET	BELLOWS	FALTENBALG	SOFFIETTO	
008	<b>G5127920</b>	001	AXE	PIN	ACHSE	ASSE	
009	<b>G5128860</b>	001	BARRE	BAR	BALKEN	BARRA	
010	<b>G5127630</b>	001	AMORTISSEUR	SHOCK ABSORBER	STOSSDAEMPFER	AMMORTIZZATORE	
012	<b>G5143730</b>	001	SUPPORT	SUPPORT	TRAEGER	SUPPORTO	





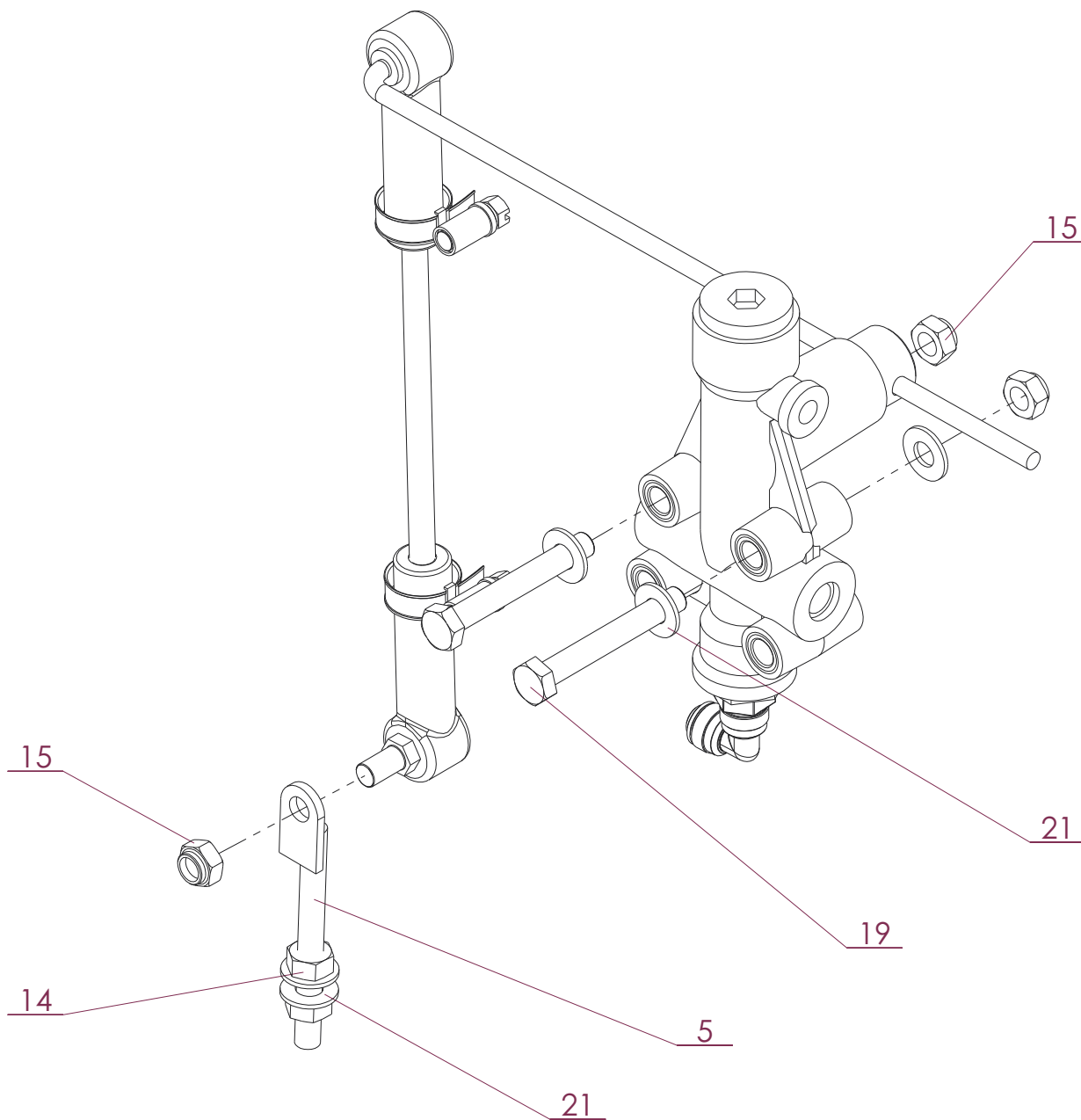
TRAIN DE ROUES ARRIERE GAUCHE

REAR WHEEL COLUMN LEFT

HINTERES FAHRGESTELL LINKS

COLONNA PER RUOTA POSTERIOR

Rep	Nr	Qt	Designation	Description	Bezeichnung	Referenza	Remarque - Remark - Bemerkung - Osservazioni
001	<b>G5101440</b>	001	RACCORD	FITTING	VERBINDUNG	RACCORDO	
003	<b>G5101750</b>	001	SOUFFLET	BELLOWS	FALTENBALG	SOFFIETTO	
004	<b>G5103430</b>	001	PLAT	FLAT	FLACHEISEN	PIATTO	
005	<b>G5105870</b>	001	TIGE	STEM	STANGE	STELO	
006	<b>G5105980</b>	001	REDUCTION	ADAPTER, REDUCER	REDUZIERUNG	RIDUZIONE	
007	<b>G5169230</b>	004	RONDELLE	WASHER	SCHEIBE	RONDELLA PIATTA	
009	<b>G5128860</b>	001	BARRE	BAR	BALKEN	BARRA	
010	<b>G5127630</b>	001	AMORTISSEUR	SHOCK ABSORBER	STOSSDAEMPFER	AMMORTIZZATORE	
011	<b>8020200A</b>	002	ECROU HEX.AUTOFREINE FLZNNC	SELF-LOCKING NUT FLZNNC	SELBSTSICH.MUTTER FLZNNC	DADO AUTOBLOCCANTE FLZNNC	
012	<b>G5143730</b>	001	SUPPORT	SUPPORT	TRAEGER	SUPPORTO	
013	<b>G5162730</b>	004	CAPUCHON	CAP	SCHUTZ	TAPPO	
014	<b>80200804</b>	002	ECROU HEXAGONAL INOX	HEXAGON NUT INOX	SECHSKANTMUTTER INOX	DADO INOX	
016	<b>80201049</b>	011	ECROU HEX.BAS AUTOFR.INOX	SELF-LOCKING NUT INOX	SELBSTSICHERNDE MUTTER INOX	DADO AUTOBLOCCANTE INOX	
017	<b>800620F5</b>	002	VIS TETE HEXAGONALE FLZNNC	SCREW, HEX HEAD FLZNNC	SECHSKANTSCHRAUBE FLZNNC	VITE A TESTA ESAGONALE FLZNNC	
018	<b>800610A5</b>	001	VIS TETE HEXAGONALE INOX	HEXAGON HEAD SCREW INOX	SECHSKANTSCHRAUBE INOX	VITE A TESTA ESAGONALE INOX	
020	<b>80191031</b>	002	VIS T.CY.BOMB.SIX P.C.INOX				
021	<b>80250800</b>	002	RONDELLE PLATE INOX A2	SMOOTH WASHER SS M 8	SCHEIBE INOX A2	RONDELLA PIATTALA INOX A2	
022	<b>80251005</b>	004	RONDELLE PLATE INOX A2	PLAIN WASHER INOX A2	SCHEIBE INOX A2	RONDELLA PIATTALA INOX A2	
023	<b>80251041</b>	007	RONDELLE PLATE INOX A2	PLAIN WASHER INOX A2	SCHEIBE INOX A2	RONDELLA PIATTALA INOX A2	
024	<b>80251241</b>	004	RONDELLE RESSORT FE/ZN	WASHER, BELLEVILLE FE/ZN	TELLERFEDER FE/ZN	RONDELLA A MOLLA FE/ZN	





KUHN ARTEC RS20

RS20130002>



K40R0477 A

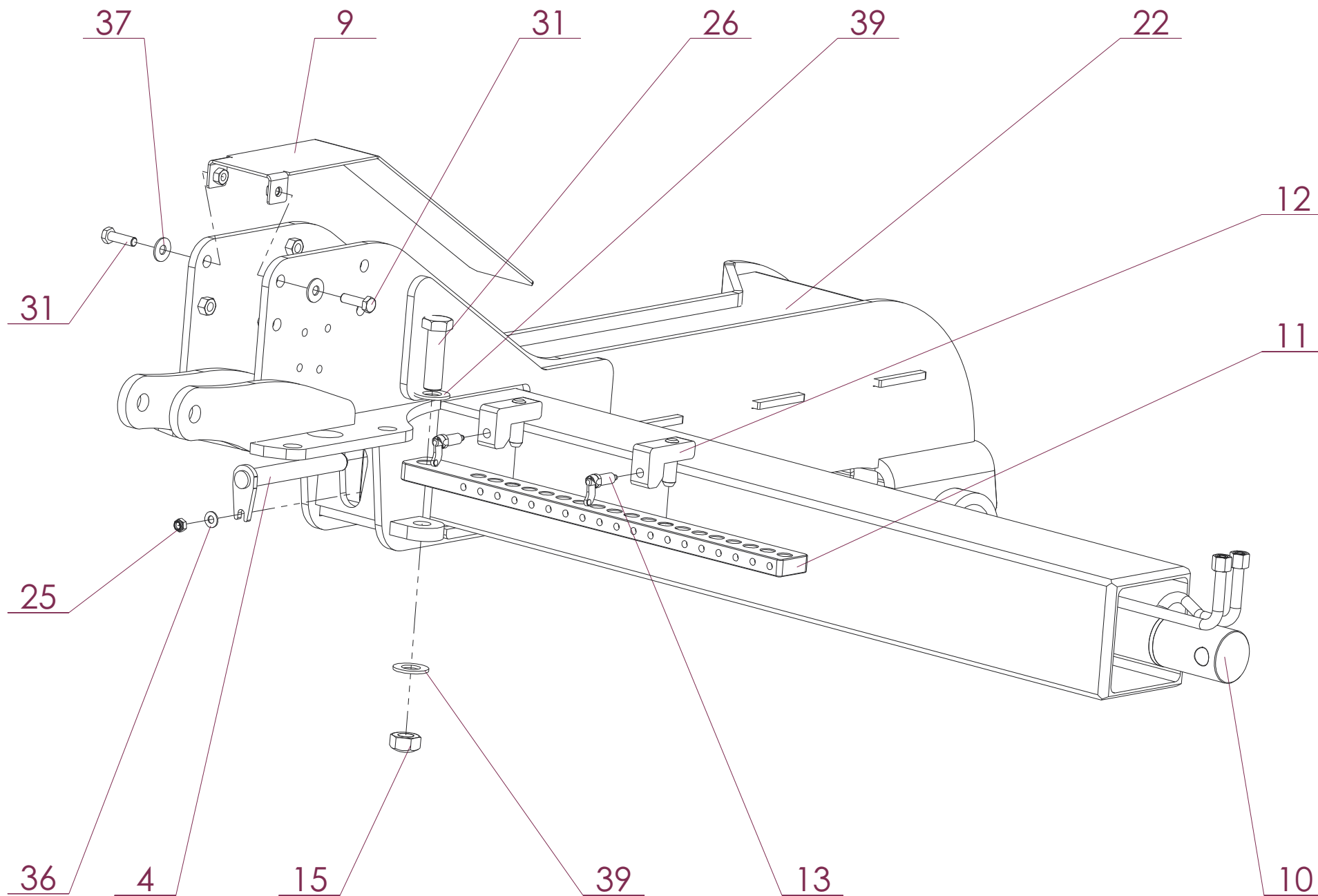
TRAIN DE ROUES ARRIERE GAUCHE

REAR WHEEL COLUMN LEFT

HINTERES FAHRGESTELL LINKS

COLONNA PER RUOTA POSTERIOR

Rep	Nr	Qt	Designation	Description	Bezeichnung	Referenza	Remarque - Remark - Bemerkung - Osservazioni
001	<b>G5105870</b>	001	TIGE	STEM	STANGE	STELO	
014	<b>80200804</b>	002	ECROU HEXAGONAL INOX	HEXAGON NUT INOX	SECHSKANTMUTTER INOX	DADO INOX	
015	<b>80200843</b>	003	ECROU HEX.BAS AUTOFR.INOX	SELF-LOCKING NUT INOX	SELBSTSICHERND.MUTTER INOX	DADO AUTOBLOCCANTE INOX	
019	<b>80060862</b>	002	VIS TETE HEXAGONALE INOX	HEXAGON HEAD SCREW INOX	SECHSKANTSCHRAUBE INOX	VITE A TESTA ESAGONALE INOX	
021	<b>80250800</b>	006	RONDELLE PLATE INOX A2	SMOOTH WASHER SS M 8	SCHEIBE INOX A2	RONDELLA PIATTALA INOX A2	





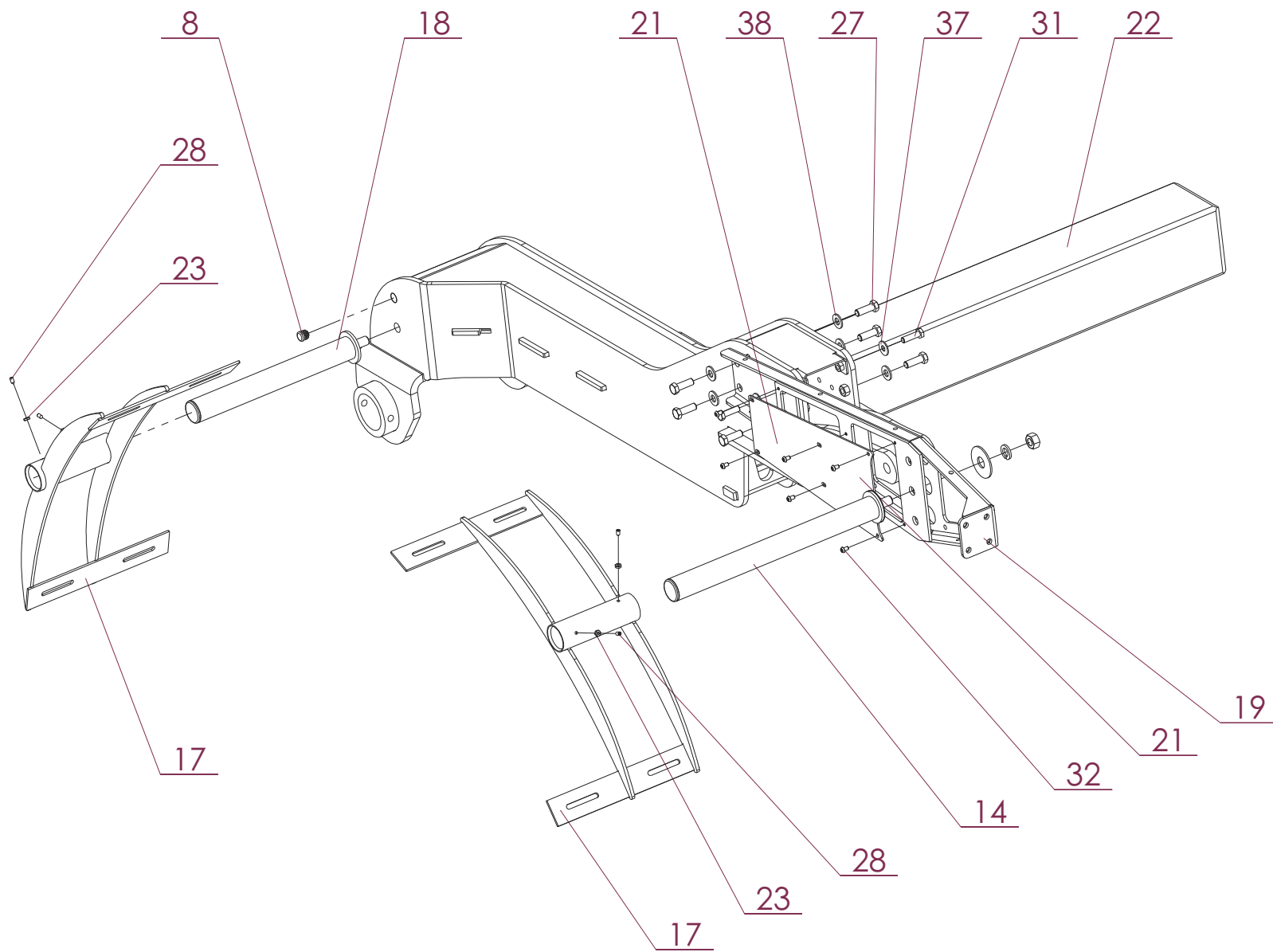
BRAS DE ROUE (SUPÉRIEUR) ARRIE

WHEEL ARM (TOP) REAR LH

RADARM (OBEN) HINTEN-LINKS

BRACCIO DI RUOTA (SUPERIORE) F

Rep	Nr	Qt	Designation	Description	Bezeichnung	Referenza	Remarque - Remark - Bemerkung - Osservazioni
001	<b>G5127890</b>	001	AXE	PIN	ACHSE	ASSE	
009	<b>G5149130</b>	001	TOLE	SHEET	BLECH	TELA	
010	<b>G5154240</b>	001	VERIN HYDRAULIQUE	CYLINDER, HYDRAULIC	HYDRAULIKZYLINDER	CILINDRO IDRUALICO	
011	<b>G5128910</b>	001	BARRE	BAR	BALKEN	BARRA	
012	<b>G5154060</b>	002	PION	PIN, GUIDE	PABSTIFT	PEDINA	
013	<b>G5136860</b>	002	DOIGT	FINGER	FINGER	DITO	
015	<b>8020200A</b>	001	ECROU HEX.AUTOFREINE FLZNNC	SELF-LOCKING NUT FLZNNC	SELBSTSICH.MUTTER FLZNNC	DADO AUTOBLOCCANTE FLZNNC	
022	<b>G5150940</b>	001	COULISSE	GUIDE GROOVE	GLEITKULISSE	GUIDA	
025	<b>80200843</b>	001	ECROU HEX.BAS AUTOFR.INOX	SELF-LOCKING NUT INOX	SELBSTSICHERND.MUTTER INOX	DADO AUTOBLOCCANTE INOX	
026	<b>800620C8</b>	001	VIS TETE HEXAGONALE FLZNNC	HEXAGON HEAD SCREW FLZNNC	SECHSKANTSCHRAUBE FLZNNC	VITE TESTA ESAGONALE FLZNNC	
031	<b>80061037</b>	002	VIS TETE HEXAGONALE INOX	HEXAGON HEAD SCREW INOX	SECHSKANTSCHRAUBE INOX	VITE A TESTA ESAGONALE INOX	
036	<b>80250800</b>	001	RONDELLE PLATE INOX A2	SMOOTH WASHER SS M 8	SCHEIBE INOX A2	RONDELLA PIATTALA INOX A2	
037	<b>80251041</b>	002	RONDELLE PLATE INOX A2	PLAIN WASHER INOX A2	SCHEIBE INOX A2	RONDELLA PIATTALA INOX A2	
039	<b>80251241</b>	002	RONDELLE RESSORT FE/ZN	WASHER, BELLEVILLE FE/ZN	TELLERFEDER FE/ZN	RONDELLA A MOLLA FE/ZN	





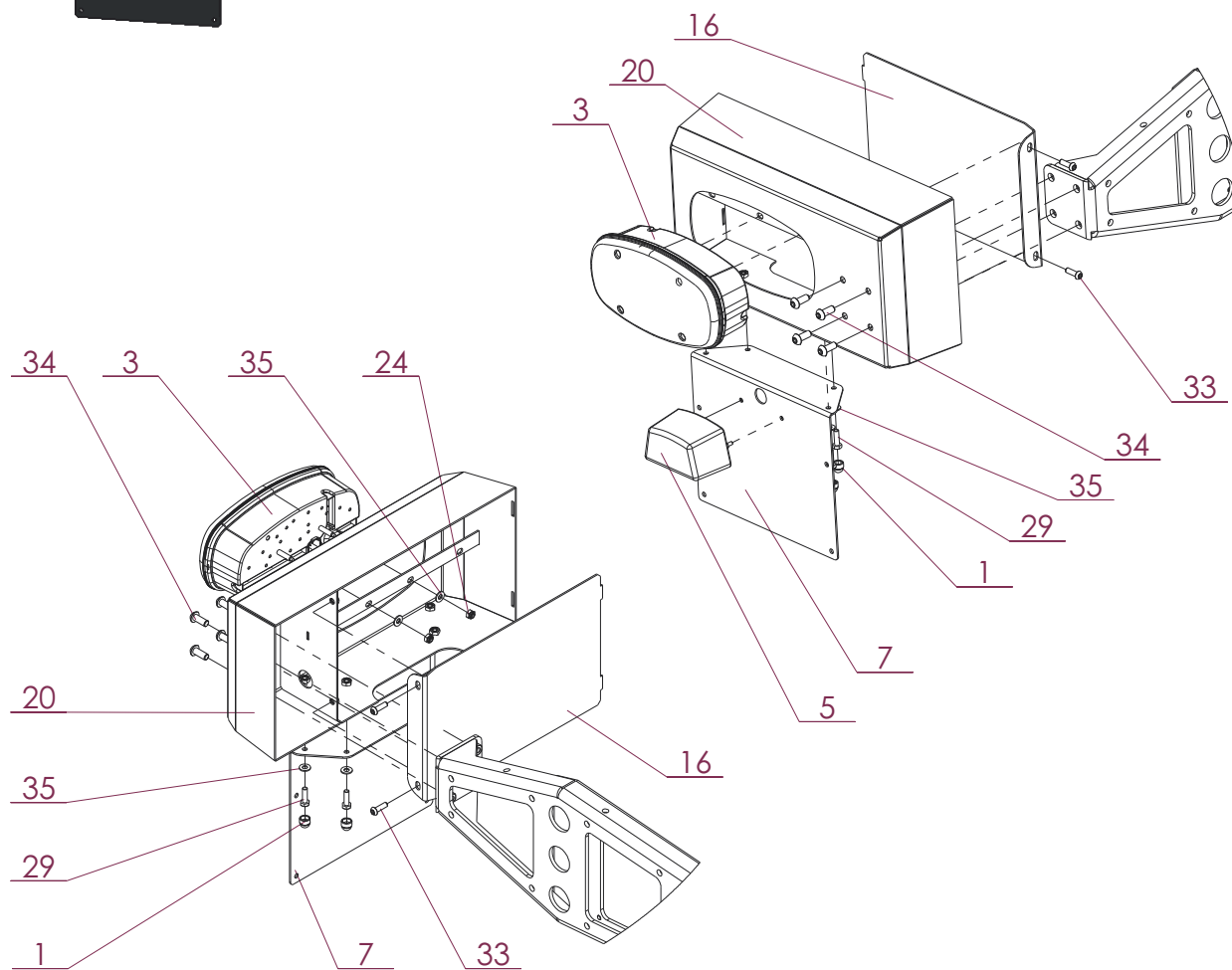
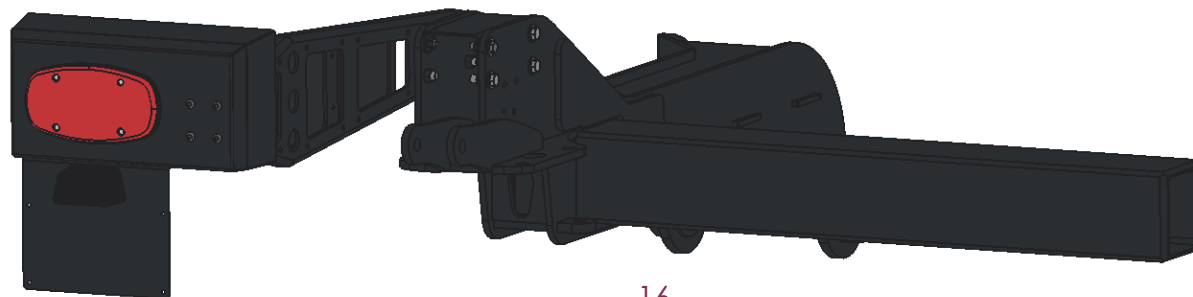
BRAS DE ROUE (SUPÉRIEUR) ARRIE

WHEEL ARM (TOP) REAR LH

RADARM (OBEN) HINTEN-LINKS

BRACCIO DI RUOTA (SUPERIORE) F

Rep	Nr	Qt	Designation	Description	Bezeichnung	Referenza	Remarque - Remark - Bemerkung - Osservazioni
001	<b>83239153</b>	001	INSERT	INSERT	ZWICHENLAGE	INSERTO	
014	<b>G5153300</b>	001	TUBE	TUBE	ROHR	TUBO	
017	<b>G5143740</b>	002	SUPPORT	SUPPORT	TRAEGER	SUPPORTO	
018	<b>G5128270</b>	001	AXE	PIN	ACHSE	ASSE	
019	<b>G5144980</b>	001	SUPPORT DE FEUX	SUPPORT, LIGHT	LEUCHTENTRAEGER	SUPPORTO LUCI	
021	<b>G5140110</b>	001	PLAQUE	PLATE	PLATTE	PIASTRA	
022	<b>G5150940</b>	001	COULISSE	GUIDE GROOVE	GLEITKULISSE	GUIDA	
023	<b>80200624</b>	004	ECROU HEXAGONAL BAS INOX	HEXAGON THIN NUT INOX	FLACHE SECHSKANTMUTTER INOX	DADO INOX	
027	<b>800612H8</b>	006	VIS TETE HEXAGONALE FLZNNC	HEXAGON HEAD SCREW FLZNNC	SECHSKANTSCHRAUBE FLZNNC	VITE TESTA ESAGONALE FLZNNC	
028	<b>80150603</b>	004	VIS S/TETE B.CONIQ.HC	SET SCREW WITH CONE	GEWINDESTIFT MIT SPITZE	VITE SENZA TESTA	
031	<b>80061037</b>	002	VIS TETE HEXAGONALE INOX	HEXAGON HEAD SCREW INOX	SECHSKANTSCHRAUBE INOX	VITE A TESTA ESAGONALE INOX	
032	<b>80000611</b>	006	VIS T.CY.BOMB.SIX P.C.INOX	SCREW, BUTTON HEAD INOX	FLACHRUNDSCHRAUBE INOX	VITE A TESTA BOMBATA INOX	
037	<b>80251041</b>	002	RONDELLE PLATE INOX A2	PLAIN WASHER INOX A2	SCHEIBE INOX A2	RONDELLA PIATTALA INOX A2	
038	<b>80251200</b>	006	RONDELLE PLATE INOX A2	PLAIN WASHER INOX A2	SCHEIBE INOX A2	RONDELLA PIATTALA INOX A2	





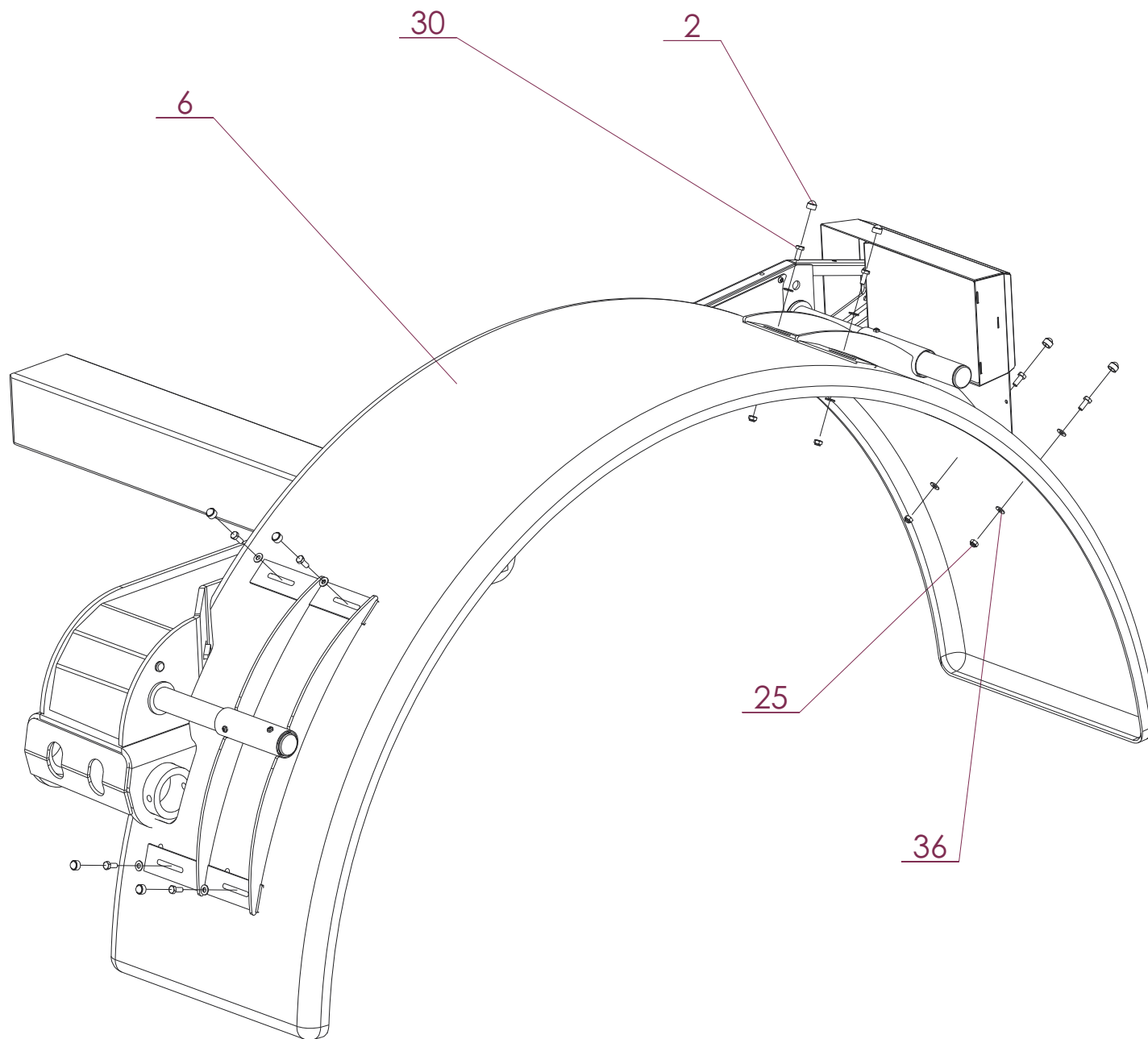
SIGNALISATION ARRIERE-GAUCHE

SIGNALLING REAR LH

BELEUCHTUNG U.WARNTAFELN HINTE

SEGNALAZIONE POSTERIORE-SX

Rep	Nr	Qt	Designation	Description	Bezeichnung	Referenza	Remarque - Remark - Bemerkung - Osservazioni
001	<b>G5106240</b>	004	CAPUCHON	CAP	SCHUTZ	TAPPO	
003	<b>G5172660</b>	001	FEU ARRIERE	LIGHT, REAR	RUECKLICHT	FANALINO COMPLETO POST	
005	<b>83240928</b>	001	FEU ECLAIRAGE PLAQUE	PLATE LIGHT	LEUCHTE PLATTENBELEUCHTUNG	LUCE DI PIATTO	
007	<b>G5140540</b>	001	SUPPORT	SUPPORT	TRAEGER	SUPPORTO	
016	<b>G5138180</b>	001	EQUERRE	GUSSET, CORNER	WINKEL	SQUADRA	
020	<b>G5145030</b>	001	SUPPORT DE FEUX	SUPPORT, LIGHT	LEUCHTENTRAEGER	SUPPORTO LUCI	
024	<b>80200631</b>	002	ECROU HEX.BAS AUTOFR.INOX	SELF-LOCKING NUT INOX	SELBSTSICHERNDE MUTTER INOX	DADO AUTOBLOCCANTE INOX	
029	<b>80060622</b>	004	VIS TETE HEXAGONALE INOX	HEXAGON HEAD SCREW INOX	SECHSKANTSCHRAUBE INOX	VITE A TESTA ESAGONALE INOX	
033	<b>80190621</b>	002	VIS T.CY.BOMB.SIX P.C.INOX	HEX.SOC.BUTT.HEAD SCR.INOX	FLACHKOPFSCHR.INNENSE.INOX	VITE INOX	
034	<b>80190829</b>	004	VIS T.CY.BOMB.SIX P.C.INOX	HEX.SOC.BUTT.HEAD SCR.INOX	FLACHKOPFSCHR.INNENSE.INOX	VITE INOX	
035	<b>80250606</b>	006	RONDELLE PLATE INOX A2	PLAIN WASHER INOX A2	SCHEIBE INOX A2	RONDELLA PIATTALA INOX A2	





KUHN ARTEC RS20

RS20130002>



K40R0481 A

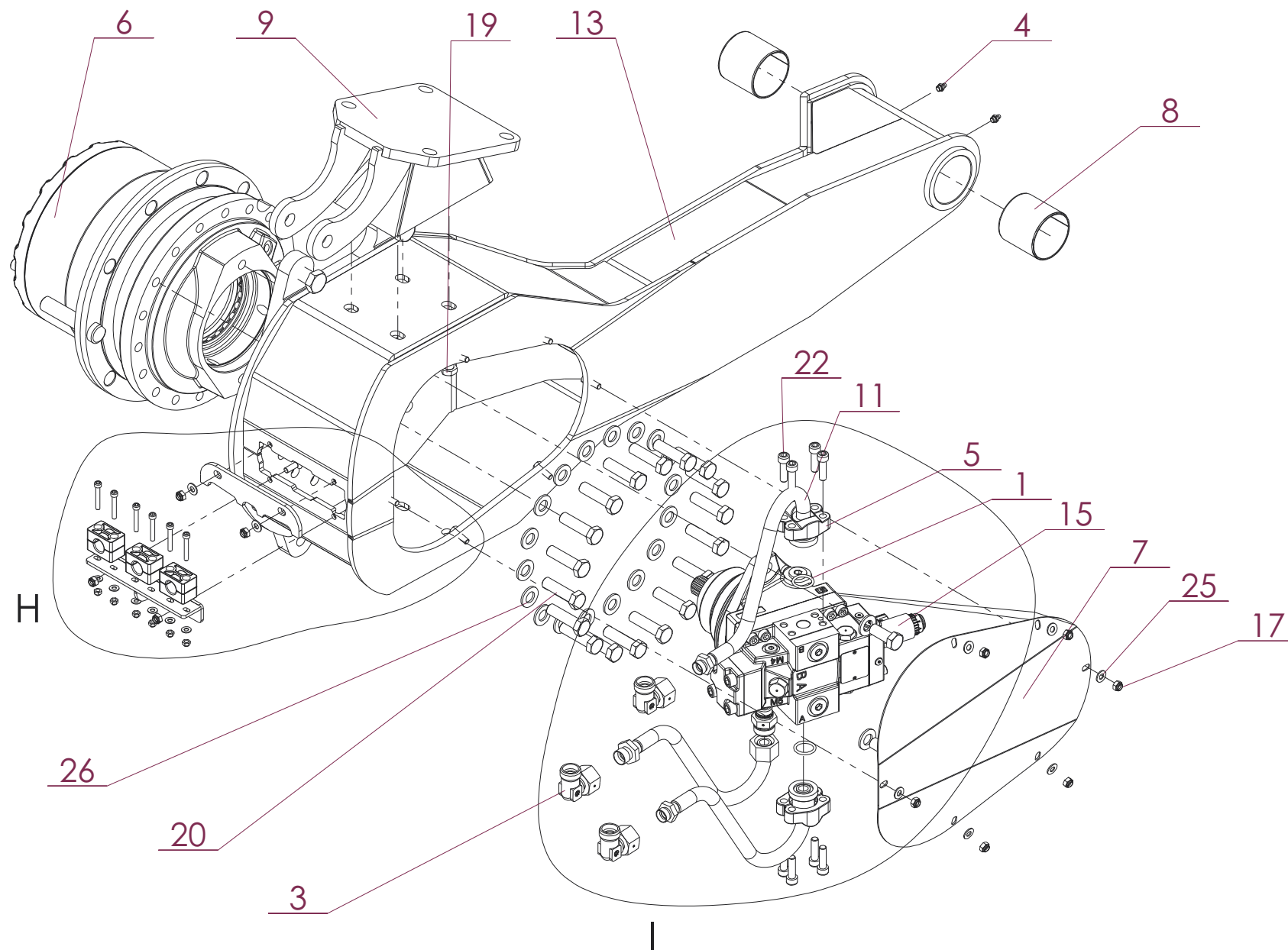
BRAS DE ROUE (SUPÉRIEUR) ARRIE

WHEEL ARM (TOP) REAR LH

RADARM (OBEN) HINTEN-LINKS

BRACCIO DI RUOTA (SUPERIORE) F

Rep	Nr	Qt	Designation	Description	Bezeichnung	Referenza	Remarque - Remark - Bemerkung - Osservazioni
001	<b>G5108120</b>	008	CAPUCHON	CAP	SCHUTZ	TAPPO	
006	<b>G5155830</b>	001	GARDE-BOUE	FENDER	SCHUTZBLECH	PARAFANGO	
025	<b>80200843</b>	008	ECROU HEX.BAS AUTOFR.INOX	SELF-LOCKING NUT INOX	SELBSTSICHERND.MUTTER INOX	DADO AUTOBLOCCANTE INOX	
030	<b>80060821</b>	008	VIS TETE HEXAGONALE INOX	HEXAGON HEAD SCREW INOX	SECHSKANTSCHRAUBE INOX	VITE A TESTA ESAGONALE INOX	
036	<b>80250800</b>	016	RONDELLE PLATE INOX A2	SMOOTH WASHER SS M 8	SCHEIBE INOX A2	RONDELLA PIATTALA INOX A2	





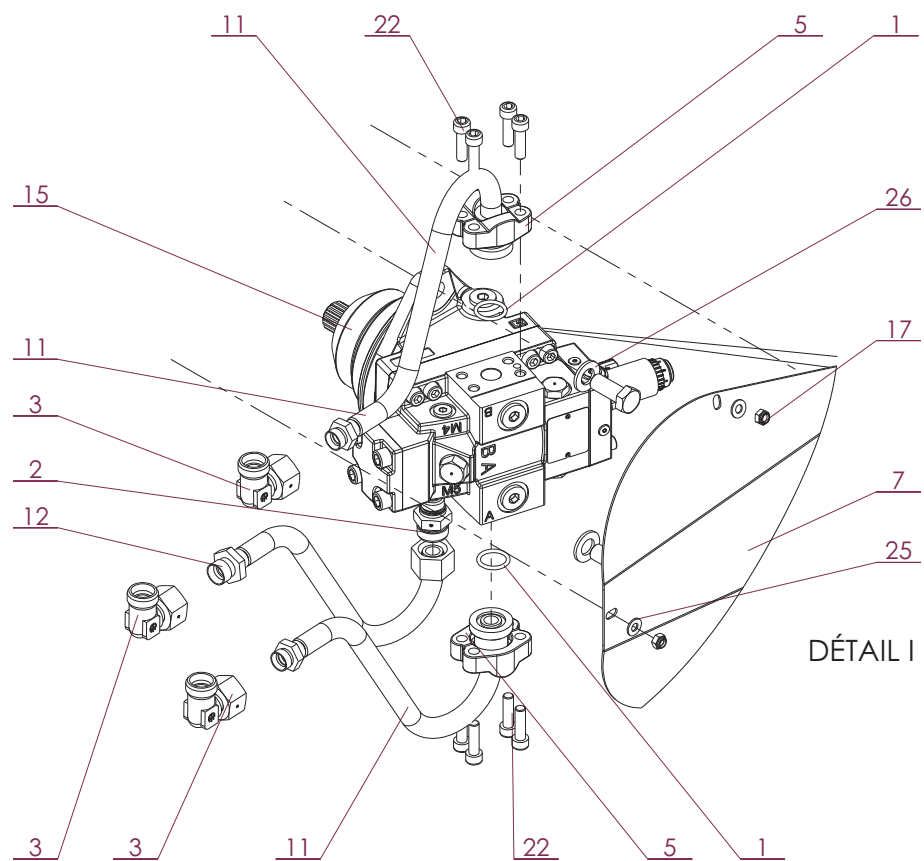
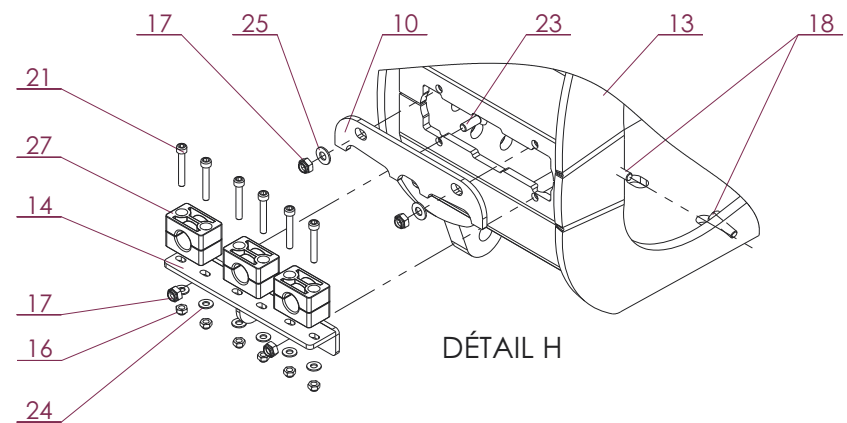
BRAS DE ROUE (INFÉRIEUR) ARRIE

WHEEL ARM (BELOW) REAR LH

RADARM (UNTEN) HINTEN-LINKS

BRACCIO DI RUOTA (INFERIORE) P

Rep	Nr	Qt	Designation	Description	Bezeichnung	Referenza	Remarque - Remark - Bemerkung - Osservazioni
001	<b>82062436</b>	002	JOINT TORIQUE	O-RING	O-RING	GUARNIZIONE	
003	<b>G5172590</b>	003	COUDE ORIENTABLE	FITTING, HYD, ELBOW ADJUSTABLE	EINSTELLB.WINK.VERSCHRAUB.	GIUNZIONE A 90° ORIENTABIL.	
004	<b>82200800</b>	002	GRAISSEUR A TETE SPHERIQUE	GREASE FITTING	KEGELSCHMIERNIPPEL	INGRASSATORE SFERICO	
005	<b>A4069701</b>	002	DEMI-BRIDE 6000 PSI 3/4" FE/ZN	CLAMP, HALFT	BUEGELHÄLFTE	MEZZO STAFFA	
006	<b>G5141110</b>	001	REDUCTEUR	GEARCASE, REDUCER	REDUZIERSTUECK	RIDUTTORE	
007	<b>G5130420</b>	001	CAPOT	HOOD	HAUBE	COFANO	
008	<b>81007076</b>	002	BAGUE ROULEE	WRAPPED BUSH	GEROLLTE BUCHSE	ANELLO LUBRIFICATO	
009	<b>G5146820</b>	001	CHAISE SUSPENSION PNEU G				
011	<b>G5152800</b>	002	TUBE	TUBE	ROHR	TUBO	
013	<b>G5130990</b>	001	BRAS	ARM	ARM	BRACCIO	
015	<b>A4020198</b>	001	MOTEUR HYDRAULIQUE	MOTOR, HYDRAULIC	MOTOR	MOTORE	
017	<b>80200843</b>	010	ECROU HEX.BAS AUTOFR.INOX	SELF-LOCKING NUT INOX	SELBSTSICHERND.MUTTER INOX	DADO AUTOBLOCCANTE INOX	
019	<b>800614C4</b>	004	VIS TETE HEXAGONALE	SCREW, HEX HEAD	SECHSKANTSCHRAUBE	VITE A TESTA ESAGONALE	
020	<b>800616J3</b>	018	VIS TETE HEXAGONALE FLZNNC	SCREW, HEX HEAD FLZNNC	SECHSKANTSCHRAUBE FLZNNC	VITE A TESTA ESAGONALE FLZNNC	
022	<b>80081036</b>	008	VIS TETE CYL.SIX P.CR.FLZNNC	HEX.SOCK.HEAD CAP SCR.FLZNNC	ZYLINDERSCHR.INNENSEC.FLZNNC	VITE A TESTA CILINDR.FLZNNC	
025	<b>80250800</b>	008	RONDELLE PLATE INOX A2	SMOOTH WASHER SS M 8	SCHEIBE INOX A2	RONDELLA PIATTALA INOX A2	
026	<b>80251606</b>	020	RONDELLE PLATE INOX A2	PLAIN WASHER INOX A2	SCHEIBE INOX A2	RONDELLA PIATTALA INOX A2	





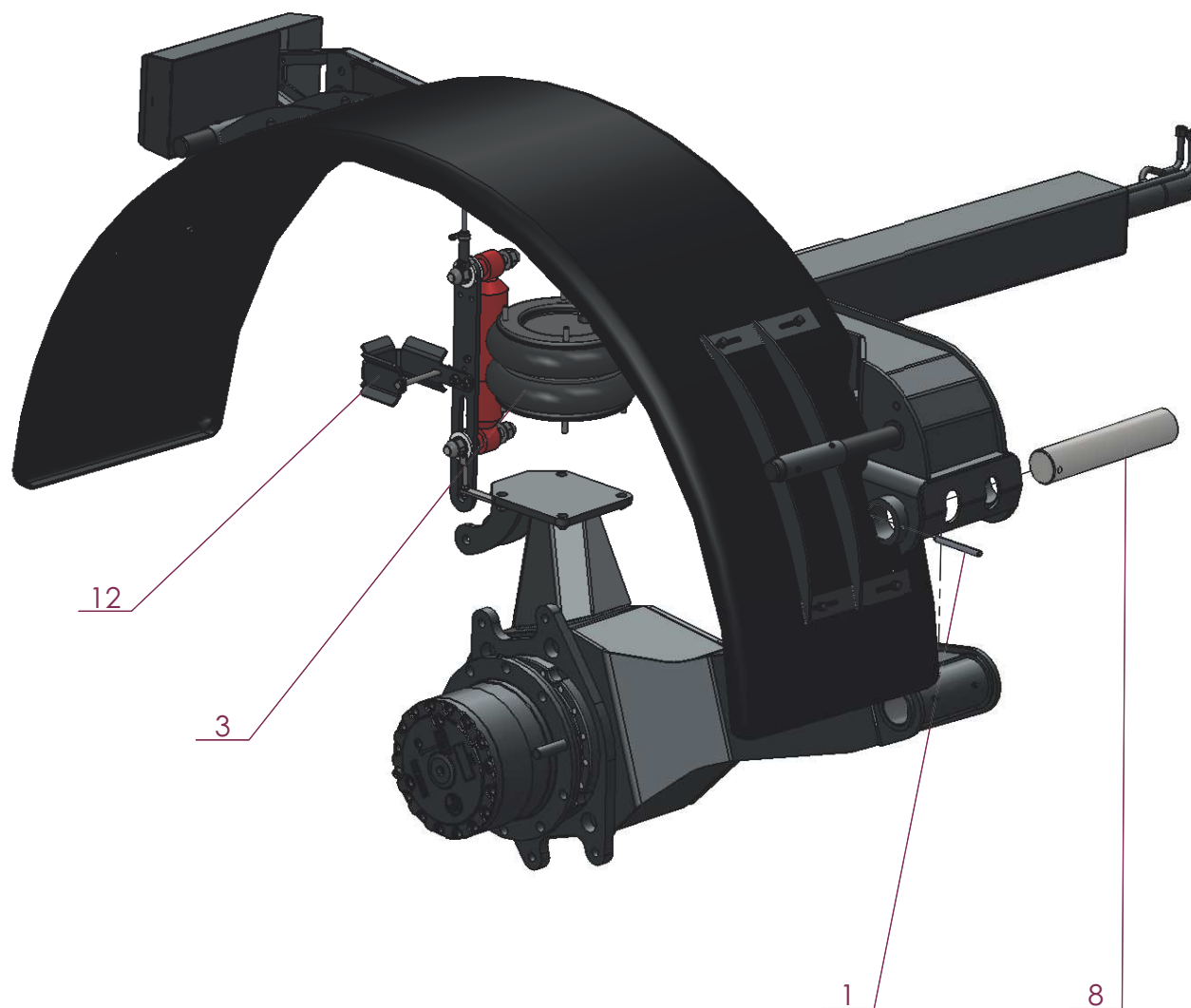
BRAS DE ROUE (INFÉRIEUR) ARRIE

WHEEL ARM (BELOW) REAR LH

RADARM (UNTEN) HINTEN-LINKS

BRACCIO DI RUOTA (INFERIORE) P

Rep	Nr	Qt	Designation	Description	Bezeichnung	Referenza	Remarque - Remark - Bemerkung - Osservazioni
001	<b>82062436</b>	002	JOINT TORIQUE	O-RING	O-RING	GUARNIZIONE	
002	<b>A4082492</b>	001	UNION MALE	MALE STUD CONNECTOR	GERADER EINSCHRAUBSTUTZEN	GIUZIONE DIRITTA FEZN/XC3	
003	<b>G5172590</b>	003	COUDE ORIENTABLE	FITTING, HYD, ELBOW ADJUSTABLE	EINSTELLB.WINK.VERSCHRAUB.	GIUNZIONE A 90° ORIENTABIL.	
005	<b>A4069701</b>	002	DEMI-BRIDE 6000 PSI 3/4" FE/ZN	CLAMP, HALFT	BUEGELHÄLFTE	MEZZO STAFFA	
007	<b>G5130420</b>	001	CAPOT	HOOD	HAUBE	COFANO	
010	<b>G5139830</b>	001	PLAQUE	PLATE	PLATTE	PIASTRA	
011	<b>G5152800</b>	002	TUBE	TUBE	ROHR	TUBO	
012	<b>G5152810</b>	001	TUBE	TUBE	ROHR	TUBO	
013	<b>G5130990</b>	001	BRAS	ARM	ARM	BRACCIO	
014	<b>G5151070</b>	001	PLATINE	PLATE, MOUNTING	TRAGPLATTE	PIASTRA-SUPPORTO	
015	<b>A4020198</b>	001	MOTEUR HYDRAULIQUE	MOTOR, HYDRAULIC	MOTOR	MOTORE	
016	<b>80200631</b>	006	ECROU HEX.BAS AUTOFR.INOX	SELF-LOCKING NUT INOX	SELBSTSICHERNDE MUTTER INOX	DADO AUTOBLOCCANTE INOX	
017	<b>80200843</b>	010	ECROU HEX.BAS AUTOFR.INOX	SELF-LOCKING NUT INOX	SELBSTSICHERND.MUTTER INOX	DADO AUTOBLOCCANTE INOX	
018	<b>800608C6</b>	006	VIS TETE HEXAGONALE	SCREW, HEX HEAD	SECHSKANTSCHRAUBE	VITE A TESTA ESAGONALE	
021	<b>80080641</b>	006	VIS TETE CYL.SIX P.CR.INOX				
022	<b>80081036</b>	008	VIS TETE CYL.SIX P.CR.FLZNNC	HEX.SOCK.HEAD CAP SCR.FLZNNC	ZYLINDERSCHR.INNENSEC.FLZNNC	VITE A TESTA CILINDR.FLZNNC	
023	<b>80110828</b>	004	VIS TETE FRAI.SIX P.CREUX INOX	SCREW, FLAT HEAD INOX	SENKSCHRAUB.INNENSEC. INOX	VITE FHC/90 INOX	
024	<b>80250606</b>	006	RONDELLE PLATE INOX A2	PLAIN WASHER INOX A2	SCHEIBE INOX A2	RONDELLA PIATTALA INOX A2	
025	<b>80250800</b>	008	RONDELLE PLATE INOX A2	SMOOTH WASHER SS M 8	SCHEIBE INOX A2	RONDELLA PIATTALA INOX A2	
026	<b>80251606</b>	020	RONDELLE PLATE INOX A2	PLAIN WASHER INOX A2	SCHEIBE INOX A2	RONDELLA PIATTALA INOX A2	
027	<b>A7260028</b>	003	PAIRE 1/2 COLLIER SIMPLE	PAIR OF HALF-CLAMP SIMPLE	EINZELKLEMMHÄLFTENPAAR	COPP.DI MEZZI-COLLARE SINGOLO	



KUHN ARTEC RS20

RS20130002>



K40R0656 A

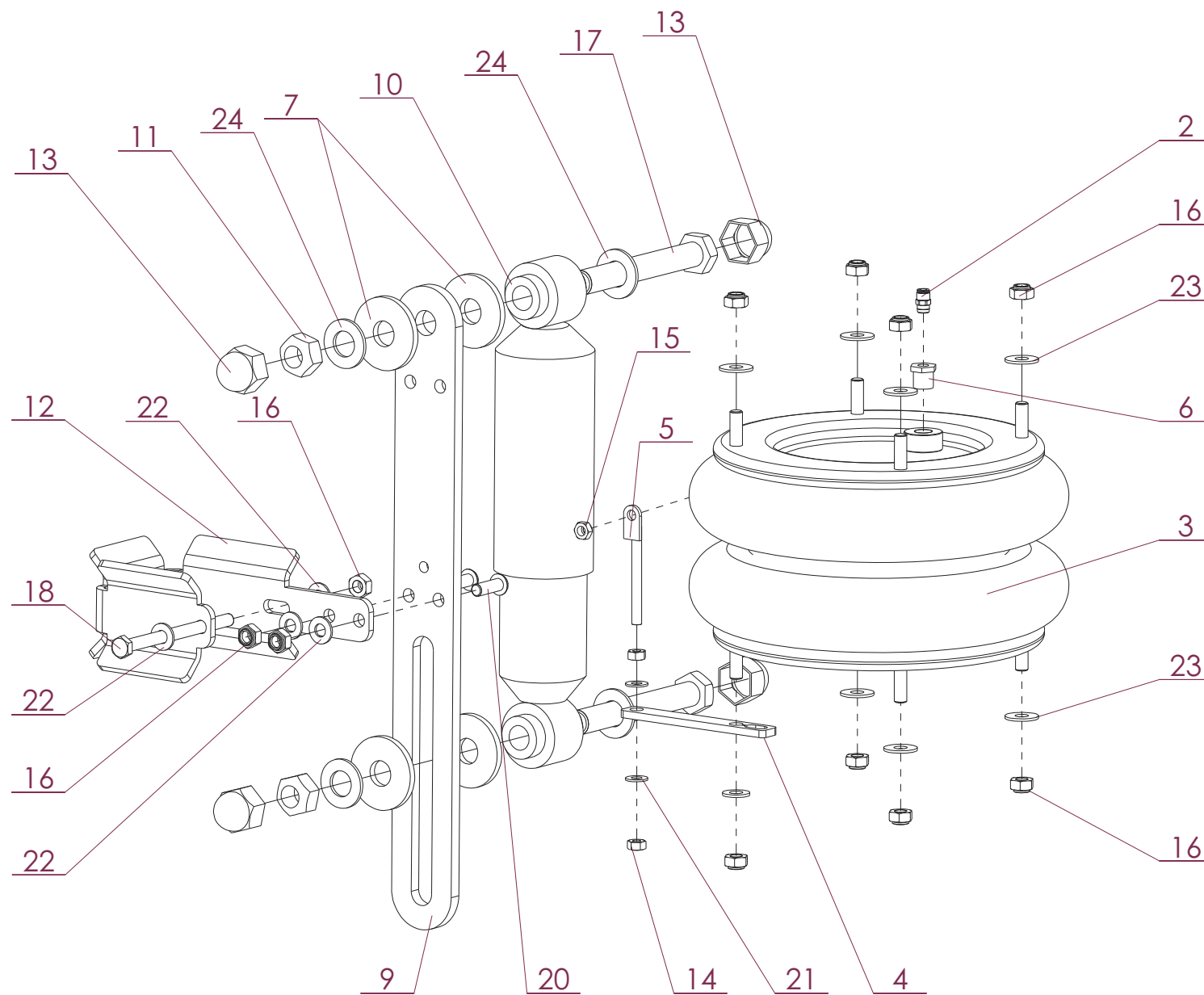
TRAIN DE ROUES ARRIERE-DROIT

WHEEL COLUMN REAR RH

FAHRGESTELL HINTEN-RECHTS

TRENO DI RUOTE POSTERIORE-DE:

Rep	Nr	Qt	Designation	Description	Bezeichnung	Referenza	Remarque - Remark - Bemerkung - Osservazioni
001	<b>80451294</b>	001	GOUPILLE ELASTIQUE	PIN, ROLL	SPANNHUELSE	COPPIGLIA TUBOLARE	
003	<b>G5101750</b>	001	SOUFFLET	BELLOWS	FALTENBALG	SOFFIETTO	
008	<b>G5127920</b>	001	AXE	PIN	ACHSE	ASSE	
012	<b>G5143730</b>	001	SUPPORT	SUPPORT	TRAEGER	SUPPORTO	







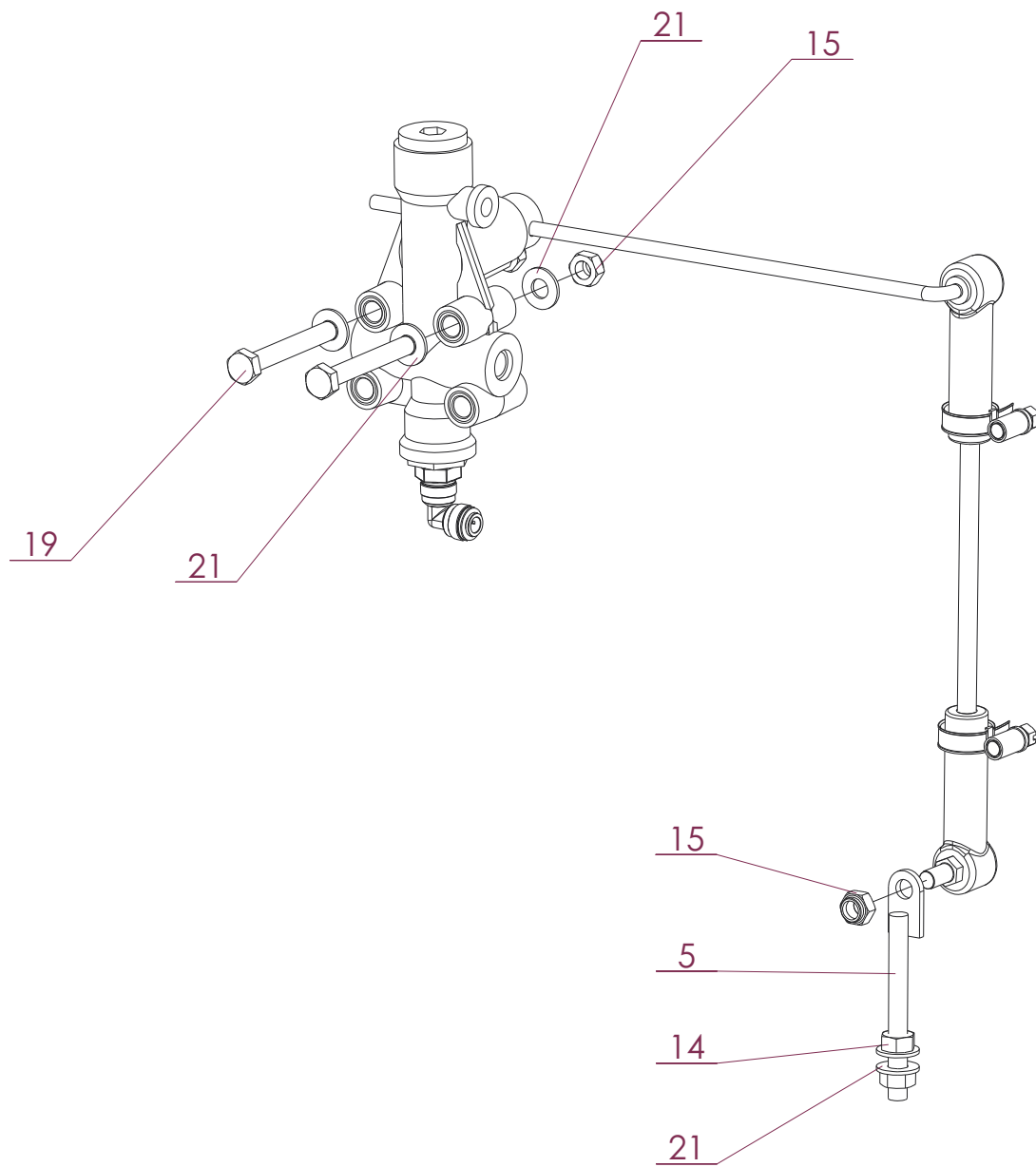
TRAIN DE ROUES ARRIERE-DROIT

WHEEL COLUMN REAR RH

FAHRGESTELL HINTEN-RECHTS

TRENO DI RUOTE POSTERIORE-DE

Rep	Nr	Qt	Designation	Description	Bezeichnung	Referenza	Remarque - Remark - Bemerkung - Osservazioni
001	<b>G5101440</b>	001	RACCORD	FITTING	VERBINDUNG	RACCORDO	
003	<b>G5101750</b>	001	SOUFFLET	BELLOWS	FALTENBALG	SOFFIETTO	
004	<b>G5103430</b>	001	PLAT	FLAT	FLACHEISEN	PIATTO	
005	<b>G5105870</b>	001	TIGE	STEM	STANGE	STELO	
006	<b>G5105980</b>	001	REDUCTION	ADAPTER, REDUCER	REDUZIERUNG	RIDUZIONE	
007	<b>G5169230</b>	004	RONDELLE	WASHER	SCHEIBE	RONDELLA PIATTA	
009	<b>G5128860</b>	001	BARRE	BAR	BALKEN	BARRA	
010	<b>G5127630</b>	001	AMORTISSEUR	SHOCK ABSORBER	STOSSDAEMPFER	AMMORTIZZATORE	
011	<b>8020200A</b>	002	ECROU HEX.AUTOFREINE FLZNNC	SELF-LOCKING NUT FLZNNC	SELBSTSICH.MUTTER FLZNNC	DADO AUTOBLOCCANTE FLZNNC	
012	<b>G5143730</b>	001	SUPPORT	SUPPORT	TRAEGER	SUPPORTO	
013	<b>G5162730</b>	004	CAPUCHON	CAP	SCHUTZ	TAPPO	
014	<b>80200804</b>	002	ECROU HEXAGONAL INOX	HEXAGON NUT INOX	SECHSKANTMUTTER INOX	DADO INOX	
015	<b>80200843</b>	001	ECROU HEX.BAS AUTOFR.INOX	SELF-LOCKING NUT INOX	SELBSTSICHERND.MUTTER INOX	DADO AUTOBLOCCANTE INOX	
016	<b>80201049</b>	011	ECROU HEX.BAS AUTOFR.INOX	SELF-LOCKING NUT INOX	SELBSTSICHERNDE MUTTER INOX	DADO AUTOBLOCCANTE INOX	
017	<b>800620F5</b>	002	VIS TETE HEXAGONALE FLZNNC	SCREW, HEX HEAD FLZNNC	SECHSKANTSCHRAUBE FLZNNC	VITE A TESTA ESAGONALE FLZNNC	
018	<b>800610D9</b>	001	VIS TETE HEXAGONALE INOX	SCREW, HEX HEAD INOX	SECHSKANTSCHRAUBE INOX	VITE A TESTA ESAGONALE INOX	
020	<b>80191031</b>	002	VIS T.CY.BOMB.SIX P.C.INOX				
021	<b>80250800</b>	002	RONDELLE PLATE INOX A2	SMOOTH WASHER SS M 8	SCHEIBE INOX A2	RONDELLA PIATTALA INOX A2	
022	<b>80251005</b>	005	RONDELLE PLATE INOX A2	PLAIN WASHER INOX A2	SCHEIBE INOX A2	RONDELLA PIATTALA INOX A2	
023	<b>80251041</b>	007	RONDELLE PLATE INOX A2	PLAIN WASHER INOX A2	SCHEIBE INOX A2	RONDELLA PIATTALA INOX A2	
024	<b>80251241</b>	004	RONDELLE RESSORT FE/ZN	WASHER, BELLEVILLE FE/ZN	TELLERFEDER FE/ZN	RONDELLA A MOLLA FE/ZN	



KUHN ARTEC RS20

RS20130002>



K40R0485 A

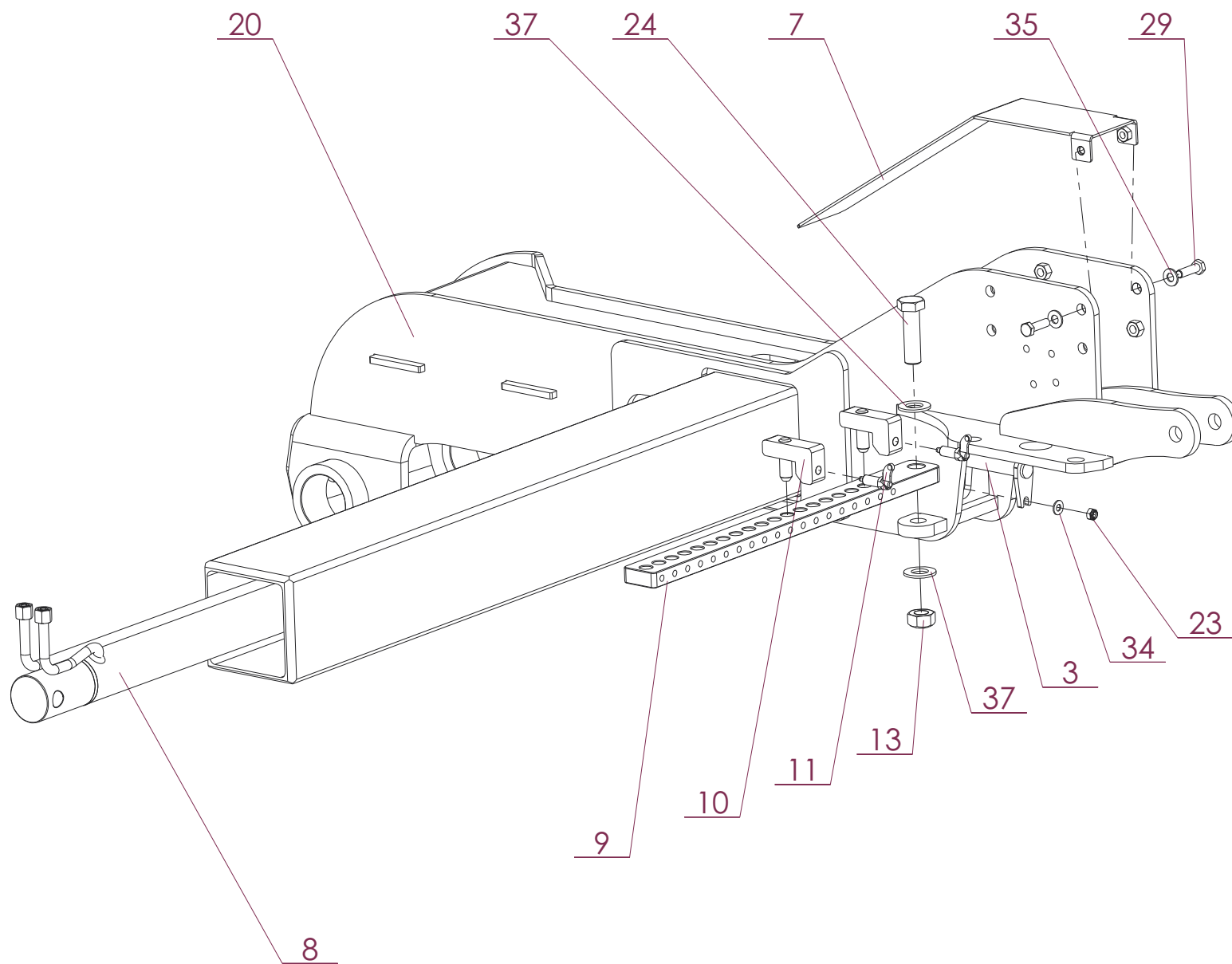
TRAIN DE ROUES ARRIERE-DROIT

WHEEL COLUMN REAR RH

FAHRGESTELL HINTEN-RECHTS

TRENO DI RUOTE POSTERIORE-DE:

Rep	Nr	Qt	Designation	Description	Bezeichnung	Referenza	Remarque - Remark - Bemerkung - Osservazioni
001	<b>G5105870</b>	001	TIGE	STEM	STANGE	STELO	
014	<b>80200804</b>	002	ECROU HEXAGONAL INOX	HEXAGON NUT INOX	SECHSKANTMUTTER INOX	DADO INOX	
015	<b>80200843</b>	003	ECROU HEX.BAS AUTOFR.INOX	SELF-LOCKING NUT INOX	SELBSTSICHERND.MUTTER INOX	DADO AUTOBLOCCANTE INOX	
019	<b>80060862</b>	002	VIS TETE HEXAGONALE INOX	HEXAGON HEAD SCREW INOX	SECHSKANTSCHRAUBE INOX	VITE A TESTA ESAGONALE INOX	
021	<b>80250800</b>	006	RONDELLE PLATE INOX A2	SMOOTH WASHER SS M 8	SCHEIBE INOX A2	RONDELLA PIATTALA INOX A2	





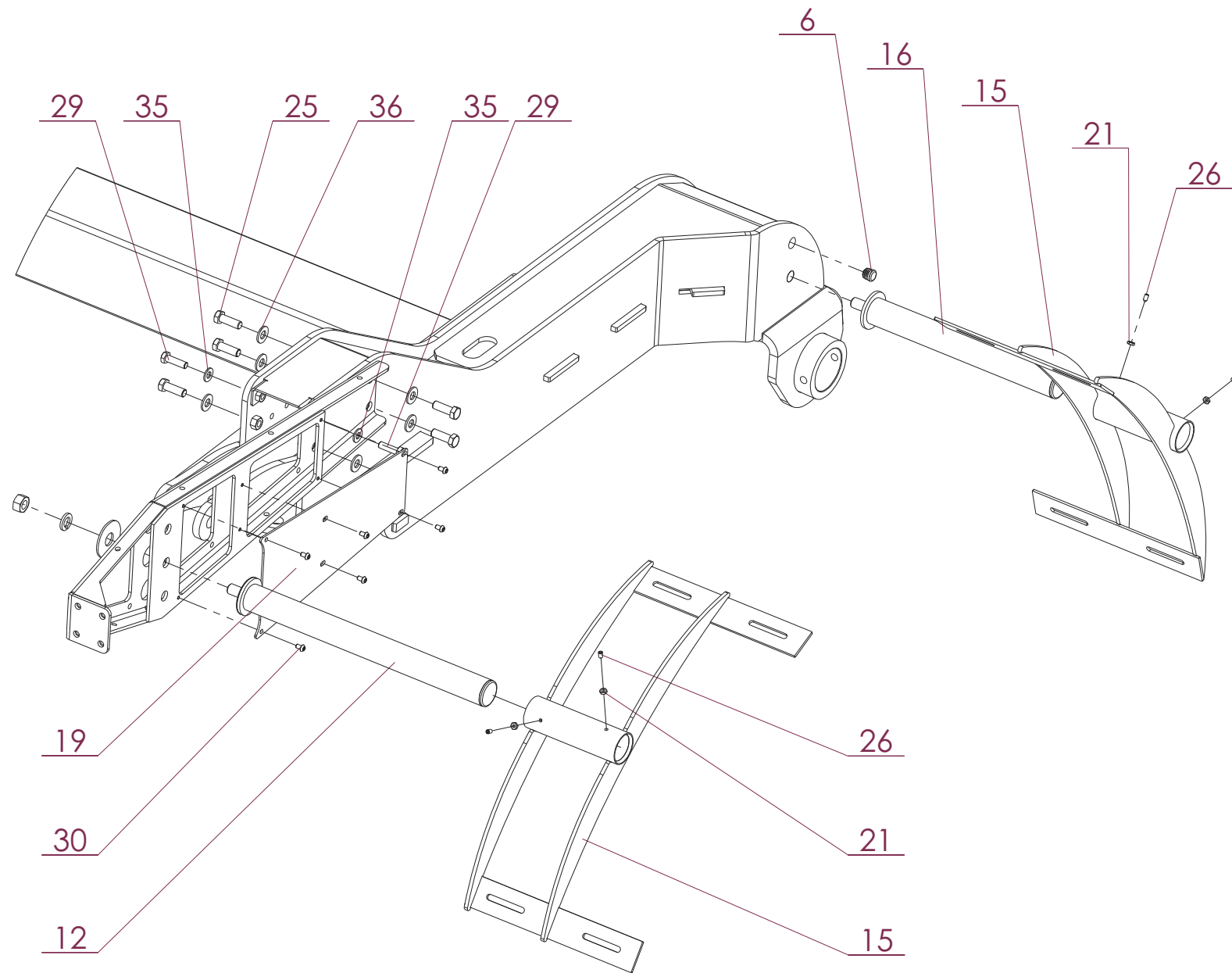
BRAS DE ROUE (SUPÉRIEUR) ARRIE

WHEEL ARM (TOP) REAR RH

RADARM (OBEN) HINTEN-RECHTS

BRACCIO DI RUOTA (SUPERIORE) F

Rep	Nr	Qt	Designation	Description	Bezeichnung	Referenza	Remarque - Remark - Bemerkung - Osservazioni
001	<b>G5127890</b>	001	AXE	PIN	ACHSE	ASSE	
007	<b>G5149130</b>	001	TOLE	SHEET	BLECH	TELA	
008	<b>G5154240</b>	001	VERIN HYDRAULIQUE	CYLINDER, HYDRAULIC	HYDRAULIKZYLINDER	CILINDRO IDRUALICO	
009	<b>G5128910</b>	001	BARRE	BAR	BALKEN	BARRA	
010	<b>G5154060</b>	002	PION	PIN, GUIDE	PABSTIFT	PEDINA	
011	<b>G5136860</b>	002	DOIGT	FINGER	FINGER	DITO	
013	<b>8020200A</b>	001	ECROU HEX.AUTOFREINE FLZNNC	SELF-LOCKING NUT FLZNNC	SELBSTSICH.MUTTER FLZNNC	DADO AUTOBLOCCANTE FLZNNC	
020	<b>G5150950</b>	001	COULISSE	GUIDE GROOVE	GLEITKULISSE	GUIDA	
023	<b>80200843</b>	001	ECROU HEX.BAS AUTOFR.INOX	SELF-LOCKING NUT INOX	SELBSTSICHERND.MUTTER INOX	DADO AUTOBLOCCANTE INOX	
024	<b>800620C8</b>	001	VIS TETE HEXAGONALE FLZNNC	HEXAGON HEAD SCREW FLZNNC	SECHSKANTSCHRAUBE FLZNNC	VITE TESTA ESAGONALE FLZNNC	
029	<b>80061037</b>	002	VIS TETE HEXAGONALE INOX	HEXAGON HEAD SCREW INOX	SECHSKANTSCHRAUBE INOX	VITE A TESTA ESAGONALE INOX	
034	<b>80250800</b>	001	RONDELLE PLATE INOX A2	SMOOTH WASHER SS M 8	SCHEIBE INOX A2	RONDELLA PIATTALA INOX A2	
035	<b>80251005</b>	002	RONDELLE PLATE INOX A2	PLAIN WASHER INOX A2	SCHEIBE INOX A2	RONDELLA PIATTALA INOX A2	
037	<b>80251241</b>	002	RONDELLE RESSORT FE/ZN	WASHER, BELLEVILLE FE/ZN	TELLERFEDER FE/ZN	RONDELLA A MOLLA FE/ZN	





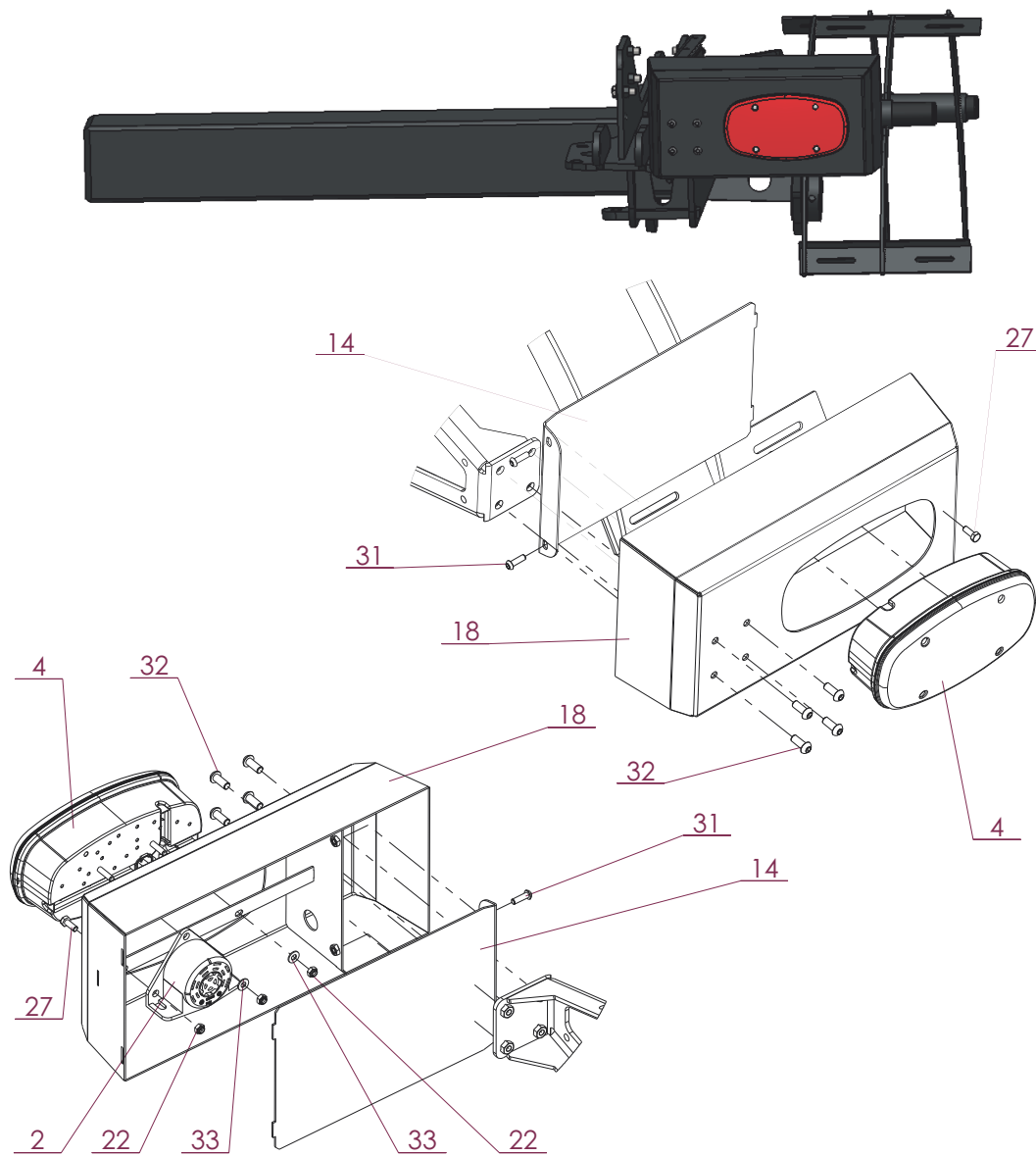
BRAS DE ROUE (SUPÉRIEUR) ARRIE

WHEEL ARM (TOP) REAR RH

RADARM (OBEN) HINTEN-RECHTS

BRACCIO DI RUOTA (SUPERIORE) F

Rep	Nr	Qt	Designation	Description	Bezeichnung	Referenza	Remarque - Remark - Bemerkung - Osservazioni
001	<b>83239153</b>	001	INSERT	INSERT	ZWICHENLAGE	INSERTO	
012	<b>G5153300</b>	001	TUBE	TUBE	ROHR	TUBO	
015	<b>G5143740</b>	002	SUPPORT	SUPPORT	TRAEGER	SUPPORTO	
016	<b>G5128270</b>	001	AXE	PIN	ACHSE	ASSE	
017	<b>G5144980</b>	001	SUPPORT DE FEUX	SUPPORT, LIGHT	LEUCHTENTRAEGER	SUPPORTO LUCI	
019	<b>G5140110</b>	001	PLAQUE	PLATE	PLATTE	PIASTRA	
021	<b>80200624</b>	004	ECROU HEXAGONAL BAS INOX	HEXAGON THIN NUT INOX	FLACHE SECHSKANTMUTTER INOX	DADO INOX	
025	<b>800612H8</b>	006	VIS TETE HEXAGONALE FLZNNC	HEXAGON HEAD SCREW FLZNNC	SECHSKANTSCHRAUBE FLZNNC	VITE TESTA ESAGONALE FLZNNC	
026	<b>80150603</b>	004	VIS S/TETE B.CONIQ.HC	SET SCREW WITH CONE	GEWINDESTIFT MIT SPITZE	VITE SENZA TESTA	
029	<b>80061037</b>	002	VIS TETE HEXAGONALE INOX	HEXAGON HEAD SCREW INOX	SECHSKANTSCHRAUBE INOX	VITE A TESTA ESAGONALE INOX	
030	<b>80000611</b>	006	VIS T.CY.BOMB.SIX P.C.INOX	SCREW, BUTTON HEAD INOX	FLACHRUNDSCHRAUBE INOX	VITE A TESTA BOMBATA INOX	
035	<b>80251005</b>	002	RONDELLE PLATE INOX A2	PLAIN WASHER INOX A2	SCHEIBE INOX A2	RONDELLA PIATTALA INOX A2	
036	<b>80251200</b>	006	RONDELLE PLATE INOX A2	PLAIN WASHER INOX A2	SCHEIBE INOX A2	RONDELLA PIATTALA INOX A2	







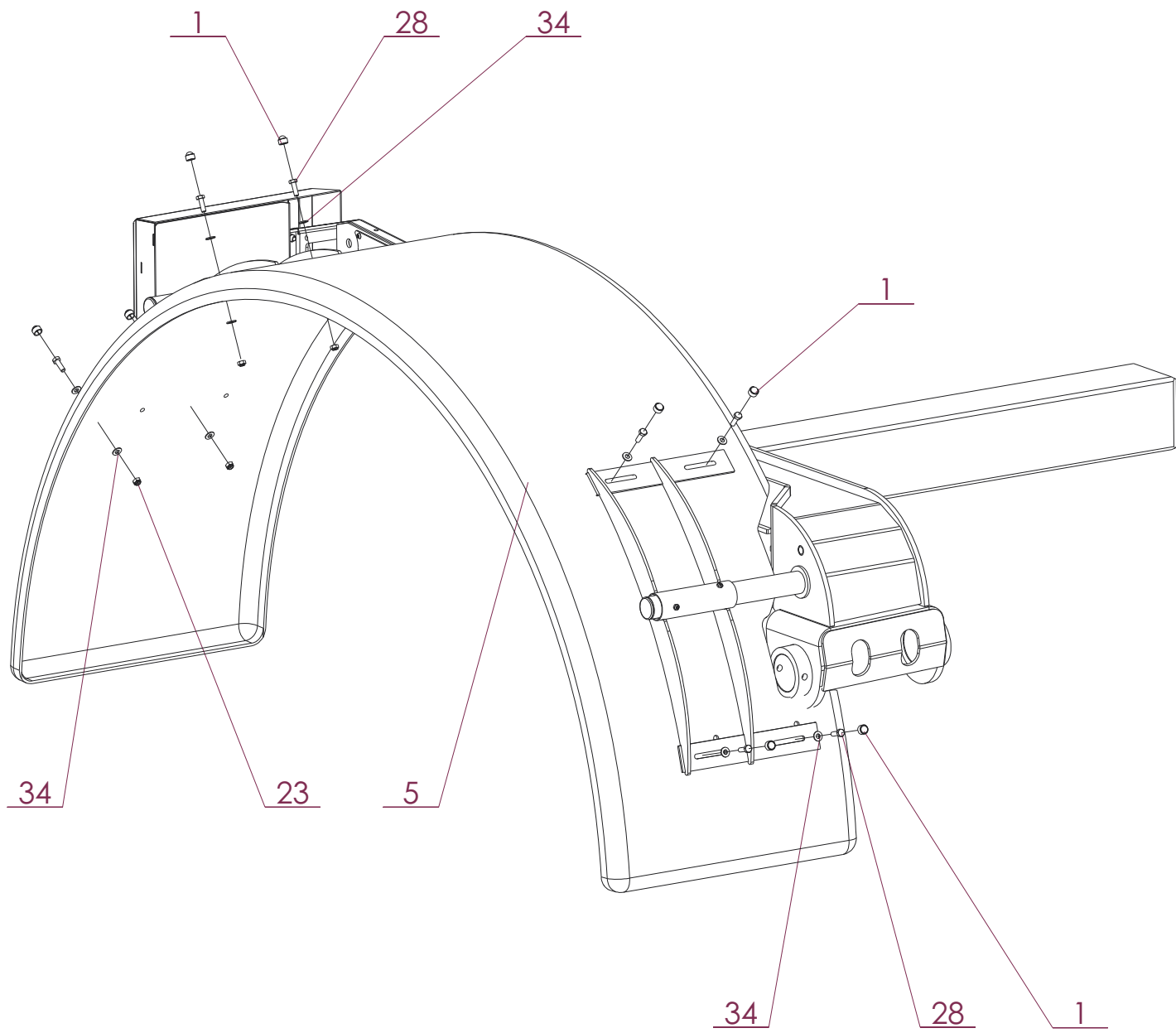
SIGNALISATION ARRIERE-DROIT

SIGNALLING REAR RH

BELEUCHTUNG U.WARNTAFELN HINTE

SEGNALAZIONE POSTERIORE-DES

Rep	Nr	Qt	Designation	Description	Bezeichnung	Referenza	Remarque - Remark - Bemerkung - Osservazioni
001	<b>G5121670</b>	001	ALARME DE REcul	REVERSING ALARM	RÜCKFAHRWARNUNG	ALLARME DI RETROMARCIA	
004	<b>83240947</b>	001	FEU	LIGHT	LEUCHTE	LUCE	
014	<b>G5138180</b>	001	EQUERRE	GUSSET, CORNER	WINKEL	SQUADRA	
018	<b>G5145020</b>	001	SUPPORT DE FEUX	SUPPORT, LIGHT	LEUCHTENTRAEGER	SUPPORTO LUCI	
022	<b>80200631</b>	003	ECROU HEX.BAS AUTOFR.INOX	SELF-LOCKING NUT INOX	SELBSTSICHERNDE MUTTER INOX	DADO AUTOBLOCCANTE INOX	
027	<b>80060618</b>	001	VIS TETE HEXAGONALE INOX	HEXAGON HEAD SCREW INOX	SECHSKANTSCHRAUBE INOX	VITE A TESTA ESAGONALE INOX	
031	<b>80190621</b>	002	VIS T.CY.BOMB.SIX P.C.INOX	HEX.SOC.BUTT.HEAD SCR.INOX	FLACHKOPFSCHR.INNENSE.INOX	VITE INOX	
032	<b>80190829</b>	004	VIS T.CY.BOMB.SIX P.C.INOX	HEX.SOC.BUTT.HEAD SCR.INOX	FLACHKOPFSCHR.INNENSE.INOX	VITE INOX	
033	<b>80250606</b>	002	RONDELLE PLATE INOX A2	PLAIN WASHER INOX A2	SCHEIBE INOX A2	RONDELLA PIATTALA INOX A2	



KUHN ARTEC RS20

RS20130002>



K40R0489 A

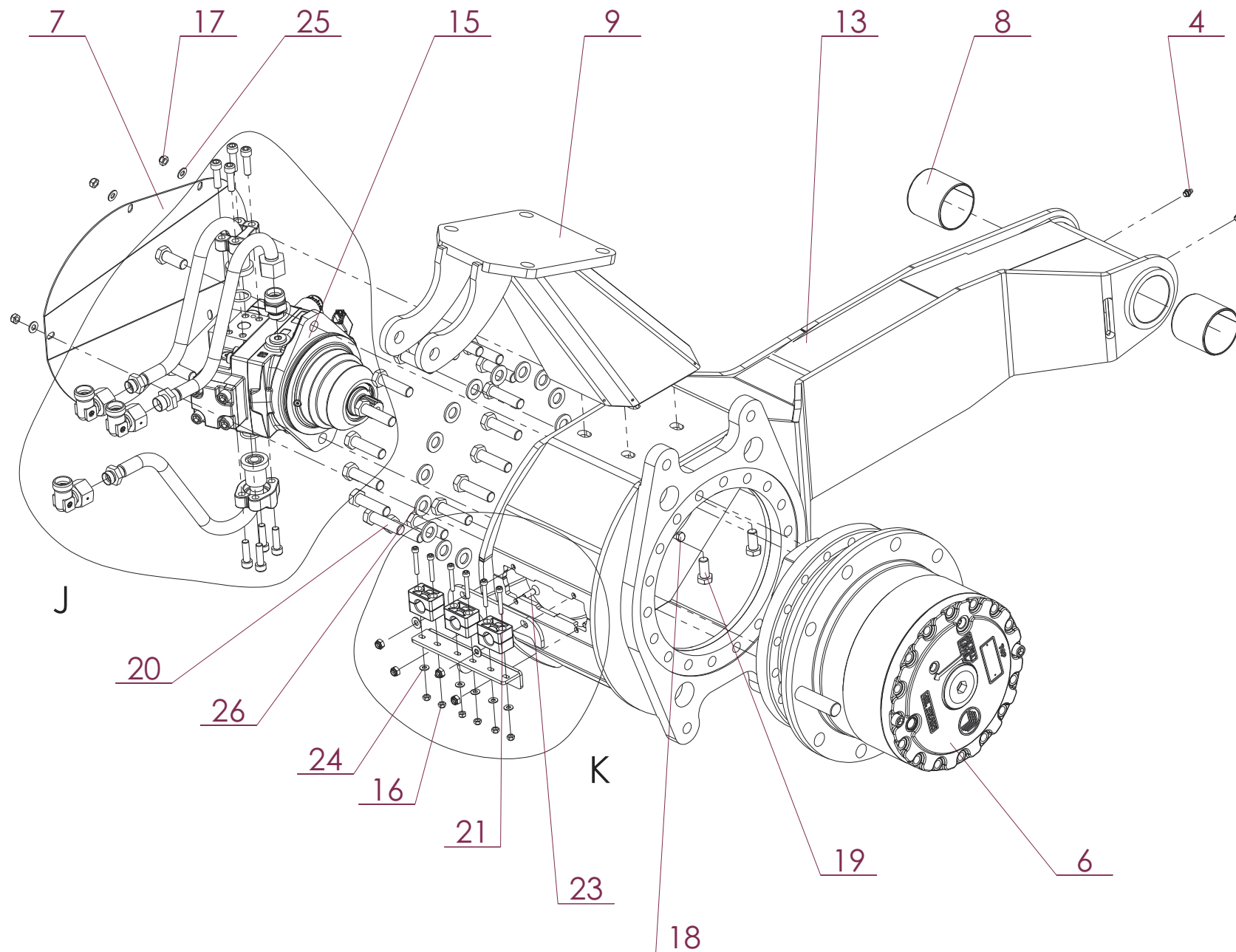
BRAS DE ROUE (SUPÉRIEUR) ARRIE

WHEEL ARM (TOP) REAR RH

RADARM (OBEN) HINTEN-RECHTS

BRACCIO DI RUOTA (SUPERIORE) F

Rep	Nr	Qt	Designation	Description	Bezeichnung	Referenza	Remarque - Remark - Bemerkung - Osservazioni
001	<b>G5108120</b>	008	CAPUCHON	CAP	SCHUTZ	TAPPO	
005	<b>G5155830</b>	001	GARDE-BOUE	FENDER	SCHUTZBLECH	PARAFANGO	
023	<b>80200843</b>	008	ECROU HEX.BAS AUTOFR.INOX	SELF-LOCKING NUT INOX	SELBSTSICHERND.MUTTER INOX	DADO AUTOBLOCCANTE INOX	
028	<b>80060828</b>	008	VIS TETE HEXAGONALE INOX	HEXAGON HEAD SCREW INOX	SECHSKANTSCHRAUBE INOX	VITE A TESTA ESAGONALE INOX	
034	<b>80250800</b>	016	RONDELLE PLATE INOX A2	SMOOTH WASHER SS M 8	SCHEIBE INOX A2	RONDELLA PIATTALA INOX A2	





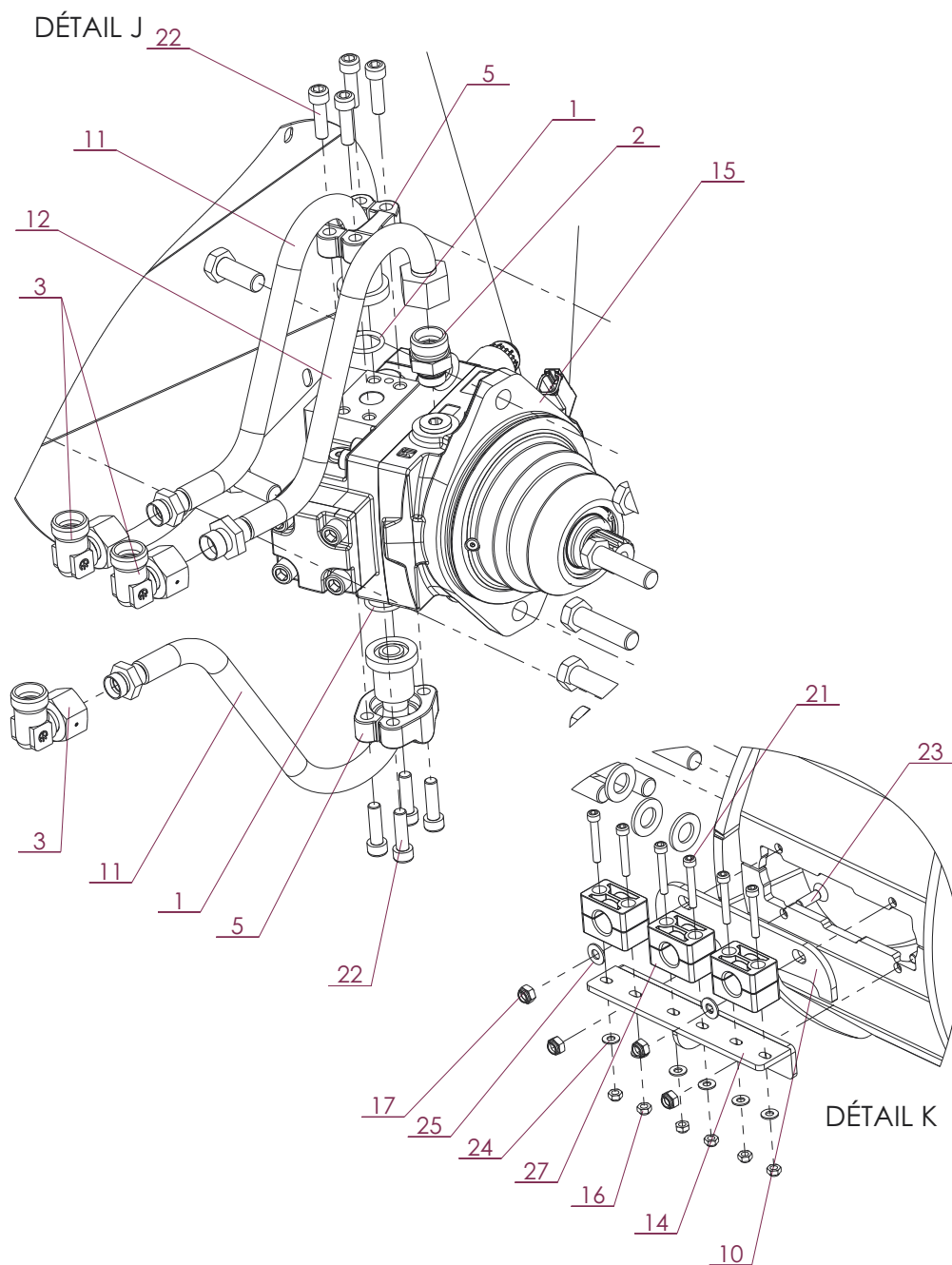
BRAS DE ROUE (INFÉRIEUR) ARRIE

WHEEL ARM (BELOW) REAR RH

RADARM (UNTEN) HINTEN-RECHTS

BRACCIO DI RUOTA (INFERIORE) P

Rep	Nr	Qt	Designation	Description	Bezeichnung	Referenza	Remarque - Remark - Bemerkung - Osservazioni
001	<b>82200800</b>	002	GRAISSEUR A TETE SPHERIQUE	GREASE FITTING	KEGELSCHMIERNIPPEL	INGRASSATORE SFERICO	
006	<b>G5141110</b>	001	REDUCTEUR	GEARCASE, REDUCER	REDUZIERSTUECK	RIDUTTORE	
007	<b>G5130420</b>	001	CAPOT	HOOD	HAUBE	COFANO	
008	<b>81007076</b>	002	BAGUE ROULEE	WRAPPED BUSH	GEROLLTE BUCHSE	ANELLO LUBRIFICATO	
009	<b>G5146830</b>	001	CHAISE SUSPENSION PNEU D				
013	<b>G5130990</b>	001	BRAS	ARM	ARM	BRACCIO	
015	<b>A4020198</b>	001	MOTEUR HYDRAULIQUE	MOTOR, HYDRAULIC	MOTOR	MOTORE	
016	<b>80200631</b>	006	ECROU HEX.BAS AUTOFR.INOX	SELF-LOCKING NUT INOX	SELBSTSICHERNDE MUTTER INOX	DADO AUTOBLOCCANTE INOX	
017	<b>80200843</b>	010	ECROU HEX.BAS AUTOFR.INOX	SELF-LOCKING NUT INOX	SELBSTSICHERND.MUTTER INOX	DADO AUTOBLOCCANTE INOX	
018	<b>800608C6</b>	006	VIS TETE HEXAGONALE	SCREW, HEX HEAD	SECHSKANTSCHRAUBE	VITE A TESTA ESAGONALE	
019	<b>80061432</b>	004	VIS TETE HEXAGONALE	HEXAGON HEAD SCREW	SECHSKANTSCHRAUBE	VITE A TESTA ESAGONALE	
020	<b>800616J3</b>	018	VIS TETE HEXAGONALE FLZNNC	SCREW, HEX HEAD FLZNNC	SECHSKANTSCHRAUBE FLZNNC	VITE A TESTA ESAGONALE FLZNNC	
021	<b>80080641</b>	006	VIS TETE CYL.SIX P.CR.INOX				
023	<b>80110828</b>	004	VIS TETE FRAI.SIX P.CREUX INOX	SCREW, FLAT HEAD INOX	SENKSCHRAUB.INNENSEC. INOX	VITE FHC/90 INOX	
024	<b>80250606</b>	006	RONDELLE PLATE INOX A2	PLAIN WASHER INOX A2	SCHEIBE INOX A2	RONDELLA PIATTALA INOX A2	
025	<b>80250800</b>	008	RONDELLE PLATE INOX A2	SMOOTH WASHER SS M 8	SCHEIBE INOX A2	RONDELLA PIATTALA INOX A2	
026	<b>80251606</b>	020	RONDELLE PLATE INOX A2	PLAIN WASHER INOX A2	SCHEIBE INOX A2	RONDELLA PIATTALA INOX A2	





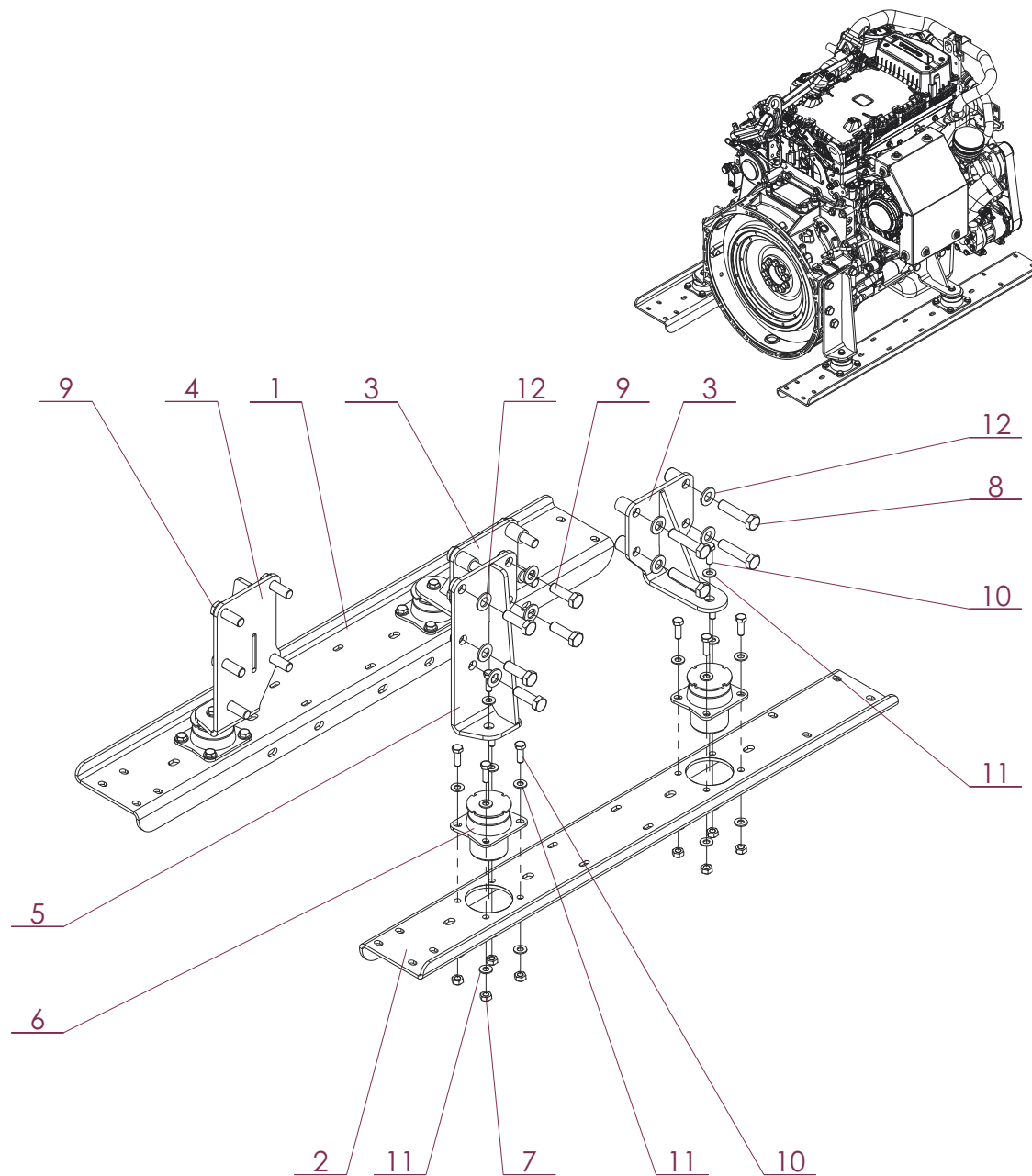
BRAS DE ROUE (INFÉRIEUR) ARRIE

WHEEL ARM (BELOW) REAR RH

RADARM (UNTEN) HINTEN-RECHTS

BRACCIO DI RUOTA (INFERIORE) P

Rep	Nr	Qt	Designation	Description	Bezeichnung	Referenza	Remarque - Remark - Bemerkung - Osservazioni
001	<b>82062436</b>	002	JOINT TORIQUE	O-RING	O-RING	GUARNIZIONE	
002	<b>A4082492</b>	001	UNION MALE	MALE STUD CONNECTOR	GERADER EINSCHRAUBSTUTZEN	GIUNZIONE DIRITTA FEZN/XC3	
003	<b>G5172590</b>	003	COUDE ORIENTABLE	FITTING, HYD, ELBOW ADJUSTABLE	EINSTELLB.WINK.VERSCHRAUB.	GIUNZIONE A 90° ORIENTABIL.	
005	<b>A4069701</b>	002	DEMI-BRIDE 6000 PSI 3/4" FE/ZN	CLAMP, HALFT	BUEGELHÄLFTE	MEZZO STAFFA	
010	<b>G5139830</b>	001	PLAQUE	PLATE	PLATTE	PIASTRA	
011	<b>G5152800</b>	002	TUBE	TUBE	ROHR	TUBO	
012	<b>G5152810</b>	001	TUBE	TUBE	ROHR	TUBO	
014	<b>G5151070</b>	001	PLATINE	PLATE, MOUNTING	TRAGPLATTE	PIASTRA-SUPPORTO	
015	<b>A4020198</b>	001	MOTEUR HYDRAULIQUE	MOTOR, HYDRAULIC	MOTOR	MOTORE	
016	<b>80200631</b>	006	ECROU HEX.BAS AUTOFR.INOX	SELF-LOCKING NUT INOX	SELBSTSICHERNDE MUTTER INOX	DADO AUTOBLOCCANTE INOX	
017	<b>80200843</b>	010	ECROU HEX.BAS AUTOFR.INOX	SELF-LOCKING NUT INOX	SELBSTSICHERND.MUTTER INOX	DADO AUTOBLOCCANTE INOX	
021	<b>80080641</b>	006	VIS TETE CYL.SIX P.CR.INOX				
022	<b>80081036</b>	008	VIS TETE CYL.SIX P.CR.FLZNNC	HEX.SOCK.HEAD CAP SCR.FLZNNC	ZYLINDERSCHR.INNENSEC.FLZNNC	VITE A TESTA CILINDR.FLZNNC	
023	<b>80110828</b>	004	VIS TETE FRAI.SIX P.CREUX INOX	SCREW, FLAT HEAD INOX	SENKSCHRAUB.INNENSEC. INOX	VITE FHC/90 INOX	
024	<b>80250606</b>	006	RONDELLE PLATE INOX A2	PLAIN WASHER INOX A2	SCHEIBE INOX A2	RONDELLA PIATTALA INOX A2	
025	<b>80250800</b>	008	RONDELLE PLATE INOX A2	SMOOTH WASHER SS M 8	SCHEIBE INOX A2	RONDELLA PIATTALA INOX A2	
027	<b>A7260028</b>	003	PAIRE 1/2 COLLIER SIMPLE	PAIR OF HALF-CLAMP SIMPLE	EINZELKLEMMHÄLFTENPAAR	COPP.DI MEZZI-COLLARE SINGOLO	







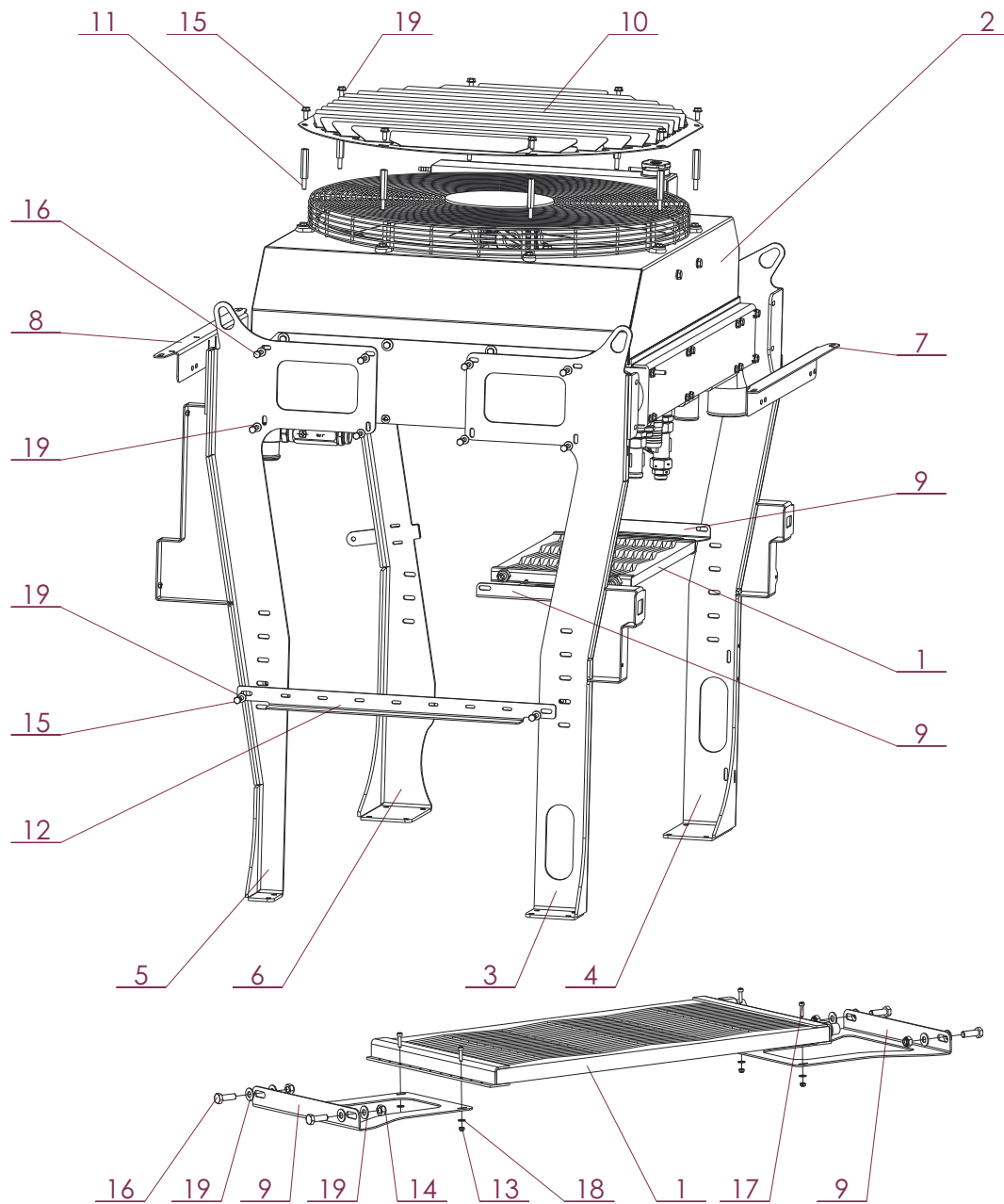
SUPPORT MOTEUR

SUPPORT MOTOR

HALTERUNG MOTOR

SUPPORTO MOTORE

Rep	Nr	Qt	Designation	Description	Bezeichnung	Referenza	Remarque - Remark - Bemerkung - Osservazioni
001	<b>G5149440</b>	001	TOLE	SHEET	BLECH	TELA	
002	<b>G5149450</b>	001	TOLE	SHEET	BLECH	TELA	
003	<b>G5142380</b>	002	SUPPORT	SUPPORT	TRAEGER	SUPPORTO	
004	<b>G5142390</b>	001	SUPPORT	SUPPORT	TRAEGER	SUPPORTO	
005	<b>G5142400</b>	001	SUPPORT	SUPPORT	TRAEGER	SUPPORTO	
006	<b>G5168510</b>	004	SUPPORT	SUPPORT	TRAEGER	SUPPORTO	
007	<b>80201049</b>	016	ECROU HEX.BAS AUTOFR.INOX	SELF-LOCKING NUT INOX	SELBSTSICHERNDE MUTTER INOX	DADO AUTOBLOCCANTE INOX	
008	<b>80061616</b>	008	VIS TETE HEXAGONALE FLZNNC	SCREW, HEX HEAD FLZNNC	SECHSKANTSCHRAUBE FLZNNC	VITE A TESTA ESAGONALE FLZNNC	
009	<b>800616J0</b>	010	VIS TETE HEXAGONALE FLZNNC	SCREW, HEX HEAD FLZNNC	SECHSKANTSCHRAUBE FLZNNC	VITE A TESTA ESAGONALE FLZNNC	
010	<b>80061031</b>	020	VIS TETE HEXAGONALE INOX	HEXAGON HEAD SCREW INOX	SECHSKANTSCHRAUBE INOX	VITE A TESTA ESAGONALE INOX	
011	<b>80251005</b>	036	RONDELLE PLATE INOX A2	PLAIN WASHER INOX A2	SCHEIBE INOX A2	RONDELLA PIATTALA INOX A2	
012	<b>80251606</b>	018	RONDELLE PLATE INOX A2	PLAIN WASHER INOX A2	SCHEIBE INOX A2	RONDELLA PIATTALA INOX A2	





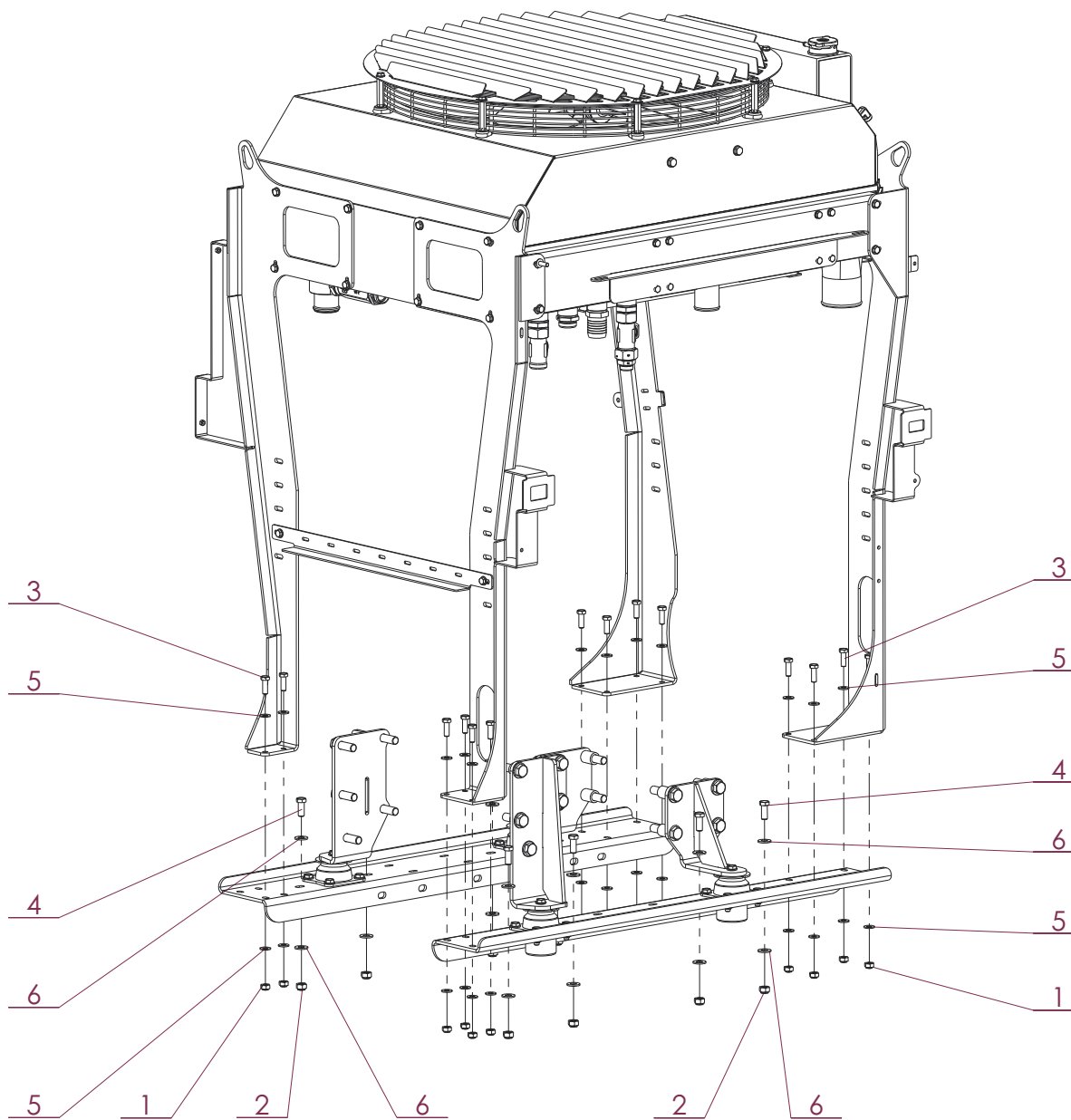
RADIATEUR COMPLET

COOLER FULL

KÜHLER COMPLET

RAFFREDDATORE COMPLETO

Rep	Nr	Qt	Designation	Description	Bezeichnung	Referenza	Remarque - Remark - Bemerkung - Osservazioni
001	<b>G5102270</b>	001	CONDENSEUR	CONDENSER	KONDENSATOR	CONDENSATORE	
002	<b>G5152580</b>	001	RADIATEUR	RADIATOR	KUELLER	RADIATORE	
003	<b>G5142440</b>	001	SUPPORT	SUPPORT	TRAEGER	SUPPORTO	
004	<b>G5142450</b>	001	SUPPORT	SUPPORT	TRAEGER	SUPPORTO	
005	<b>G5142460</b>	001	SUPPORT	SUPPORT	TRAEGER	SUPPORTO	
006	<b>G5142470</b>	001	SUPPORT	SUPPORT	TRAEGER	SUPPORTO	
007	<b>G5142480</b>	001	SUPPORT	SUPPORT	TRAEGER	SUPPORTO	
008	<b>G5142490</b>	001	SUPPORT	SUPPORT	TRAEGER	SUPPORTO	
009	<b>G5142500</b>	002	SUPPORT	SUPPORT	TRAEGER	SUPPORTO	
010	<b>G5136750</b>	001	DEFLECTEUR	DEFLECTOR	ABWEISER	DEFLETTORE	
011	<b>G5142870</b>	008	PROLONGATEUR	EXTENSION CORD	VERLÄNGERUNG	PROLUNGATORE	
012	<b>G5152000</b>	001	TRAVERSE	TUBE, CROSS	QUERTRAEGER	TRAVERSA	
013	<b>80200441</b>	004	ECROU HEX.BAS AUTOFR.INOX	SELF-LOCKING NUT INOX	SELBSTSICHERNDE MUTTER INOX	DADO AUTOBLOCCANTE INOX	
014	<b>80200843</b>	010	ECROU HEX.BAS AUTOFR.INOX	SELF-LOCKING NUT INOX	SELBSTSICHERND.MUTTER INOX	DADO AUTOBLOCCANTE INOX	
015	<b>80060821</b>	010	VIS TETE HEXAGONALE INOX	HEXAGON HEAD SCREW INOX	SECHSKANTSCHRAUBE INOX	VITE A TESTA ESAGONALE INOX	
016	<b>80060828</b>	025	VIS TETE HEXAGONALE INOX	HEXAGON HEAD SCREW INOX	SECHSKANTSCHRAUBE INOX	VITE A TESTA ESAGONALE INOX	
017	<b>80080416</b>	004	VIS TETE CYL.SIX P.CR.INOX	HEX.SOCKET HEAD CAP SCREW INOX	ZYLINDERSCHR.INNENSECHSK.INOX	VITE A TESTA CILINDRICA INOX	
018	<b>80250410</b>	004	RONDELLE PLATE INOX A2	PLAIN WASHER INOX A2	SCHEIBE INOX A2	RONDELLA PIATTALA INOX A2	
019	<b>80250800</b>	044	RONDELLE PLATE INOX A2	SMOOTH WASHER SS M 8	SCHEIBE INOX A2	RONDELLA PIATTALA INOX A2	





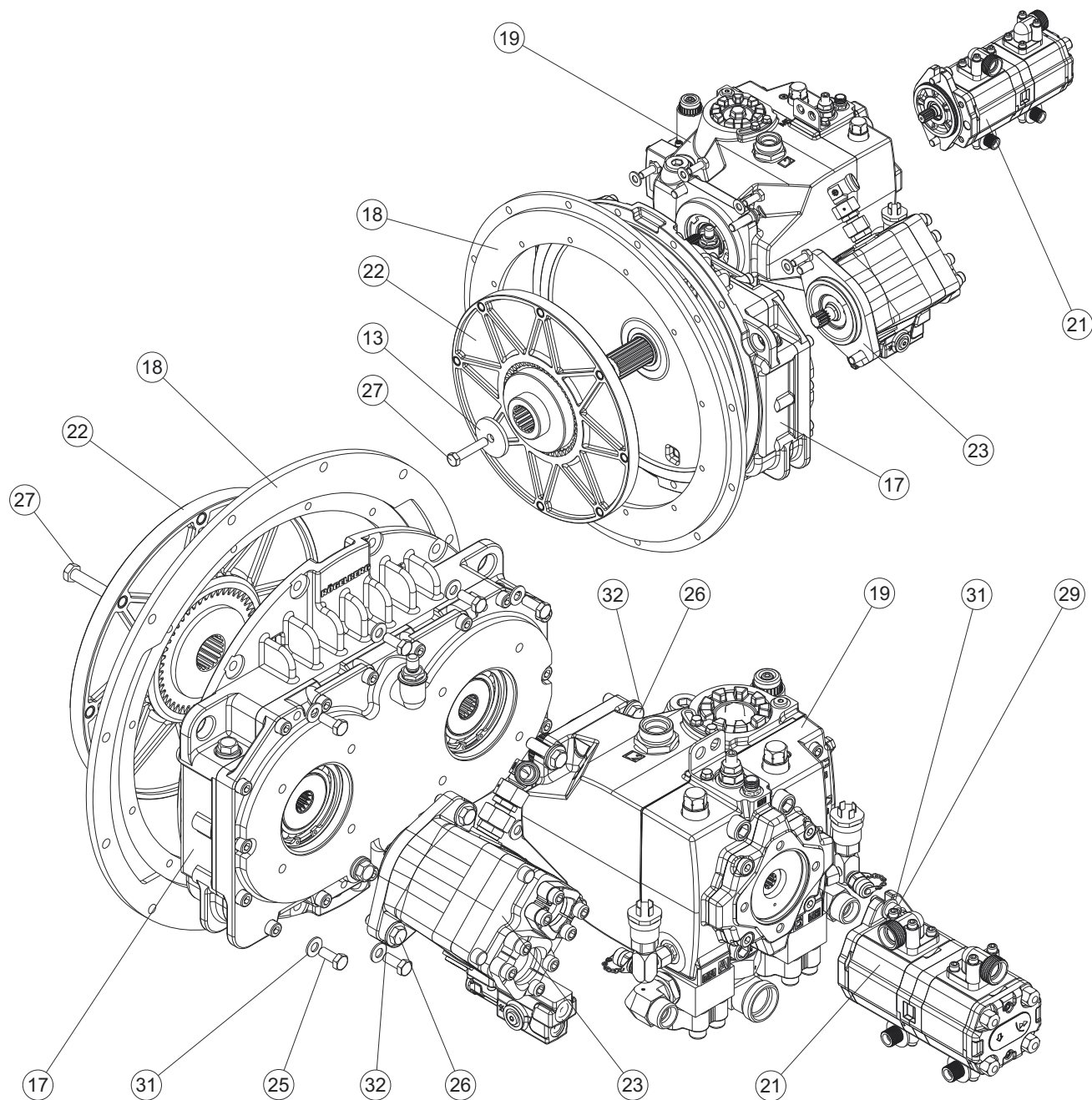
STRUCTURE RADIATEUR

STRUCTURE COOLER

STRUKTURTEILE KÜHLER

STRUTTURA RAFFREDDATORE

Rep	Nr	Qt	Designation	Description	Bezeichnung	Referenza	Remarque - Remark - Bemerkung - Osservazioni
001	<b>80201049</b>	014	ECROU HEX.BAS AUTOFR.INOX	SELF-LOCKING NUT INOX	SELBSTSICHERNDE MUTTER INOX	DADO AUTOBLOCCANTE INOX	
002	<b>80201232</b>	008	ECROU HEX.BAS AUTOFR.INOX	SELF-LOCKING NUT INOX	SELBSTSICHERND.MUTTER INOX	DADO AUTOBLOCCANTE INOX	
003	<b>80061031</b>	014	VIS TETE HEXAGONALE INOX	HEXAGON HEAD SCREW INOX	SECHSKANTSCHRAUBE INOX	VITE A TESTA ESAGONALE INOX	
004	<b>80061232</b>	008	VIS TETE HEXAGONALE INOX	HEXAGON HEAD SCREW INOX	SECHSKANTSCHRAUBE INOX	VITE A TESTA ESAGONALE INOX	
005	<b>80251005</b>	028	RONDELLE PLATE INOX A2	PLAIN WASHER INOX A2	SCHEIBE INOX A2	RONDELLA PIATTALA INOX A2	
006	<b>80251200</b>	016	RONDELLE PLATE INOX A2	PLAIN WASHER INOX A2	SCHEIBE INOX A2	RONDELLA PIATTALA INOX A2	





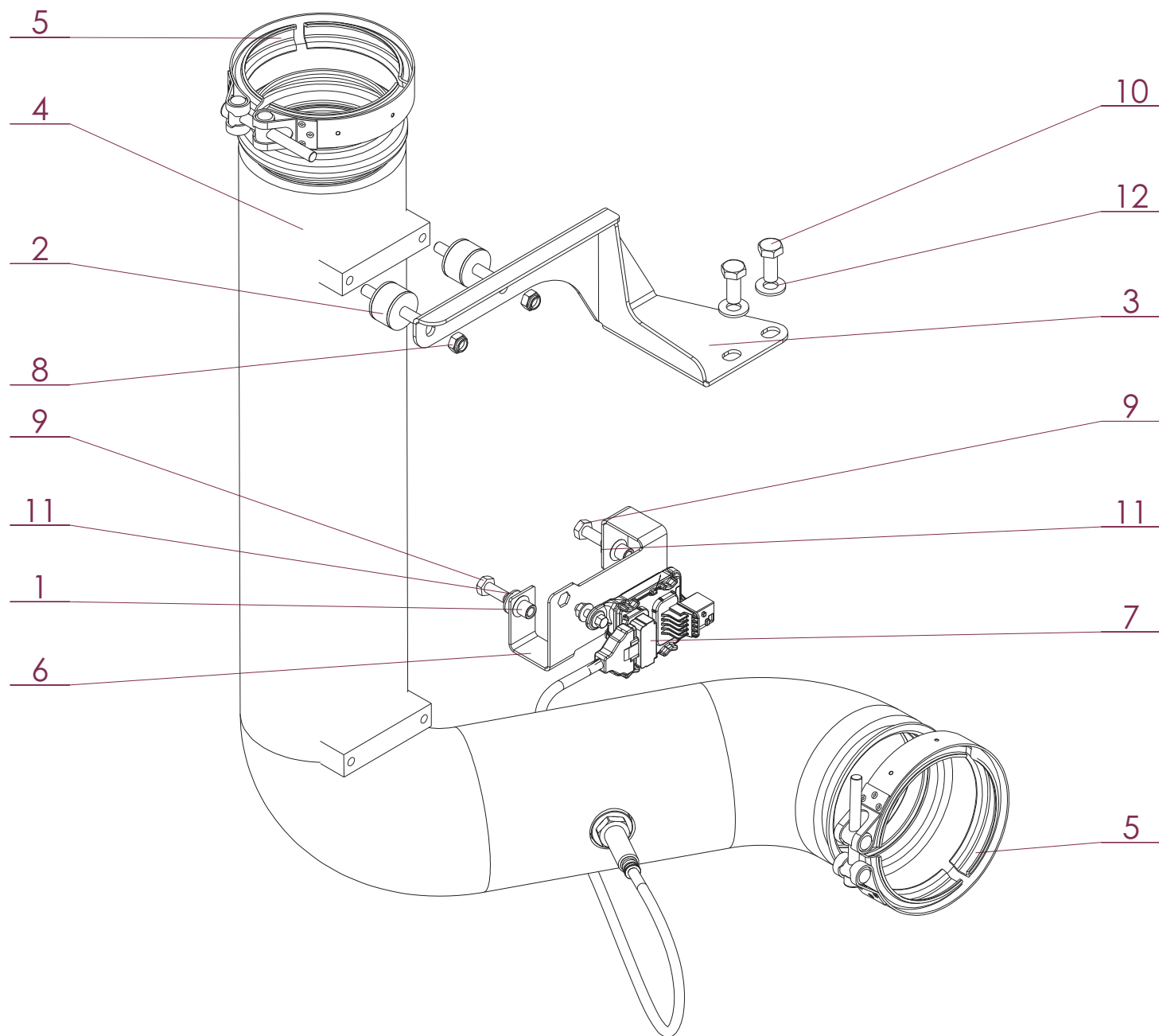
BOITE DE VITESSES

SPEED-CHANGE GEAR BOX

GETRIEBE

SCATOLA CAMBIO DI VELOCITÀ

Rep	Nr	Qt	Designation	Description	Bezeichnung	Referenza	Remarque - Remark - Bemerkung - Osservazioni
001	<b>G5104140</b>	001	RONDELLE	WASHER	SCHEIBE	RONDELLA PIATTA	
017	<b>G5159960</b>	001	BOITE	BOX	KASTEN	SCATOLA	
018	<b>G5137110</b>	001	ENTRETOISE	SPACER	DISTANZHUELSE	DISTANZIALE	
019	<b>A4041145</b>	001	POMPE	PUMP	PUMPE	POMPA	
021	<b>A4042073</b>	001	POMPE	PUMP	PUMPE	POMPA	
022	<b>G5167790</b>	001	ACCOUPEMENT	COUPLING	KUPPLUNG	ACCOPIAMENTO	
023	<b>A4041152</b>	001	POMPE	PUMP	PUMPE	POMPA	
025	<b>80061025</b>	008	VIS TETE HEXAGONALE	HEX. SCREW	SECHSKANTSCHRAUBE	VITE A TESTA ESAGONALE	
026	<b>800612D0</b>	006	VIS TETE HEXAGONALE	HEXAGON HEAD SCREW	SECHSKANTSCHRAUBE	VITE TESTA ESAGONALE	
027	<b>800612D9</b>	001	VIS TETE HEXAGONALE	HEXAGON HEAD SCREW	SECHSKANTSCHRAUBE	VITE TESTA ESAGONALE	
029	<b>80081027</b>	002	VIS TETE CYL.SIX P.CR.INOX	HEX.SOCKET HEAD CAP SCREW INOX	ZYLINDERSCHR.INNENSECHSK.INOX	VITE A TESTA CILINDRICA INOX	
031	<b>80251005</b>	010	RONDELLE PLATE INOX A2	PLAIN WASHER INOX A2	SCHEIBE INOX A2	RONDELLA PIATTALA INOX A2	
032	<b>80251200</b>	012	RONDELLE PLATE INOX A2	PLAIN WASHER INOX A2	SCHEIBE INOX A2	RONDELLA PIATTALA INOX A2	







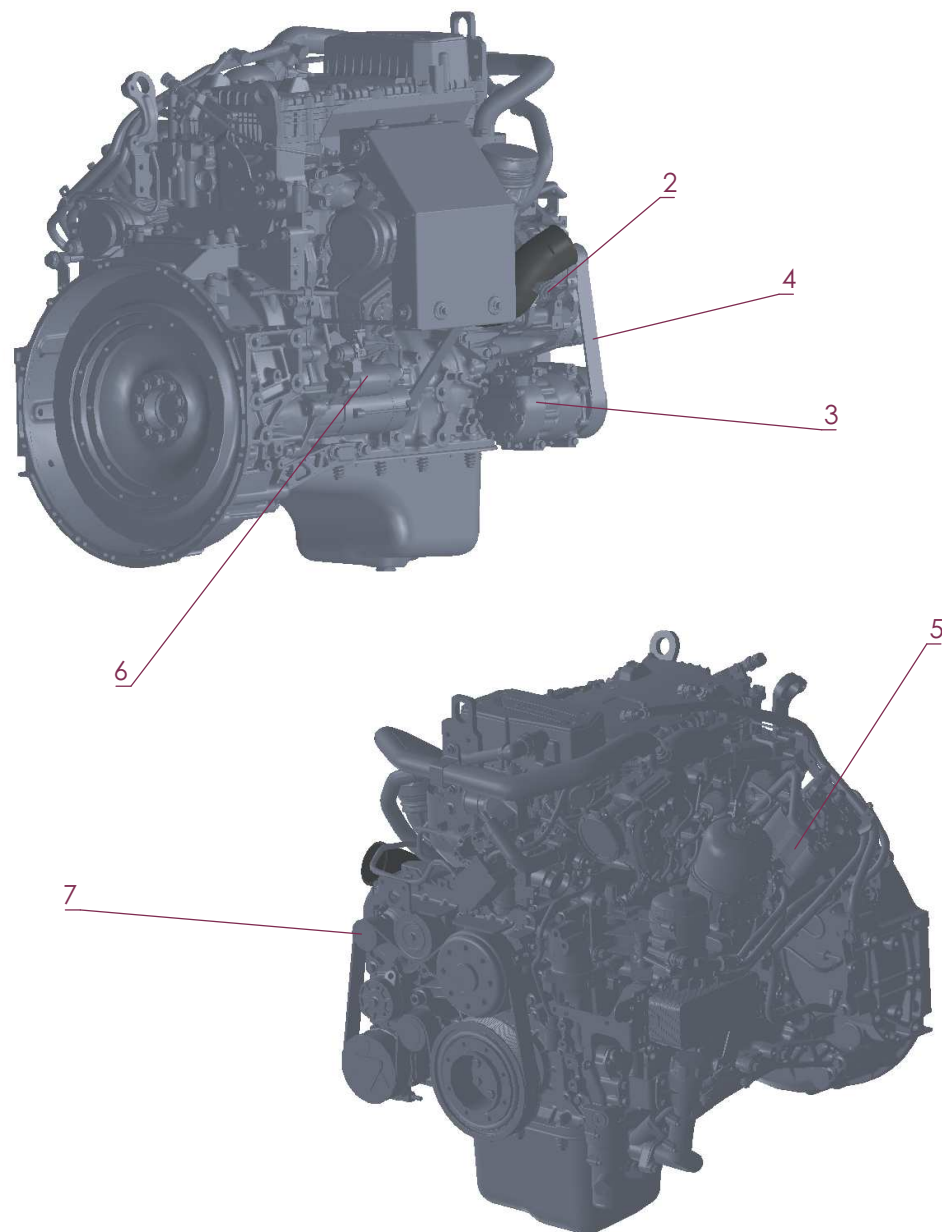
TUBULURE RADIATEUR

PIPES COOLER

SPRITZLEITUNG KÜHLER

TUBAZIONE RAFFREDDATORE

Rep	Nr	Qt	Designation	Description	Bezeichnung	Referenza	Remarque - Remark - Bemerkung - Osservazioni
001	<b>80370817</b>	002	RIVET ECROU NOYE	BLIND RIVET NUT	NIETE	RIVETTO	
002	<b>G5102020</b>	002	SILENTBLOC	ISOLATOR	PUFFER	TAMPONE	
003	<b>G5142350</b>	001	SUPPORT	SUPPORT	TRAEGER	SUPPORTO	
004	<b>G5142780</b>	001	TUBULURE	TUBING	STUTZEN	TUBATURA	
005	<b>A7012854</b>	002	COLLIER	CLAMP, HOSE	SCHLAUCHSCHELLE	COLLARE	
006	<b>G5145960</b>	001	SUPPORT	SUPPORT	TRAEGER	SUPPORTO	
007	<b>A7012700</b>	001	CAPTEUR PRE NOX	SENSOR	SENSOR	SENSORE	
008	<b>80200843</b>	002	ECROU HEX.BAS AUTOFR.INOX	SELF-LOCKING NUT INOX	SELBSTSICHERND.MUTTER INOX	DADO AUTOBLOCCANTE INOX	
009	<b>80060821</b>	002	VIS TETE HEXAGONALE INOX	HEXAGON HEAD SCREW INOX	SECHSKANTSCHRAUBE INOX	VITE A TESTA ESAGONALE INOX	
010	<b>80061027</b>	002	VIS TETE HEXAGONALE INOX	HEXAGON HEAD SCREW INOX	SECHSKANTSCHRAUBE INOX	VITE A TESTA ESAGONALE INOX	
011	<b>80250800</b>	002	RONDELLE PLATE INOX A2	SMOOTH WASHER SS M 8	SCHEIBE INOX A2	RONDELLA PIATTALA INOX A2	
012	<b>80251005</b>	002	RONDELLE PLATE INOX A2	PLAIN WASHER INOX A2	SCHEIBE INOX A2	RONDELLA PIATTALA INOX A2	





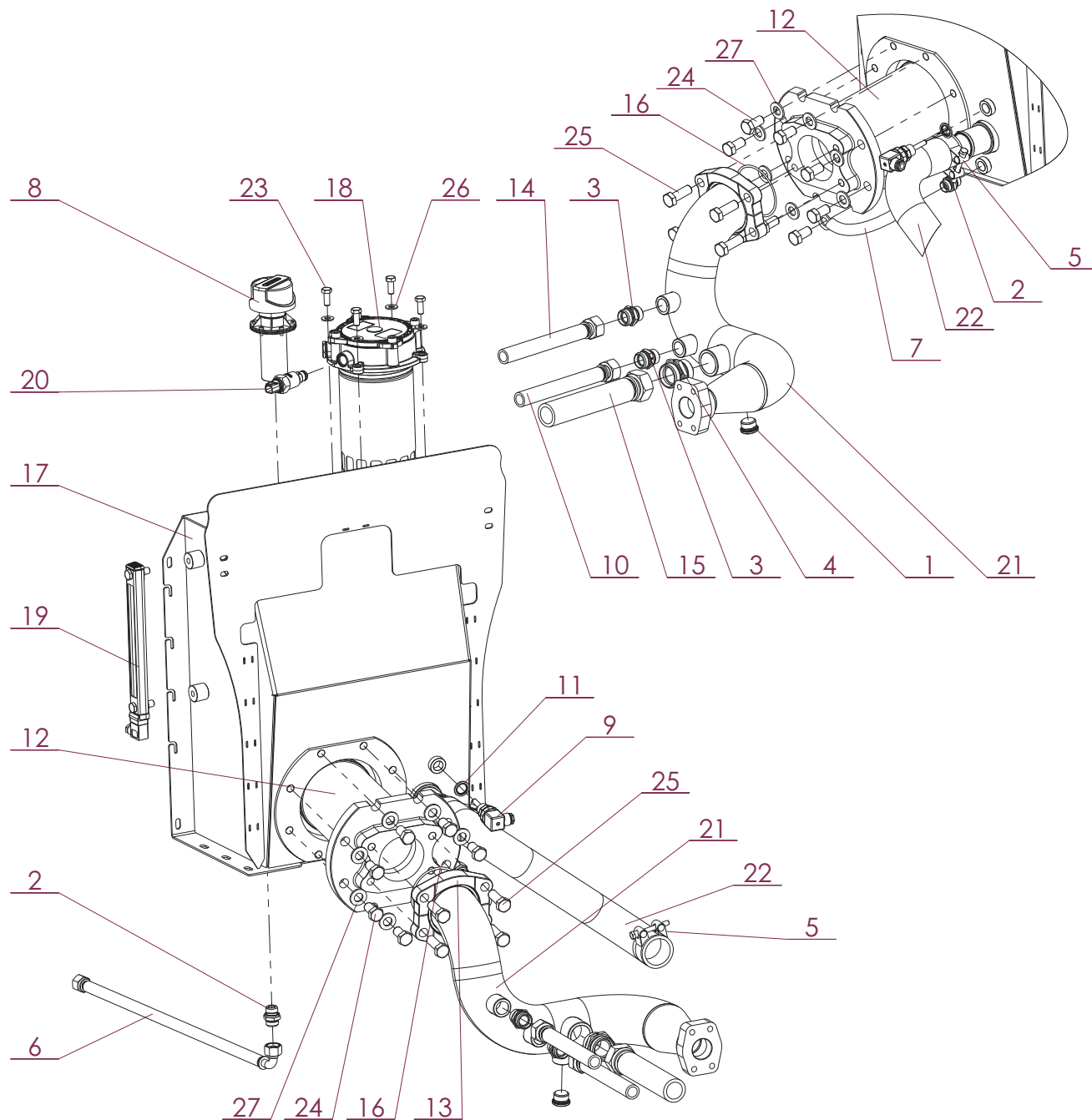
MOTEUR TAD581VE

MOTOR TAD581VE

MOTOR TAD581VE

MOTORE TAD581VE

Rep	Nr	Qt	Designation	Description	Bezeichnung	Referenza	Remarque - Remark - Bemerkung - Osservazioni
001	<b>G5169900</b>	001	CAPTEUR	SENSOR	SENSOR	SENSORE	
003	<b>G5170040</b>	001	COMPRESSEUR	COMPRESSOR	KROMPRESSOR	COMPRESSORE	
004	<b>A7012824</b>	001	COURROIE	BELT	RIEMEN	CINTURA	
005	<b>G5173340</b>	001	COMPRESSEUR	COMPRESSOR	KROMPRESSOR	COMPRESSORE	
006	<b>G5170120</b>	001	DEMARREUR	STARTER	ANLASSER	ACCENSIONE	
007	<b>G5169610</b>	001	ALTERNATEUR	ALTERNATOR	LICHTMASCHINE	GENERATORE	





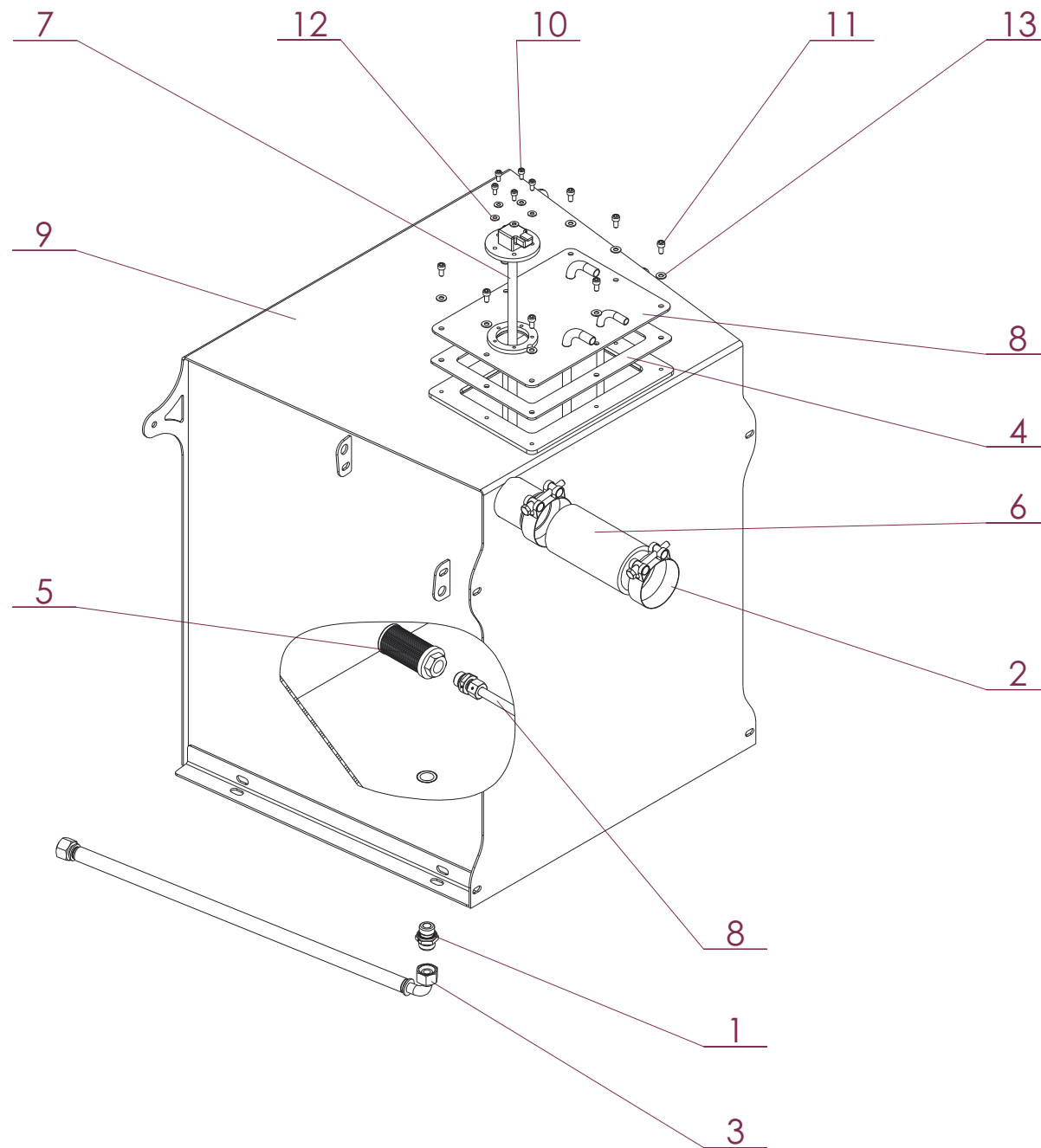
RESERVOIR DE CARBURANT

FUEL TANK

KRAFTSTOFFTANK

SERBATOIO DEL CARBURANTE

Rep	Nr	Qt	Designation	Description	Bezeichnung	Referenza	Remarque - Remark - Bemerkung - Osservazioni
001	<b>A4061804</b>	001	BOUCHON CHC	PLUG INNER HEXAGON	STOPFEN INNENSECHSKANT		
002	<b>A4080430</b>	002	UNION MALE	MALE STUD CONNECTOR	GERADER EINSCHRAUBSTUTZEN	GIUZIONE DIRITTA ZBC	
003	<b>A4080463</b>	002	UNION MALE	MALE STUD CONNECTOR	GERADER EINSCHRAUBSTUTZEN	GIUZIONE DIRITTA ZBC	
004	<b>A4080482</b>	001	UNION MALE NUE FE/ZN	FITTING, HYDRAULIC, UNION	VERBINDUNG	CONNETTORE	
005	<b>A7250662</b>	002	COLLIER	CLAMP, HOSE	SCHLAUCHSCHELLE	COLLARE	
006	<b>A4913060</b>	001	FLEXIBLE HYDRAULIQUE	HYDRAULIC HOSE	HYDRAULIKSCHLAUCH	TUBO GOMMA	<->600 mm
007	<b>A4913060</b>	001	FLEXIBLE HYDRAULIQUE	HYDRAULIC HOSE	HYDRAULIKSCHLAUCH	TUBO GOMMA	<->600 mm
008	<b>G5111050</b>	001	BOUCHON	PLUG	VERSCHLUSSSCHRAUBE	TAPPO	
009	<b>G5159490</b>	001	SONDE	PROBE	SONDE	SONDA	
010	<b>G5111940</b>	001	FLEXIBLE HYDRAULIQUE	HOSE, HYDRAULIC	HYDRAULIKSCHLAUCH	TUBO IDRAULICO FLESSIBILE	
011	<b>82132128</b>	001	BAGUE BS	SEALING RING	DICHTRING	BOCCOLA	
012	<b>G5171680</b>	001	CREPINE	STRAINER	ÖLSIEB	SUCCHIEROLA	
013	<b>A4069705</b>	001	DEMI BRIDE	CLAMP, HALFT	BUEGELHÄLFTE	MEZZO STAFFA	
014	<b>A4925180</b>	001	FLEXIBLE HYDRAULIQUE	HOSE, HYDRAULIC	HYDRAULIKSCHLAUCH	TUBO IDRAULICO FLESSIBILE	<->650 mm
015	<b>A4917039</b>	001	FLEXIBLE HYDRAULIQUE	HOSE, HYDRAULIC	HYDRAULIKSCHLAUCH	TUBO IDRAULICO FLESSIBILE	<->880 mm
016	<b>G5167600</b>	001	JOINT	SEAL	DICHTUNG	GUARNIZIONE	
017	<b>G5141280</b>	001	RESERVOIR	RESERVOIR	TANK	SERBATOIO	
018	<b>G5171690</b>	001	FILTRE	FILTER	FILTERPATRONE	FILTRO	
019	<b>G5171700</b>	001	CONTROLEUR	GAUGE, INSPECTION	KONTROLLEUR	ISPEZIONE	
020	<b>G5171710</b>	001	CAPTEUR	SENSOR	SENSOR	SENSORE	
021	<b>G5153470</b>	001	TUBE	TUBE	ROHR	TUBO	
022	<b>A4900112</b>	001	DURITE	HOSE	TUBE	TUBO FLESSIBILE	<->0 mm
023	<b>80061027</b>	004	VIS TETE HEXAGONALE INOX	HEXAGON HEAD SCREW INOX	SECHSKANTSCHRAUBE INOX	VITE A TESTA ESAGONALE INOX	
024	<b>80061631</b>	008	VIS TETE HEXAGONALE INOX	HEXAGON HEAD SCREW INOX	SECHSKANTSCHRAUBE INOX	VITE A TESTA ESAGONALE INOX	
025	<b>800616G0</b>	004	VIS TETE HEXAGONALE INOX	HEXAGON HEAD SCREW INOX	SECHSKANTSCHRAUBE INOX	VITE A TESTA ESAGONALE INOX	
026	<b>80251005</b>	004	RONDELLE PLATE INOX A2	PLAIN WASHER INOX A2	SCHEIBE INOX A2	RONDELLA PIATTALA INOX A2	
027	<b>80251606</b>	008	RONDELLE PLATE INOX A2	PLAIN WASHER INOX A2	SCHEIBE INOX A2	RONDELLA PIATTALA INOX A2	





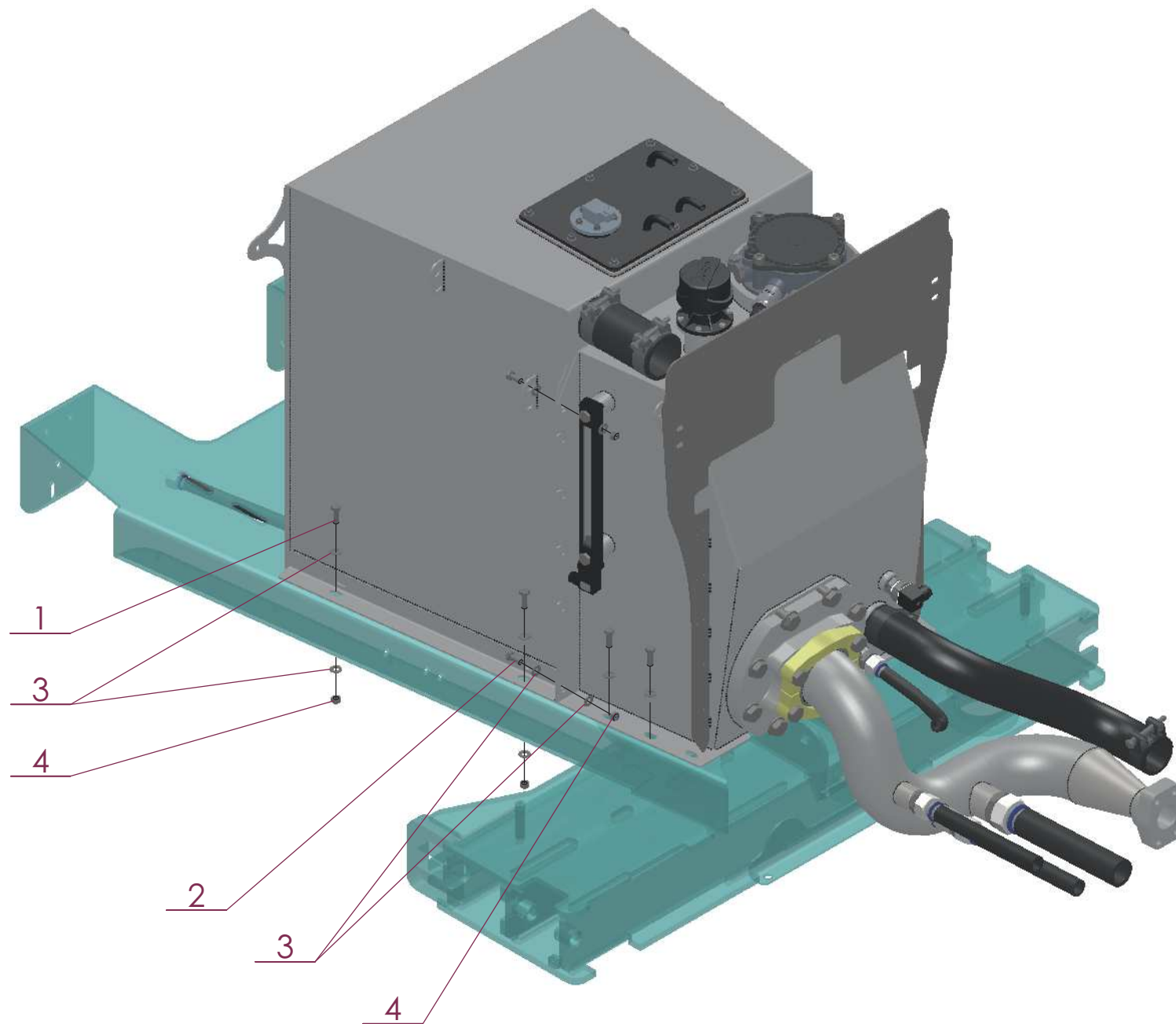
RESERVOIR DE CARBURANT

FUEL TANK

KRAFTSTOFFTANK

SERBATOIO DEL CARBURANTE

Rep	Nr	Qt	Designation	Description	Bezeichnung	Referenza	Remarque - Remark - Bemerkung - Osservazioni
001	<b>A4080430</b>	001	UNION MALE	MALE STUD CONNECTOR	GERADER EINSCHRAUBSTUTZEN	GIUZIONE DIRITTA ZBC	
002	<b>G5108780</b>	002	COLLIER	CLAMP, HOSE	SCHLAUCHSCHELLE	COLLARE	
003	<b>A4913060</b>	001	FLEXIBLE HYDRAULIQUE	HYDRAULIC HOSE	HYDRAULIKSCHLAUCH	TUBO GOMMA	<->600 mm
004	<b>G5111640</b>	001	JOINT	SEAL	DICHTUNG	GUARNIZIONE	
005	<b>G5113720</b>	001	CREPINE	STRAINER	ÖLSIEB	SUCCHIEROLA	
006	<b>G5172780</b>	001	DURITE	HOSE	TUBE	TUBO FLESSIBILE	
007	<b>83239148</b>	001	JAUGE	DIPSTICK	MESSSTAB	INDICATORE	
008	<b>G5143110</b>	001	TRAPPE	EMPTYING TRAP	ENTLEERUNGSKLAPPE	PORTELLO	
009	<b>G5141290</b>	001	RESERVOIR	RESERVOIR	TANK	SERBATOIO	
010	<b>80080511</b>	005	VIS TETE CYL.SIX P.CR.INOX	HEX.SOCKET HEAD CAP SCREW INOX	ZYLINDERSCHR.INNENSECHSK.INOX	VITE A TESTA CILINDRICA INOX	
011	<b>80080613</b>	008	VIS TETE CYL.SIX P.CR.INOX	HEX.SOCKET HEAD CAP SCREW INOX	ZYLINDERSCHR.INNENSECHSK.INOX	VITE A TESTA CILINDRICA INOX	
012	<b>80250500</b>	005	RONDELLE PLATE INOX A2	PLAIN WASHER INOX A2	SCHEIBE INOX A2	RONDELLA PIATTALA INOX A2	
013	<b>80250606</b>	008	RONDELLE PLATE INOX A2	PLAIN WASHER INOX A2	SCHEIBE INOX A2	RONDELLA PIATTALA INOX A2	





KUHN ARTEC RS20

RS20130002>



K40R0500 A

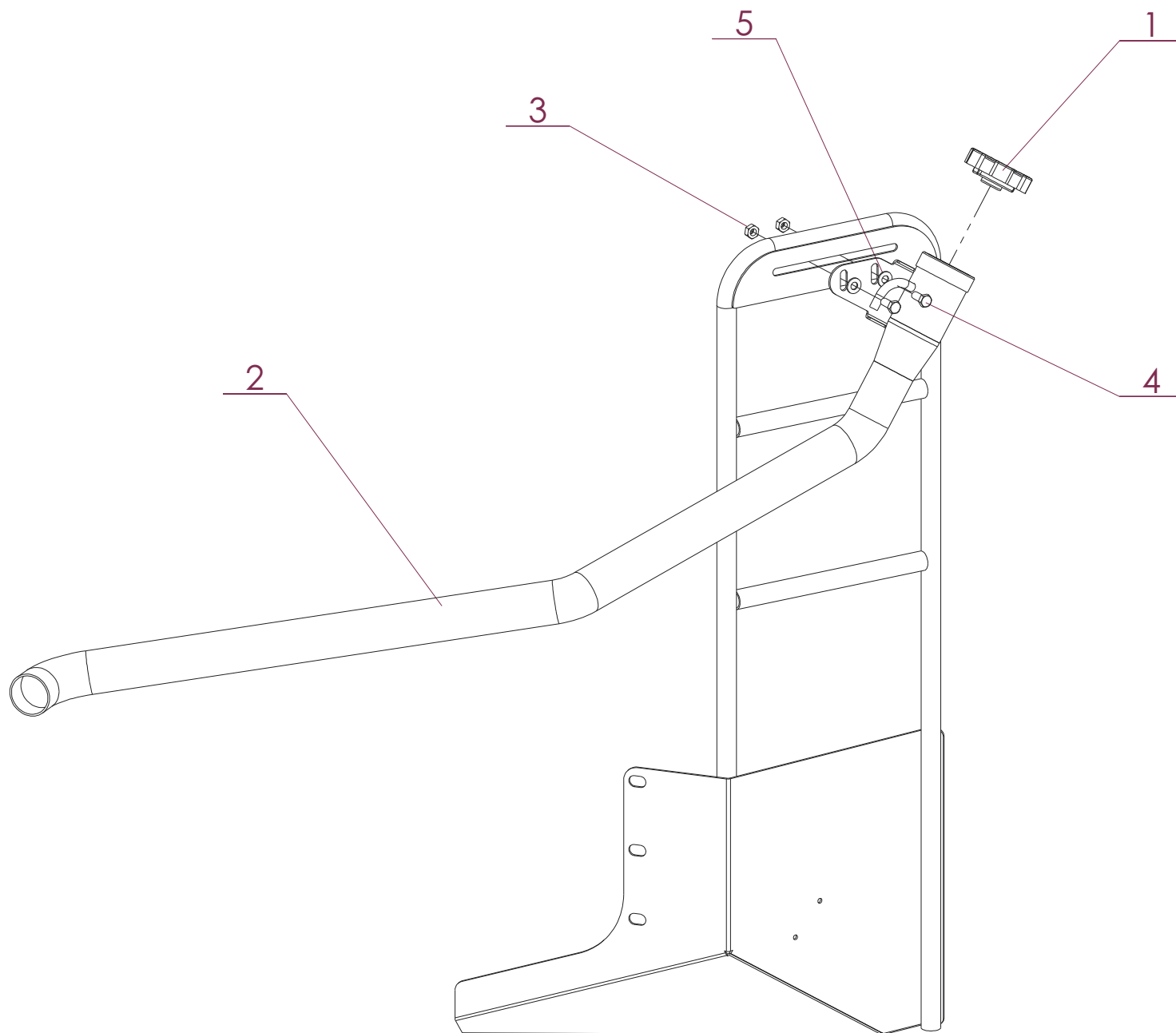
RESERVOIR DE CARBURANT

FUEL TANK

KRAFTSTOFFTANK

SERBATOIO DEL CARBURANTE

Rep	Nr	Qt	Designation	Description	Bezeichnung	Referenza	Remarque - Remark - Bemerkung - Osservazioni
001	<b>80060828</b>	008	VIS TETE HEXAGONALE INOX	HEXAGON HEAD SCREW INOX	SECHSKANTSCHRAUBE INOX	VITE A TESTA ESAGONALE INOX	
002	<b>80060821</b>	004	VIS TETE HEXAGONALE INOX	HEXAGON HEAD SCREW INOX	SECHSKANTSCHRAUBE INOX	VITE A TESTA ESAGONALE INOX	
003	<b>80250800</b>	024	RONDELLE PLATE INOX A2	SMOOTH WASHER SS M 8	SCHEIBE INOX A2	RONDELLA PIATTALA INOX A2	
004	<b>80200843</b>	012	ECROU HEX.BAS AUTOFR.INOX	SELF-LOCKING NUT INOX	SELBSTSICHERND.MUTTER INOX	DADO AUTOBLOCCANTE INOX	



KUHN ARTEC RS20

RS20130002>



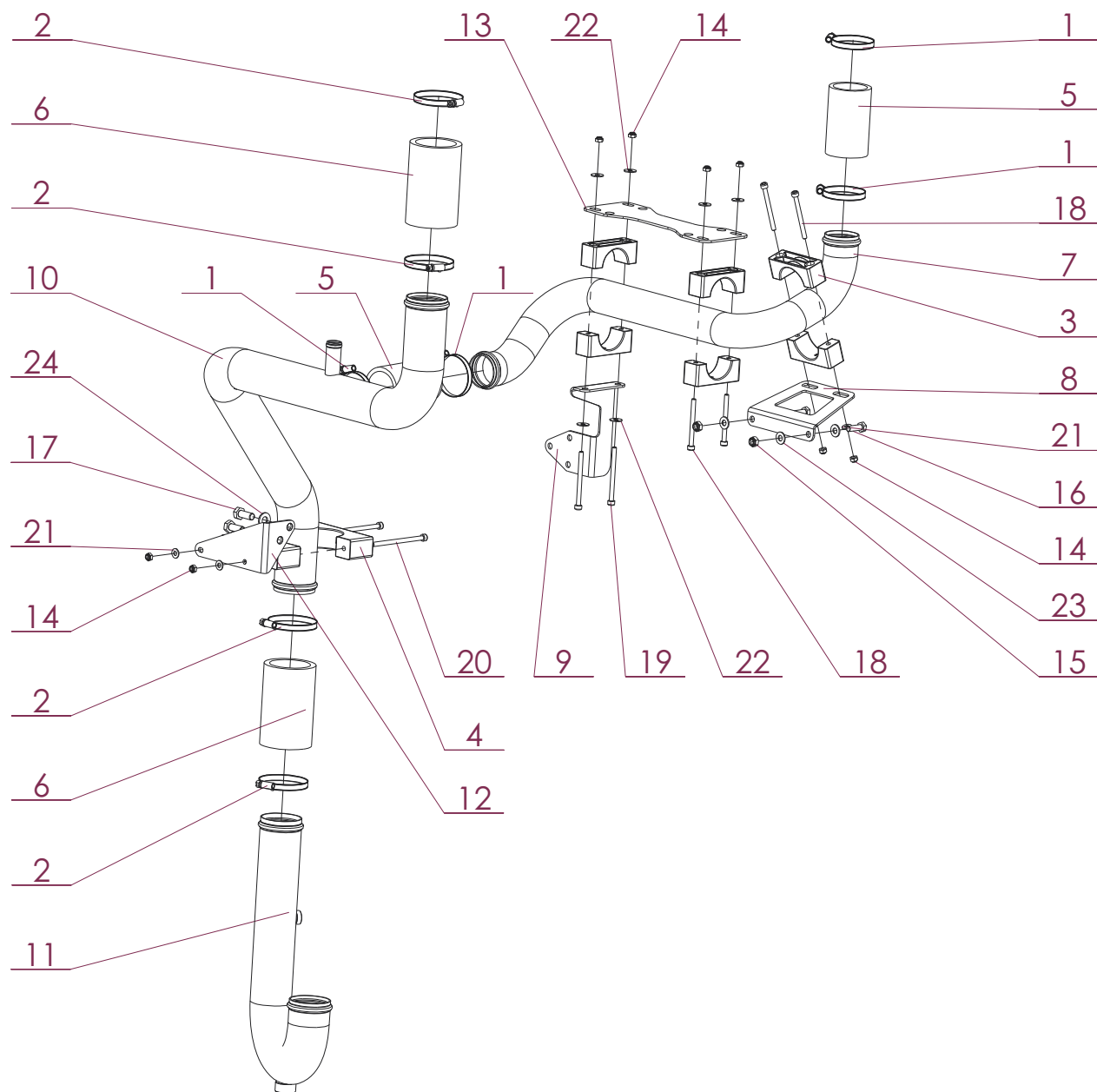
K40R0501 A

TUBULURE RESERVOIR DE CARBURAN PIPES FUEL TANK

SPRITZLEITUNG KRAFTSTOFFTANK

TUBAZIONE SERBATOIO DEL CARBU

Rep	Nr	Qt	Designation	Description	Bezeichnung	Referenza	Remarque - Remark - Bemerkung - Osservazioni
001	<b>G5169720</b>	001	BOUCHON	PLUG	VERSCHLUSSSCHRAUBE	TAPPO	
002	<b>G5147450</b>	001	REPLISSAGE À GO				
003	<b>80201049</b>	002	ECROU HEX.BAS AUTOFR.INOX	SELF-LOCKING NUT INOX	SELBSTSICHERNDE MUTTER INOX	DADO AUTOBLOCCANTE INOX	
004	<b>80061027</b>	002	VIS TETE HEXAGONALE INOX	HEXAGON HEAD SCREW INOX	SECHSKANTSCHRAUBE INOX	VITE A TESTA ESAGONALE INOX	
005	<b>80251005</b>	004	RONDELLE PLATE INOX A2	PLAIN WASHER INOX A2	SCHEIBE INOX A2	RONDELLA PIATTALA INOX A2	





CIRCUIT HYDRAULIQUE

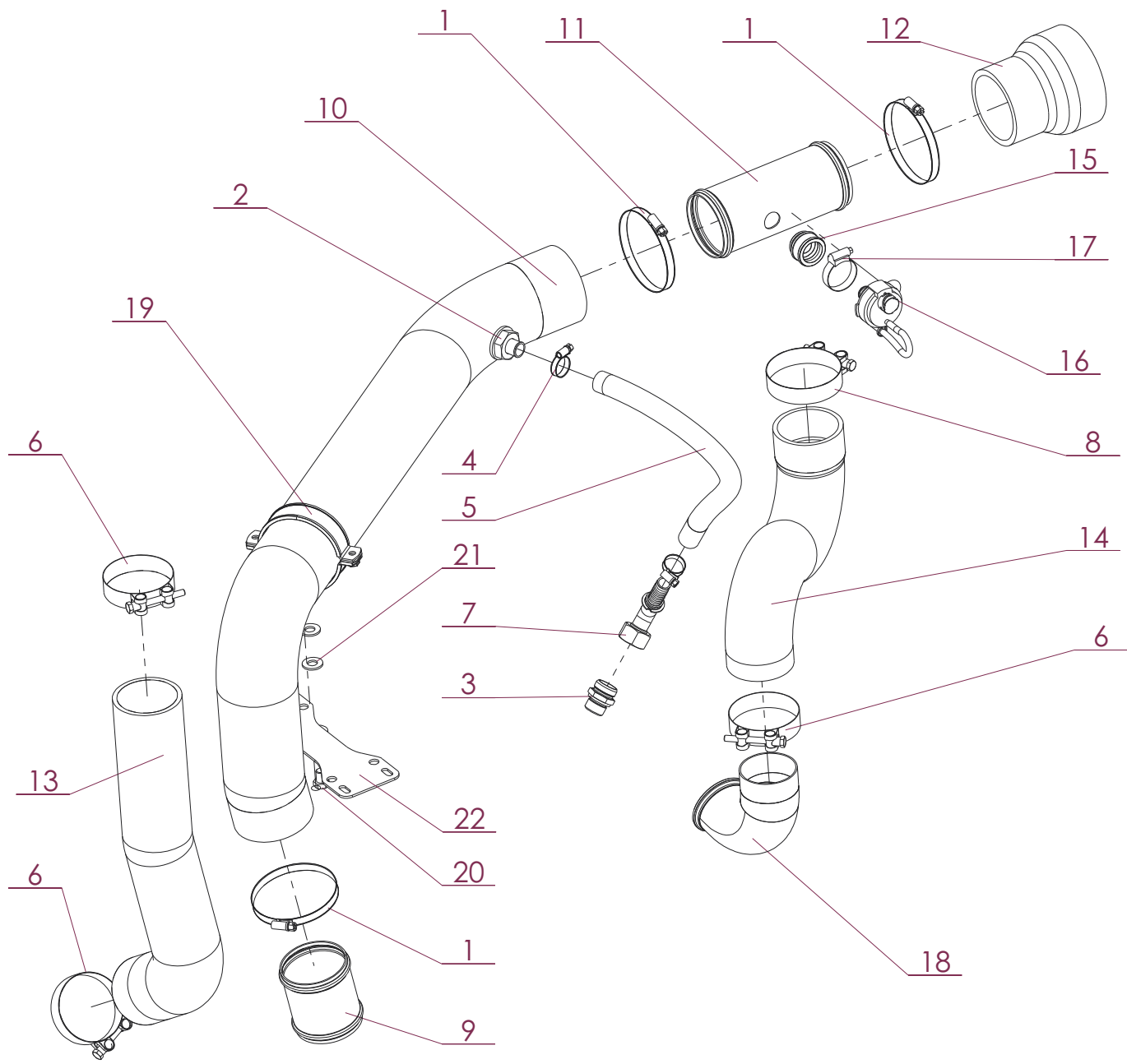
HYDRAULIC CIRCUIT

HYDRAULIKUMLAUF

CIRCUITO IDRAULICO

Remarque - Remark - Bemerkung - Osservazioni

Rep	Nr	Qt	Designation	Description	Bezeichnung	Referenza	
001	83090076	004	COLLIER VIS SANS FIN INOX W4	COLLAR	HALTEBAND	COLLARE	
002	83090078	004	COLLIER VIS SANS FIN INOX W4	COLLAR	HALTEBAND	COLLARE	
003	A7260087	006	PAIRE 1/2 COLLIER SIMPLE	PAIR OF HALF-CLAMP SIMPLE	EINZELKLEMMHÄLFTENPAAR	COPP.DI MEZZI-COLLARE SINGOLO	
004	A7260089	002	PAIRE 1/2 COLLIER SIMPLE	PAIR OF HALF-CLAMP SIMPLE	EINZELKLEMMHÄLFTENPAAR	COPP.DI MEZZI-COLLARE SINGOLO	
005	G5139150	002	MANCHON	SLEEVE	MUFFE	MANICOTTO	
006	G5139160	002	MANCHON	SLEEVE	MUFFE	MANICOTTO	
007	G5153030	001	TUBE	TUBE	ROHR	TUBO	
008	G5142360	001	SUPPORT	SUPPORT	TRAEGER	SUPPORTO	
009	G5142370	001	SUPPORT	SUPPORT	TRAEGER	SUPPORTO	
010	G5153040	001	TUBE	TUBE	ROHR	TUBO	
011	G5153050	001	TUBE	TUBE	ROHR	TUBO	
012	G5142540	001	SUPPORT	SUPPORT	TRAEGER	SUPPORTO	
013	G5143240	001	SUPPORT	SUPPORT	TRAEGER	SUPPORTO	
014	80200631	008	ECROU HEX.BAS AUTOFR.INOX	SELF-LOCKING NUT INOX	SELBSTSICHERNDE MUTTER INOX	DADO AUTOBLOCCANTE INOX	
015	80200843	002	ECROU HEX.BAS AUTOFR.INOX	SELF-LOCKING NUT INOX	SELBSTSICHERND.MUTTER INOX	DADO AUTOBLOCCANTE INOX	
016	80060828	002	VIS TETE HEXAGONALE INOX	HEXAGON HEAD SCREW INOX	SECHSKANTSCHRAUBE INOX	VITE A TESTA ESAGONALE INOX	
017	80061027	002	VIS TETE HEXAGONALE INOX	HEXAGON HEAD SCREW INOX	SECHSKANTSCHRAUBE INOX	VITE A TESTA ESAGONALE INOX	
018	80080671	004	VIS TETE CYL.SIX P.CR.INOX	HEX.SOCKET HEAD CAP SCREW INOX	ZYLINDERSCHR.INNENSECHSK.INOX	VITE A TESTA CILINDRICA INOX	
019	80080681	002	VIS TETE CYL.SIX P.CR.INOX	HEX.SOCKET HEAD CAP SCREW	ZYLINDERSCHR.INNENSECHSK.	VITE A TESTA CILINDR.	
020	80080693	002	VIS TETE CYL.SIX P.CREUX	HEX.SOCKET HEAD CAP SCREW	ZYLINDERSCHR.INNENSECHSK.	VITE A TESTA CILINDR.	
021	80250606	004	RONDELLE PLATE INOX A2	PLAIN WASHER INOX A2	SCHEIBE INOX A2	RONDELLA PIATTALA INOX A2	
022	80250610	006	RONDELLE PLATE INOX A2	PLAIN WASHER INOX A2	SCHEIBE INOX A2	RONDELLA PIATTA INOX A2	
023	80250800	004	RONDELLE PLATE INOX A2	SMOOTH WASHER SS M 8	SCHEIBE INOX A2	RONDELLA PIATTALA INOX A2	
024	80251005	002	RONDELLE PLATE INOX A2	PLAIN WASHER INOX A2	SCHEIBE INOX A2	RONDELLA PIATTALA INOX A2	





CIRCUIT PNEUMATIQUE

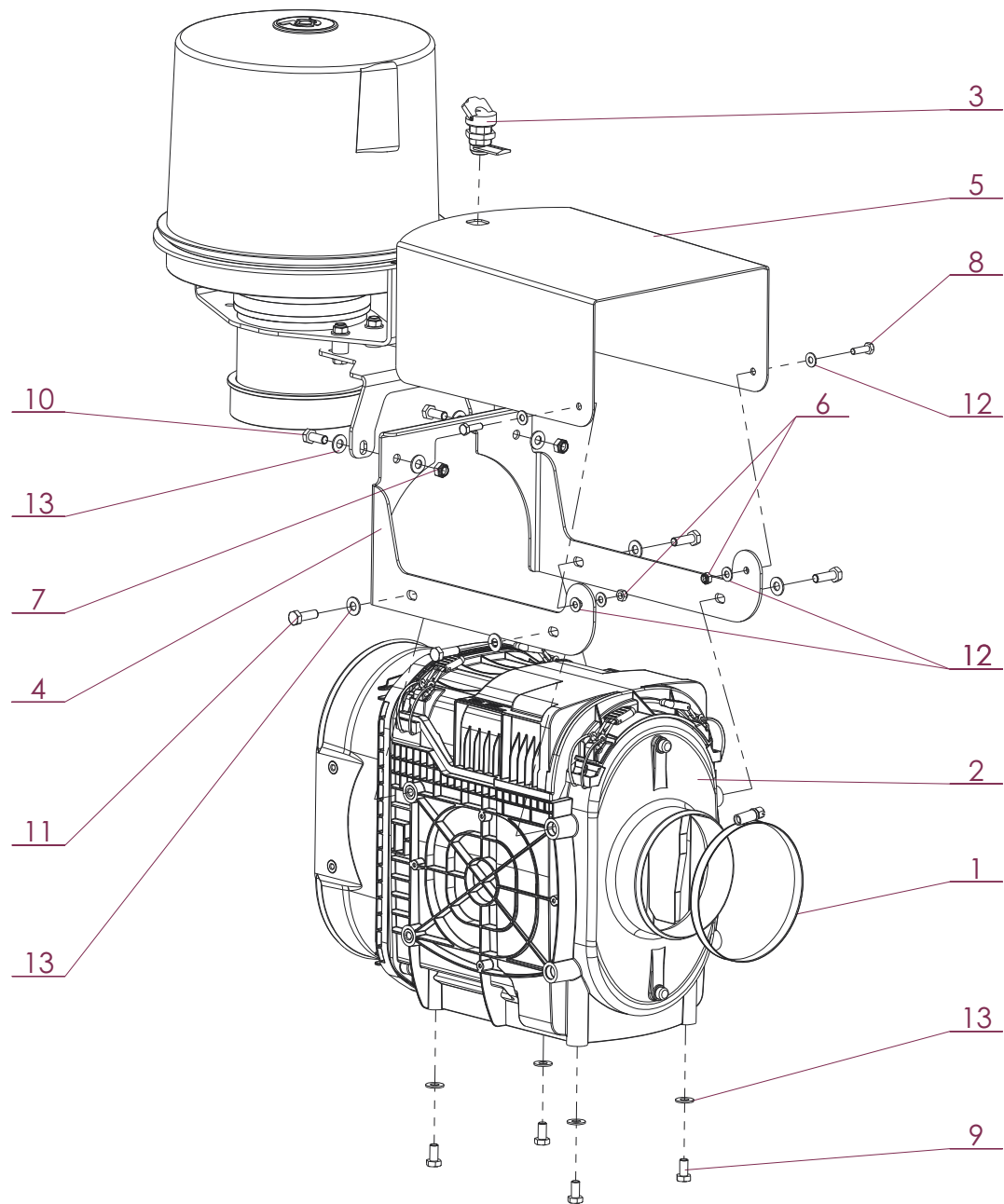
CIRCUIT TYRE

UMLAUF REIFEN

CIRCUITO PNEUMATICO

Remarque - Remark - Bemerkung - Osservazioni

Rep	Nr	Qt	Designation	Description	Bezeichnung	Referenza	
001	83090621	003	COLLIER VIS SANS FIN INOX W4	COLLAR	HALTEBAND	COLLARE	
002	G5146670	001	PIQUAGE COMPRESSEUR				
003	A4082469	001	UNION MALE	MALE STUD CONNECTOR	GERADER EINSCHRAUBSTUTZEN	GIUZIONE DIRITTA	
004	G5101190	002	COLLIER	CLAMP, HOSE	SCHLAUCHSCHELLE	COLLARE	
005	G5108140	001	TUYAU	PIPE	ROHR	TUBO	
006	G5108790	003	COLLIER	CLAMP, HOSE	SCHLAUCHSCHELLE	COLLARE	
007	G5172740	001	RACCORD	FITTING	VERBINDUNG	RACCORDO	
008	A7252105	001	COLLIER	CLAMP, HOSE	SCHLAUCHSCHELLE	COLLARE	
009	G5147060	001	DURITE	HOSE	TUBE	TUBO FLESSIBILE	
010	G5151720	001	DURITE	HOSE	TUBE	TUBO FLESSIBILE	
011	G5147070	001	DURITE	HOSE	TUBE	TUBO FLESSIBILE	
012	G5154190	001	REDUCTION	ADAPTER, REDUCER	REDUZIERUNG	RIDUZIONE	
013	G5151730	001	DURITE	HOSE	TUBE	TUBO FLESSIBILE	
014	G5151740	001	DURITE	HOSE	TUBE	TUBO FLESSIBILE	
015	G5172990	001	ADAPTATEUR	FITTING, HYDRAULIC, ADAPTER	ANBAUELEMENT	ADATTATORE	
016	83239174	001	CONTACT	CONTACT PIECE	KONTAKT	ELEMENTO DI CONTATTO	
017	G5173000	001	COLLIER	CLAMP, HOSE	SCHLAUCHSCHELLE	COLLARE	
018	G5136390	001	COUDE	FITTING, HYDRAULIC, ELBOW	BOGEN	CURVA	
019	G5122100	001	COLLIER AVEC CAOUTCHOUC	CLAMP, HOSE WITH RUBBER	SCHLAUCHSCHELLE MIT GUMMI	MORSETTO DI TUBO IN GOMMA	
020	80061217	001	VIS TETE HEXAGONALE INOX				
021	80251200	003	RONDELLE PLATE INOX A2	PLAIN WASHER INOX A2	SCHEIBE INOX A2	RONDELLA PIATTALA INOX A2	
022	G5143240	001	SUPPORT	SUPPORT	TRAEGER	SUPPORTO	







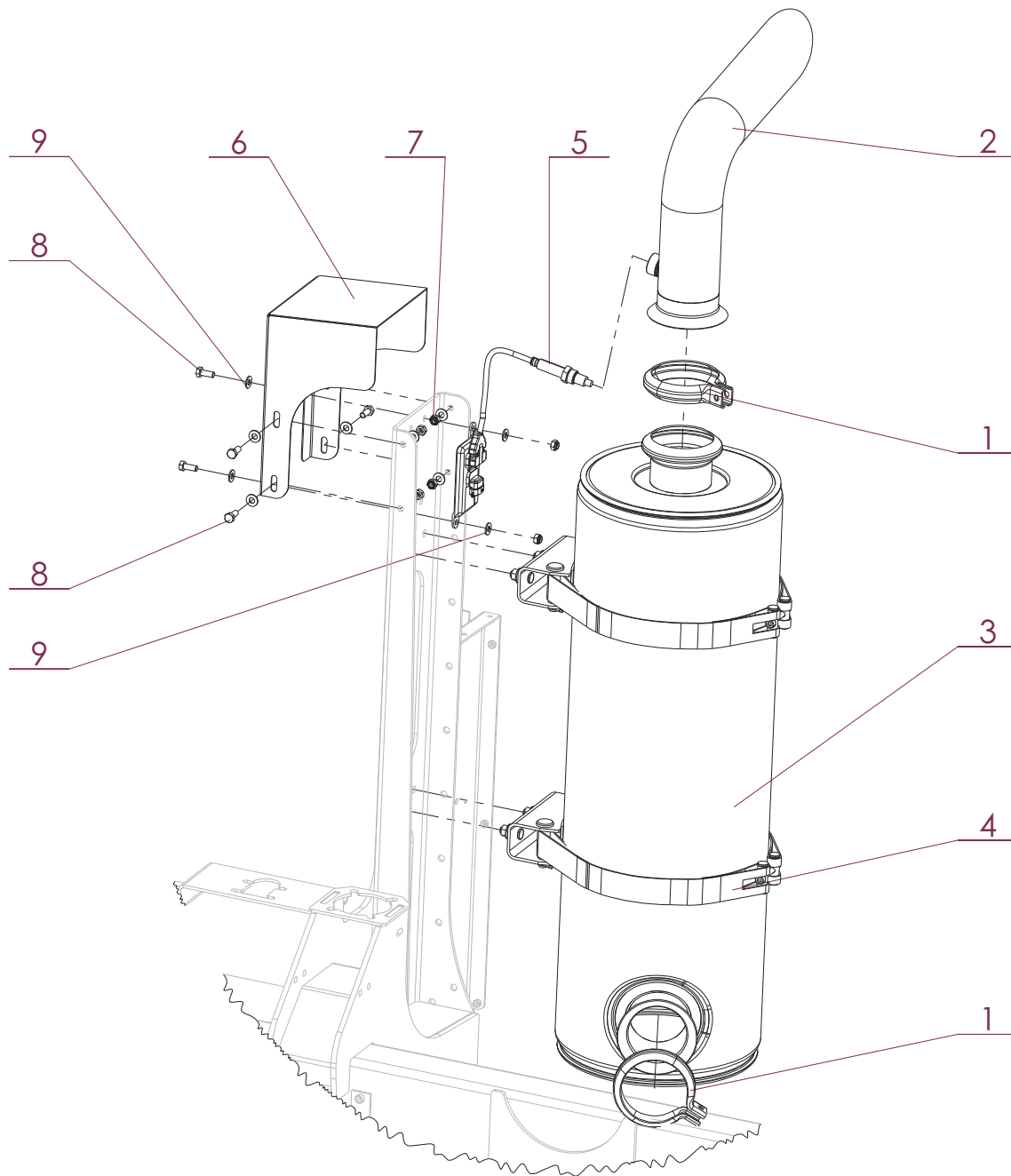
FILTRE A AIR

AIR FILTER

LUFTFILTER

FILTRO D'ARIA

Rep	Nr	Qt	Designation	Description	Bezeichnung	Referenza	Remarque - Remark - Bemerkung - Osservazioni
001	<b>83090082</b>	001	COLLIER VIS SANS FIN INOX W4	COLLAR	HALTEBAND	COLLARE	
002	<b>G5137600</b>	001	FILTRE	FILTER	FILTERPATRONE	FILTRO	
003	<b>G5156130</b>	001	FERMETURE	LOCKING GEAR	VERRIEGELUNG	CHIUSURA	
004	<b>G5145010</b>	001	SUPPORT	SUPPORT	TRAEGER	SUPPORTO	
005	<b>G5127270</b>	001	CARTER	HOUSING	GEHAEUSE	SCATOLA	
006	<b>80200631</b>	002	ECROU HEX.BAS AUTOFR.INOX	SELF-LOCKING NUT INOX	SELBSTSICHERNDE MUTTER INOX	DADO AUTOBLOCCANTE INOX	
007	<b>80200843</b>	002	ECROU HEX.BAS AUTOFR.INOX	SELF-LOCKING NUT INOX	SELBSTSICHERND.MUTTER INOX	DADO AUTOBLOCCANTE INOX	
008	<b>80060622</b>	002	VIS TETE HEXAGONALE INOX	HEXAGON HEAD SCREW INOX	SECHSKANTSCHRAUBE INOX	VITE A TESTA ESAGONALE INOX	
009	<b>80060817</b>	004	VIS TETE HEXAGONALE INOX	HEXAGON HEAD SCREW INOX	SECHSKANTSCHRAUBE INOX	VITE A TESTA ESAGONALE INOX	
010	<b>80060821</b>	002	VIS TETE HEXAGONALE INOX	HEXAGON HEAD SCREW INOX	SECHSKANTSCHRAUBE INOX	VITE A TESTA ESAGONALE INOX	
011	<b>80060828</b>	004	VIS TETE HEXAGONALE INOX	HEXAGON HEAD SCREW INOX	SECHSKANTSCHRAUBE INOX	VITE A TESTA ESAGONALE INOX	
012	<b>80250606</b>	006	RONDELLE PLATE INOX A2	PLAIN WASHER INOX A2	SCHEIBE INOX A2	RONDELLA PIATTALA INOX A2	
013	<b>80250800</b>	012	RONDELLE PLATE INOX A2	SMOOTH WASHER SS M 8	SCHEIBE INOX A2	RONDELLA PIATTALA INOX A2	





ECHAPPEMENT

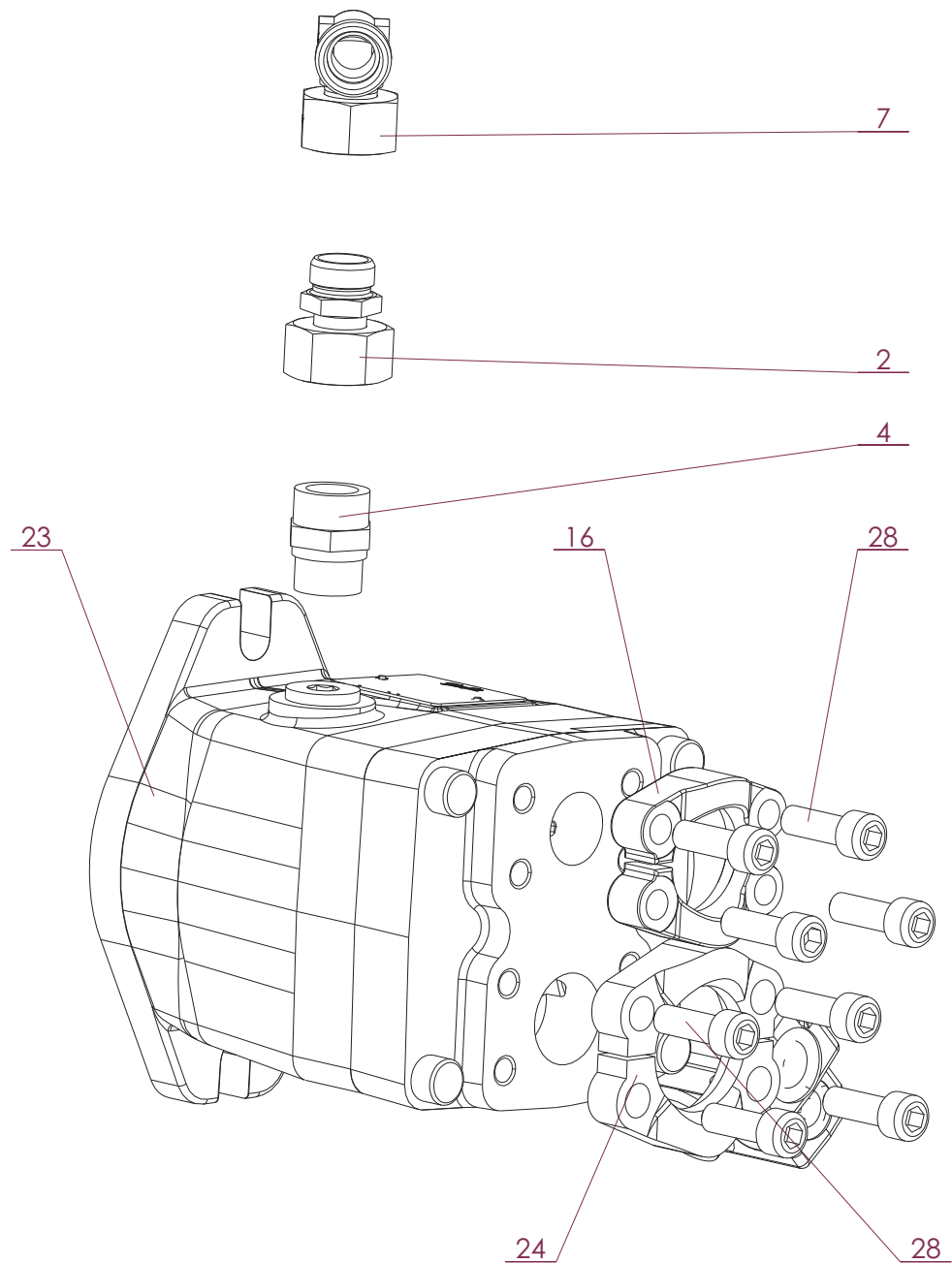
EXHAUST

AUSPUFF

SCARICO

Remarque - Remark - Bemerkung - Osservazioni

Rep	Nr	Qt	Designation	Description	Bezeichnung	Referenza
001	<b>G5172980</b>	002	COLLIER	CLAMP, HOSE	SCHLAUCHSCHELLE	COLLARE
002	<b>G5152500</b>	001	SORTIE	OUTLET	AUSGANG	USCITA
003	<b>G5156430</b>	001	MOTEUR	ENGINE	MOTOR	MOTORE
004	<b>G5173010</b>	002	BRIDE	CLAMP	BUEGEL	STAFFA
005	<b>G5173130</b>	001	CAPTEUR	SENSOR	SENSOR	SENSORE
006	<b>G5126870</b>	001	CARTER	HOUSING	GEHAEUSE	SCATOLA
007	<b>80200843</b>	006	ECROU HEX.BAS AUTOFR.INOX	SELF-LOCKING NUT INOX	SELBSTSICHERND.MUTTER INOX	DADO AUTOBLOCCANTE INOX
008	<b>80060821</b>	006	VIS TETE HEXAGONALE INOX	HEXAGON HEAD SCREW INOX	SECHSKANTSCHRAUBE INOX	VITE A TESTA ESAGONALE INOX
009	<b>80250800</b>	012	RONDELLE PLATE INOX A2	SMOOTH WASHER SS M 8	SCHEIBE INOX A2	RONDELLA PIATTALA INOX A2





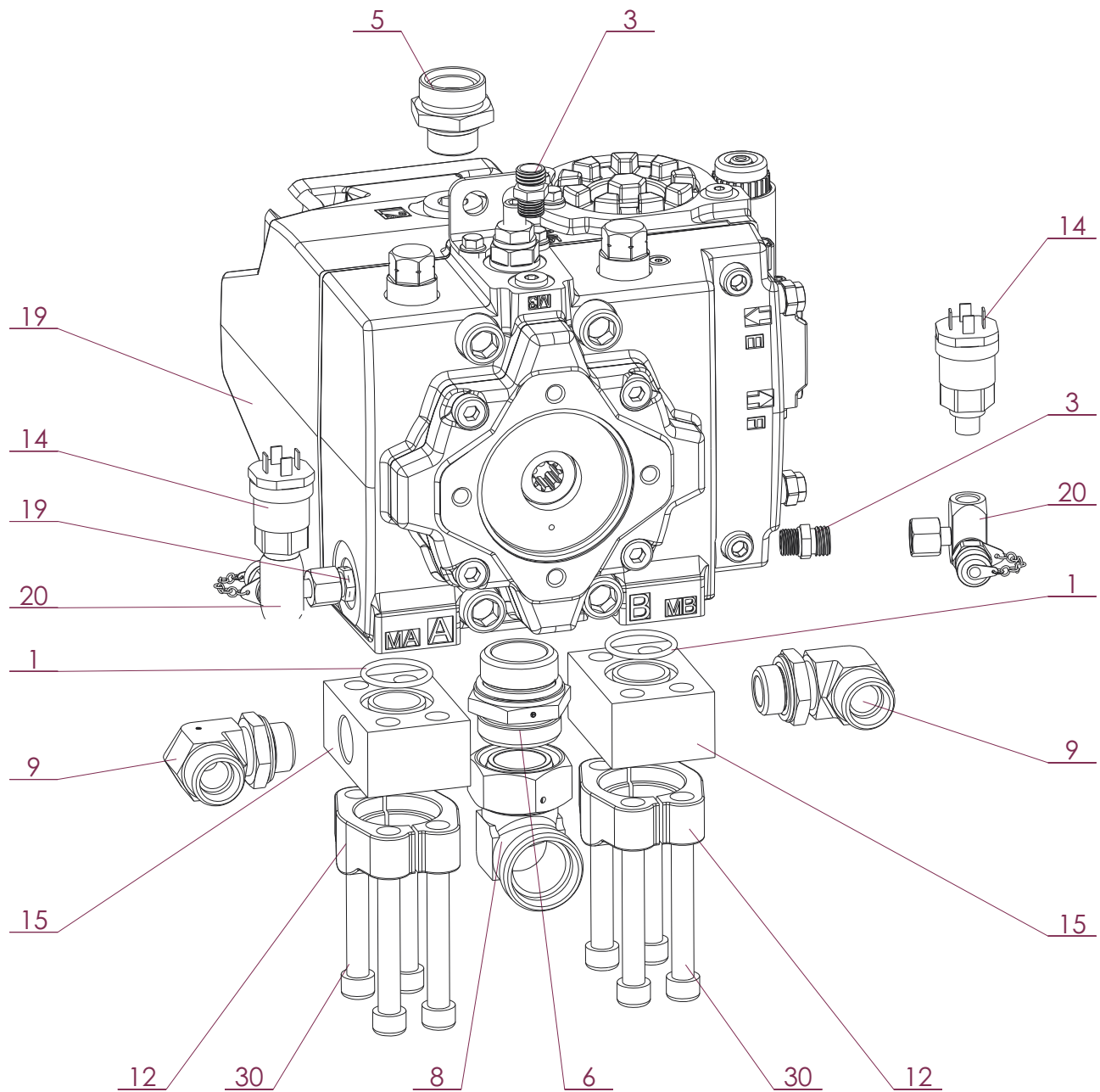
POMPE LS RACCORD

PUMP LS COUPLING

PUMPE LS ANSCHLUSS

POMPA LS RACCORDO

Rep	Nr	Qt	Designation	Description	Bezeichnung	Referenza	Remarque - Remark - Bemerkung - Osservazioni
001	<b>A4085305</b>	001	ADAPTATEUR REDUCTION FE/ZN	SWIVEL FITTING REDUCER FE/ZN	GERADE REDUZIER STUETZE FE/ZN		
004	<b>A4080409</b>	001	UNION MALE	MALE STUD CONNECTOR	GERADER EINSCHRAUBSTUTZEN	GIUZIONE DIRITTA FEZN/XC3	
007	<b>A4082705</b>	001	COUDE TOURNANT	AJUSTABLE MALE STUD ELBOW	EINSTELLBARE WINKEL STUTZEN	GIUNZIONE A 90°ORIENTABILE ZBC	
016	<b>A4069704</b>	001	DEMI BRIDE	CLAMP, HALFT	BUEGELHÄLFTE	MEZZO STAFFA	
023	<b>A4041152</b>	001	POMPE	PUMP	PUMPE	POMPA	
024	<b>G5173330</b>	001	BRIDE	CLAMP	BUEGEL	STAFFA	
028	<b>80081033</b>	008	VIS TETE CYL.SIX P.CREUX	SCREW, SOCKET HEAD	ZYLINDERSCHR.INNENSECHSK.	VITE A TESTA CILINDRICA	





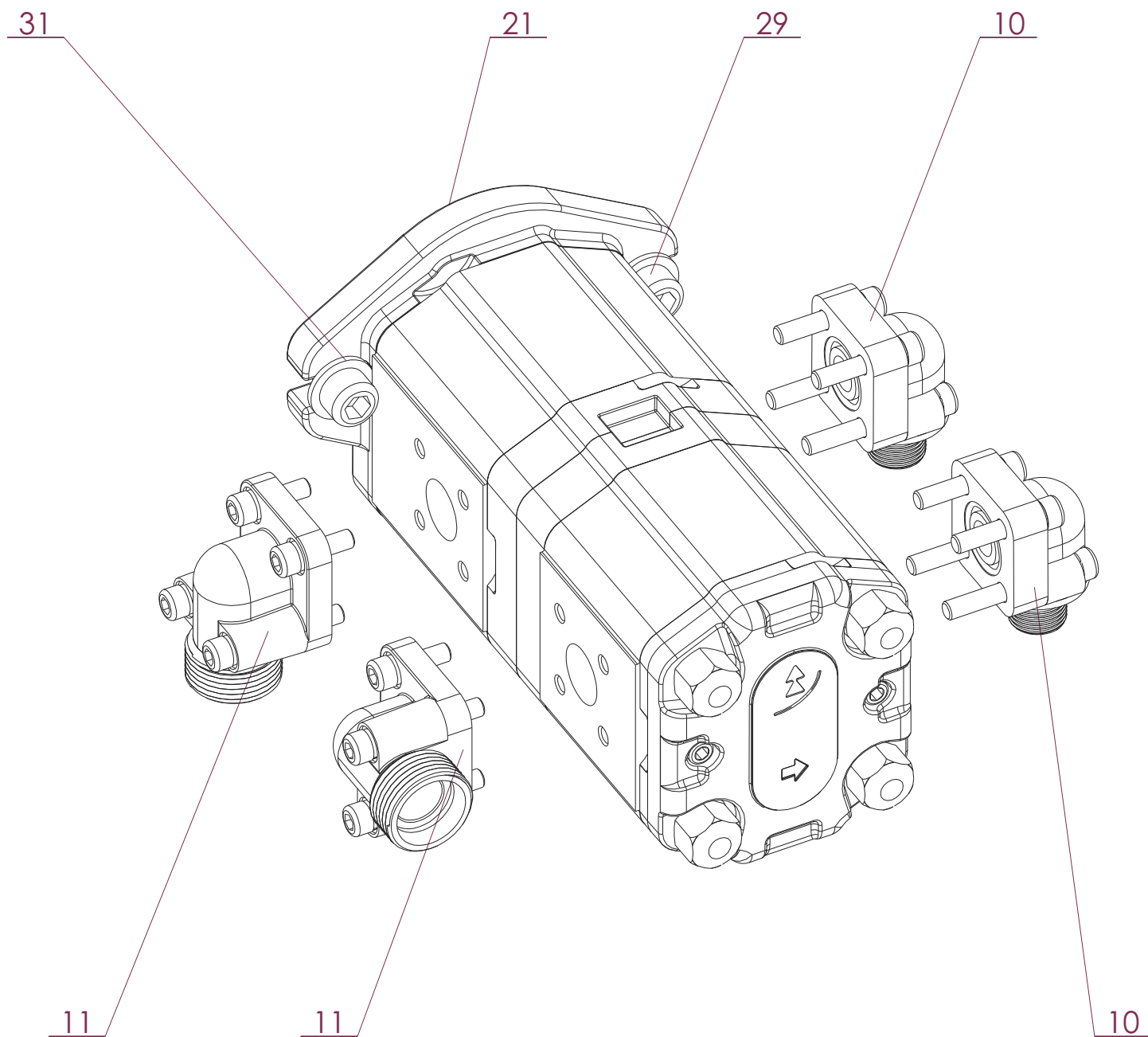
POMPE H1 RACCORD

PUMP H1 COUPLING

PUMPE H1 ANSCHLUSS

POMPA H1 RACCORDO

Rep	Nr	Qt	Designation	Description	Bezeichnung	Referenza	Remarque - Remark - Bemerkung - Osservazioni
001	<b>G5100140</b>	002	JOINT	SEAL	DICHTUNG	GUARNIZIONE	
003	<b>A4082412</b>	003	UNION MALE	FITTING, HYDRAULIC, UNION	VERBINDUNG	CONNETTORE	
005	<b>A4080455</b>	001	UNION MALE	MALE STUD CONNECTOR	GERADER EINSCHRAUBSTUTZEN	GIUZIONE DIRITTA ZBC	
006	<b>A4080480</b>	001	UNION MALE	MALE STUD CONNECTOR	GERADER EINSCHRAUBSTUTZEN	GIUZIONE DIRITTA FEZN/XC3	
008	<b>A4082624</b>	001	COUDE ORIENTABLE	FITTING, HYD, ELBOW ADJUSTABLE	EINSTELLB.WINK.VERSCHRAUB.	GIUNZIONE A 90° ORIENTABIL.	
009	<b>A4082626</b>	002	COUDE ORIENTABLE	FITTING, HYD, ELBOW ADJUSTABLE	EINSTELLB.WINK.VERSCHRAUB.	GIUNZIONE A 90° ORIENTABIL.	
012	<b>G5103860</b>	002	BRIDE	CLAMP	BUEGEL	STAFFA	
014	<b>83239110</b>	002	CAPTEUR	SENSOR	SENSOR	SENSORE	
015	<b>A4101287</b>	002	BLOC HYDRAULIQUE	MANIFOLD, HYDRAULIC	HYDRAULIK-STUEBERBLOCK	BLOCCO IDRAULICO	
019	<b>A4041145</b>	001	POMPE	PUMP	PUMPE	POMPA	
020	<b>A4060677</b>	002	TE	FITTING, HYDRAULIC, TEE	T-STUECK	RACCORDO A T	
030	<b>80081283</b>	008	VIS TETE CYL.SIX P.CREUX INOX	SCREW, SOCKET HEAD INOX	ZYLINDERSCHR.INNENSECHSK.INOX	VITE A TESTA CILINDRICA INOX	





KUHN ARTEC RS20

RS20130002>



K40R0508 A

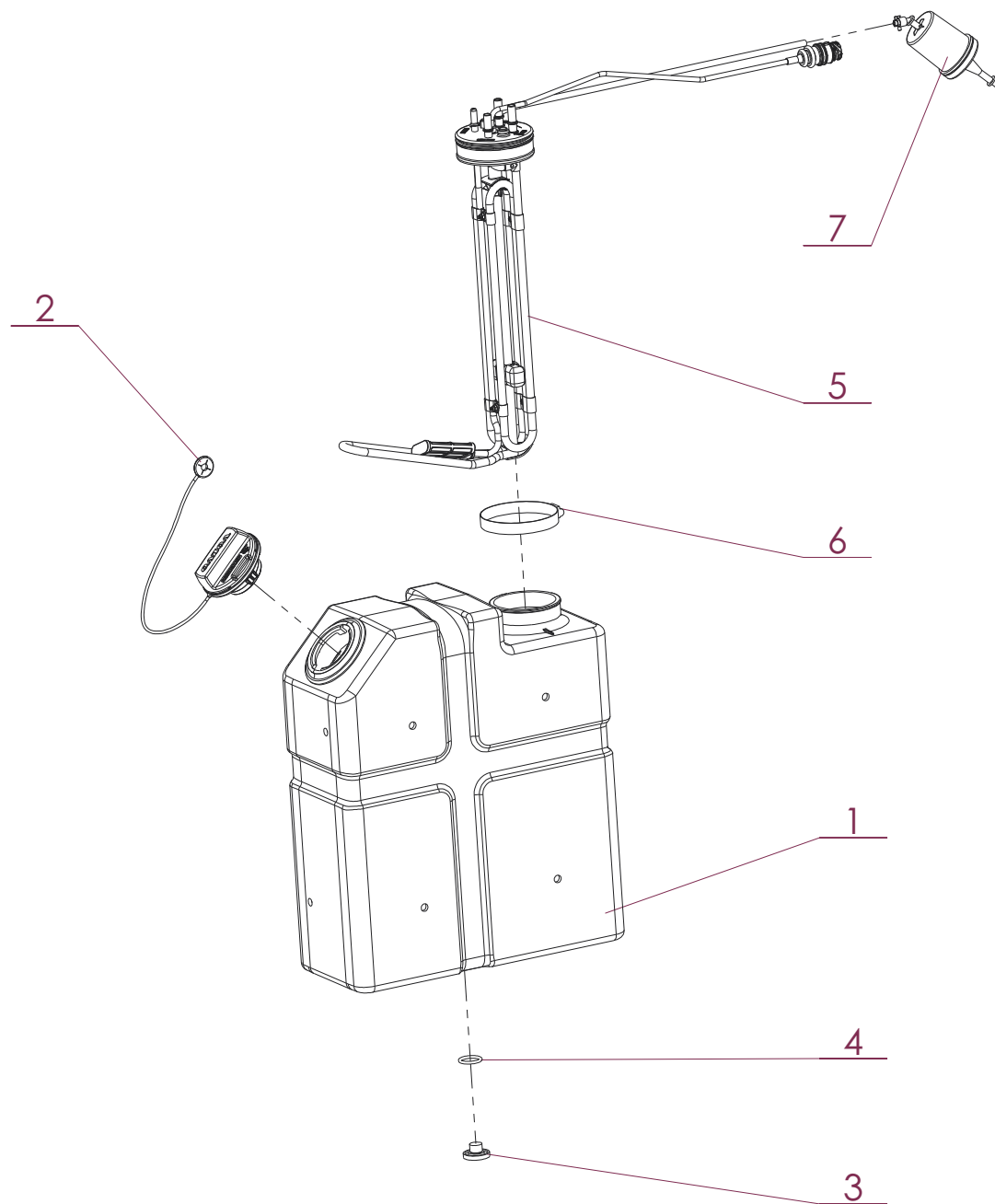
POMPE GR2 RACCORD

PUMP GR2 COUPLING

PUMPE GR2 ANSCHLUSS

POMPA GR2 RACCORDO

Rep	Nr	Qt	Designation	Description	Bezeichnung	Referenza	Remarque - Remark - Bemerkung - Osservazioni
001	<b>G5103390</b>	002	BRIDE	CLAMP	BUEGEL	STAFFA	
011	<b>G5103440</b>	002	BRIDE	CLAMP	BUEGEL	STAFFA	
021	<b>A4042073</b>	001	POMPE	PUMP	PUMPE	POMPA	
029	<b>80081027</b>	002	VIS TETE CYL.SIX P.CR.INOX	HEX.SOCKET HEAD CAP SCREW INOX	ZYLINDERSCHR.INNENSECHSK.INOX	VITE A TESTA CILINDRICA INOX	
031	<b>80251005</b>	002	RONDELLE PLATE INOX A2	PLAIN WASHER INOX A2	SCHEIBE INOX A2	RONDELLA PIATTALA INOX A2	





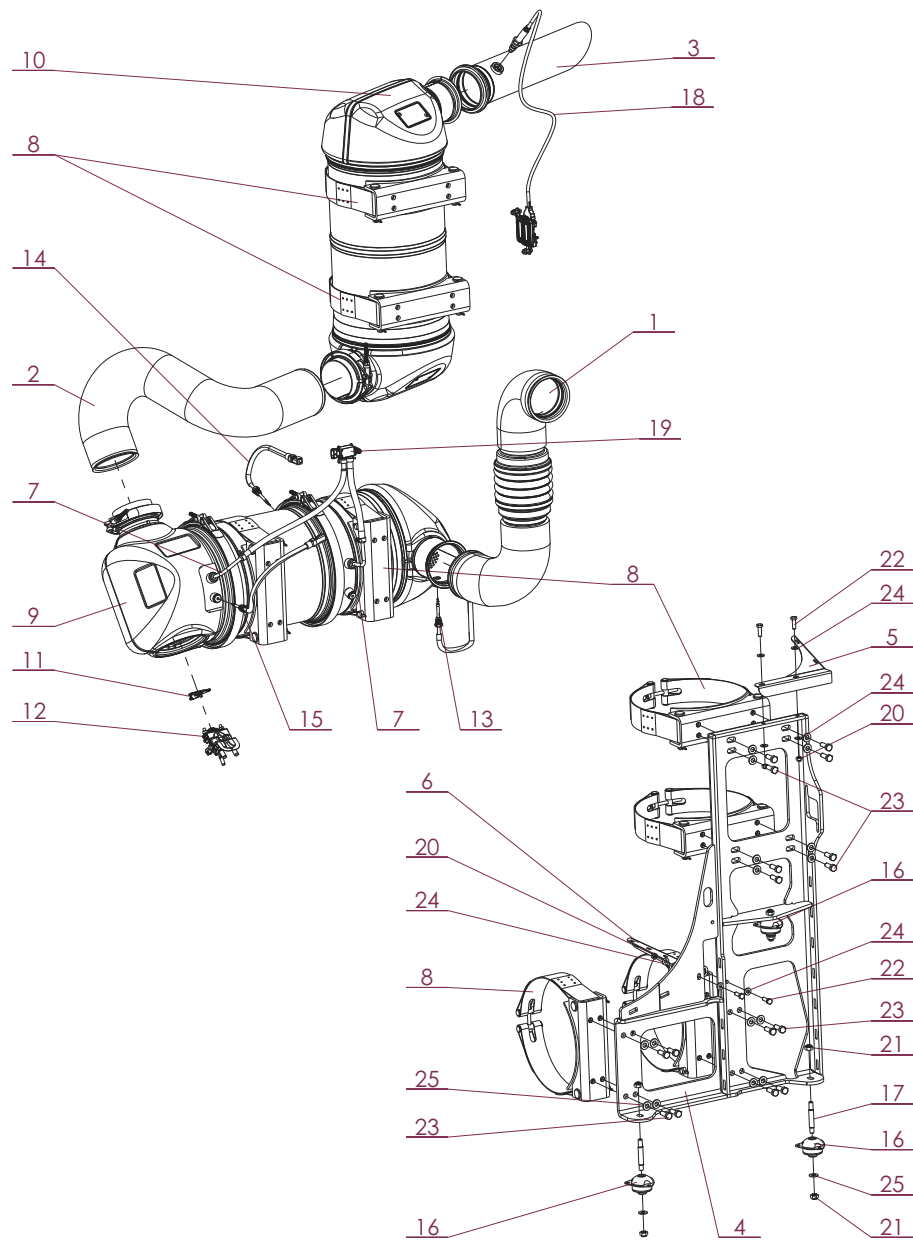
RESERVOIR ADBLUE 25L

TANK ADBLUE 25L

TANK ADBLUE 25L

SERBATOIO ADBLUE 25L

Rep	Nr	Qt	Designation	Description	Bezeichnung	Referenza	Remarque - Remark - Bemerkung - Osservazioni
001	<b>G5173060</b>	001	RESERVOIR	RESERVOIR	TANK	SERBATOIO	
002	<b>G5173070</b>	001	BOUCHON	PLUG	VERSCHLUSSSCHRAUBE	TAPPO	
003	<b>G5173080</b>	001	BOUCHON	PLUG	VERSCHLUSSSCHRAUBE	TAPPO	
004	<b>G5173090</b>	001	JOINT TORIQUE	O-RING	O-RING	GUARNIZIONE	
005	<b>G5173100</b>	001	CANNE D'ASPIRATION				
006	<b>G5173110</b>	001	COLLIER	CLAMP, HOSE	SCHLAUCHSCHELLE	COLLARE	
007	<b>G5173280</b>	001	FILTRE	FILTER	FILTERPATRONE	FILTRO	





FILTRE A AIR DPF / SCR

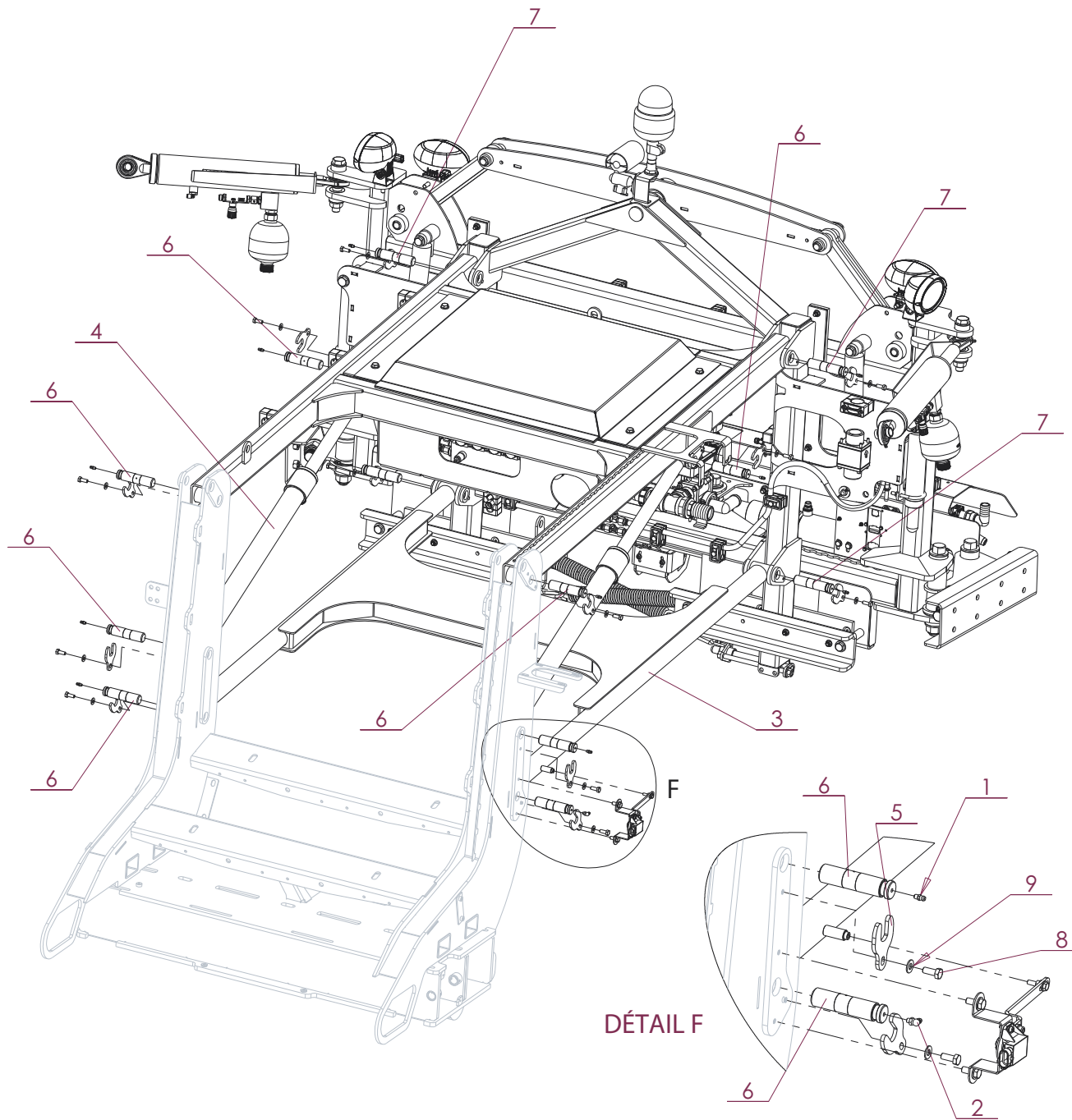
AIR FILTER DPF / SCR

LUFTFILTER DPF / SCR

FILTRO D'ARIA DPF / SCR

Remarque - Remark - Bemerkung - Osservazioni

Rep	Nr	Qt	Designation	Description	Bezeichnung	Referenza	
001	<b>G5142790</b>	001	TUBULURE	TUBING	STUTZEN	TUBATURA	
002	<b>G5142800</b>	001	TUBULURE	TUBING	STUTZEN	TUBATURA	
003	<b>G5152510</b>	001	SORTIE	OUTLET	AUSGANG	USCITA	
004	<b>G5144900</b>	001	SUPPORT	SUPPORT	TRAEGER	SUPPORTO	
005	<b>G5144910</b>	001	SUPPORT	SUPPORT	TRAEGER	SUPPORTO	
006	<b>G5144920</b>	001	SUPPORT	SUPPORT	TRAEGER	SUPPORTO	
007	<b>G5152390</b>	002	TUYAU	PIPE	ROHR	TUBO	
008	<b>G5170020</b>	004	COLLIER	CLAMP, HOSE	SCHLAUCHSCHELLE	COLLARE	
009	<b>G5173290</b>	001	DPF				
010	<b>G5173300</b>	001	SCR (SELECTIVE CATALITIC REDUC				
011	<b>G5170490</b>	001	JOINT	SEAL	DICHTUNG	GUARNIZIONE	
012	<b>G5173310</b>	001	INJECTEUR	INJECTOR	INJEKTOR	INIETTORE	
013	<b>G5169910</b>	001	CAPTEUR	SENSOR	SENSOR	SENSORE	
014	<b>G5169920</b>	001	CAPTEUR	SENSOR	SENSOR	SENSORE	
015	<b>G5169930</b>	001	CAPTEUR	SENSOR	SENSOR	SENSORE	
016	<b>G5147860</b>	003	PLOT AT10 45SH				
017	<b>G5138950</b>	003	GOUJON	STUD, THREADED	GEWINDESTIFT	SPINA	
018	<b>A7012702</b>	001	CAPTEUR TEMPERATURE	SENSOR	SENSOR	SENSORE	
019	<b>G5173350</b>	001	CAPTEUR	SENSOR	SENSOR	SENSORE	
020	<b>80200843</b>	004	ECROU HEX.BAS AUTOFR.INOX	SELF-LOCKING NUT INOX	SELBSTSICHERND.MUTTER INOX	DADO AUTOBLOCCANTE INOX	
021	<b>80201049</b>	006	ECROU HEX.BAS AUTOFR.INOX	SELF-LOCKING NUT INOX	SELBSTSICHERNDE MUTTER INOX	DADO AUTOBLOCCANTE INOX	
022	<b>80060828</b>	004	VIS TETE HEXAGONALE INOX	HEXAGON HEAD SCREW INOX	SECHSKANTSCHRAUBE INOX	VITE A TESTA ESAGONALE INOX	
023	<b>80061031</b>	016	VIS TETE HEXAGONALE INOX	HEXAGON HEAD SCREW INOX	SECHSKANTSCHRAUBE INOX	VITE A TESTA ESAGONALE INOX	
024	<b>80250800</b>	008	RONDELLE PLATE INOX A2	SMOOTH WASHER SS M 8	SCHEIBE INOX A2	RONDELLA PIATTALA INOX A2	
025	<b>80251005</b>	019	RONDELLE PLATE INOX A2	PLAIN WASHER INOX A2	SCHEIBE INOX A2	RONDELLA PIATTALA INOX A2	





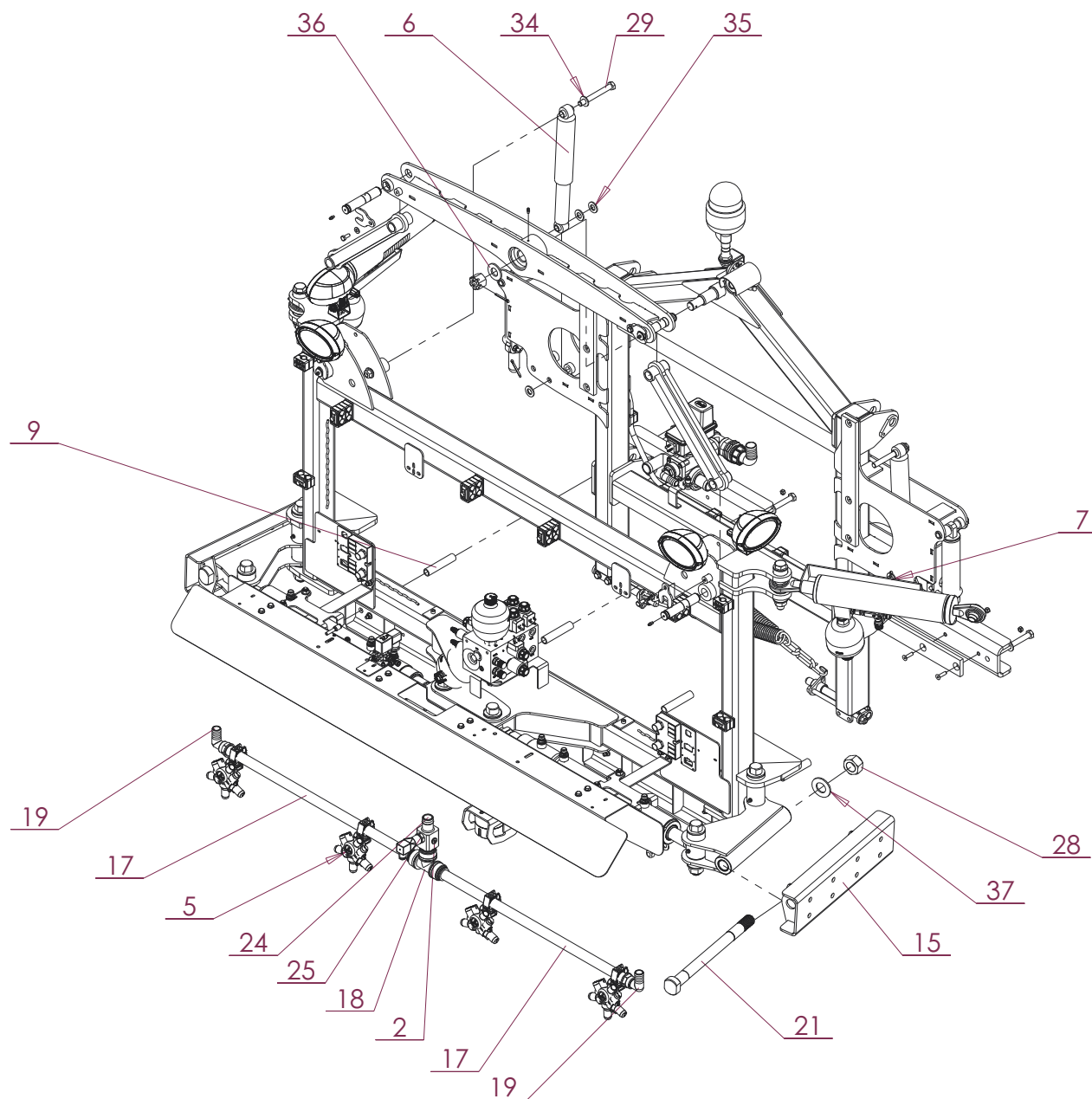
FIXATION RELEVAGE

MOUNT LIFT

BEFESTIGUNG AUSHEBUNG

FISSAGGIO SOLLEVAMENTO

Rep	Nr	Qt	Designation	Description	Bezeichnung	Referenza	Remarque - Remark - Bemerkung - Osservazioni
001	<b>82200600</b>	011	GRAISSEUR A TETE SPHERIQUE	GREASE FITTING	KEGELSCHMIERNIPPEL	INGRASSATORE SFERICO	
002	<b>82200603</b>	001	GRAISSEUR A TETE SPHERIQUE	GREASE FITTING	KEGELSCHMIERNIPPEL	INGRASSATORE SFERICO	
003	<b>G5130920</b>	001	BRAS	ARM	ARM	BRACCIO	
004	<b>G5154410</b>	002	VERIN HYDRAULIQUE	CYLINDER, HYDRAULIC	HYDRAULIKZYLINDER	CILINDRO IDRUALICO	
005	<b>G5151080</b>	012	PLATINE	PLATE, MOUNTING	TRAGPLATTE	PIASTRA-SUPPORTO	
006	<b>G5128020</b>	008	AXE	PIN	ACHSE	ASSE	
007	<b>G5128030</b>	004	AXE	PIN	ACHSE	ASSE	
008	<b>80060821</b>	012	VIS TETE HEXAGONALE INOX	HEXAGON HEAD SCREW INOX	SECHSKANTSCHRAUBE INOX	VITE A TESTA ESAGONALE INOX	
009	<b>80250800</b>	012	RONDELLE PLATE INOX A2	SMOOTH WASHER SS M 8	SCHEIBE INOX A2	RONDELLA PIATTALA INOX A2	







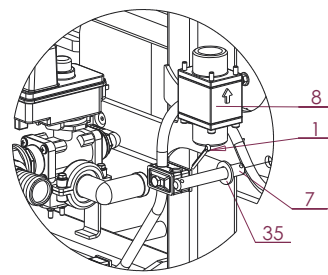
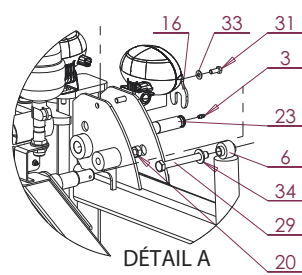
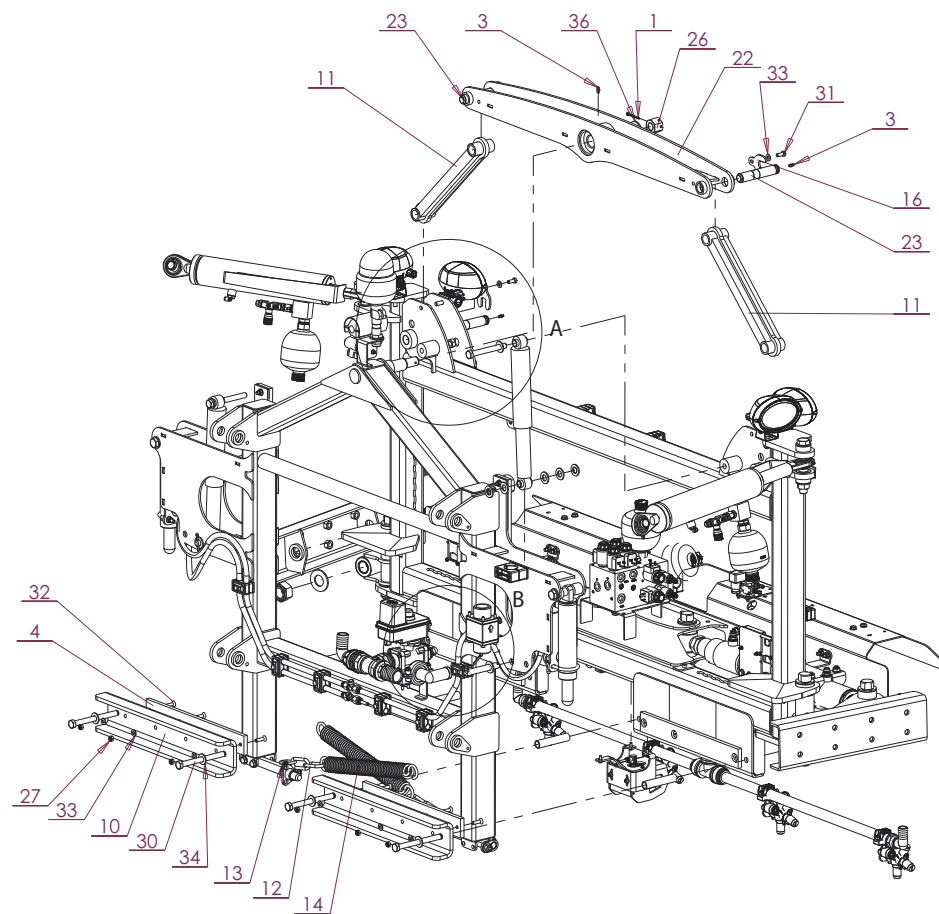
PENDULO BIELLETTE

PENDULUM LINK ROD

PENDELLENKER

PENDOLO BIELLETTA

Rep	Nr	Qt	Designation	Description	Bezeichnung	Referenza	Remarque - Remark - Bemerkung - Osservazioni
001	<b>A4061862</b>	003	BOUCHON CHC INOX	PLUG INNER HEXAGON	STOPFEN INNENSECHSKANT		
005	<b>G5172640</b>	004	PENTAJET	PENTAJET	FUENFFACHDUESENHALTER	PENTAJET	
006	<b>G0470080</b>	002	AMORTISSEUR	SHOCK ABSORBER	STOSSDAEMPFER	AMMORTIZZATORE	
007	<b>G5108890</b>	002	AXE	PIN	ACHSE	ASSE	
009	<b>G5137010</b>	004	ENTRETOISE	SPACER	DISTANZHUELSE	DISTANZIALE	
015	<b>G5130970</b>	002	BRAS	ARM	ARM	BRACCIO	
017	<b>G5153100</b>	002	TUBE	TUBE	ROHR	TUBO	
018	<b>83655097</b>	001	RACCORD	FITTING	VERBINDUNG	RACCORDO	
019	<b>83655106</b>	002	RACCORD	FITTING	VERBINDUNG	RACCORDO	
021	<b>G5128310</b>	002	AXE	PIN	ACHSE	ASSE	
024	<b>G5138000</b>	001	EMBOUT	END PIECE	ENDSTUECK	GIUNTO	
025	<b>83234520</b>	001	CAPTEUR	SENSOR	SENSOR	SENSORE	
028	<b>80203023</b>	002	ECROU HK INOX	SELF-LOCKING NUT INOX	SELBSTSICHERNDE MUTTER INOX	DADO AUTOBLOCCANTE INOX	
029	<b>800614A2</b>	002	VIS TETE HEXAGONALE FLZNNC	HEXAGON HEAD SCREW FLZNNC	SECHSKANTSCHRAUBE FLZNNC	VITE TESTA ESAGONALE FLZNNC	
034	<b>80251400</b>	012	RONDELLE PLATE INOX A2	PLAIN WASHER INOX A2	SCHEIBE INOX A2	RONDELLA PIATTALA INOX A2	
035	<b>80251606</b>	014	RONDELLE PLATE INOX A2	PLAIN WASHER INOX A2	SCHEIBE INOX A2	RONDELLA PIATTALA INOX A2	
036	<b>80252500</b>	001	RONDELLE PLATE INOX A2	PLAIN WASHER INOX A2	SCHEIBE INOX A2	RONDELLA PIATTALA INOX A2	
037	<b>80253063</b>	002	RONDELLE PLATE INOX A2	PLAIN WASHER INOX A2	SCHEIBE INOX A2	RONDELLA PIATTA INOX A2	





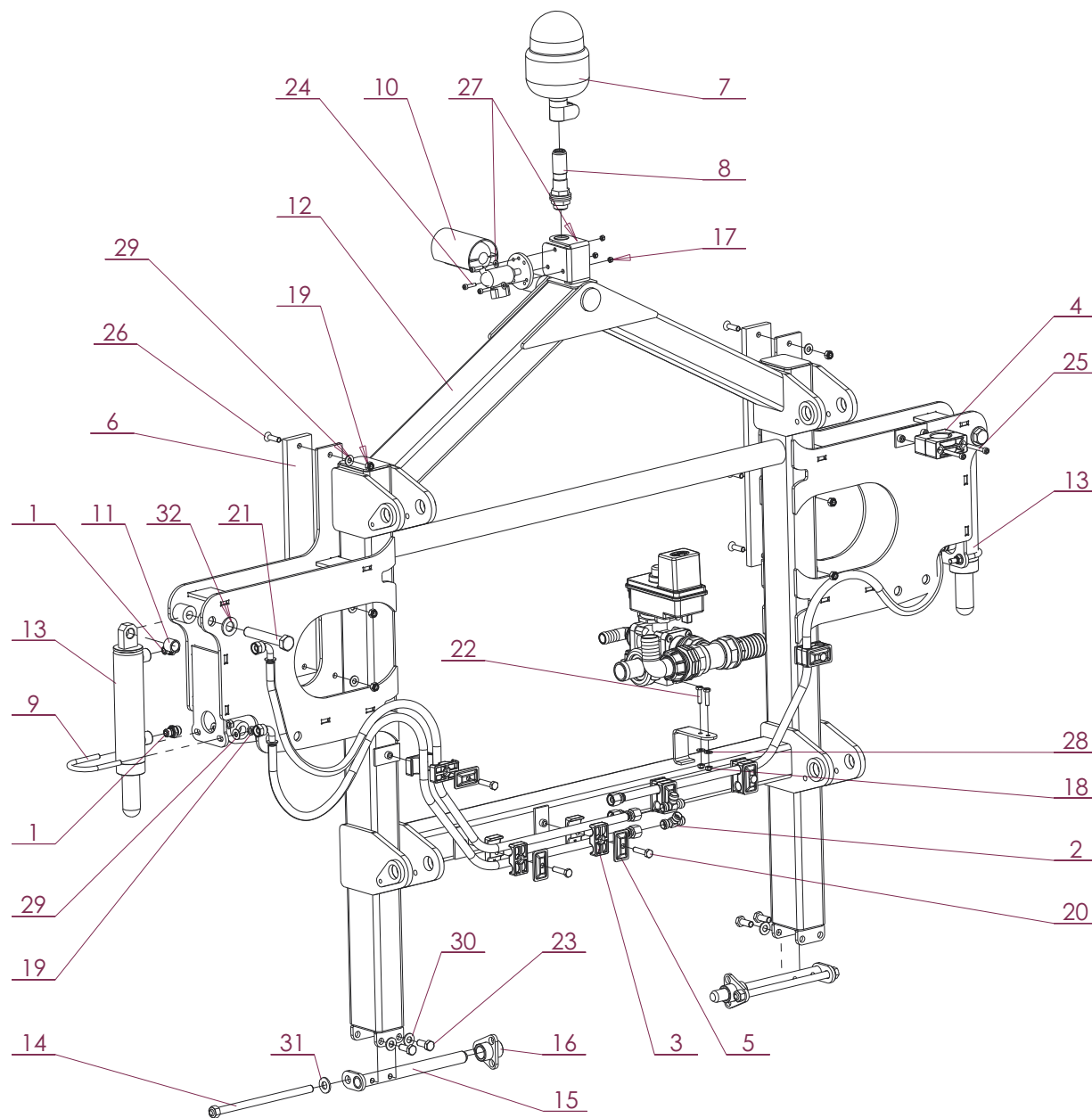
PENDULO BIELLETTE

PENDULUM LINK ROD

PENDELLENKER

PENDOLO BIELLETTA

Rep	Nr	Qt	Designation	Description	Bezeichnung	Referenza	Remarque - Remark - Bemerkung - Osservazioni
001	<b>80500363</b>	005	GOUPILLE FENDUE FE/ZNXC3	SPLIT PIN FE/ZNXC3	SPLINT FE/ZNXC3	COPPIGLIA FE/ZNXC3	
003	<b>82200600</b>	005	GRAISSEUR A TETE SPHERIQUE	GREASE FITTING	KEGELSCHMIERNIPPEL	INGRASSATORE SFERICO	
006	<b>G0470080</b>	002	AMORTISSEUR	SHOCK ABSORBER	STOSSDAEMPFER	AMMORTIZZATORE	
007	<b>G5108890</b>	002	AXE	PIN	ACHSE	ASSE	
008	<b>G5158760</b>	001	DEBIMETRE	FLOWMETER	DURCHFLUSSMESSER	FLUSSOMETRO	
010	<b>G5129890</b>	002	BUTEE	STOP	ANSCHLAG	LIMITATORE	
011	<b>G5129310</b>	002	BIELLE	ROD, CONNECTING	LENKER	BIELLA	
012	<b>G5163250</b>	004	CHAINE	CHAIN	KETTE	CATENA	
013	<b>G5155850</b>	002	MAILLON	LINK, CHAIN	KETTENGLIED	MAGLIA	
014	<b>G5139220</b>	002	RESSORT	SPRING	FEDER	MOLLA	
016	<b>G5151080</b>	004	PLATINE	PLATE, MOUNTING	TRAGPLATTE	PIASTRA-SUPPORTO	
020	<b>80201452</b>	006	ECROU HEX.AUTOFREINE FE/ZNXC3	SELF-LOCKING NUT FE/ZNXC3	SELBSTSICH.MUTTER FE/ZNXC3	DADO AUTOBLOCCANTE FE/ZNXC3	
022	<b>G5151930</b>	001	TRAVERSE	TUBE, CROSS	QUERTRAEGER	TRAVERSA	
023	<b>G5128630</b>	004	AXE	PIN	ACHSE	ASSE	
026	<b>802024A2</b>	001	ECROU HK INOX	CASTLE NUT INOX	KRONENMUTTER INOX	DADO INOX	
027	<b>80200843</b>	006	ECROU HEX.BAS AUTOFR.INOX	SELF-LOCKING NUT INOX	SELBSTSICHERND.MUTTER INOX	DADO AUTOBLOCCANTE INOX	
029	<b>800614A2</b>	002	VIS TETE HEXAGONALE FLZNNC	HEXAGON HEAD SCREW FLZNNC	SECHSKANTSCHRAUBE FLZNNC	VITE TESTA ESAGONALE FLZNNC	
030	<b>800614B8</b>	004	VIS TETE HEXAGONALE FLZNNC	SCREW, HEX HEAD FLZNNC	SECHSKANTSCHRAUBE FLZNNC	VITE A TESTA ESAGONALE FLZNNC	
031	<b>80060821</b>	004	VIS TETE HEXAGONALE INOX	HEXAGON HEAD SCREW INOX	SECHSKANTSCHRAUBE INOX	VITE A TESTA ESAGONALE INOX	
033	<b>80250800</b>	010	RONDELLE PLATE INOX A2	SMOOTH WASHER SS M 8	SCHIEBE INOX A2	RONDELLA PIATTALA INOX A2	
034	<b>80251400</b>	012	RONDELLE PLATE INOX A2	PLAIN WASHER INOX A2	SCHIEBE INOX A2	RONDELLA PIATTALA INOX A2	
035	<b>80251606</b>	014	RONDELLE PLATE INOX A2	PLAIN WASHER INOX A2	SCHIEBE INOX A2	RONDELLA PIATTALA INOX A2	
036	<b>80252500</b>	001	RONDELLE PLATE INOX A2	PLAIN WASHER INOX A2	SCHIEBE INOX A2	RONDELLA PIATTALA INOX A2	





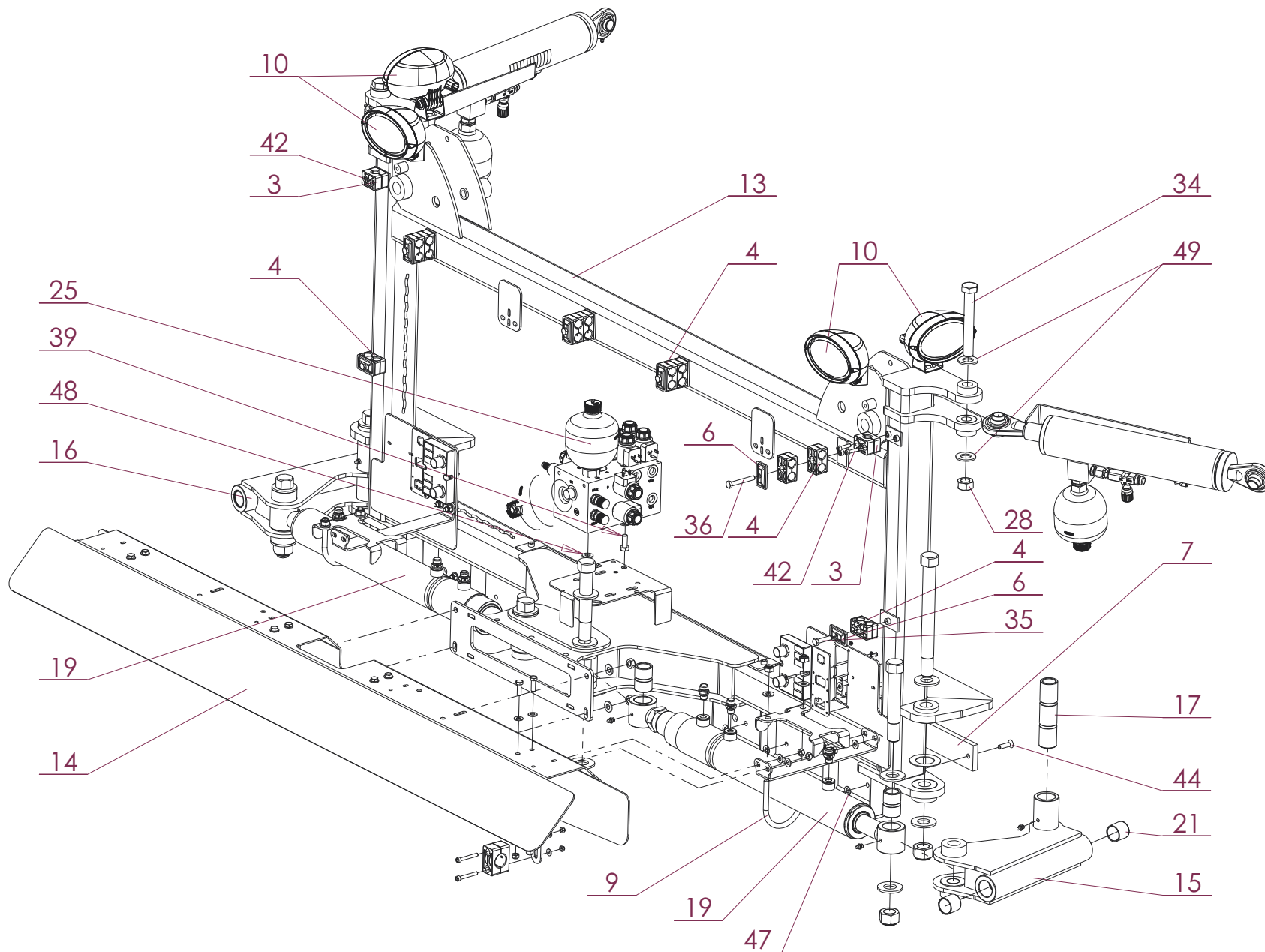
CADRE CENTRAL

MAIN FRAME

HAUPTRAHMEN

TELAIO

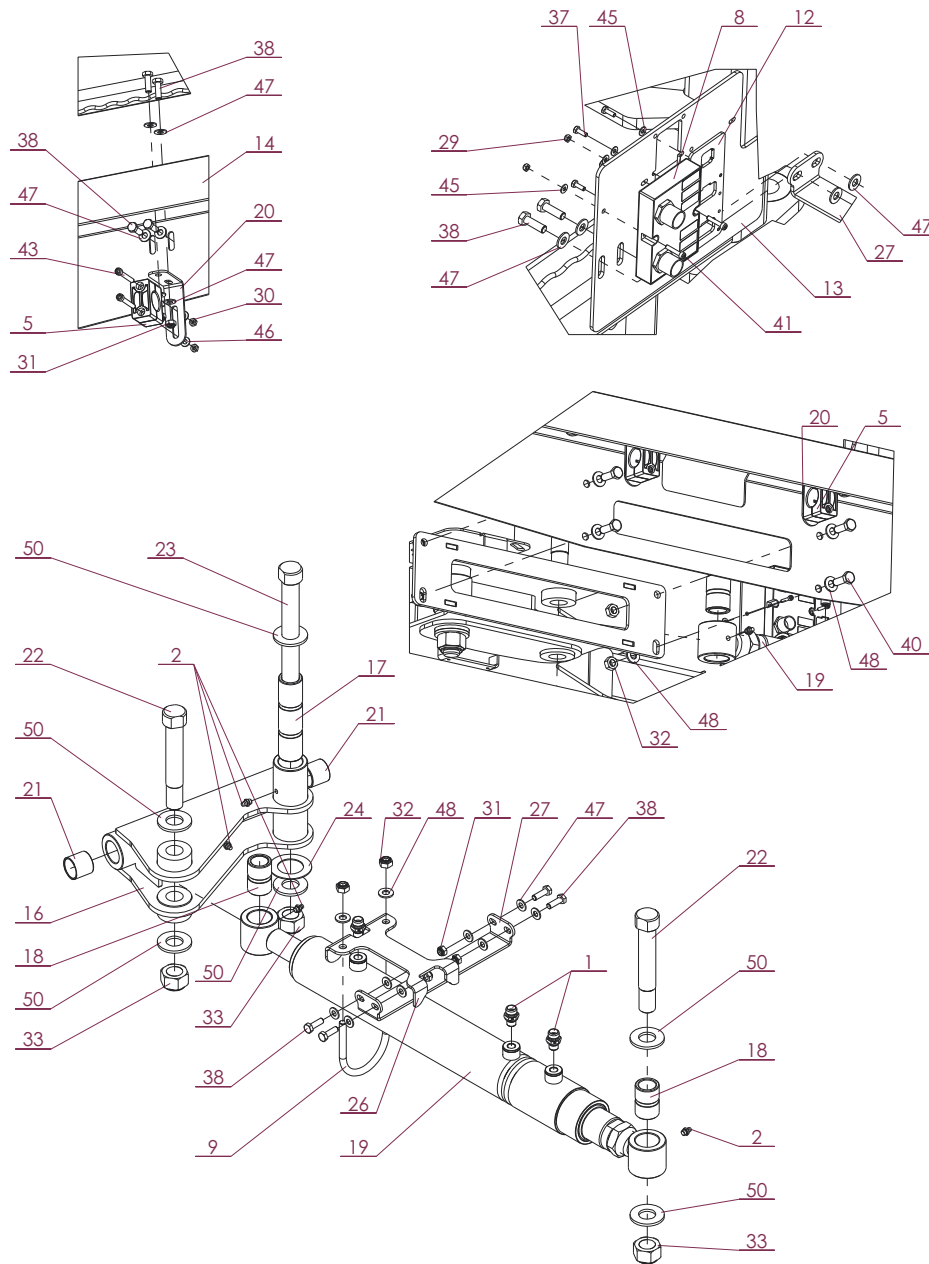
Rep	Nr	Qt	Designation	Description	Bezeichnung	Referenza	Remarque - Remark - Bemerkung - Osservazioni
001	<b>A4080400</b>	004	UNION MALE	MALE STUD CONNECTOR	GERADER EINSCHRAUBSTUTZEN	GIUZIONE DIRITTA FEZN/XC3	
002	<b>A4081002</b>	002	TE EGAL	EQUAL TEE	T-VERSCHRAUBUNG	GIUNZIONE A T	
003	<b>A7260042</b>	006	PAIRE 1/2 COLLIER DOUBLE D15+D	PAIR OF HALF-CLAMP DOUBLE	DOPPELKLEMMHÄLFTENPAAR	COP.DI MEZZI-COLLARE DOPPI	
004	<b>A7260034</b>	001	PAIRE 1/2 COLLIER SIMPLE D35	PAIR OF HALF-CLAMP SIMPLE	EINZELKLEMMHÄLFTENPAAR	COPP.DI MEZZI-COLLARE SINGOLO	
005	<b>G5101390</b>	006	PLAQUE	PLATE	PLATTE	PIASTRA	
006	<b>G5101960</b>	002	GLISSIERE	GUIDE, SLIDE	GLEITSCHIENE	SLITTA	
007	<b>G5103910</b>	001	GYROPHARE	LIGHT, WARNING, ROTATING	RUNDUMKENNLEUCHTE	GIROPHARO	
008	<b>83239057</b>	001	ADAPTATEUR	FITTING, HYDRAULIC, ADAPTER	ANBAUELEMENT	ADATTATORE	
009	<b>G0769638</b>	002	ETRIER	U-BOLT	BUEGEL	CAVALLOTTO	
010	<b>G5165750</b>	001	CAMERA	CAMERA, VIDEO	KAMERA	CAMERA	
011	<b>G5114480</b>	002	ENTRETOISE	SPACER	DISTANZHUELSE	DISTANZIALE	
012	<b>G5146800</b>	001	PORTIQUE FIXE RS20				
013	<b>G5154370</b>	002	VERIN HYDRAULIQUE	CYLINDER, HYDRAULIC	HYDRAULIKZYLINDER	CILINDRO IDRUALICO	
014	<b>G5163120</b>	002	TIGE	STEM	STANGE	STELO	
015	<b>G5128160</b>	002	AXE	PIN	ACHSE	ASSE	
016	<b>G5142030</b>	002	DOUILLE	SOCKET	STECKNUSS	CHIAVE	
017	<b>80200541</b>	003	ECROU HEX.BAS AUTOFR.INOX	SELF-LOCKING NUT INOX	SELBSTSICHERNDE MUTTER INOX	DADO AUTOBLOCCANTE INOX	
018	<b>80200631</b>	002	ECROU HEX.BAS AUTOFR.INOX	SELF-LOCKING NUT INOX	SELBSTSICHERNDE MUTTER INOX	DADO AUTOBLOCCANTE INOX	
019	<b>80200843</b>	010	ECROU HEX.BAS AUTOFR.INOX	SELF-LOCKING NUT INOX	SELBSTSICHERND.MUTTER INOX	DADO AUTOBLOCCANTE INOX	
020	<b>80060874</b>	006	VIS TETE HEXAGONALE INOX	HEXAGON HEAD SCREW INOX	SECHSKANTSCHRAUBE INOX	VITE A TESTA ESAGONALE INOX	
021	<b>80061612</b>	002	VIS TETE HEXAGONALE INOX	SCREW, HEX HEAD INOX	SECHSKANTSCHRAUBE INOX	VITE A TESTA ESAGONALE INOX	
022	<b>80060626</b>	002	VIS TETE HEXAGONALE INOX	HEXAGON HEAD SCREW INOX	SECHSKANTSCHRAUBE INOX	VITE A TESTA ESAGONALE INOX	
023	<b>80061027</b>	004	VIS TETE HEXAGONALE INOX	HEXAGON HEAD SCREW INOX	SECHSKANTSCHRAUBE INOX	VITE A TESTA ESAGONALE INOX	
024	<b>80080520</b>	003	VIS TETE CYL.SIX P.CR.INOX	HEX.SOCKET HEAD CAP SCREW INOX	ZYLINDERSCHR.INNENSECHSK.INOX	VITE A TESTA CILINDRICA INOX	
025	<b>80080646</b>	002	VIS TETE CYL.SIX P.CR.INOX	HEX.SOCKET HEAD CAP SCREW INOX	ZYLINDERSCHR.INNENSECHSK.INOX	VITE A TESTA CILINDRICA INOX	
026	<b>80110830</b>	006	VIS TETE FRAI.SIX P.CRE.INOX	HEX.SOCK.COUNT.HEAD SCREW INOX	SENKSCHRAUB.INNENSECHSK.INOX	VITE INOX	
027	<b>80250500</b>	006	RONDELLE PLATE INOX A2	PLAIN WASHER INOX A2	SCHEIBE INOX A2	RONDELLA PIATTALA INOX A2	
028	<b>80250606</b>	002	RONDELLE PLATE INOX A2	PLAIN WASHER INOX A2	SCHEIBE INOX A2	RONDELLA PIATTALA INOX A2	
029	<b>80250800</b>	010	RONDELLE PLATE INOX A2	SMOOTH WASHER SS M 8	SCHEIBE INOX A2	RONDELLA PIATTALA INOX A2	
030	<b>80251005</b>	004	RONDELLE PLATE INOX A2	PLAIN WASHER INOX A2	SCHEIBE INOX A2	RONDELLA PIATTALA INOX A2	
031	<b>80251200</b>	002	RONDELLE PLATE INOX A2	PLAIN WASHER INOX A2	SCHEIBE INOX A2	RONDELLA PIATTALA INOX A2	
032	<b>80251606</b>	002	RONDELLE PLATE INOX A2	PLAIN WASHER INOX A2	SCHEIBE INOX A2	RONDELLA PIATTALA INOX A2	





CADRE MOBILE PENDULO BIELLETTE    MOVING FRAME PENDULUM LINK ROD    BEWEGLICHER RAHMEN PENDELLENKE    STRUTTURA MOBILE PENDOLO BIE

Rep	Nr	Qt	Designation	Description	Bezeichnung	Referenza	Remarque - Remark - Bemerkung - Osservazioni
001	<b>A7260026</b>	002	PAIRE 1/2 COLLIER SIMPLE D16	PAIR OF HALF-CLAMP SIMPLE	EINZELKLEMMHÄLFTENPAAR	COPP.DI MEZZI-COLLARE SINGOLO	
004	<b>A7260044</b>	010	PAIRE 1/2 COLLIER DOUBLE	PAIR OF HALF-CLAMP DOUBLE	DOPPELKLEMMHÄLFTENPAAR	COP.DI MEZZI-COLLARE DOPPI	
006	<b>G5101390</b>	006	PLAQUE	PLATE	PLATTE	PIASTRA	
007	<b>G5101960</b>	002	GLISSIERE	GUIDE, SLIDE	GLEITSCHIENE	SLITTA	
009	<b>G5163060</b>	002	ETRIER	U-BOLT	BUEGEL	CAVALLOTTO	
010	<b>83240949</b>	002	PHARE DE TRAVAIL	WORKING LIGHT	ARBEITSSCHEINWERFER	FARO DI LAVORO	
010		002	PHARE DE TRAVAIL	WORKING LIGHT	ARBEITSSCHEINWERFER	FARO DI LAVORO	
013	<b>G5130130</b>	001	CADRE	FRAME	RAHMEN	TELAIO	
014	<b>G5149140</b>	001	TOLE	SHEET	BLECH	TELA	
015	<b>G5127710</b>	001	ARTICULATION	YOKE	GELENKSTUECK	ARTICOLAZIONE	
016	<b>G5127720</b>	001	ARTICULATION	YOKE	GELENKSTUECK	ARTICOLAZIONE	
017	<b>G5121890</b>	002	MANCHON	SLEEVE	MUFFE	MANICOTTO	
019	<b>G5154400</b>	002	VERIN HYDRAULIQUE	CYLINDER, HYDRAULIC	HYDRAULIKZYLINDER	CILINDRO IDRUALICO	
021	<b>83023030</b>	004	BAGUE PLASTIQUE	NYLON BEARING	KUNSTSTOFF-GLEITLAGER	ANELLO PLASTICA	
025	<b>G5172970</b>	001	BLOC	BLOCK	BLOCK	BLOCCO	
028	<b>8020200A</b>	002	ECROU HEX.AUTOFREINE FLZNNC	SELF-LOCKING NUT FLZNNC	SELBSTSICH.MUTTER FLZNNC	DADO AUTOBLOCCANTE FLZNNC	
034	<b>80062020</b>	002	VIS TETE HEXAGONALE FLZNNC	HEXAGON HEAD SCREW FLZNNC	SECHSKANTSCHRAUBE FLZNNC	VITE TESTA ESAGONALE FLZNNC	
035	<b>80060874</b>	002	VIS TETE HEXAGONALE INOX	HEXAGON HEAD SCREW INOX	SECHSKANTSCHRAUBE INOX	VITE A TESTA ESAGONALE INOX	
036	<b>80060861</b>	004	VIS TETE HEXAGONALE INOX	HEXAGON HEAD SCREW INOX	SECHSKANTSCHRAUBE INOX	VITE A TESTA ESAGONALE INOX	
039	<b>80061027</b>	002	VIS TETE HEXAGONALE INOX	HEXAGON HEAD SCREW INOX	SECHSKANTSCHRAUBE INOX	VITE A TESTA ESAGONALE INOX	
042	<b>80080627</b>	004	VIS TETE CYL.SIX P.CR.INOX	HEX.SOCKET HEAD CAP SCREW	ZYLINDERSCHR.INNENSECHSK.	VITE A TESTA CILINDRICA	
044	<b>80110830</b>	006	VIS TETE FRAI.SIX P.CRE.INOX	HEX.SOCK.COUNT.HEAD SCREW INOX	SENKSCHR.AUB.INNENSECHSK.INOX	VITE INOX	
047	<b>80250800</b>	038	RONDELLE PLATE INOX A2	SMOOTH WASHER SS M 8	SCHEIBE INOX A2	RONDELLA PIATTALA INOX A2	
048	<b>80251005</b>	016	RONDELLE PLATE INOX A2	PLAIN WASHER INOX A2	SCHEIBE INOX A2	RONDELLA PIATTALA INOX A2	
049	<b>80251241</b>	004	RONDELLE RESSORT FE/ZN	WASHER, BELLEVILLE FE/ZN	TELLERFEDER FE/ZN	RONDELLA A MOLLA FE/ZN	

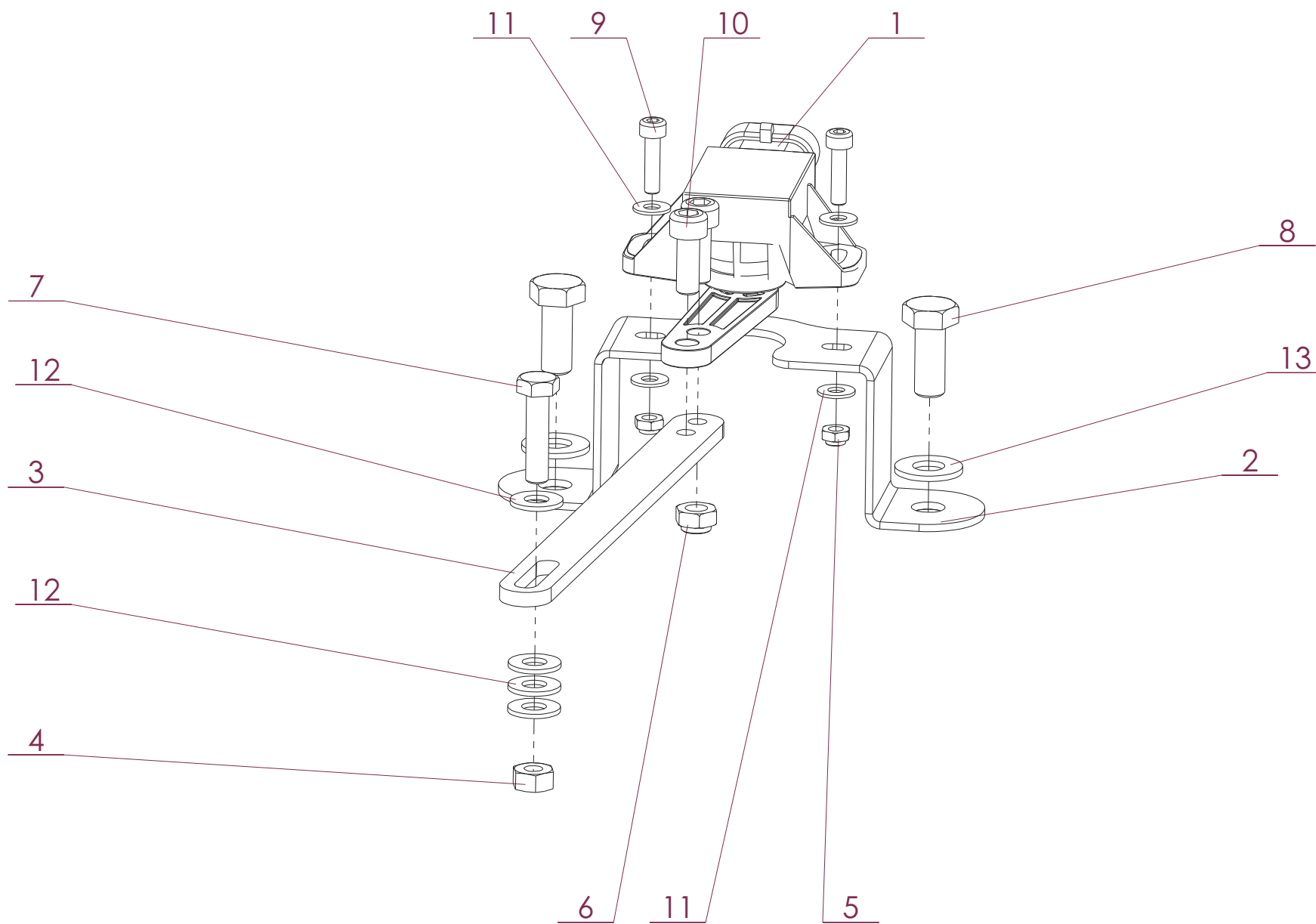






CADRE MOBILE PENDULO BIELLETTE    MOVING FRAME PENDULUM LINK ROD    BEWEGLICHER RAHMEN PENDELLENKE    STRUTTURA MOBILE PENDOLO BIE

Rep	Nr	Qt	Designation	Description	Bezeichnung	Referenza	Remarque - Remark - Bemerkung - Osservazioni
001	<b>A7260026</b>	002	PAIRE 1/2 COLLIER SIMPLE D16	PAIR OF HALF-CLAMP SIMPLE	EINZELKLEMMHÄLFTENPAAR	COPP.DI MEZZI-COLLARE SINGOLO	
004	<b>A7260044</b>	010	PAIRE 1/2 COLLIER DOUBLE	PAIR OF HALF-CLAMP DOUBLE	DOPPELKLEMMHÄLFTENPAAR	COP.DI MEZZI-COLLARE DOPPI	
006	<b>G5101390</b>	006	PLAQUE	PLATE	PLATTE	PIASTRA	
007	<b>G5101960</b>	002	GLISSIERE	GUIDE, SLIDE	GLEITSCHIENE	SLITTA	
009	<b>G5163060</b>	002	ETRIER	U-BOLT	BUEGEL	CAVALLOTTO	
010	<b>83240949</b>	002	PHARE DE TRAVAIL	WORKING LIGHT	ARBEITSSCHEINWERFER	FARO DI LAVORO	
010		002	PHARE DE TRAVAIL	WORKING LIGHT	ARBEITSSCHEINWERFER	FARO DI LAVORO	
013	<b>G5130130</b>	001	CADRE	FRAME	RAHMEN	TELAIO	
014	<b>G5149140</b>	001	TOLE	SHEET	BLECH	TELA	
015	<b>G5127710</b>	001	ARTICULATION	YOKE	GELENKSTUECK	ARTICOLAZIONE	
016	<b>G5127720</b>	001	ARTICULATION	YOKE	GELENKSTUECK	ARTICOLAZIONE	
017	<b>G5121890</b>	002	MANCHON	SLEEVE	MUFFE	MANICOTTO	
019	<b>G5154400</b>	002	VERIN HYDRAULIQUE	CYLINDER, HYDRAULIC	HYDRAULIKZYLINDER	CILINDRO IDRUALICO	
021	<b>83023030</b>	004	BAGUE PLASTIQUE	NYLON BEARING	KUNSTSTOFF-GLEITLAGER	ANELLO PLASTICA	
025	<b>G5172970</b>	001	BLOC	BLOCK	BLOCK	BLOCCO	
028	<b>8020200A</b>	002	ECROU HEX.AUTOFREINE FLZNNC	SELF-LOCKING NUT FLZNNC	SELBSTSICH.MUTTER FLZNNC	DADO AUTOBLOCCANTE FLZNNC	
034	<b>80062020</b>	002	VIS TETE HEXAGONALE FLZNNC	HEXAGON HEAD SCREW FLZNNC	SECHSKANTSCHRAUBE FLZNNC	VITE TESTA ESAGONALE FLZNNC	
035	<b>80060874</b>	002	VIS TETE HEXAGONALE INOX	HEXAGON HEAD SCREW INOX	SECHSKANTSCHRAUBE INOX	VITE A TESTA ESAGONALE INOX	
036	<b>80060861</b>	004	VIS TETE HEXAGONALE INOX	HEXAGON HEAD SCREW INOX	SECHSKANTSCHRAUBE INOX	VITE A TESTA ESAGONALE INOX	
039	<b>80061027</b>	002	VIS TETE HEXAGONALE INOX	HEXAGON HEAD SCREW INOX	SECHSKANTSCHRAUBE INOX	VITE A TESTA ESAGONALE INOX	
042	<b>80080627</b>	004	VIS TETE CYL.SIX P.CR.INOX	HEX.SOCKET HEAD CAP SCREW	ZYLINDERSCHR.INNENSECHSK.	VITE A TESTA CILINDRICA	
044	<b>80110830</b>	006	VIS TETE FRAI.SIX P.CRE.INOX	HEX.SOCK.COUNT.HEAD SCREW INOX	SENKSCHR.AUB.INNENSECHSK.INOX	VITE INOX	
047	<b>80250800</b>	038	RONDELLE PLATE INOX A2	SMOOTH WASHER SS M 8	SCHEIBE INOX A2	RONDELLA PIATTALA INOX A2	
048	<b>80251005</b>	016	RONDELLE PLATE INOX A2	PLAIN WASHER INOX A2	SCHEIBE INOX A2	RONDELLA PIATTALA INOX A2	
049	<b>80251241</b>	004	RONDELLE RESSORT FE/ZN	WASHER, BELLEVILLE FE/ZN	TELLERFEDER FE/ZN	RONDELLA A MOLLA FE/ZN	





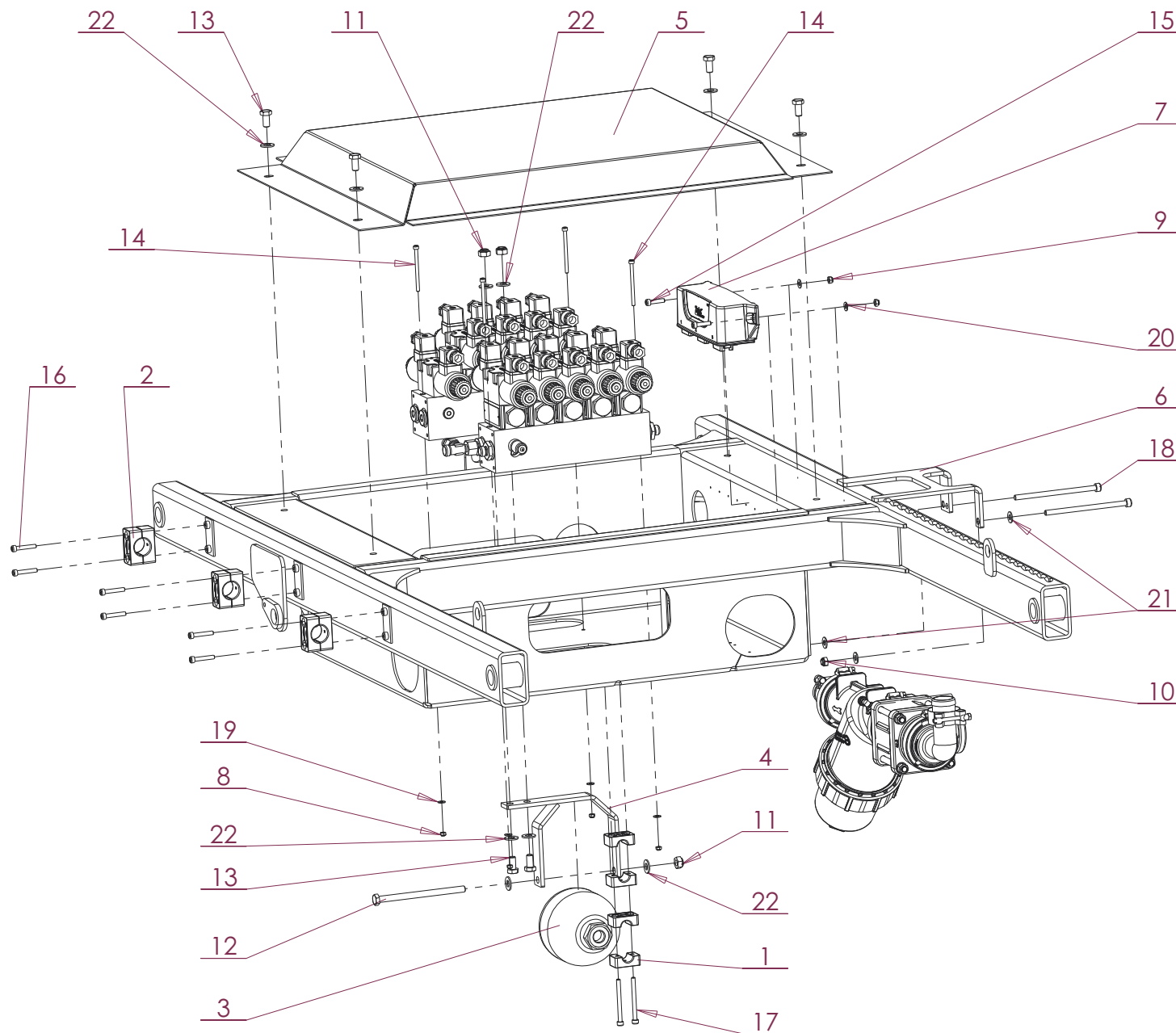
**CAPTEUR BRAS**

**SENSOR ARM**

**SENSOR ARM**

**SENSORE BRACCIO**

Rep	Nr	Qt	Designation	Description	Bezeichnung	Referenza	Remarque - Remark - Bemerkung - Osservazioni
001	<b>G5111560</b>	001	CAPTEUR	SENSOR	SENSOR	SENSORE	
002	<b>G5140610</b>	001	SUPPORT	SUPPORT	TRAEGER	SUPPORTO	
003	<b>G5130930</b>	001	BRAS	ARM	ARM	BRACCIO	
004	<b>80200601</b>	001	ECROU HEXAGONAL INOX	HEX NUT INOX	SECHSKANTMUTTER INOX	DADO INOX	
005	<b>80200441</b>	002	ECROU HEX.BAS AUTOFR.INOX	SELF-LOCKING NUT INOX	SELBSTSICHERNDE MUTTER INOX	DADO AUTOBLOCCANTE INOX	
006	<b>80200631</b>	001	ECROU HEX.BAS AUTOFR.INOX	SELF-LOCKING NUT INOX	SELBSTSICHERNDE MUTTER INOX	DADO AUTOBLOCCANTE INOX	
007	<b>80060626</b>	001	VIS TETE HEXAGONALE INOX	HEXAGON HEAD SCREW INOX	SECHSKANTSCHRAUBE INOX	VITE A TESTA ESAGONALE INOX	
008	<b>80060821</b>	002	VIS TETE HEXAGONALE INOX	HEXAGON HEAD SCREW INOX	SECHSKANTSCHRAUBE INOX	VITE A TESTA ESAGONALE INOX	
009	<b>80080416</b>	002	VIS TETE CYL.SIX P.CR.INOX	HEX.SOCKET HEAD CAP SCREW INOX	ZYLINDERSCHR.INNENSECHSK.INOX	VITE A TESTA CILINDRICA INOX	
010	<b>80080615</b>	002	VIS TETE CYL.SIX P.CR.INOX	STEEL ALLEN SCREW INOX	ZYLINDERSCHR.INNENSECHSK.INOX	VITE A TESTA CILINDRICA INOX	
011	<b>80250410</b>	004	RONDELLE PLATE INOX A2	PLAIN WASHER INOX A2	SCHEIBE INOX A2	RONDELLA PIATTALA INOX A2	
012	<b>80250606</b>	004	RONDELLE PLATE INOX A2	PLAIN WASHER INOX A2	SCHEIBE INOX A2	RONDELLA PIATTALA INOX A2	
013	<b>80250800</b>	002	RONDELLE PLATE INOX A2	SMOOTH WASHER SS M 8	SCHEIBE INOX A2	RONDELLA PIATTALA INOX A2	





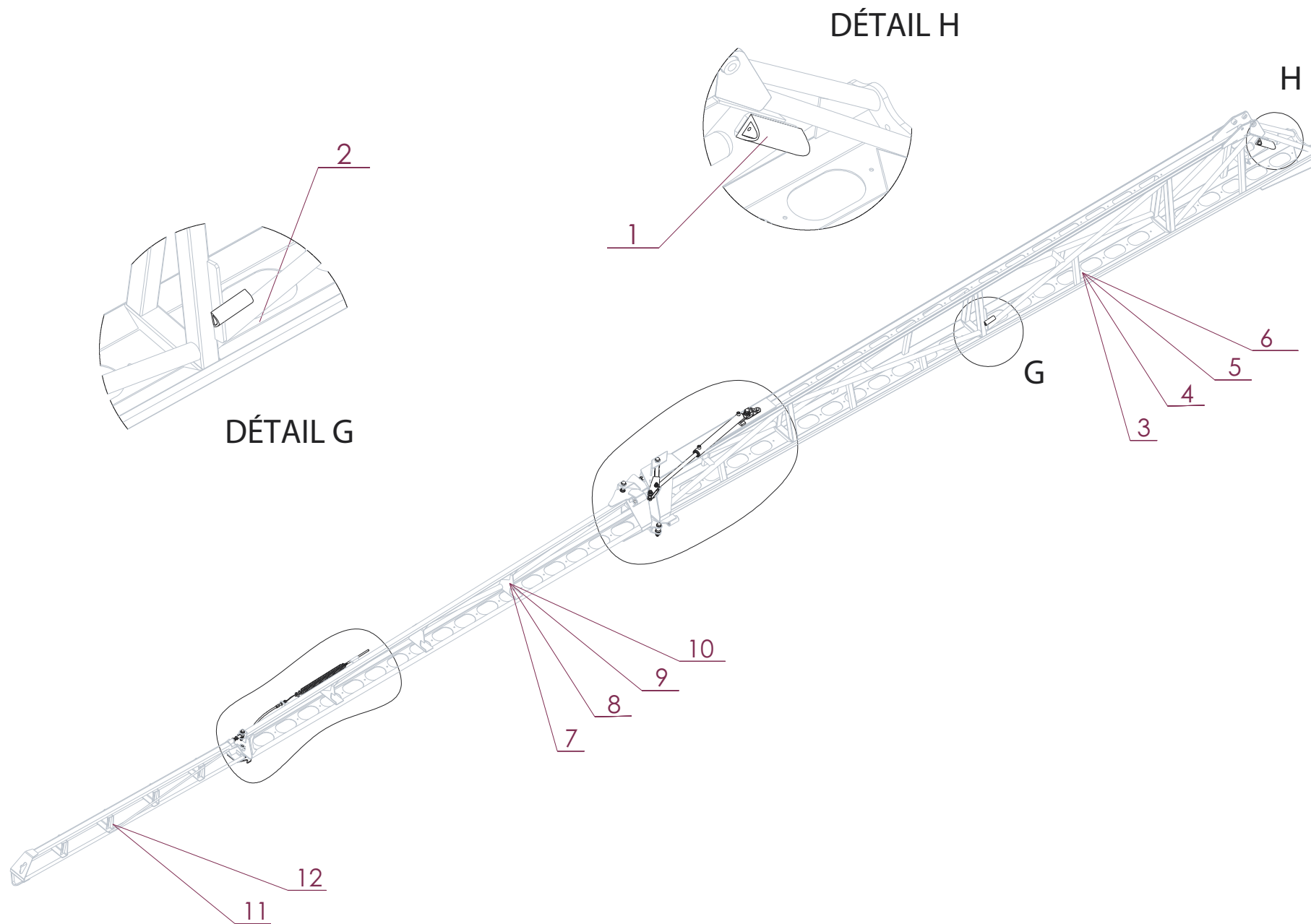
BRAS RELEVAGE

ARM LIFT

ARM AUSHEBUNG

BRACCIO SOLLEVAMENTO

Rep	Nr	Qt	Designation	Description	Bezeichnung	Referenza	Remarque - Remark - Bemerkung - Osservazioni
001	<b>A7260027</b>	004	PAIRE 1/2 COLLIER SIMPLE D18	PAIR OF HALF-CLAMP SIMPLE	EINZELKLEMMHÄLFTENPAAR	COPP.DI MEZZI-COLLARE SINGOLO	
002	<b>A7260031</b>	003	PAIRE 1/2 COLLIER SIMPLE D28	PAIR OF HALF-CLAMP SIMPLE	EINZELKLEMMHÄLFTENPAAR	COPP.DI MEZZI-COLLARE SINGOLO	
003	<b>A4079187</b>	001	ACCUMULATEUR HYDRO-PNEUMATIQUE	ACCUMULATOR	DRUCKSPEICHER	ACCUMULATORE	
004	<b>G5104630</b>	001	SUPPORT	SUPPORT	TRAEGER	SUPPORTO	
005	<b>G5136450</b>	001	COUVERCLE	LID	DECKEL	COPERCHIO	
006	<b>G5131080</b>	001	BRAS	ARM	ARM	BRACCIO	
007	<b>G5174090</b>	001	PLP12	PLP12	PLP12	PLP12	
008	<b>80200541</b>	004	ECROU HEX.BAS AUTOFR.INOX	SELF-LOCKING NUT INOX	SELBSTSICHERNDE MUTTER INOX	DADO AUTOBLOCCANTE INOX	
009	<b>80200631</b>	002	ECROU HEX.BAS AUTOFR.INOX	SELF-LOCKING NUT INOX	SELBSTSICHERNDE MUTTER INOX	DADO AUTOBLOCCANTE INOX	
010	<b>80200843</b>	002	ECROU HEX.BAS AUTOFR.INOX	SELF-LOCKING NUT INOX	SELBSTSICHERND.MUTTER INOX	DADO AUTOBLOCCANTE INOX	
011	<b>80201049</b>	003	ECROU HEX.BAS AUTOFR.INOX	SELF-LOCKING NUT INOX	SELBSTSICHERNDE MUTTER INOX	DADO AUTOBLOCCANTE INOX	
012	<b>80061095</b>	001	VIS TETE HEXAGONALE INOX	HEXAGON HEAD SCREW INOX	SECHSKANTSCHRAUBE INOX	VITE A TESTA ESAGONALE INOX	
013	<b>80061021</b>	006	VIS TETE HEXAGONALE INOX	HEXAGON HEAD SCREW INOX	SECHSKANTSCHRAUBE INOX	VITE A TESTA ESAGONALE INOX	
014	<b>80080575</b>	004	VIS TETE CYL.SIX P.CR.INOX	HEX.SOCKET HEAD CAP SCREW INOX	ZYLINDERSCHR.INNENSECHSK.INOX	VITE A TESTA CILINDRICA INOX	
015	<b>80080627</b>	002	VIS TETE CYL.SIX P.CR.INOX	HEX.SOCKET HEAD CAP SCREW	ZYLINDERSCHR.INNENSECHSK.	VITE A TESTA CILINDRICA	
016	<b>80080635</b>	006	VIS TETE CYL.SIX P.CR.INOX	HEX.SOCKET HEAD CAP SCREW INOX	ZYLINDERSCHR.INNENSECHSK.INOX	VITE A TESTA CILINDRICA INOX	
017	<b>80080671</b>	002	VIS TETE CYL.SIX P.CR.INOX	HEX.SOCKET HEAD CAP SCREW INOX	ZYLINDERSCHR.INNENSECHSK.INOX	VITE A TESTA CILINDRICA INOX	
018	<b>800808A1</b>	002	VIS TETE CYL.SIX P.CREUX INOX	SCREW, SOCKET HEAD INOX	ZYLINDERSCHR.INNENSECHSK.INOX	VITE A TESTA CILINDRICA INOX	
019	<b>80250500</b>	004	RONDELLE PLATE INOX A2	PLAIN WASHER INOX A2	SCHEIBE INOX A2	RONDELLA PIATTALA INOX A2	
020	<b>80250606</b>	002	RONDELLE PLATE INOX A2	PLAIN WASHER INOX A2	SCHEIBE INOX A2	RONDELLA PIATTALA INOX A2	
021	<b>80250800</b>	004	RONDELLE PLATE INOX A2	SMOOTH WASHER SS M 8	SCHEIBE INOX A2	RONDELLA PIATTALA INOX A2	
022	<b>80251005</b>	010	RONDELLE PLATE INOX A2	PLAIN WASHER INOX A2	SCHEIBE INOX A2	RONDELLA PIATTALA INOX A2	





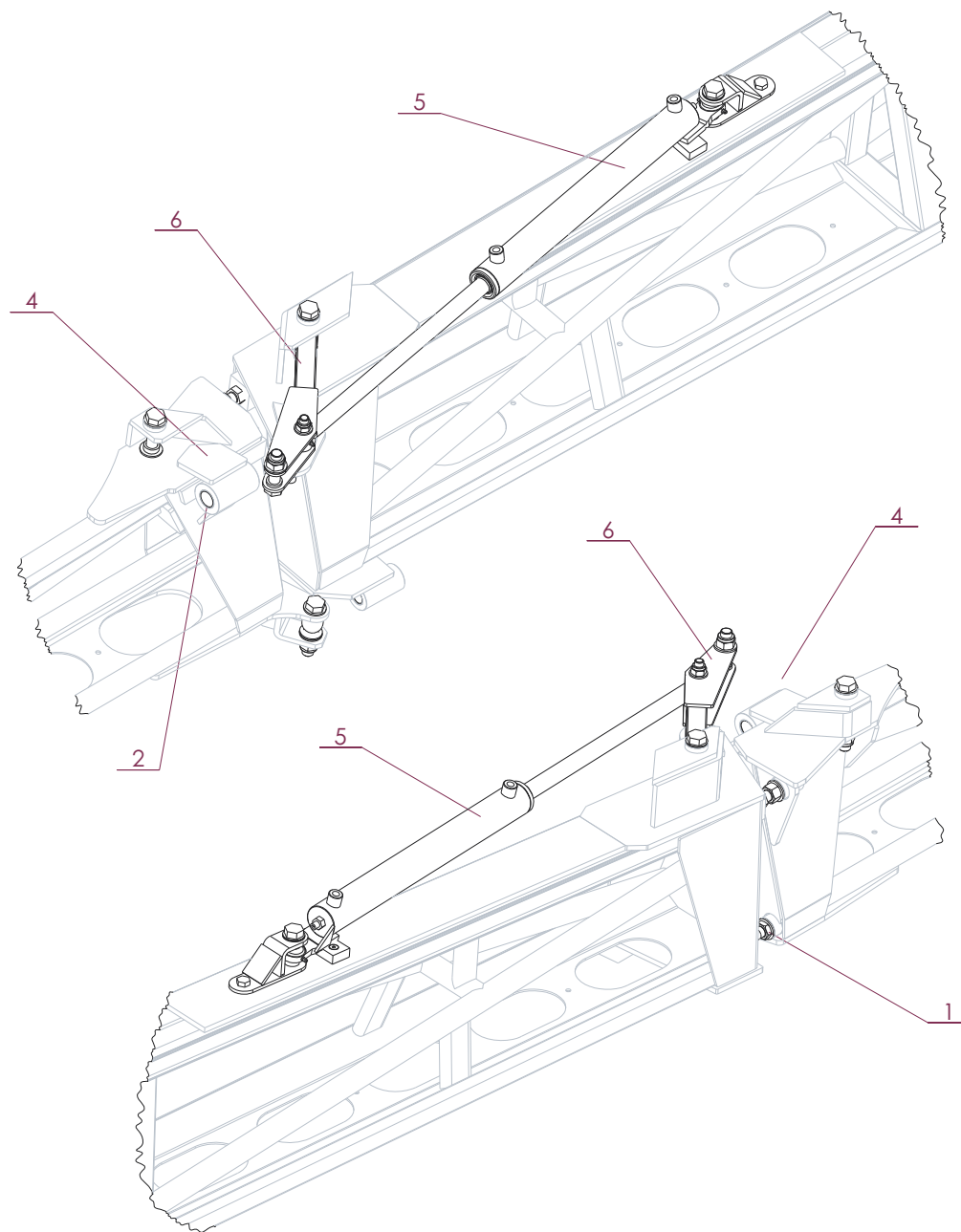
RAMPE TR4

BOOM TR4

SPRITZGESTÄNGE TR4

BARRA IRRORANTE TR4

Rep	Nr	Qt	Designation	Description	Bezeichnung	Referenza	Remarque - Remark - Bemerkung - Osservazioni
001	<b>B2022220</b>	001	AMORTISSEUR	SHOCK ABSORBER	STOSSDAEMPFER	AMMORTIZZATORE	
002	<b>G5172900</b>	001	SUPPORT	SUPPORT	TRAEGER	SUPPORTO	
003	<b>G5172810</b>	001	1ER BRAS	FST ARM	1.ARM	1ER BRACCIO	
004	<b>G5172820</b>	001	1ER BRAS	FST ARM	1.ARM	1ER BRACCIO	
005	<b>G5172830</b>	001	1ER BRAS	FST ARM	1.ARM	1ER BRACCIO	
006	<b>G5172840</b>	001	1ER BRAS	FST ARM	1.ARM	1ER BRACCIO	
007	<b>G5172850</b>	001	2ME BRAS	SCD ARM	2.ARM	2ME BRACCIO	
008	<b>G5172860</b>	001	2ME BRAS	SCD ARM	2.ARM	2ME BRACCIO	
009	<b>G5172870</b>	001	BRAS	ARM	ARM	BRACCIO	
010	<b>G5172880</b>	001	2ME BRAS	SCD ARM	2.ARM	2ME BRACCIO	
011	<b>G5172890</b>	001	BRAS DE SECURITE	BOOM SECURITY ARM	SICHERHEITSARM	BRACCIO DI SICUREZZA	
012	<b>G5156960</b>	001	BRAS	ARM	ARM	BRACCIO	







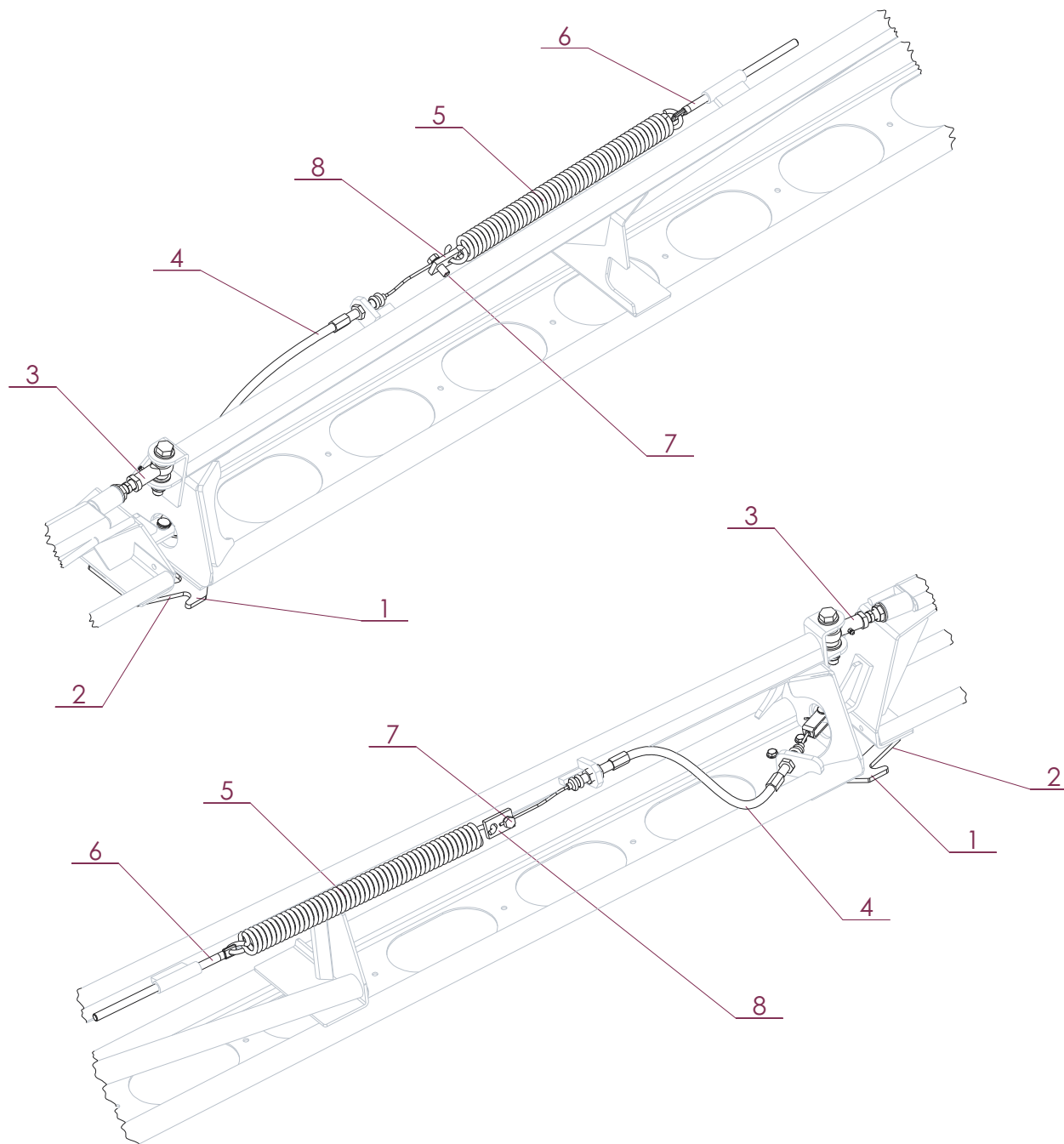
RAMPE TR4

BOOM TR4

SPRITZGESTÄNGE TR4

BARRA IRRORANTE TR4

Rep	Nr	Qt	Designation	Description	Bezeichnung	Referenza	Remarque - Remark - Bemerkung - Osservazioni
001	<b>G0520907</b>	001	DEMI-ECROU	NUT, HALFT	MUTTERHÄLFTE	MEZZO DADO	
002	<b>G5156970</b>	001	ROTULE	BALL JOINT	KUGELGELENK	GINOCCHIERA	
004	<b>G0547371</b>	001	KIT ROTULE BIELLE D'ARTICUL.				
005	<b>G0510401</b>	001	VERIN	CYLINDER, HYDRAULIC	HYDRAULIKZYLINDER	CILINDRO	
006	<b>G0510204</b>	001	BRAS	ARM	ARM	BRACCIO	





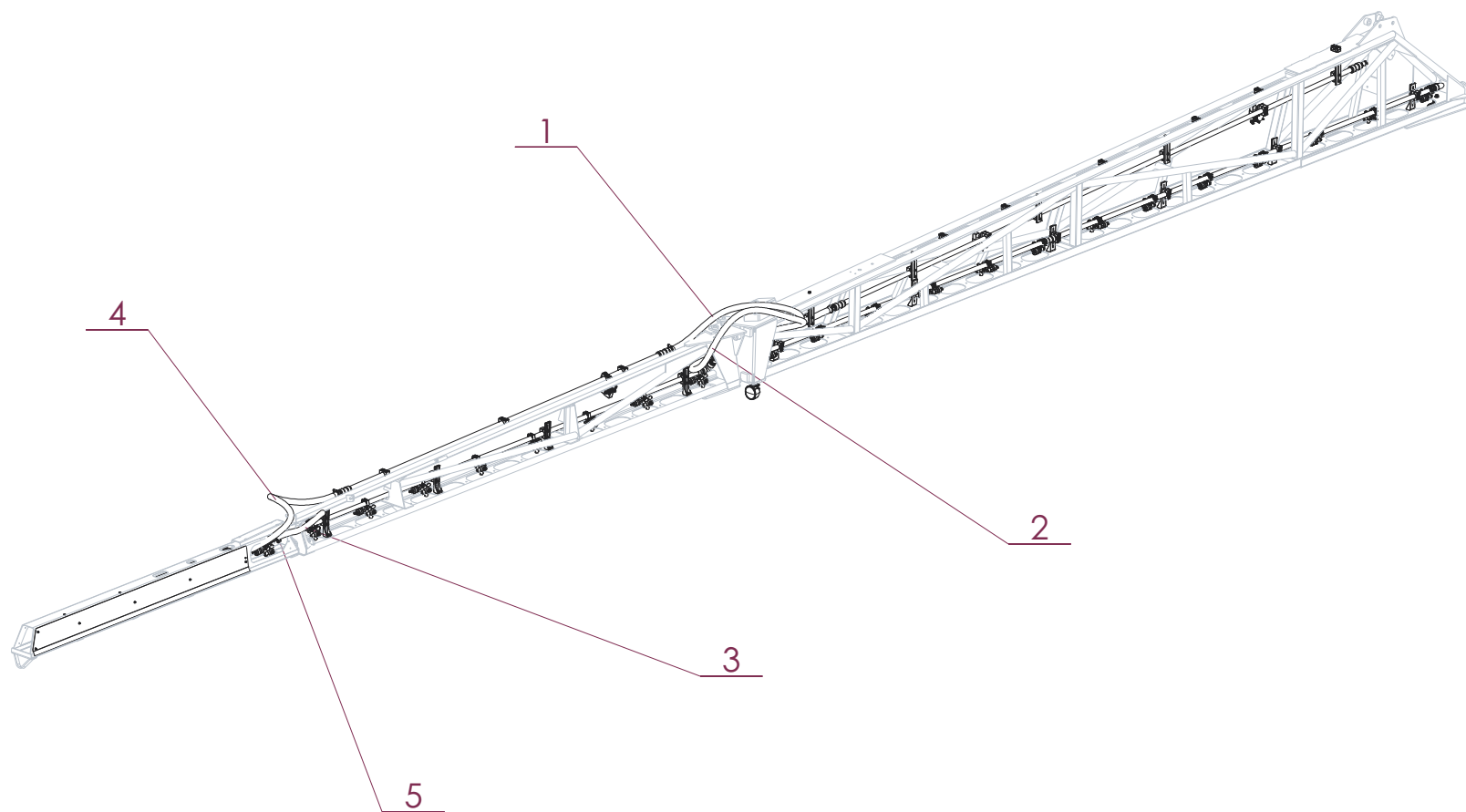
RAMPE TR4

BOOM TR4

SPRITZGESTÄNGE TR4

BARRA IRRORANTE TR4

Rep	Nr	Qt	Designation	Description	Bezeichnung	Referenza	Remarque - Remark - Bemerkung - Osservazioni
001	<b>G3802159</b>	001	PLAQUE	PLATE	PLATTE	PIASTRA	
002	<b>G3802160</b>	001	CORNIÈRE				
003	<b>G5156990</b>	001	ROTULE	BALL JOINT	KUGELGELENK	GINOCCHIERA	
004	<b>B2015600</b>	001	CABLE	WIRE	DRAHTSEIL	CAVO	
005	<b>B2015590</b>	001	RESSORT	SPRING	FEDER	MOLLA	
006	<b>G5172920</b>	001	ACCROCHE RESSORT				
007	<b>G0520002</b>	001	VIS	SCREW	SCHRAUBE	VITE	
008	<b>G0520003</b>	001	PLAT	FLAT	FLACHEISEN	PIATTO	





PULVÉRISATION RAMPE

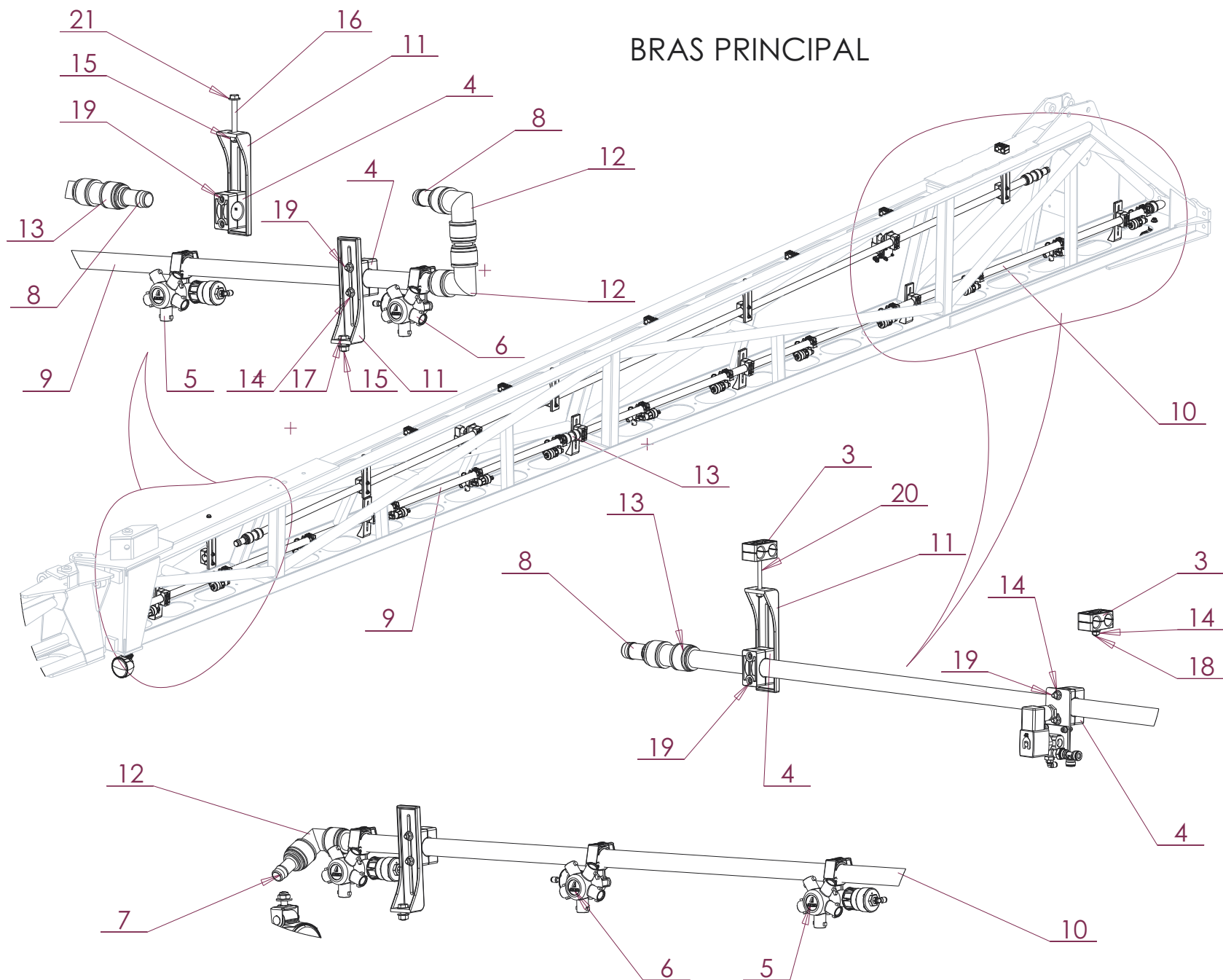
SPRAYING BOOM

SPRITZEN SPRITZGESTÄNGE

IRRORAZIONE BARRA IRRORANTE

Rep	Nr	Qt	Designation	Description	Bezeichnung	Referenza	Remarque - Remark - Bemerkung - Osservazioni
001	<b>G5106550</b>	001	TUYAU	PIPE	ROHR	TUBO	
002	<b>G5106550</b>	001	TUYAU	PIPE	ROHR	TUBO	
003	<b>G5106550</b>	001	TUYAU	PIPE	ROHR	TUBO	
004	<b>G5106550</b>	001	TUYAU	PIPE	ROHR	TUBO	
005	<b>83090165</b>	008	COLLIER VIS SANS FIN	COLLAR	HALTEBAND	COLLARE	
006	<b>83237018</b>	002	PHARE	LIGHT, WORKING	SCHEINWERFER	FARO	

# BRAS PRINCIPAL





PULVÉRISATION RAMPE

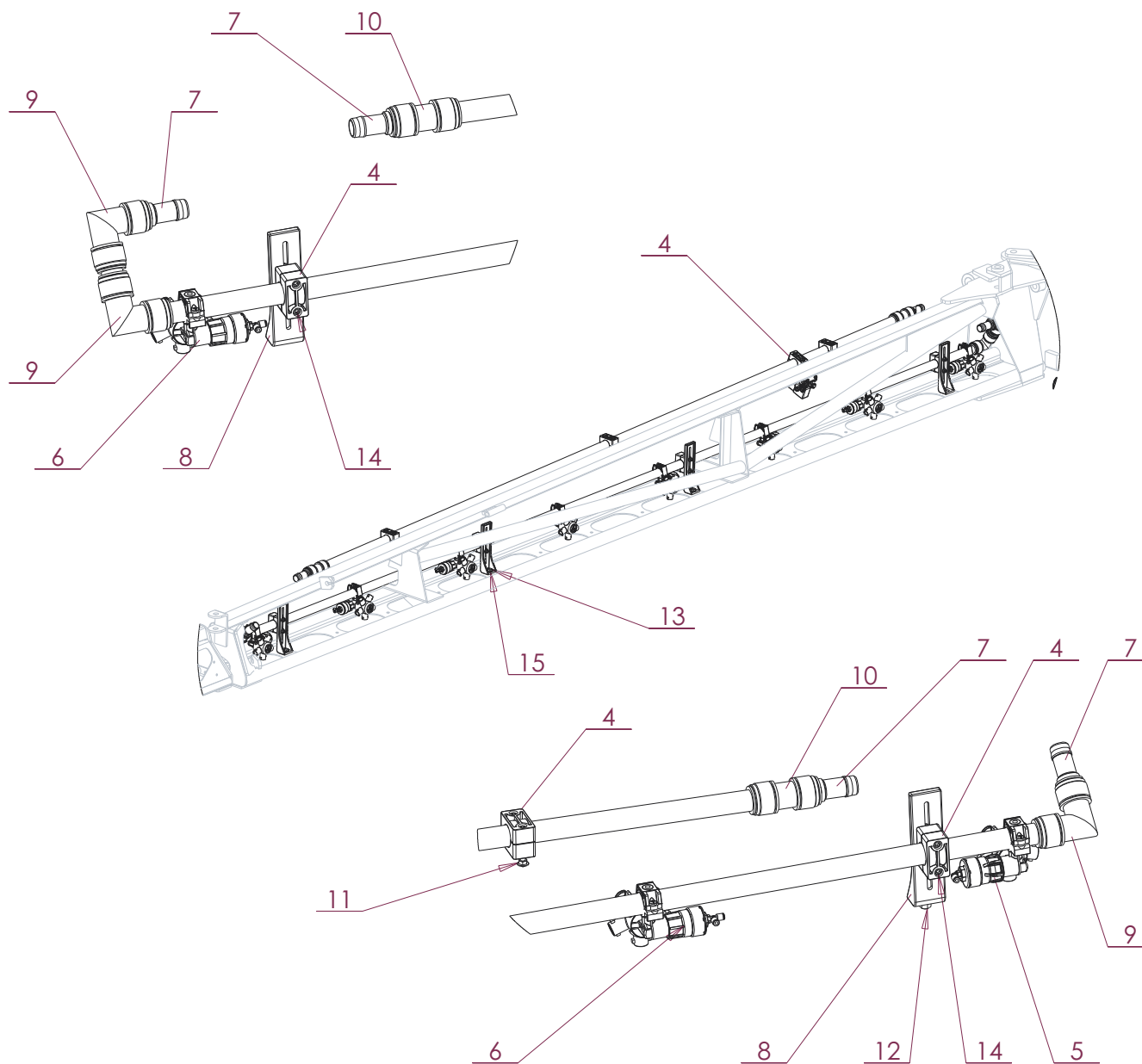
SPRAYING BOOM

SPRITZEN SPRITZGESTÄNGE

IRRORAZIONE BARRA IRRORANTE

Rep	Nr	Qt	Designation	Description	Bezeichnung	Referenza	Remarque - Remark - Bemerkung - Osservazioni
003	<b>A7260044</b>	012	PAIRE 1/2 COLLIER DOUBLE	PAIR OF HALF-CLAMP DOUBLE	DOPPELKLEMMHÄLFTENPAAR	COP.DI MEZZI-COLLARE DOPPI	
004	<b>A7260031</b>	026	PAIRE 1/2 COLLIER SIMPLE D28	PAIR OF HALF-CLAMP SIMPLE	EINZELKLEMMHÄLFTENPAAR	COPP.DI MEZZI-COLLARE SINGOLO	
005	<b>83637053</b>	008	PORTE-BUSES	HOLDER, NOZZLE	DÜSENTRÄGER	PORTAUGELLO	
006	<b>83637057</b>	005	PORTE-JET	SPRAYER JET SUPPORT	STRAHLHALTERUNG	GETTO SUPPORTO	
007	<b>G5124650</b>	001	EMBOUT	END PIECE	ENDSTUECK	GIUNTO	
008	<b>G5124790</b>	003	EMBOUT	END PIECE	ENDSTUECK	GIUNTO	
009	<b>G5172650</b>	001	TUBE	TUBE	ROHR	TUBO	
010	<b>G5125700</b>	001	TUBE	TUBE	ROHR	TUBO	
011	<b>G0547607</b>	011	SUPPORT	SUPPORT	TRAEGER	SUPPORTO	
012	<b>83655093</b>	003	RACCORD	FITTING	VERBINDUNG	RACCORDO	
013	<b>83655096</b>	003	RACCORD	FITTING	VERBINDUNG	RACCORDO	
014	<b>80200666</b>	032	ECROU HEXAG.AUTOBL.INOX	UNDERSERRAT.S.LOCK.NUT INOX	SPERRZAHN-BUNDMUTTER INOX	DADO INOX	
015	<b>80200844</b>	010	ECROU HEX.EMB.AUTOFR. INOX	NUT INOX	SELBSTSI.FLANSCH-MUTTER INOX	DADO AUTOBLOCCANTE INOX	
016	<b>80060863</b>	001	VIS TETE HEXAGONALE INOX	HEXAGON HEAD SCREW INOX	SECHSKANTSCHRAUBE INOX	VITE A TESTA ESAGONALE INOX	
017	<b>80060821</b>	009	VIS TETE HEXAGONALE INOX	HEXAGON HEAD SCREW INOX	SECHSKANTSCHRAUBE INOX	VITE A TESTA ESAGONALE INOX	
018	<b>80080631</b>	005	VIS TETE CYL.SIX P.CR.INOX	HEX.SOCKET HEAD CAP SCREW INOX	ZYLINDERSCHR.INNENSECHSK.INOX	VITE A TESTA CILINDRICA INOX	
019	<b>80080651</b>	026	VIS TETE CYL.SIX P.CR.INOX	HEX.SOCKET HEAD CAP SCREW INOX	ZYLINDERSCHR.INNENSECHSK.INOX	VITE A TESTA CILINDRICA INOX	
020	<b>80080681</b>	001	VIS TETE CYL.SIX P.CR.INOX				
021	<b>80250800</b>	010	RONDELLE PLATE INOX A2	SMOOTH WASHER SS M 8	SCHEIBE INOX A2	RONDELLA PIATTALA INOX A2	

# BRAS SECONDAIRE







PULVÉRISATION RAMPE

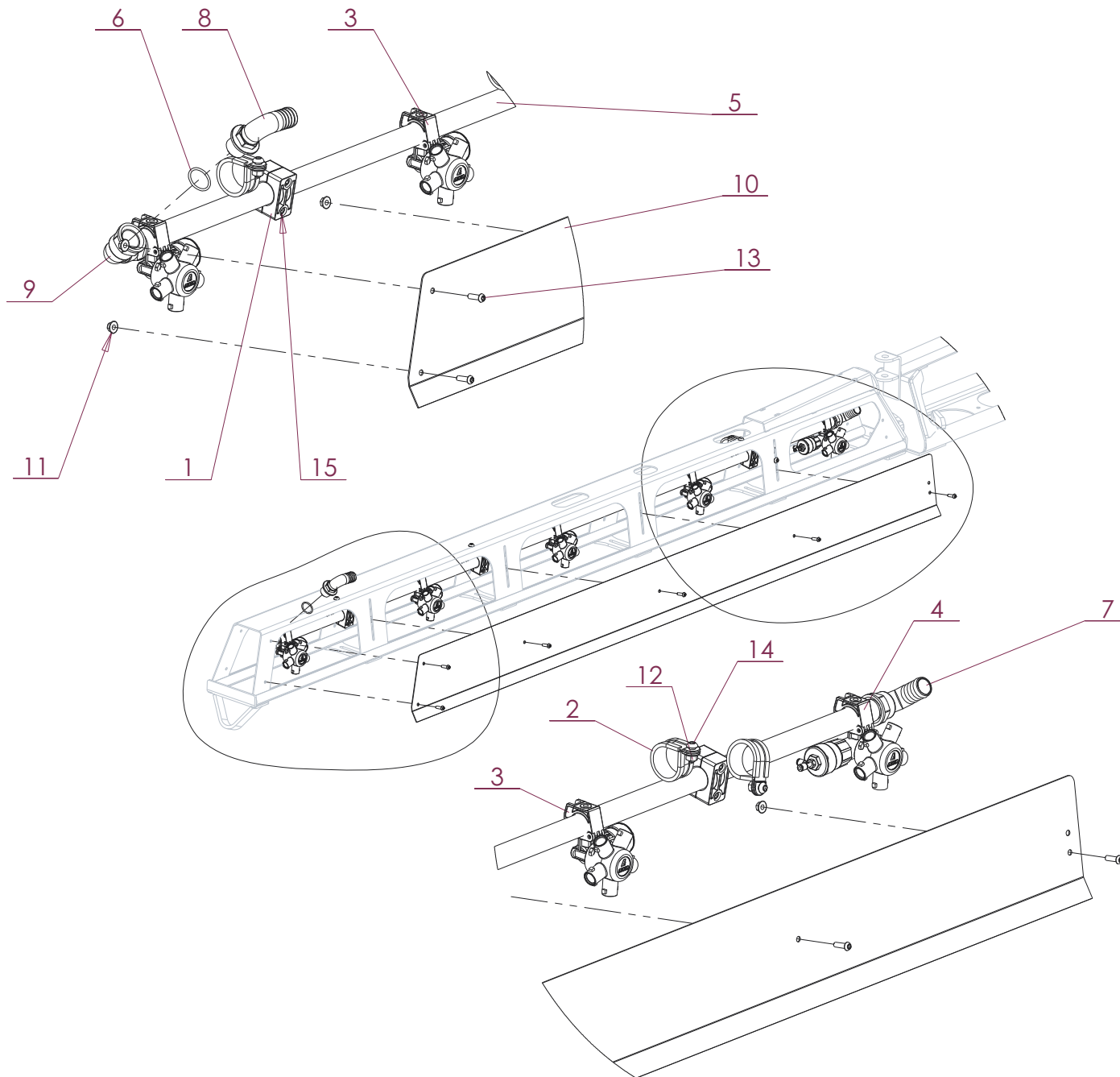
SPRAYING BOOM

SPRITZEN SPRITZGESTÄNGE

IRRORAZIONE BARRA IRRORANTE

Rep	Nr	Qt	Designation	Description	Bezeichnung	Referenza	Remarque - Remark - Bemerkung - Osservazioni
004	<b>A7260031</b>	016	PAIRE 1/2 COLLIER SIMPLE D28	PAIR OF HALF-CLAMP SIMPLE	EINZELKLEMMHÄLFTENPAAR	COPP.DI MEZZI-COLLARE SINGOLO	
005	<b>83637053</b>	004	PORTE-BUSES	HOLDER, NOZZLE	DÜSENTRÄGER	PORTAUGELLO	
006	<b>83637057</b>	004	PORTE-JET	SPRAYER JET SUPPORT	STRAHLHALTERUNG	GETTO SUPPORTO	
007	<b>G5124790</b>	004	EMBOUT	END PIECE	ENDSTUECK	GIUNTO	
008	<b>G0547607</b>	004	SUPPORT	SUPPORT	TRAEGER	SUPPORTO	
009	<b>83655093</b>	003	RACCORD	FITTING	VERBINDUNG	RACCORDO	
010	<b>83655096</b>	002	RACCORD	FITTING	VERBINDUNG	RACCORDO	
011	<b>80200666</b>	016	ECROU HEXAG.AUTOBL.INOX	UNDERSERRAT.S.LOCK.NUT INOX	SPERRZAHN-BUNDMUTTER INOX	DADO INOX	
012	<b>80200844</b>	003	ECROU HEX.EMB.AUTOFR. INOX	NUT INOX	SELBSTSI.FLANSCH-MUTTER INOX	DADO AUTOBLOCCANTE INOX	
013	<b>80060821</b>	003	VIS TETE HEXAGONALE INOX	HEXAGON HEAD SCREW INOX	SECHSKANTSCHRAUBE INOX	VITE A TESTA ESAGONALE INOX	
014	<b>80080651</b>	016	VIS TETE CYL.SIX P.CR.INOX	HEX.SOCKET HEAD CAP SCREW INOX	ZYLINDERSCHR.INNENSECHSK.INOX	VITE A TESTA CILINDRICA INOX	
015	<b>80250800</b>	003	RONDELLE PLATE INOX A2	SMOOTH WASHER SS M 8	SCHEIBE INOX A2	RONDELLA PIATTALA INOX A2	

# BRAS DE SECURITE





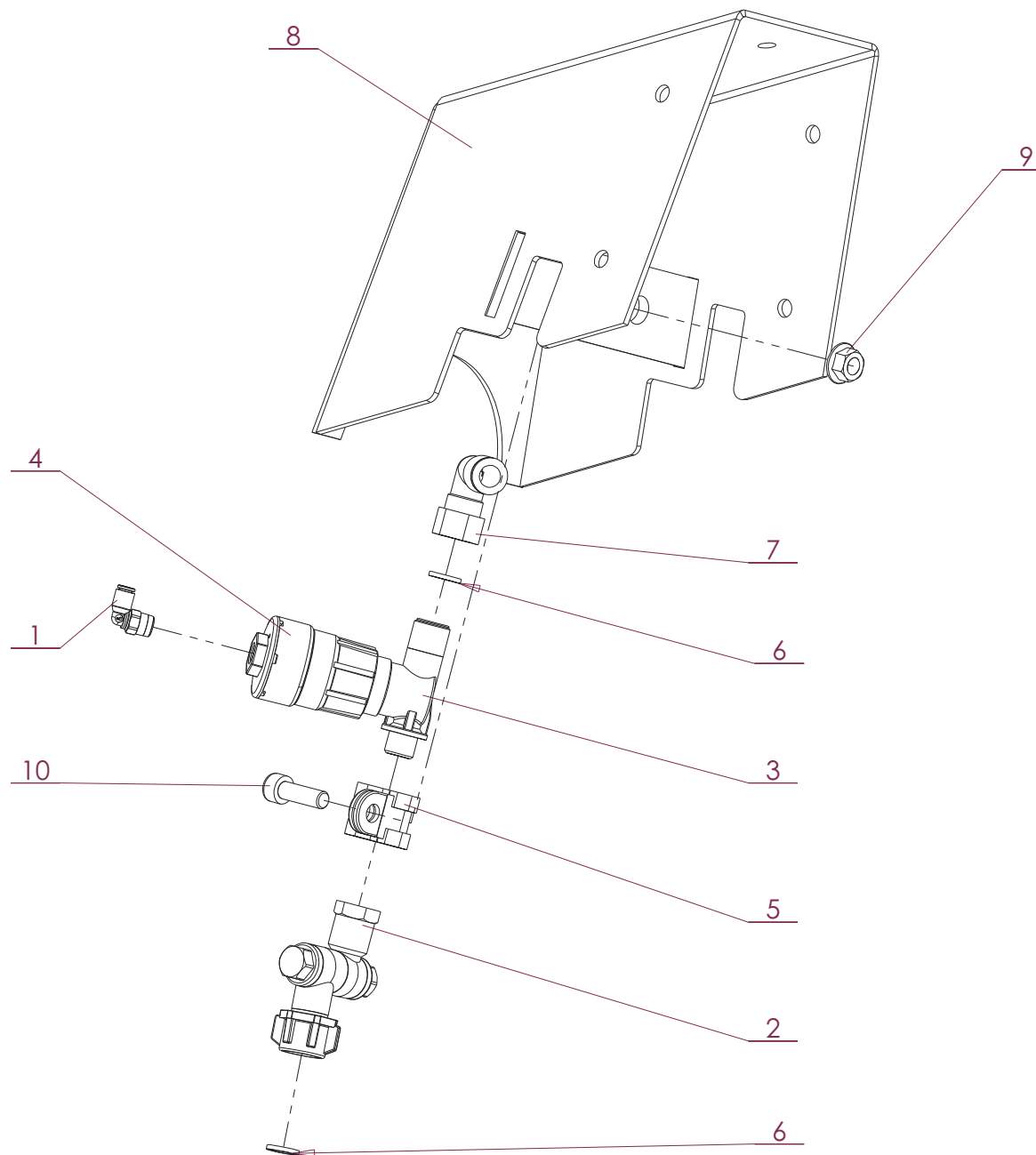
PULVÉRISATION RAMPE

SPRAYING BOOM

SPRITZEN SPRITZGESTÄNGE

IRRORAZIONE BARRA IRRORANTE

Rep	Nr	Qt	Designation	Description	Bezeichnung	Referenza	Remarque - Remark - Bemerkung - Osservazioni
001	<b>A7260031</b>	006	PAIRE 1/2 COLLIER SIMPLE D28	PAIR OF HALF-CLAMP SIMPLE	EINZELKLEMMHÄLFTENPAAR	COPP.DI MEZZI-COLLARE SINGOLO	
002	<b>H0613860</b>	004	COLLIER	CLAMP, HOSE	SCHLAUCHSCHELLE	COLLARE	
003	<b>83637053</b>	004	PORTE-BUSES	HOLDER, NOZZLE	DÜSENTRÄGER	PORTAUGELLO	
004	<b>83637057</b>	001	PORTE-JET	SPRAYER JET SUPPORT	STRAHLHALTERUNG	GETTO SUPPORTO	
005	<b>G5126130</b>	001	TUBE	TUBE	ROHR	TUBO	
006	<b>82062645</b>	001	JOINT TORIQUE	O-RING	O-RING	GUARNIZIONE	
007	<b>83655106</b>	001	RACCORD	FITTING	VERBINDUNG	RACCORDO	
008	<b>83655121</b>	001	RACCORD	FITTING	VERBINDUNG	RACCORDO	
009	<b>83655129</b>	001	RACCORD	FITTING	VERBINDUNG	RACCORDO	
010	<b>G5158020</b>	001	TOLE	SHEET	BLECH	TELA	
011	<b>80200666</b>	012	ECROU HEXAG.AUTOBL.INOX	UNDERSERRAT.S.LOCK.NUT INOX	SPERRZAHN-BUNDMUTTER INOX	DADO INOX	
012	<b>80200844</b>	004	ECROU HEX.EMB.AUTOFR. INOX	NUT INOX	SELBSTSI.FLANSCH-MUTTER INOX	DADO AUTOBLOCCANTE INOX	
013	<b>80190621</b>	006	VIS T.CY.BOMB.SIX P.C.INOX	HEX.SOC.BUTT.HEAD SCR.INOX	FLACHKOPFSCHR.INNENSE.INOX	VITE INOX	
014	<b>80190829</b>	004	VIS T.CY.BOMB.SIX P.C.INOX	HEX.SOC.BUTT.HEAD SCR.INOX	FLACHKOPFSCHR.INNENSE.INOX	VITE INOX	
015	<b>80080651</b>	006	VIS TETE CYL.SIX P.CR.INOX	HEX.SOCKET HEAD CAP SCREW INOX	ZYLINDERSCHR.INNENSECHSK.INOX	VITE A TESTA CILINDRICA INOX	





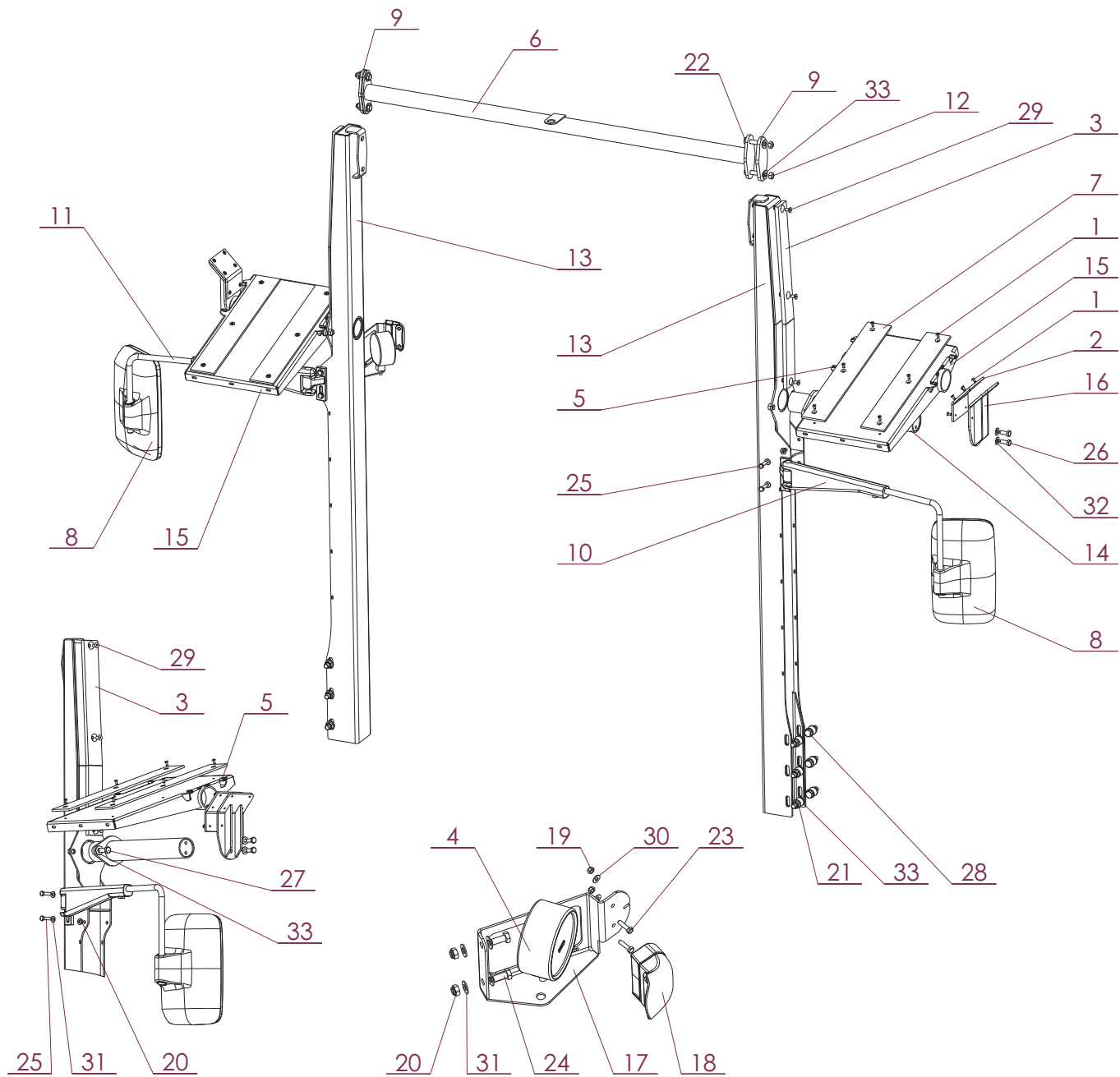
JET BOUT DE RAMPE

BOOM END JET

ENDGESTAENGDUESE

JET FINE BARRA

Rep	Nr	Qt	Designation	Description	Bezeichnung	Referenza	Remarque - Remark - Bemerkung - Osservazioni
001	<b>G5101490</b>	001	RACCORD	FITTING	VERBINDUNG	RACCORDO	
002	<b>83637106</b>	001	PORTE-BUSES	HOLDER, NOZZLE	DÜSENTRÄGER	PORTAUGELLO	
003	<b>G5106140</b>	001	PORTE-JET	SPRAYER JET SUPPORT	STRAHLHALTERUNG	GETTO SUPPORTO	
004	<b>83600208</b>	001	ANTIGOUTTE	VALVE, ANTI-DRIP	MEMBRANRUCKSCHLAGVENTIL	ANTIGACCIA	
005	<b>83090604</b>	001	COLLIER AVEC CAOUTCHOUC	CLAMP, HOSE WITH RUBBER	SCHLAUCHSCHELLE MIT GUMMI	MORSETTO DI TUBO IN GOMMA	
006	<b>A6000108</b>	002	LI JOINT BLANC AH REF523	LI JOINT BLANC AH REF523			
007	<b>G5157900</b>	001	RACCORD	FITTING	VERBINDUNG	RACCORDO	
008	<b>83674565</b>	001	PROTECTION	SHIELD	SCHUTZ	PROTEZIONE	
009	<b>80200844</b>	001	ECROU HEX.EMB.AUOFR. INOX	NUT INOX	SELBSTSI.FLANSCH-MUTTER INOX	DADO AUTOBLOCCANTE INOX	
010	<b>80080826</b>	001	VIS TETE CYL.SIX P.CRE.INOX	HEX.SOCKET HEAD CAP SCREW INOX	ZYLINDERSCHR.INNENSECHSK.INOX	VITE A TESTA CILINDRICA INOX	





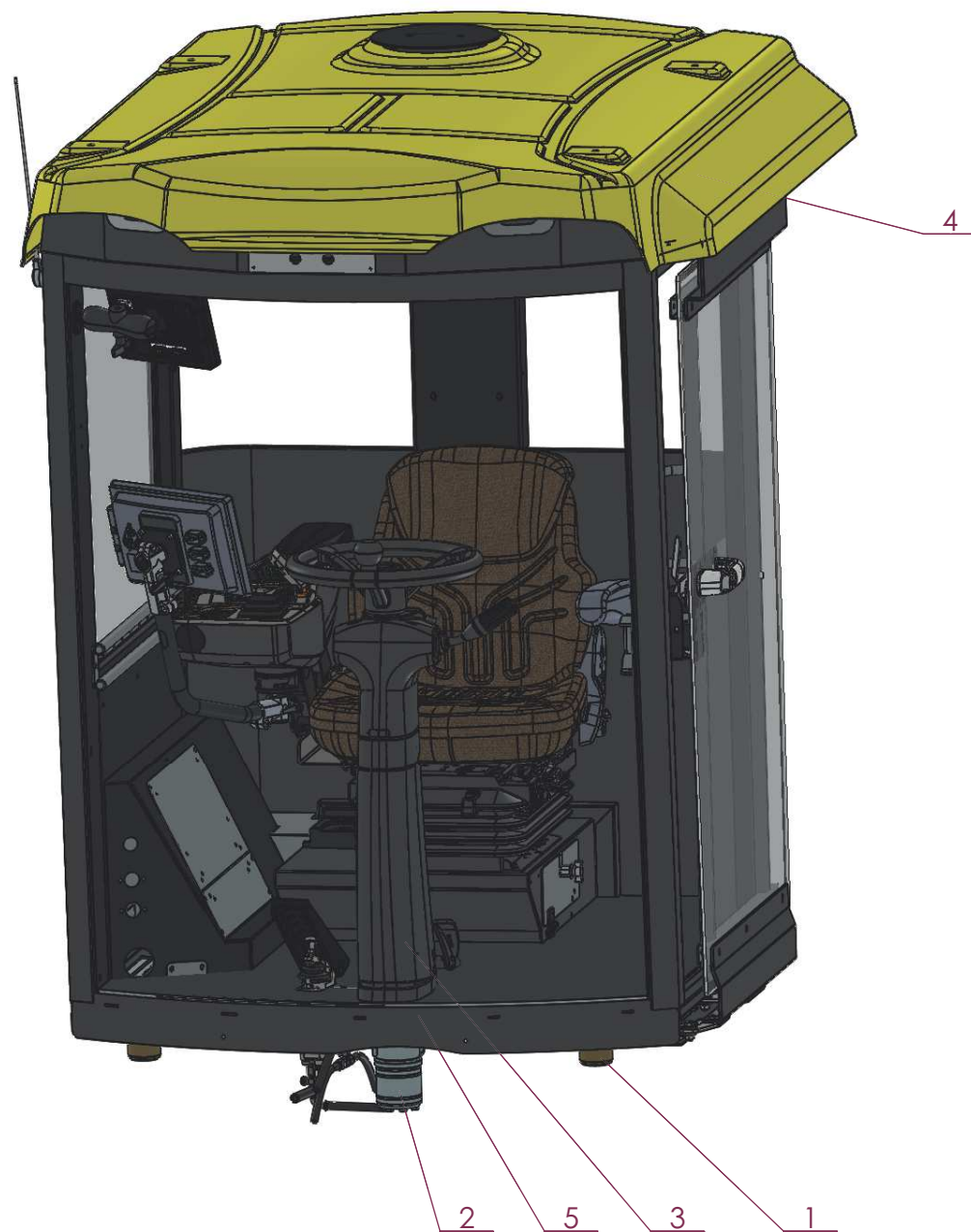
SUPPORT RAMPE

SUPPORT BOOM

HALTERUNG SPRITZGESTÄNGE

SUPPORTO BARRA IRRORANTE

Rep	Nr	Qt	Designation	Description	Bezeichnung	Referenza	Remarque - Remark - Bemerkung - Osservazioni
001	<b>80370429</b>	024	RIVET AVEUGLE TL	RIVET	NIETE	RIVETTO	
002	<b>G5101890</b>	002	GLISSIERE	GUIDE, SLIDE	GLEITSCHIENE	SLITTA	
003	<b>G5101950</b>	002	GLISSIERE	GUIDE, SLIDE	GLEITSCHIENE	SLITTA	
004	<b>G5104960</b>	001	MANOMETRE	PRESSURE GAUGE	MANOMETER	MANOMETRO	
005	<b>G5163030</b>	008	JOINT CAOUTCHOUC	SEAL, RUBBER	DICHTUNG, GUMMI	GUARNIZIONE, GOMMA	
006	<b>G5152020</b>	001	TRAVERSE	TUBE, CROSS	QUERTRAEGER	TRAVERSA	
007	<b>G5139800</b>	004	PLAQUE	PLATE	PLATTE	PIASTRA	
008	<b>G5159590</b>	002	RETROVISEUR	MIRROR, REAR VIEW	RÜCKSPIEGEL	RETROVISORE	
009	<b>G5146900</b>	002	LOSANGE CAOUTCHOUC				
010	<b>G5155470</b>	001	BRAS	ARM	ARM	BRACCIO	
011	<b>G5155480</b>	001	BRAS	ARM	ARM	BRACCIO	
012	<b>8020120A</b>	004	ECROU HEX.AUTOFREINE FLZNNC	SELF-LOCKING NUT FLZNNC	SELBSTSICH.MUTTER FLZNNC	DADO AUTOBLOCCANTE FLZNNC	
013	<b>G5140820</b>	002	POTEAU	POST	PFOSTEN	POLO	
014	<b>G5153440</b>	002	TUBE	TUBE	ROHR	TUBO	
015	<b>G5139370</b>	002	PALETTE	PALETTE	PALETTE	PALETTA	
016	<b>G5129980</b>	002	BUTEE	STOP	ANSCHLAG	LIMITATORE	
017	<b>G5144950</b>	001	SUPPORT	SUPPORT	TRAEGER	SUPPORTO	
018	<b>83240931</b>	001	FEU ECLAIRAGE PLAQUE	PLATE LIGHT	LEUCHTE PLATTENBELEUCHTUNG	LUCE DI PIATTO	
019	<b>80200541</b>	002	ECROU HEX.BAS AUTOFR.INOX	SELF-LOCKING NUT INOX	SELBSTSICHERNDE MUTTER INOX	DADO AUTOBLOCCANTE INOX	
020	<b>80200843</b>	006	ECROU HEX.BAS AUTOFR.INOX	SELF-LOCKING NUT INOX	SELBSTSICHERND.MUTTER INOX	DADO AUTOBLOCCANTE INOX	
021	<b>80201232</b>	012	ECROU HEX.BAS AUTOFR.INOX	SELF-LOCKING NUT INOX	SELBSTSICHERND.MUTTER INOX	DADO AUTOBLOCCANTE INOX	
022	<b>800612H9</b>	004	VIS TETE HEXAGONALE FLZNNC	HEXAGON HEAD SCREW FLZNNC	SECHSKANTSCHRAUBE FLZNNC	VITE TESTA ESAGONALE FLZNNC	
023	<b>80060520</b>	002	VIS TETE HEXAGONALE INOX	SCREW, HEX HEAD INOX	SECHSKANTSCHRAUBE INOX	VITE A TESTA ESAGONALE INOX	
024	<b>80060821</b>	002	VIS TETE HEXAGONALE INOX	HEXAGON HEAD SCREW INOX	SECHSKANTSCHRAUBE INOX	VITE A TESTA ESAGONALE INOX	
025	<b>80060832</b>	004	VIS TETE HEXAGONALE INOX	HEXAGON HEAD SCREW INOX	SECHSKANTSCHRAUBE INOX	VITE A TESTA ESAGONALE INOX	
026	<b>80061027</b>	004	VIS TETE HEXAGONALE INOX	HEXAGON HEAD SCREW INOX	SECHSKANTSCHRAUBE INOX	VITE A TESTA ESAGONALE INOX	
027	<b>80061232</b>	004	VIS TETE HEXAGONALE INOX	HEXAGON HEAD SCREW INOX	SECHSKANTSCHRAUBE INOX	VITE A TESTA ESAGONALE INOX	
028	<b>80061446</b>	012	VIS TETE HEXAGONALE INOX	HEXAGON HEAD SCREW INOX	SECHSKANTSCHRAUBE INOX	VITE A TESTA ESAGONALE INOX	
029	<b>80110817</b>	006	VIS TETE FRAI.SIX P.CRE.INOX	HEX.SOCK.COUNT.HEAD SCREW INOX	SENKSCHAUB.INNENSECHSK.INOX	VITE INOX	
030	<b>80250500</b>	002	RONDELLE PLATE INOX A2	PLAIN WASHER INOX A2	SCHEIBE INOX A2	RONDELLA PIATTALA INOX A2	
031	<b>80250800</b>	012	RONDELLE PLATE INOX A2	SMOOTH WASHER SS M 8	SCHEIBE INOX A2	RONDELLA PIATTALA INOX A2	
032	<b>80251005</b>	004	RONDELLE PLATE INOX A2	PLAIN WASHER INOX A2	SCHEIBE INOX A2	RONDELLA PIATTALA INOX A2	
033	<b>80251200</b>	036	RONDELLE PLATE INOX A2	PLAIN WASHER INOX A2	SCHEIBE INOX A2	RONDELLA PIATTALA INOX A2	





KUHN ARTEC RS20

RS20130002>



K40R0526 A

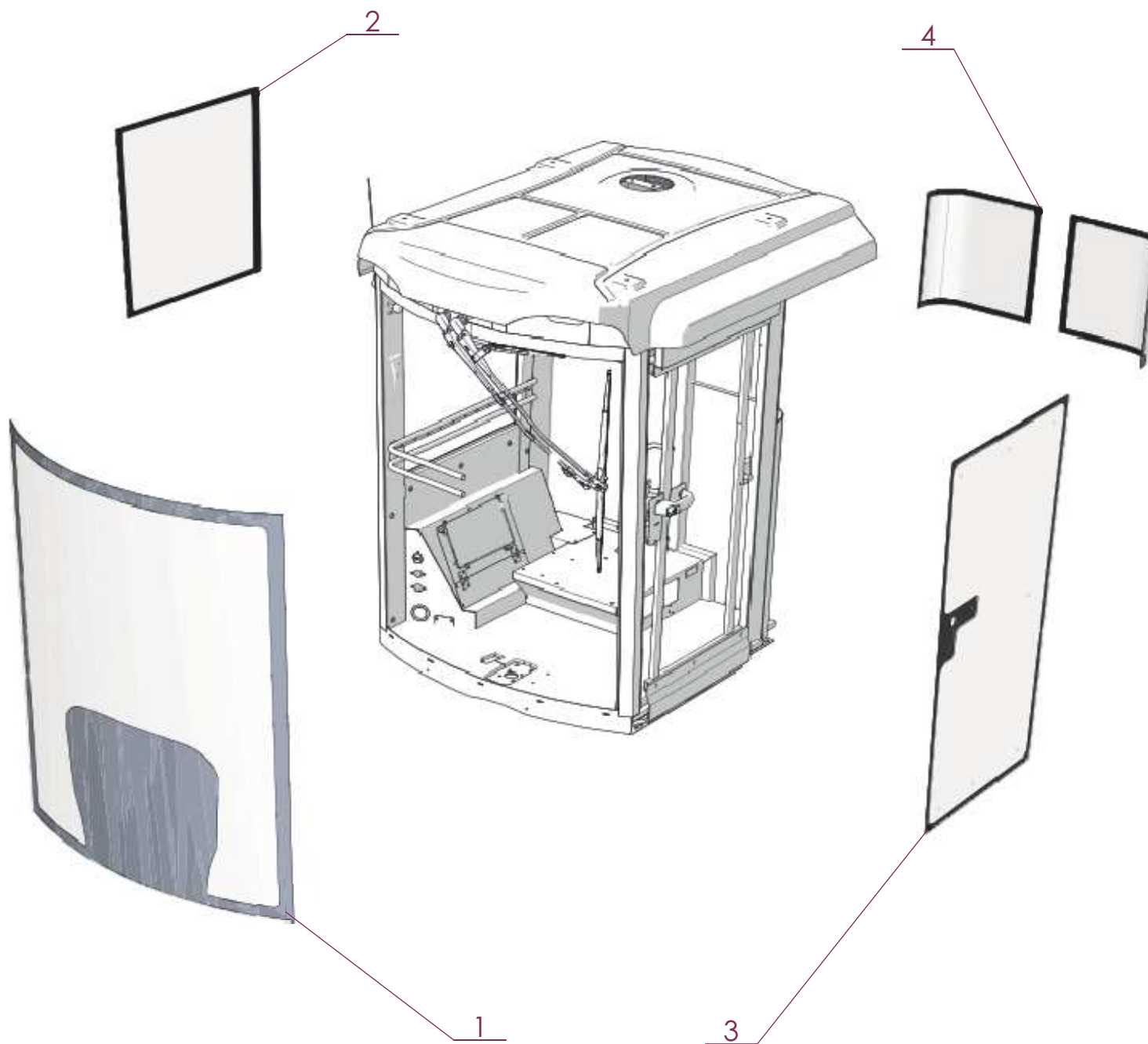
CABINE RS20

CAB RS20

KABIN RS20

CABINA RS20

Rep	Nr	Qt	Designation	Description	Bezeichnung	Referenza	Remarque - Remark - Bemerkung - Osservazioni
001	<b>G5140480</b>	004	SUPPORT	SUPPORT	TRAEGER	SUPPORTO	
002	<b>A4071385</b>	001	VALVE DE DIRECTION	ORBITROL VALVE	LENKVENTIL	VALVOLA	
003	<b>G5131510</b>	001	COLONNE	COLUMN	SAEULE	COLONNA	
004	<b>G5152190</b>	001	CABINE	CAB	KABINE	CABINA	
005	<b>G5137290</b>	001	ENTRETOISE	SPACER	DISTANZHUELSE	DISTANZIALE	



KUHN ARTEC RS20

RS20130002>



K40R0527 A

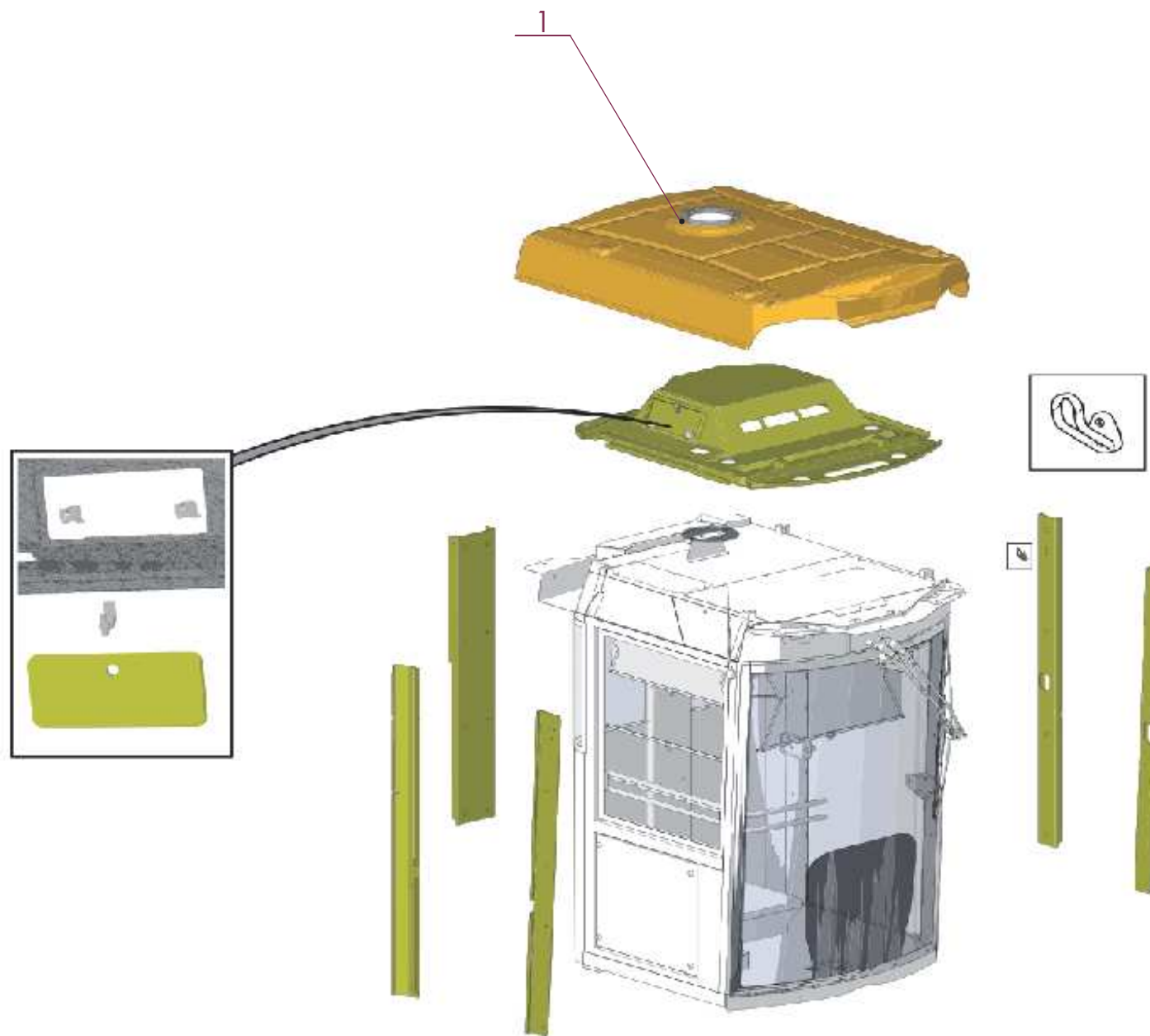
VITRE

GLASS

GLASSSCHEIBE

VETRO

Rep	Nr	Qt	Description	Description	Bezeichnung	Referenza	Remarque - Remark - Bemerkung - Osservazioni
001	<b>G5164860</b>	001	PARE-BRISE				
002	<b>G5164870</b>	001	VITRE LATERALE DROITE				
003	<b>G5164880</b>	001	VITRE DE PORTE				
004	<b>G5168610</b>	002	VITRE				





KUHN ARTEC RS20

RS20130002>

K40R0528 A

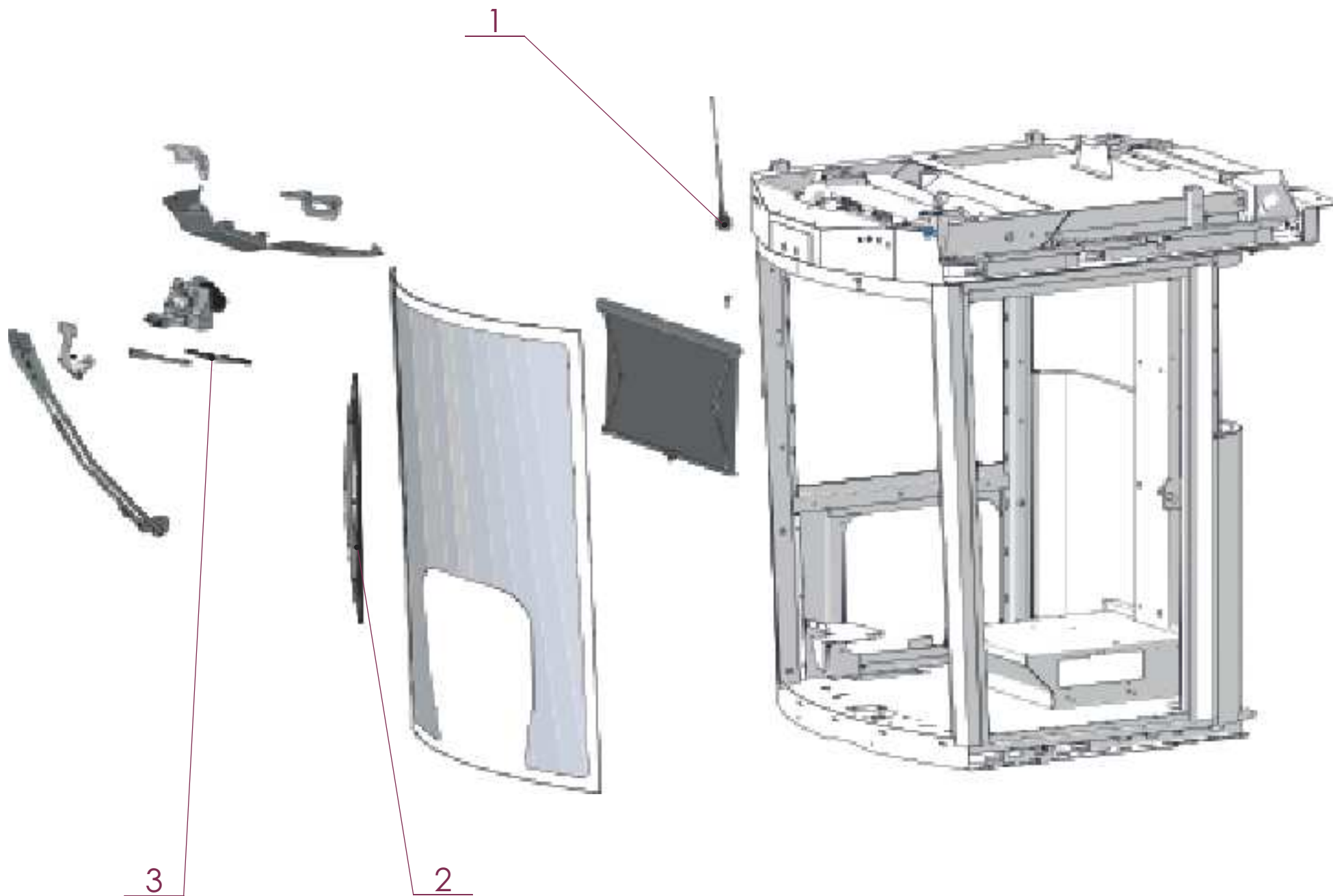
CAPOT SUPERIEUR

HOOD UPPER

HAUBE OBEN

COFANO SUPERIORE

Rep	Nr	Qt	Designation	Description	Bezeichnung	Referenza	Remarque - Remark - Bemerkung - Osservazioni
001	<b>G5164900</b>	001	TOIT CABINE RS20				



KUHN ARTEC RS20

RS20130002>



K40R0529 A

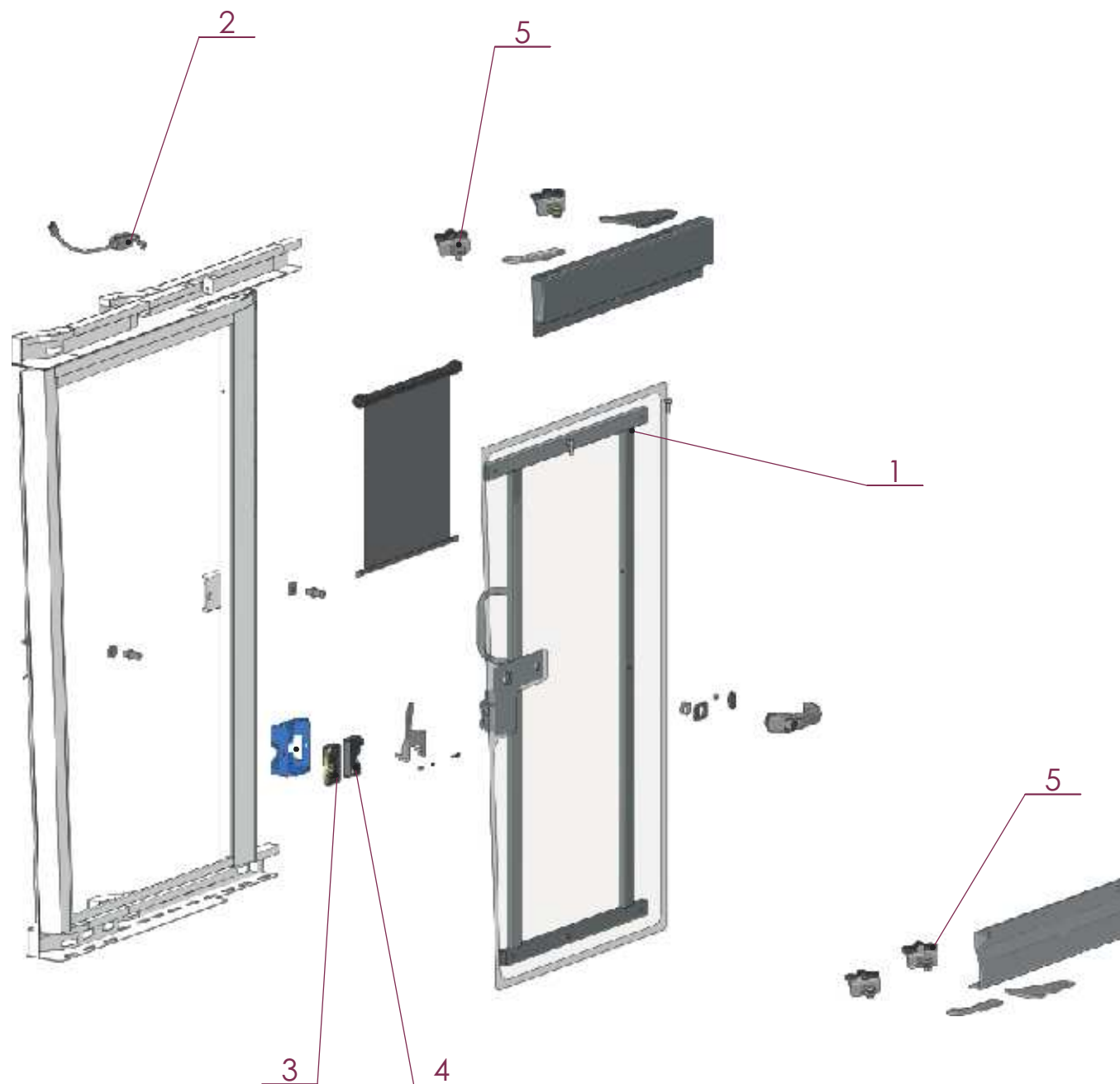
ESSUIE GLACE - ANTENNE

WIPERS - ANTENNA

SCHEIBENWISCHER - ANTENNE

TERGICRISTALLO - ANTENNE

Rep	Nr	Qt	Designation	Description	Bezeichnung	Referenza	Remarque - Remark - Bemerkung - Osservazioni
001	<b>G5160490</b>	001	ANTENNE	ANTENNA	ANTENNE	ANTENNA	
002	<b>G5173190</b>	001	BALAI				
003	<b>G5173200</b>	001	BALAI ADDITIONNEL				





KUHN ARTEC RS20

RS20130002>



K40R0530 A

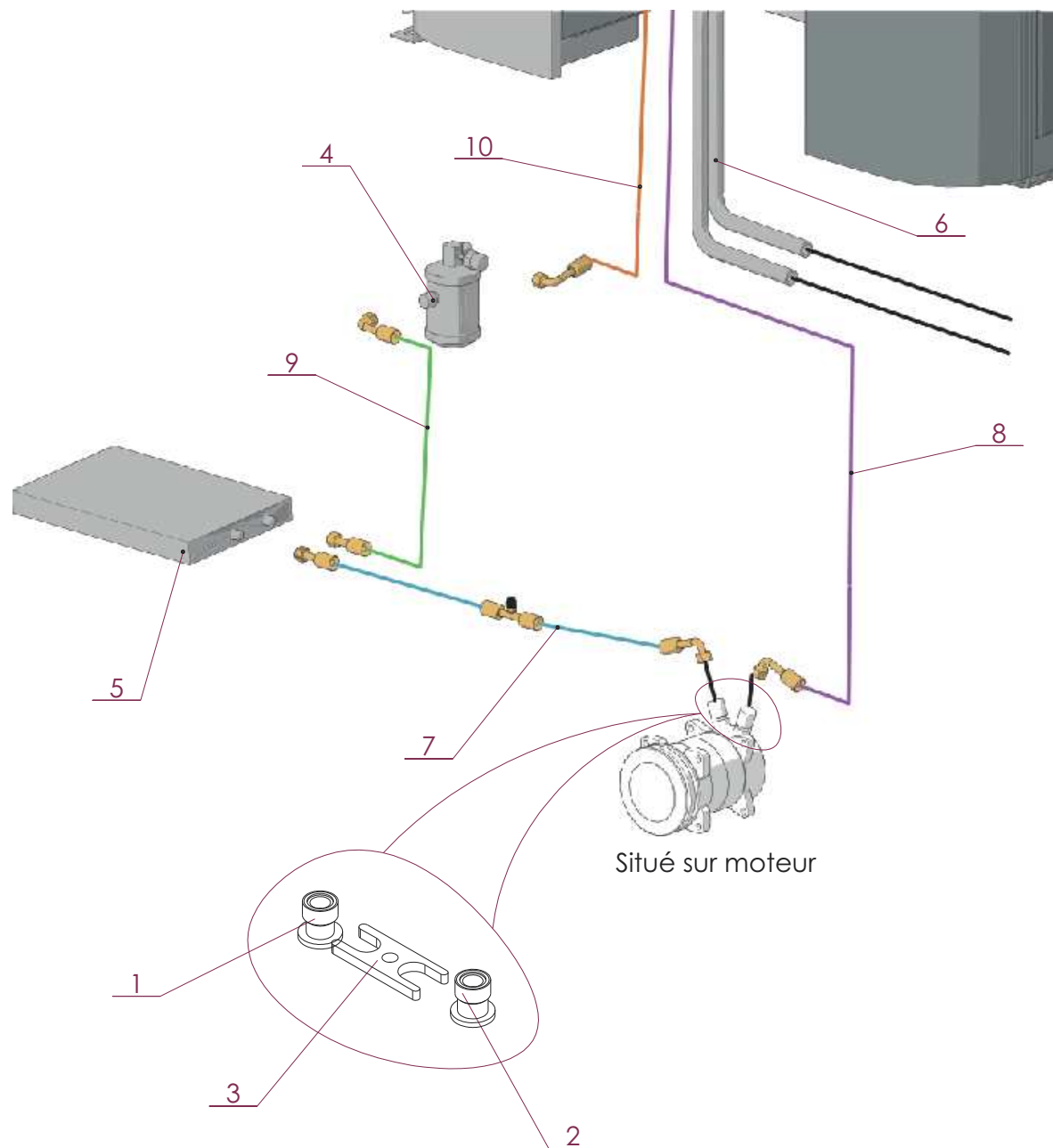
PORTE

DOOR

TÜR

PORTA

Rep	Nr	Qt	Designation	Description	Bezeichnung	Referenza	Remarque - Remark - Bemerkung - Osservazioni
001	<b>G5173210</b>	001	STRUCTURE	STRUCTURE	STRUKTURTEIL	STRUCTURA	
002	<b>G5173220</b>	001	CAPTEUR	SENSOR	SENSOR	SENSORE	
003	<b>G5163650</b>	001	SERRURE	LOCK	SCHLOSS	SERRATURA	
004	<b>G5173230</b>	001	SERRURE	LOCK	SCHLOSS	SERRATURA	
005	<b>G5173240</b>	004	ROULETTE	CASTER	RAD	ROTELLA	





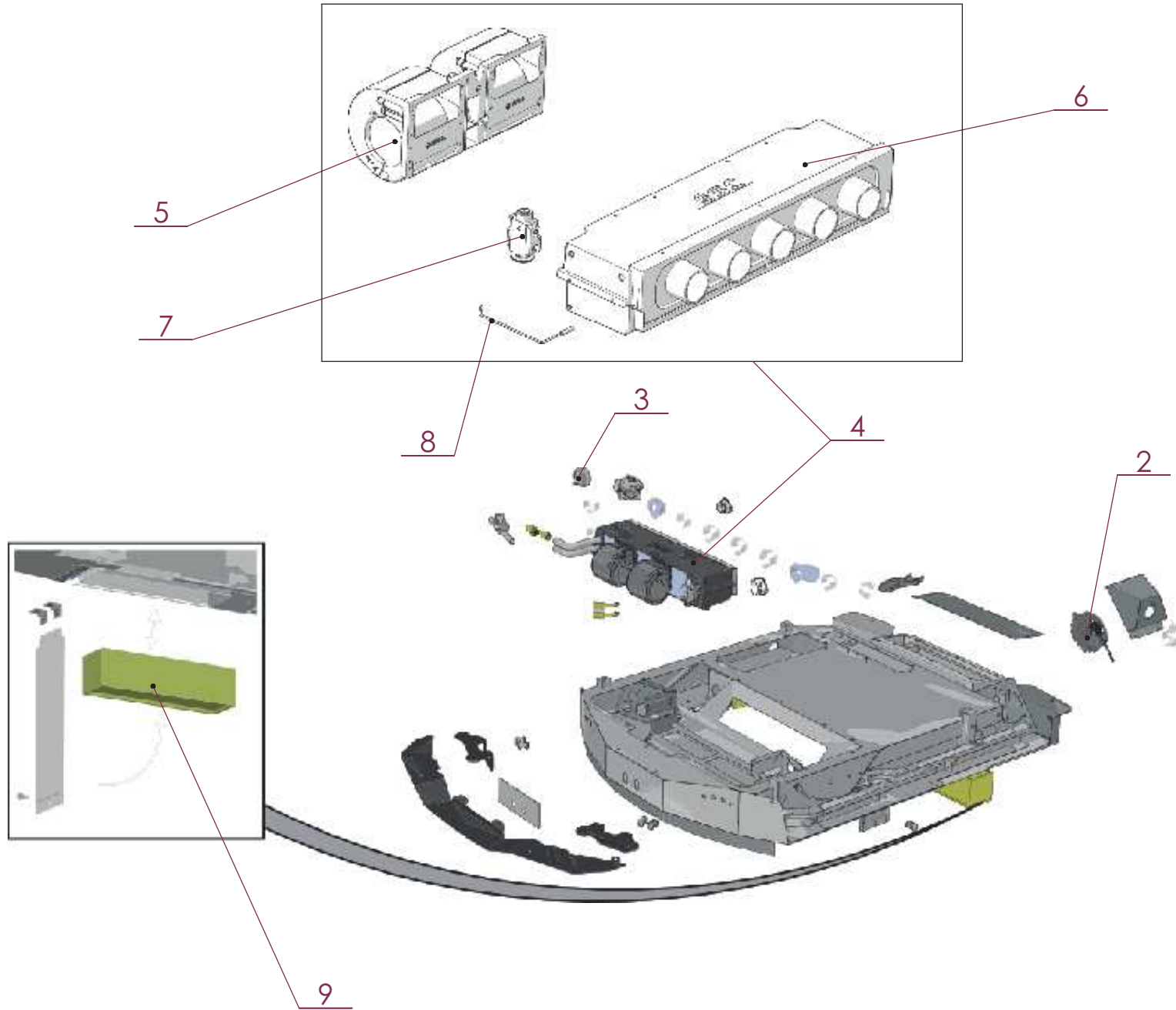
CIRCUIT CLIMATISATION

CIRCUIT AIR CONDITIONING

UMLAUF KLIMATISIERUNG

CIRCUITO CONDIZIONAMENTO D'AF

Rep	Nr	Qt	Designation	Description	Bezeichnung	Referenza	Remarque - Remark - Bemerkung - Osservazioni
001	<b>G5162200</b>	001	RACCORD	FITTING	VERBINDUNG	RACCORDO	
002	<b>G5173140</b>	001	RACCORD	FITTING	VERBINDUNG	RACCORDO	
003	<b>G5129740</b>	001	BRIDE	CLAMP	BUEGEL	STAFFA	
004	<b>G5164840</b>	001	BOUTEILLE DE DESHYDRATATION				
005	<b>G5163660</b>	001	CONDENSEUR	CONDENSER	KONDENSATOR	CONDENSATORE	
006	<b>G5173250</b>	001	TUYAU	PIPE	ROHR	TUBO	
007	<b>G5167740</b>	001	FLEXIBLE CLIMATISATION				
008	<b>G5167750</b>	001	FLEXIBLE CLIMATISATION				
009	<b>G5167760</b>	001	FLEXIBLE CLIMATISATION				
010	<b>G5167770</b>	001	FLEXIBLE CLIMATISATION				





CLIMATISATION

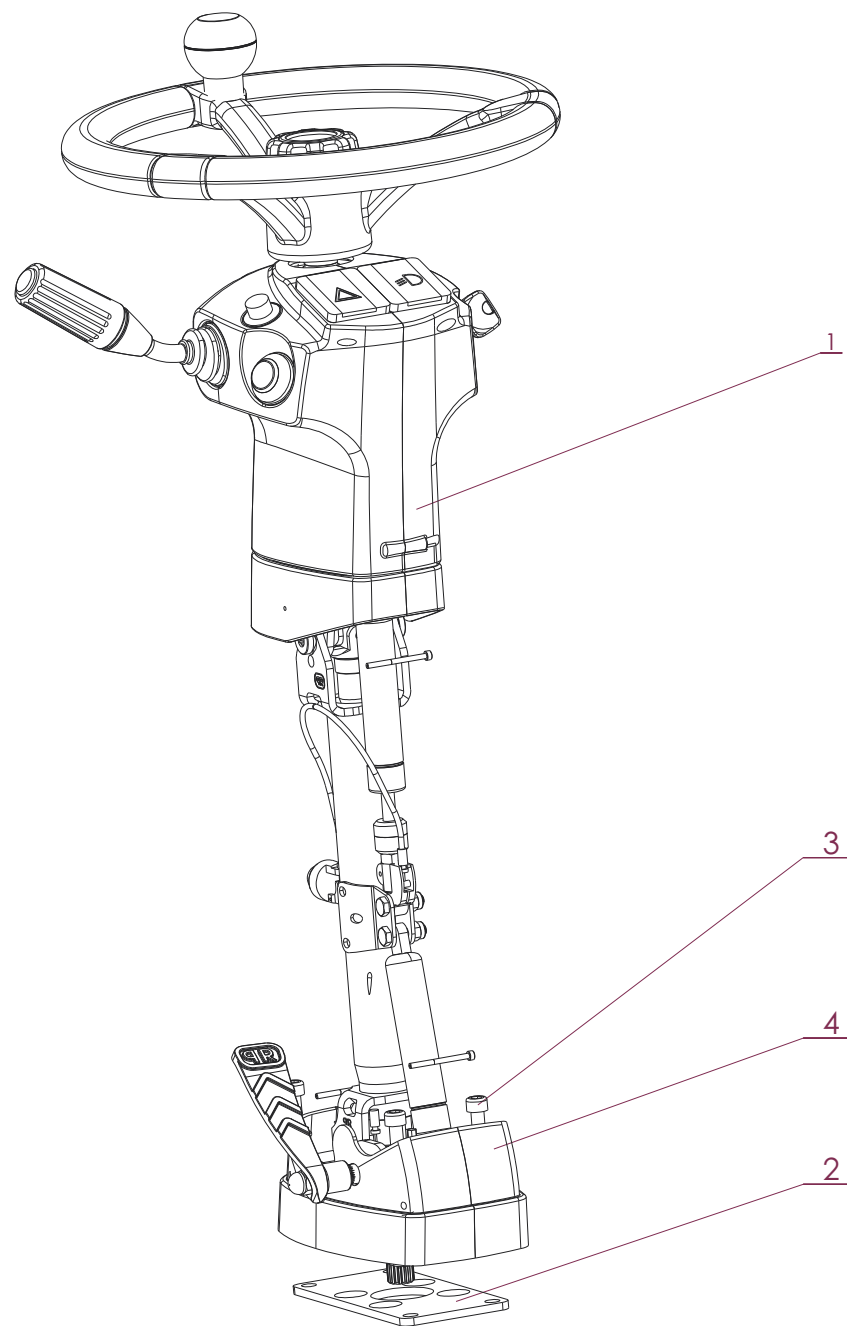
AIR CONDITIONING

KLIMATISIERUNG

CONDIZIONAMENTO D'ARIA

Remarque - Remark - Bemerkung - Osservazioni

Rep	Nr	Qt	Designation	Description	Bezeichnung	Referenza
001	<b>G5173260</b>	001	MOTEUR	ENGINE	MOTOR	MOTORE
003	<b>G5164910</b>	001	MANOSTAT CABINE RS20			
004	<b>G5164920</b>	001	EVAPORATEUR CABINE RS20			
005	<b>G5168620</b>	001	TURBINE	TURBINE	GEBLAESE	TURBINA
006	<b>G5173270</b>	001	COLLECTEUR	MANIFOLD	KOLLEKTOR	COLLETTORE
007	<b>G5168630</b>	001	DETENDEUR	STRAIN RELIEF	EXPANSIONSVENTIL	PASSACAVO
008	<b>G5156230</b>	001	SONDE	PROBE	SONDE	SONDA
009	<b>G5155320</b>	001	FILTRE	FILTER	FILTERPATRONE	FILTRO



KUHN ARTEC RS20

RS20130002>



K40R0533 A

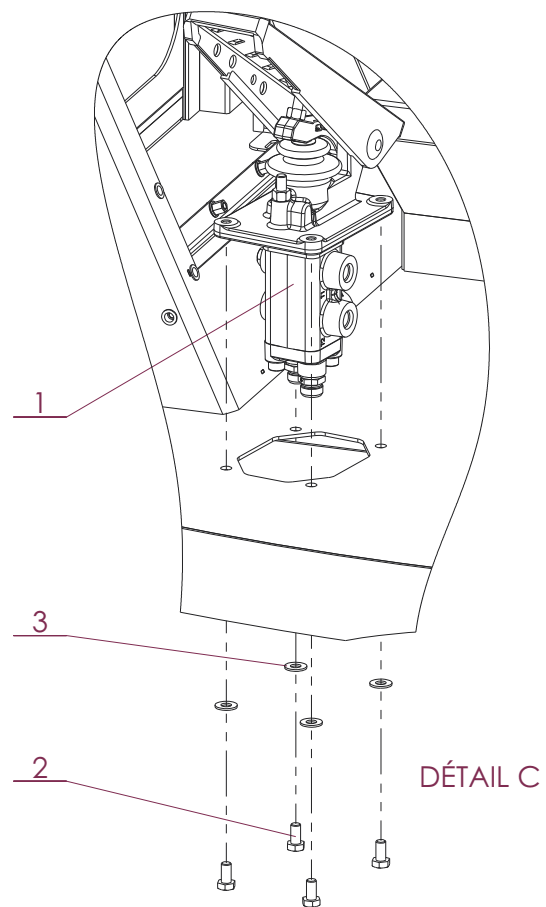
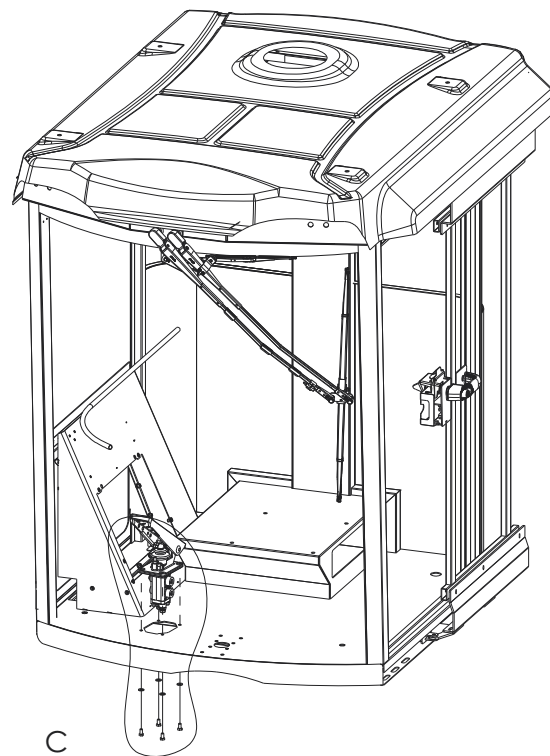
COLONNE DE DIRECTION

STEERING COLUMN

LENKSAEULE

ALBERO COMANDO STERZO

Rep	Nr	Qt	Designation	Description	Bezeichnung	Referenza	Remarque - Remark - Bemerkung - Osservazioni
001	<b>G5131510</b>	001	COLONNE	COLUMN	SAEULE	COLONNA	
002	<b>G5137300</b>	001	ENTRETOISE	SPACER	DISTANZHUELSE	DISTANZIALE	
003	<b>80081038</b>	004	VIS TETE CYL.SIX P.CR.INOX	HEX.SOCKET HEAD CAP SCREW INOX	ZYLINDERSCHR.INNENSECHSK.INOX	VITE A TESTA CILINDRICA INOX	
004	<b>80251005</b>	004	RONDELLE PLATE INOX A2	PLAIN WASHER INOX A2	SCHEIBE INOX A2	RONDELLA PIATTALA INOX A2	





KUHN ARTEC RS20

RS20130002>



K40R0534 A

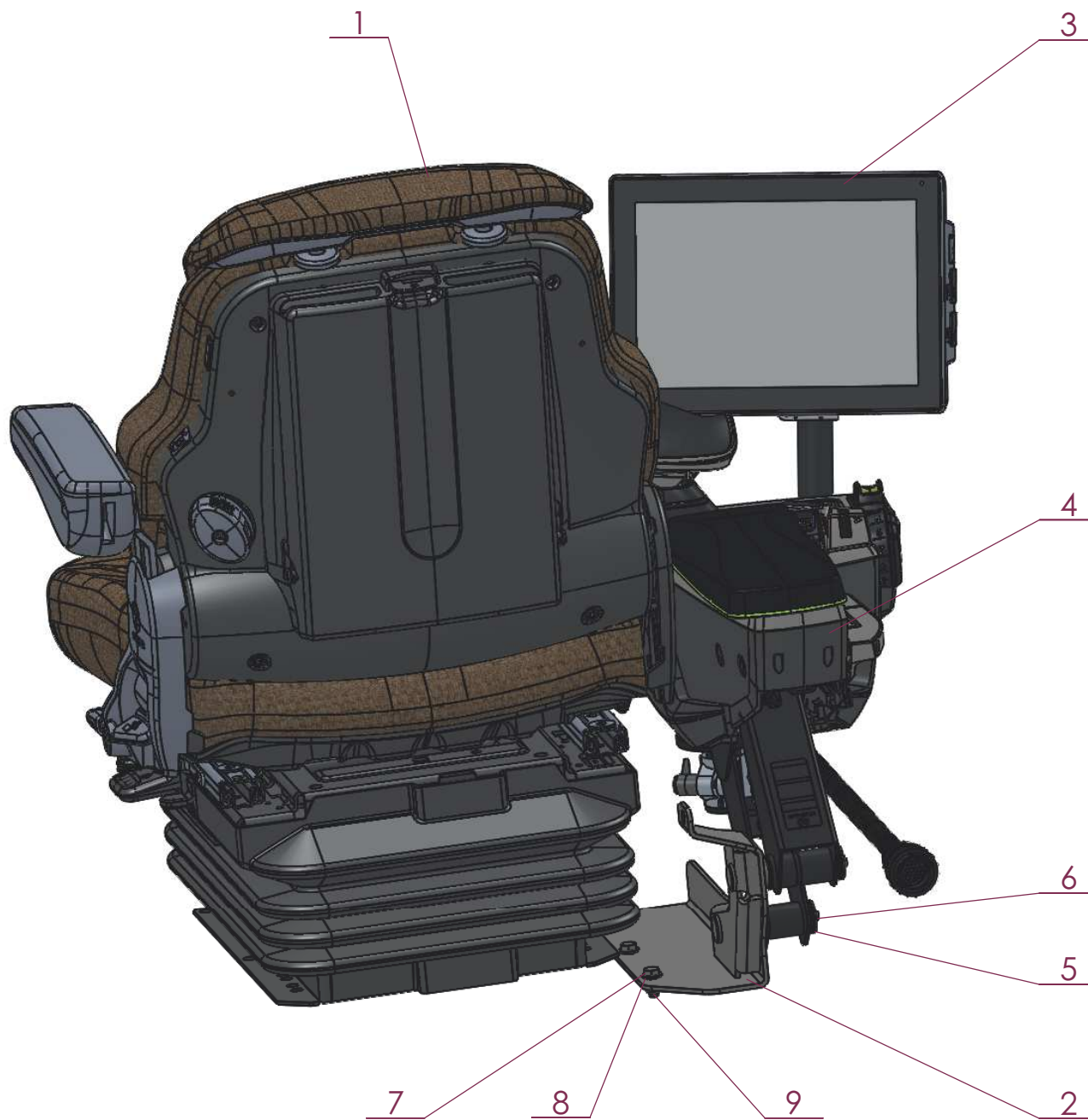
PEDALE FREIN

PEDAL BRAKE

PEDAL BREMSE

PEDALE FRENO

Rep	Nr	Qt	Designation	Description	Bezeichnung	Referenza	Remarque - Remark - Bemerkung - Osservazioni
001	<b>G5167130</b>	001	PEDALE	PEDAL	PEDAL	PEDALE	
002	<b>80060817</b>	004	VIS TETE HEXAGONALE INOX	HEXAGON HEAD SCREW INOX	SECHSKANTSCHRAUBE INOX	VITE A TESTA ESAGONALE INOX	
003	<b>80250800</b>	004	RONDELLE PLATE INOX A2	SMOOTH WASHER SS M 8	SCHEIBE INOX A2	RONDELLA PIATTALA INOX A2	





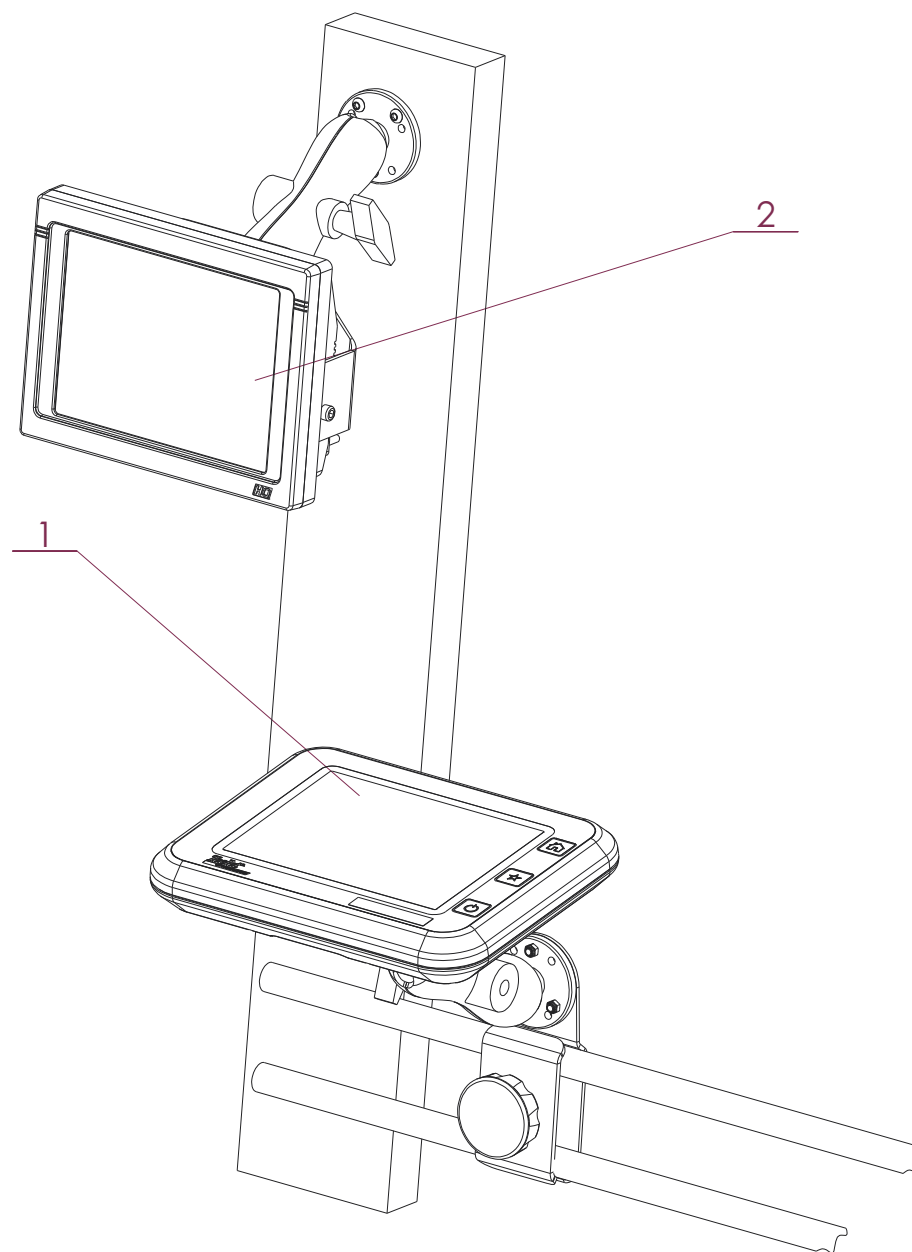
SIEGE A SUSPENSION PNEUMATIQUE

PNEUMATIC SUSPENSION SEAT

SITZ MIT LUFTDÄMPFUNG

SEGGIOLINO SOSPENSIONE PNEUM

Rep	Nr	Qt	Designation	Description	Bezeichnung	Referenza	Remarque - Remark - Bemerkung - Osservazioni
001	<b>G5163240</b>	001	SIEGE	SEAT	SITZ	SEDILE	
002	<b>G5136230</b>	001	ADAPTATEUR	FITTING, HYDRAULIC, ADAPTER	ANBAUELEMENT	ADATTATORE	
003	<b>83239302</b>	001	ECRAN	DISPLAY	SCHIRM	SCHERMO	
004	<b>G5122250</b>	001	ACCOUDOIR	ARM-REST	ARMLEHNE	BRACCIUOLO	
005	<b>80250832</b>	002	RONDELLE PLATE INOX A2	PLAIN WASHER INOX A2	SCHEIBE INOX A2	RONDELLA PIATTA INOX A2	
006	<b>80190829</b>	002	VIS T.CY.BOMB.SIX P.C.INOX	HEX.SOC.BUTT.HEAD SCR.INOX	FLACHKOPFSCHR.INNENSE.INOX	VITE INOX	
007	<b>80060821</b>	003	VIS TETE HEXAGONALE INOX	HEXAGON HEAD SCREW INOX	SECHSKANTSCHRAUBE INOX	VITE A TESTA ESAGONALE INOX	
008	<b>80250800</b>	006	RONDELLE PLATE INOX A2	SMOOTH WASHER SS M 8	SCHEIBE INOX A2	RONDELLA PIATTALA INOX A2	
009	<b>80200843</b>	003	ECROU HEX.BAS AUTOFR.INOX	SELF-LOCKING NUT INOX	SELBSTSICHERND.MUTTER INOX	DADO AUTOBLOCCANTE INOX	



KUHN ARTEC RS20

RS20130002>



K40R0536 A

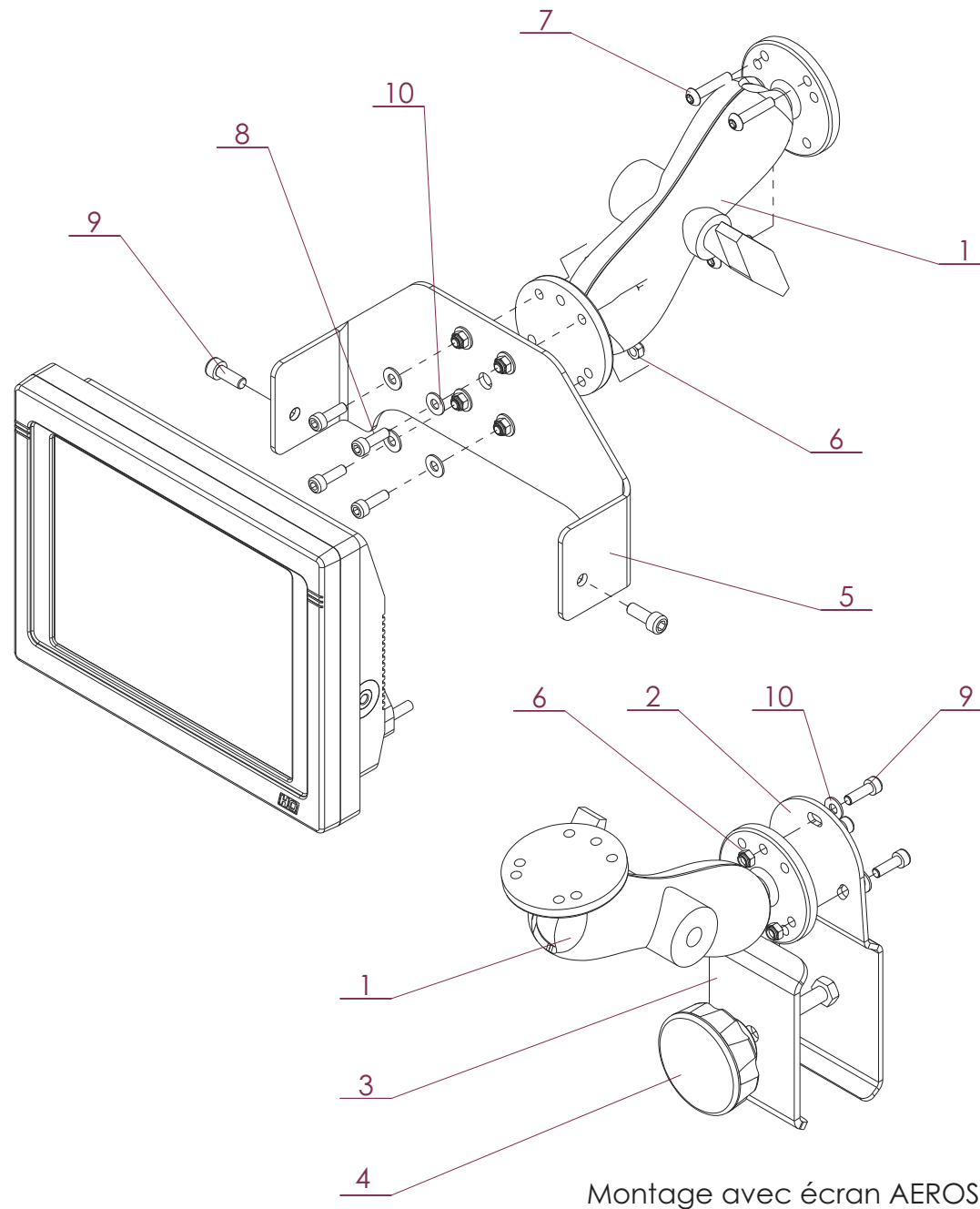
ECRAN

SCREEN

BILDSCHIRM

SCHERMO

Rep	Nr	Qt	Designation	Description	Bezeichnung	Referenza	Remarque - Remark - Bemerkung - Osservazioni
001	<b>G5157210</b>	001	ECRAN	DISPLAY	SCHIRM	SCHERMO	
002	<b>83239328</b>	001	ECRAN	DISPLAY	SCHIRM	SCHERMO	



Montage avec écran AEROS



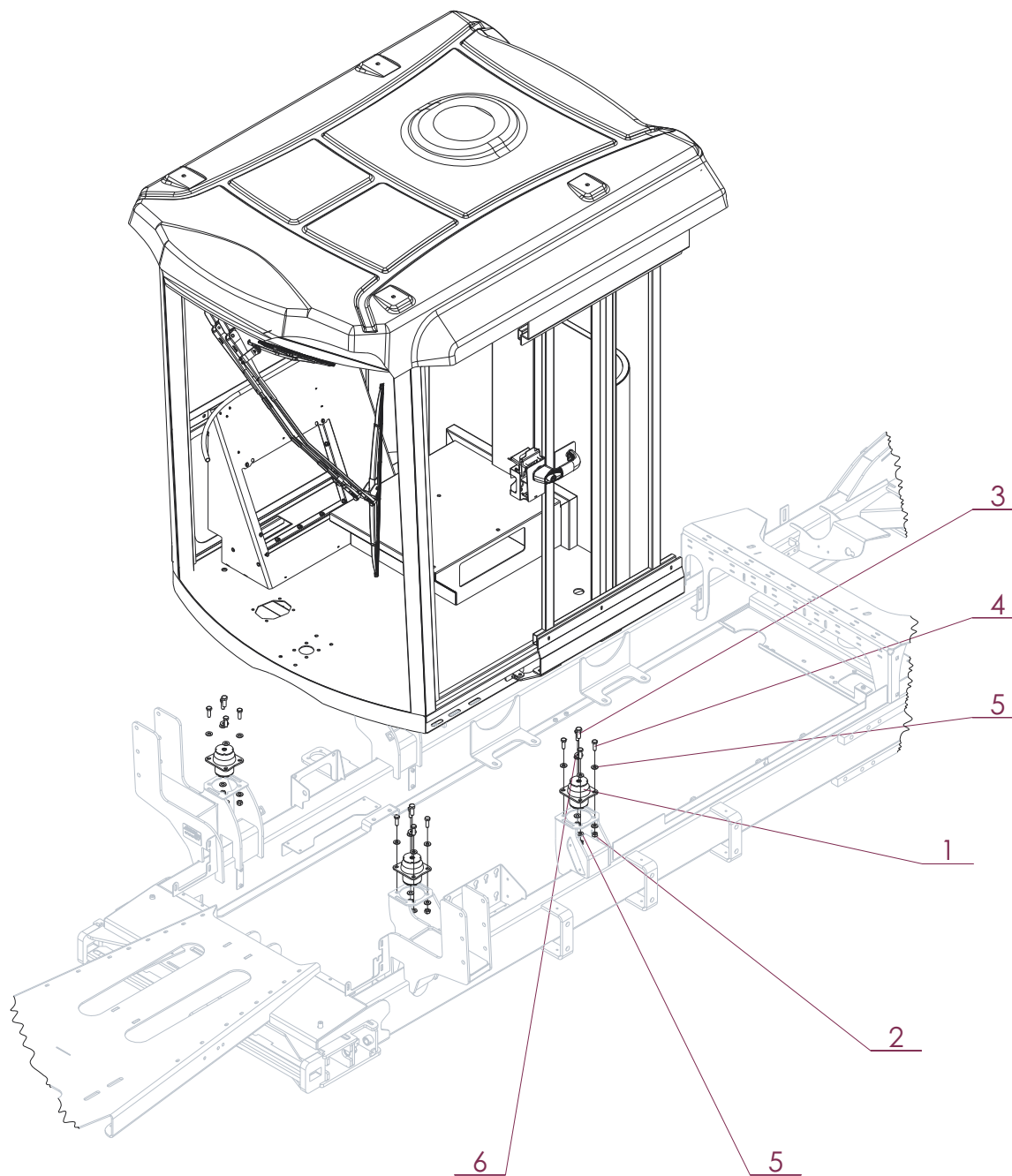
ÉCRAN HYDEQUIP (SUPPORT)

SCREEN HYDEQUIP (SUPPORT)

BILDSCHIRM HYDEQUIP (HALTERUNG)

SCHERMO HYDEQUIP (SUPPORTO)

Rep	Nr	Qt	Designation	Description	Bezeichnung	Referenza	Remarque - Remark - Bemerkung - Osservazioni
001	<b>G5163270</b>	002	SUPPORT	SUPPORT	TRAEGER	SUPPORTO	
002	<b>G5129700</b>	001	BRIDE	CLAMP	BUEGEL	STAFFA	
003	<b>G5129710</b>	001	BRIDE	CLAMP	BUEGEL	STAFFA	
004	<b>G5163430</b>	001	VOLANTS SERRAGE ENCOCHE POS.				
005	<b>G5141760</b>	001	SUPPORT	SUPPORT	TRAEGER	SUPPORTO	
006	<b>80200541</b>	011	ECROU HEX.BAS AUTOFR.INOX	SELF-LOCKING NUT INOX	SELBSTSICHERNDE MUTTER INOX	DADO AUTOBLOCCANTE INOX	
007	<b>80190527</b>	003	VIS T.CY.BOMB.SIX P.C.INOX				
008	<b>80080517</b>	011	VIS TETE CYL.SIX P.CR.INOX	HEX.SOCKET HEAD CAP SCREW INOX	ZYLINDERSCHR.INNENSECHSK.INOX	VITE A TESTA CILINDRICA INOX	
009	<b>80080615</b>	002	VIS TETE CYL.SIX P.CR.INOX	STEEL ALLEN SCREW INOX	ZYLINDERSCHR.INNENSECHSK.INOX	VITE A TESTA CILINDRICA INOX	
010	<b>80250500</b>	011	RONDELLE PLATE INOX A2	PLAIN WASHER INOX A2	SCHEIBE INOX A2	RONDELLA PIATTALA INOX A2	





KUHN ARTEC RS20

RS20130002>



K40R0538 A

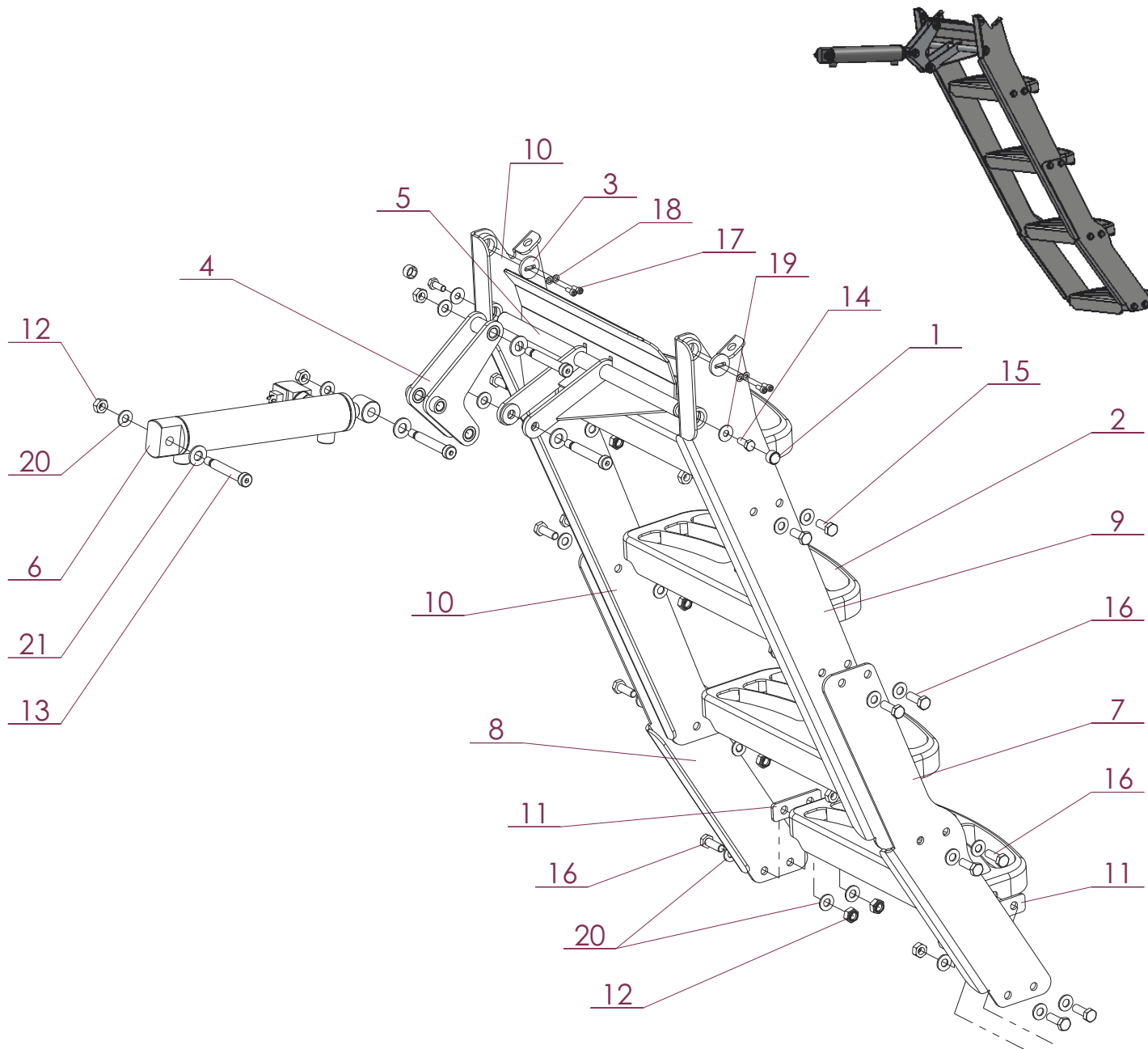
FIXATION CABINE

MOUNT CAB

BEFESTIGUNG KABIN

FISSAGGIO CABINA

Rep	Nr	Qt	Designation	Description	Bezeichnung	Referenza	Remarque - Remark - Bemerkung - Osservazioni
001	<b>G5140480</b>	004	SUPPORT	SUPPORT	TRAEGER	SUPPORTO	
002	<b>80201049</b>	016	ECROU HEX.BAS AUTOFR.INOX	SELF-LOCKING NUT INOX	SELBSTSICHERNDE MUTTER INOX	DADO AUTOBLOCCANTE INOX	
003	<b>800612H7</b>	004	VIS TETE HEXAGONALE FLZNNC	HEXAGON HEAD SCREW FLZNNC	SECHSKANTSCHRAUBE FLZNNC	VITE TESTA ESAGONALE FLZNNC	
004	<b>80061031</b>	016	VIS TETE HEXAGONALE INOX	HEXAGON HEAD SCREW INOX	SECHSKANTSCHRAUBE INOX	VITE A TESTA ESAGONALE INOX	
005	<b>80251005</b>	032	RONDELLE PLATE INOX A2	PLAIN WASHER INOX A2	SCHEIBE INOX A2	RONDELLA PIATTALA INOX A2	
006	<b>80251200</b>	004	RONDELLE PLATE INOX A2	PLAIN WASHER INOX A2	SCHEIBE INOX A2	RONDELLA PIATTALA INOX A2	





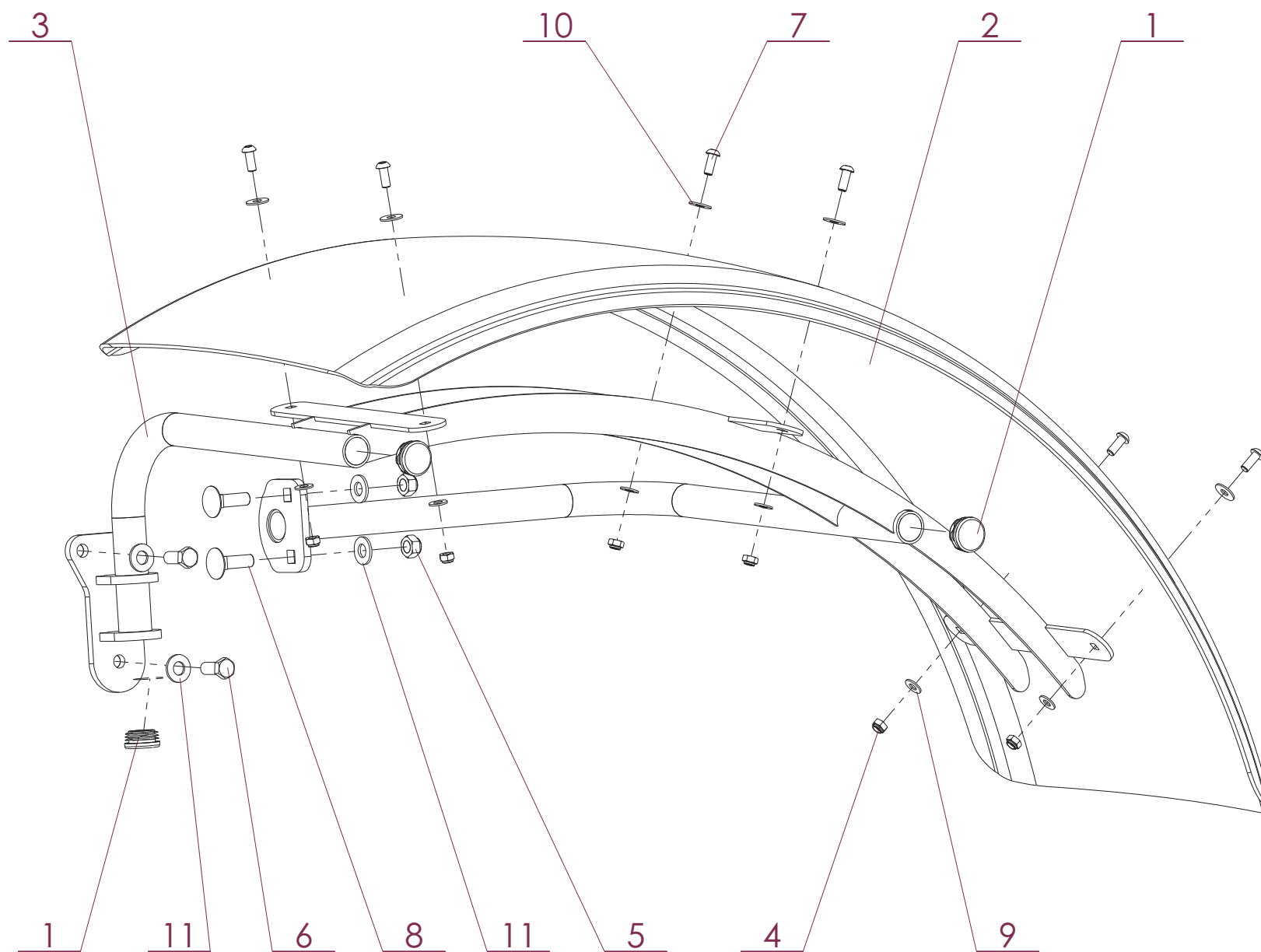
ECHELLE HYDRAULIQUE

LADDER HYDRAULIC

LEITER HYDRAULIK

SCALA IDRAULICO

Rep	Nr	Qt	Designation	Description	Bezeichnung	Referenza	Remarque - Remark - Bemerkung - Osservazioni
001	<b>G5108120</b>	002	CAPUCHON	CAP	SCHUTZ	TAPPO	
002	<b>G5146810</b>	004	MARCHE D'ÉCHELLE PEINTE				
003	<b>G5169370</b>	002	RONDELLE	WASHER	SCHEIBE	RONDELLA PIATTA	
004	<b>G5129360</b>	001	BIELLE	ROD, CONNECTING	LENKER	BIELLA	
005	<b>G5129370</b>	001	BIELLE	ROD, CONNECTING	LENKER	BIELLA	
006	<b>G5161390</b>	001	VERIN ECHELLE				
007	<b>G5148740</b>	001	RALLONGE	ROD	STANGE	ESTENSIONE	
008	<b>G5148750</b>	001	RALLONGE	ROD	STANGE	ESTENSIONE	
009	<b>G5139280</b>	001	MONTANT	STAKE	STREBE	MONTANTE	
010	<b>G5139290</b>	001	MONTANT	STAKE	STREBE	MONTANTE	
011	<b>G5130310</b>	002	CALE	SHIM	DISTANZPLATTE	SPESSORE	
012	<b>80201049</b>	020	ECROU HEX.BAS AUTOFR.INOX	SELF-LOCKING NUT INOX	SELBSTSICHERNDE MUTTER INOX	DADO AUTOBLOCCANTE INOX	
013	<b>80091012</b>	004	VIS TETE CYL. EPAULEE	SCREW, SOCKET HEAD	ZYLINDERSCHR.INNENSEC.	VITE A TESTA CILINDRICA	
014	<b>80060821</b>	002	VIS TETE HEXAGONALE INOX	HEXAGON HEAD SCREW INOX	SECHSKANTSCHRAUBE INOX	VITE A TESTA ESAGONALE INOX	
015	<b>80061027</b>	004	VIS TETE HEXAGONALE INOX	HEXAGON HEAD SCREW INOX	SECHSKANTSCHRAUBE INOX	VITE A TESTA ESAGONALE INOX	
016	<b>80061031</b>	012	VIS TETE HEXAGONALE INOX	HEXAGON HEAD SCREW INOX	SECHSKANTSCHRAUBE INOX	VITE A TESTA ESAGONALE INOX	
017	<b>80080513</b>	004	VIS TETE CYL.SIX P.GREUX INOX	SCREW, SOCKET HEAD INOX	ZYLINDERSCHR.INNENSECHSK.INOX	VITE A TESTA CILINDRICA INOX	
018	<b>G5173360</b>	004	RONDELLE PLATE	WASHER, FLAT	SCHEIBE	RONDELLA PIATTA	
019	<b>80250930</b>	002	RONDELLE PLATE INOX A2	PLAIN WASHER INOX A2	SCHEIBE INOX A2	RONDELLA PIATTA INOX A2	
020	<b>80251005</b>	036	RONDELLE PLATE INOX A2	PLAIN WASHER INOX A2	SCHEIBE INOX A2	RONDELLA PIATTALA INOX A2	
021	<b>80251200</b>	004	RONDELLE PLATE INOX A2	PLAIN WASHER INOX A2	SCHEIBE INOX A2	RONDELLA PIATTALA INOX A2	





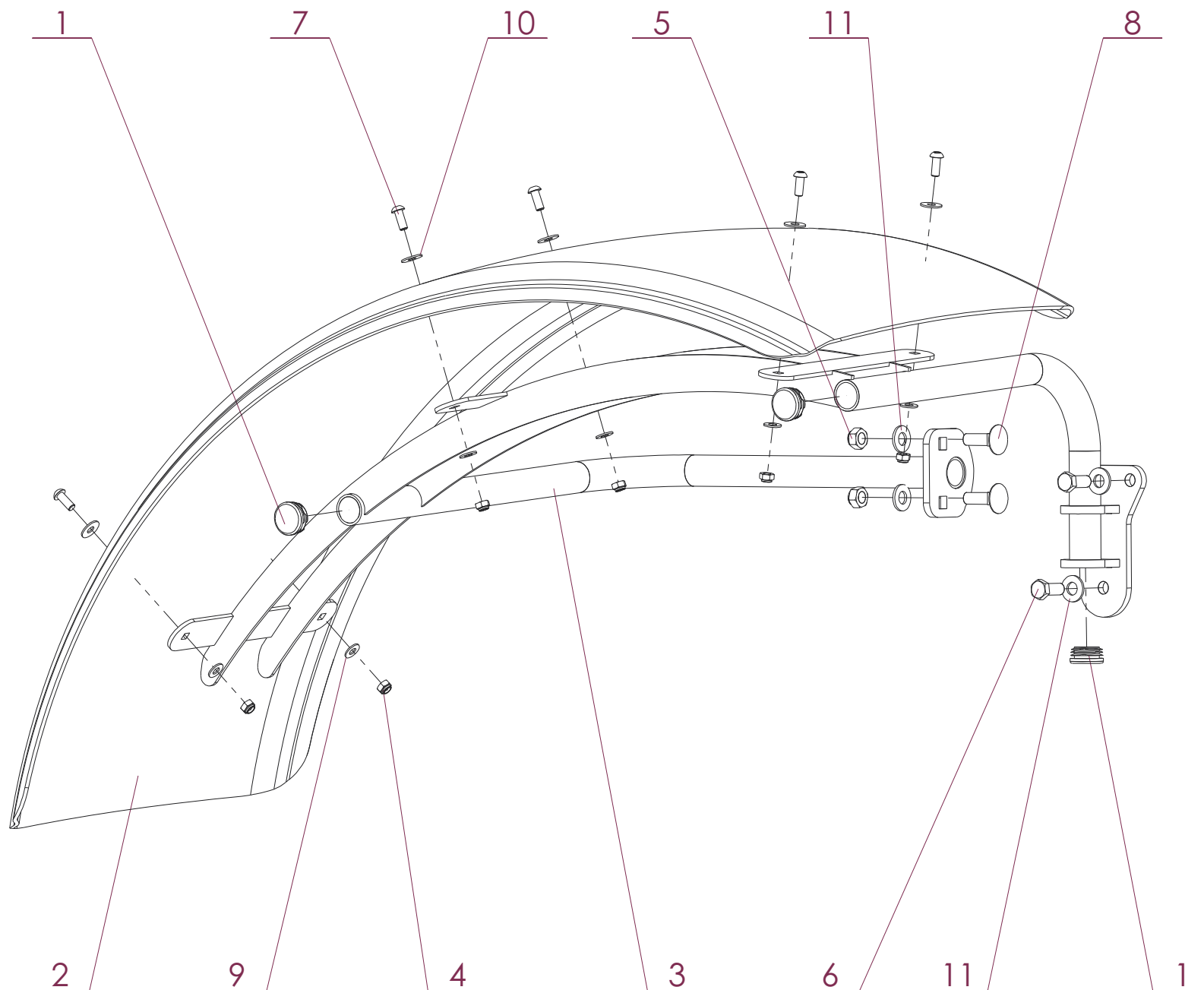
**GARDE BOUE AVANT-GAUCHE**

**MUDGUARD FRONT LH**

**KOTFLÜGEL VORN-LINKS**

**PARAFANGO ANTERIORE-SX**

Rep	Nr	Qt	Designation	Description	Bezeichnung	Referenza	Remarque - Remark - Bemerkung - Osservazioni
001	<b>82230086</b>	003	BOUCHON	PLUG	VERSCHLUSSSCHRAUBE	TAPPO	
002	<b>G5156370</b>	001	GARDE-BOUE	FENDER	SCHUTZBLECH	PARAFANGO	
003	<b>G5145880</b>	001	SUPPORT	SUPPORT	TRAEGER	SUPPORTO	
004	<b>80200843</b>	006	ECROU HEX.BAS AUTOFR.INOX	SELF-LOCKING NUT INOX	SELBSTSICHERND.MUTTER INOX	DADO AUTOBLOCCANTE INOX	
005	<b>80201232</b>	002	ECROU HEX.BAS AUTOFR.INOX	SELF-LOCKING NUT INOX	SELBSTSICHERND.MUTTER INOX	DADO AUTOBLOCCANTE INOX	
006	<b>80061232</b>	002	VIS TETE HEXAGONALE INOX	HEXAGON HEAD SCREW INOX	SECHSKANTSCHRAUBE INOX	VITE A TESTA ESAGONALE INOX	
007	<b>80190829</b>	006	VIS T.CY.BOMB.SIX P.C.INOX	HEX.SOC.BUTT.HEAD SCR.INOX	FLACHKOPFSCHR.INNENSE.INOX	VITE INOX	
008	<b>80031242</b>	002	VIS J INOX	CUP SQUARE BOLT INOX	FLACHRUNDSCHRAUBE INOX	VITE INOX	
009	<b>80250800</b>	006	RONDELLE PLATE INOX A2	SMOOTH WASHER SS M 8	SCHEIBE INOX A2	RONDELLA PIATTALA INOX A2	
010	<b>80250930</b>	006	RONDELLE PLATE INOX A2	PLAIN WASHER INOX A2	SCHEIBE INOX A2	RONDELLA PIATTA INOX A2	
011	<b>80251200</b>	004	RONDELLE PLATE INOX A2	PLAIN WASHER INOX A2	SCHEIBE INOX A2	RONDELLA PIATTALA INOX A2	





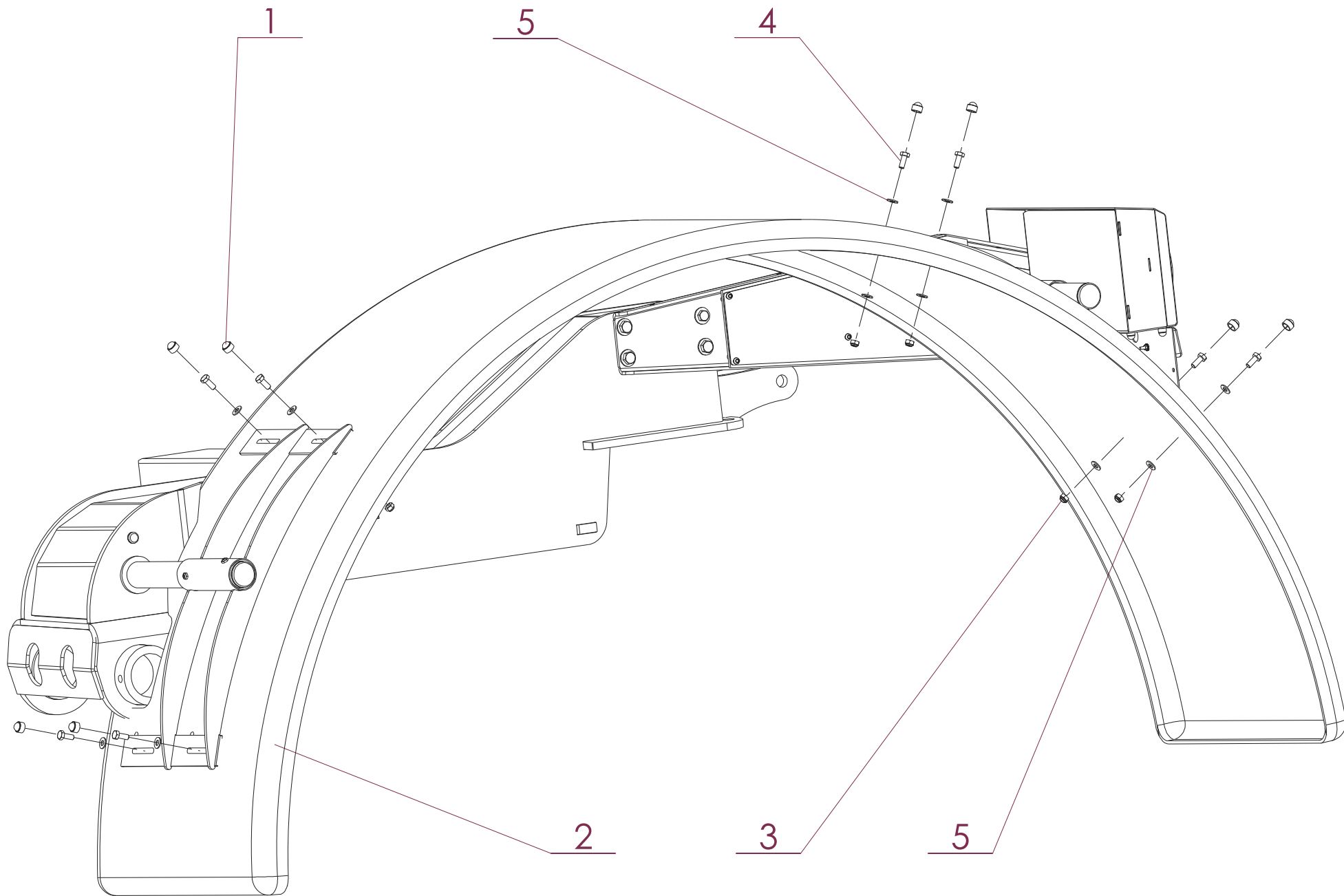
**GARDE BOUE AVANT-DROITE**

**MUDGUARD FRONT RIGHT**

**KOTFLÜGEL VORN-RECHTS**

**PARAFANGO ANTERIORE-DESTRA**

Rep	Nr	Qt	Designation	Description	Bezeichnung	Referenza	Remarque - Remark - Bemerkung - Osservazioni
001	<b>82230086</b>	003	BOUCHON	PLUG	VERSCHLUSSSCHRAUBE	TAPPO	
002	<b>G5156370</b>	001	GARDE-BOUE	FENDER	SCHUTZBLECH	PARAFANGO	
003	<b>G5145910</b>	001	SUPPORT	SUPPORT	TRAEGER	SUPPORTO	
004	<b>80200843</b>	006	ECROU HEX.BAS AUTOFR.INOX	SELF-LOCKING NUT INOX	SELBSTSICHERND.MUTTER INOX	DADO AUTOBLOCCANTE INOX	
005	<b>80201232</b>	002	ECROU HEX.BAS AUTOFR.INOX	SELF-LOCKING NUT INOX	SELBSTSICHERND.MUTTER INOX	DADO AUTOBLOCCANTE INOX	
006	<b>80061232</b>	002	VIS TETE HEXAGONALE INOX	HEXAGON HEAD SCREW INOX	SECHSKANTSCHRAUBE INOX	VITE A TESTA ESAGONALE INOX	
007	<b>80190829</b>	006	VIS T.CY.BOMB.SIX P.C.INOX	HEX.SOC.BUTT.HEAD SCR.INOX	FLACHKOPFSCHR.INNENSE.INOX	VITE INOX	
008	<b>80031242</b>	002	VIS J INOX	CUP SQUARE BOLT INOX	FLACHRUNDSCHRAUBE INOX	VITE INOX	
009	<b>80250800</b>	006	RONDELLE PLATE INOX A2	SMOOTH WASHER SS M 8	SCHEIBE INOX A2	RONDELLA PIATTALA INOX A2	
010	<b>80250930</b>	006	RONDELLE PLATE INOX A2	PLAIN WASHER INOX A2	SCHEIBE INOX A2	RONDELLA PIATTA INOX A2	
011	<b>80251200</b>	004	RONDELLE PLATE INOX A2	PLAIN WASHER INOX A2	SCHEIBE INOX A2	RONDELLA PIATTALA INOX A2	





KUHN ARTEC RS20

RS20130002>



K40R0542 A

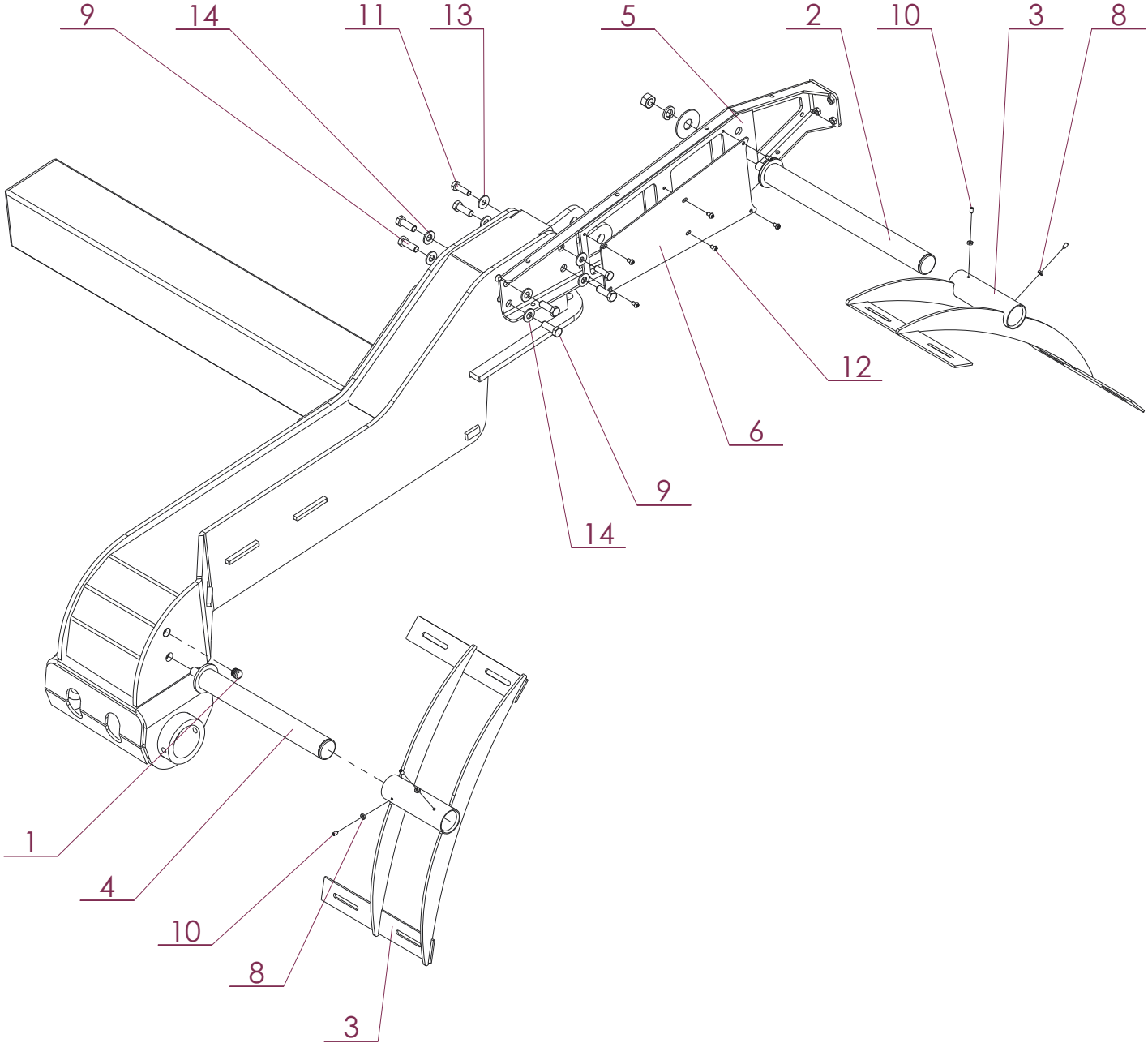
GARDE BOUE ARRIERE-GAUCHE

MUDGUARD REAR LH

KOTFLÜGEL HINTEN-LINKS

PARAFANGO POSTERIORE-SX

Rep	Nr	Qt	Designation	Description	Bezeichnung	Referenza	Remarque - Remark - Bemerkung - Osservazioni
001	<b>G5108120</b>	008	CAPUCHON	CAP	SCHUTZ	TAPPO	
002	<b>G5155830</b>	001	GARDE-BOUE	FENDER	SCHUTZBLECH	PARAFANGO	
003	<b>80200843</b>	008	ECROU HEX.BAS AUTOFR.INOX	SELF-LOCKING NUT INOX	SELBSTSICHERND.MUTTER INOX	DADO AUTOBLOCCANTE INOX	
004	<b>80060821</b>	008	VIS TETE HEXAGONALE INOX	HEXAGON HEAD SCREW INOX	SECHSKANTSCHRAUBE INOX	VITE A TESTA ESAGONALE INOX	
005	<b>80250800</b>	016	RONDELLE PLATE INOX A2	SMOOTH WASHER SS M 8	SCHIBE INOX A2	RONDELLA PIATTALA INOX A2	





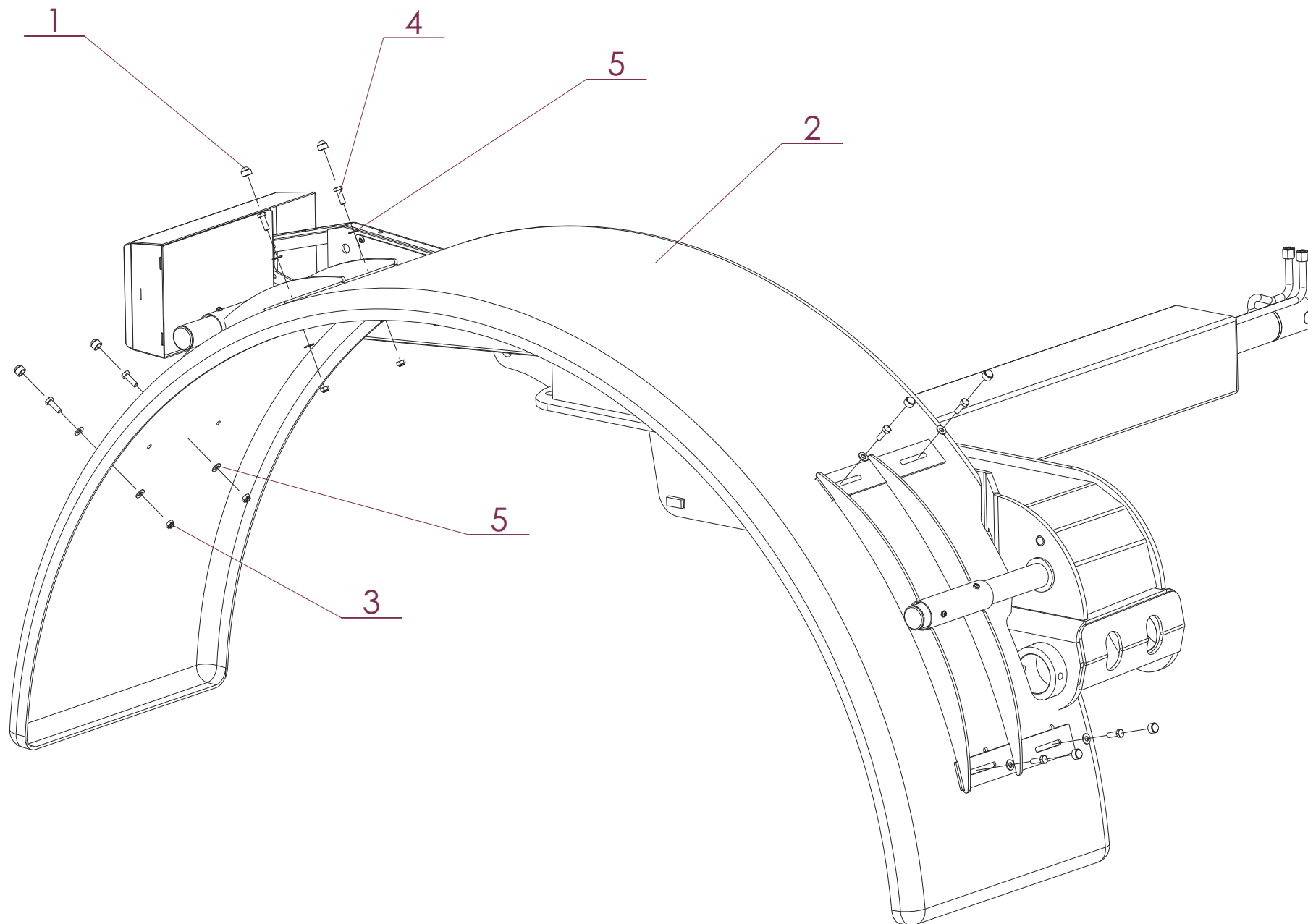
BRAS DE ROUE (SUPÉRIEUR) ARRIE

WHEEL ARM (TOP) REAR LH

RADARM (OBEN) HINTEN-LINKS

BRACCIO DI RUOTA (SUPERIORE) F

Rep	Nr	Qt	Designation	Description	Bezeichnung	Referenza	Remarque - Remark - Bemerkung - Osservazioni
001	<b>83239153</b>	001	INSERT	INSERT	ZWICHENLAGE	INSERTO	
002	<b>G5153300</b>	001	TUBE	TUBE	ROHR	TUBO	
003	<b>G5143740</b>	002	SUPPORT	SUPPORT	TRAEGER	SUPPORTO	
004	<b>G5128270</b>	001	AXE	PIN	ACHSE	ASSE	
005	<b>G5144980</b>	001	SUPPORT DE FEUX	SUPPORT, LIGHT	LEUCHTENTRAEGER	SUPPORTO LUCI	
006	<b>G5140110</b>	001	PLAQUE	PLATE	PLATTE	PIASTRA	
008	<b>80200624</b>	004	ECROU HEXAGONAL BAS INOX	HEXAGON THIN NUT INOX	FLACHE SECHSKANTMUTTER INOX	DADO INOX	
009	<b>800612H8</b>	006	VIS TETE HEXAGONALE FLZNNC	HEXAGON HEAD SCREW FLZNNC	SECHSKANTSCHRAUBE FLZNNC	VITE TESTA ESAGONALE FLZNNC	
010	<b>80150603</b>	004	VIS S/TETE B.CONIQ.HC	SET SCREW WITH CONE	GEWINDESTIFT MIT SPITZE	VITE SENZA TESTA	
011	<b>80061037</b>	002	VIS TETE HEXAGONALE INOX	HEXAGON HEAD SCREW INOX	SECHSKANTSCHRAUBE INOX	VITE A TESTA ESAGONALE INOX	
012	<b>80000611</b>	006	VIS T.CY.BOMB.SIX P.C.INOX	SCREW, BUTTON HEAD INOX	FLACHRUNDSCHRAUBE INOX	VITE A TESTA BOMBATA INOX	
013	<b>80251041</b>	002	RONDELLE PLATE INOX A2	PLAIN WASHER INOX A2	SCHEIBE INOX A2	RONDELLA PIATTALA INOX A2	
014	<b>80251200</b>	006	RONDELLE PLATE INOX A2	PLAIN WASHER INOX A2	SCHEIBE INOX A2	RONDELLA PIATTALA INOX A2	



KUHN ARTEC RS20

RS20130002>



K40R0544 A

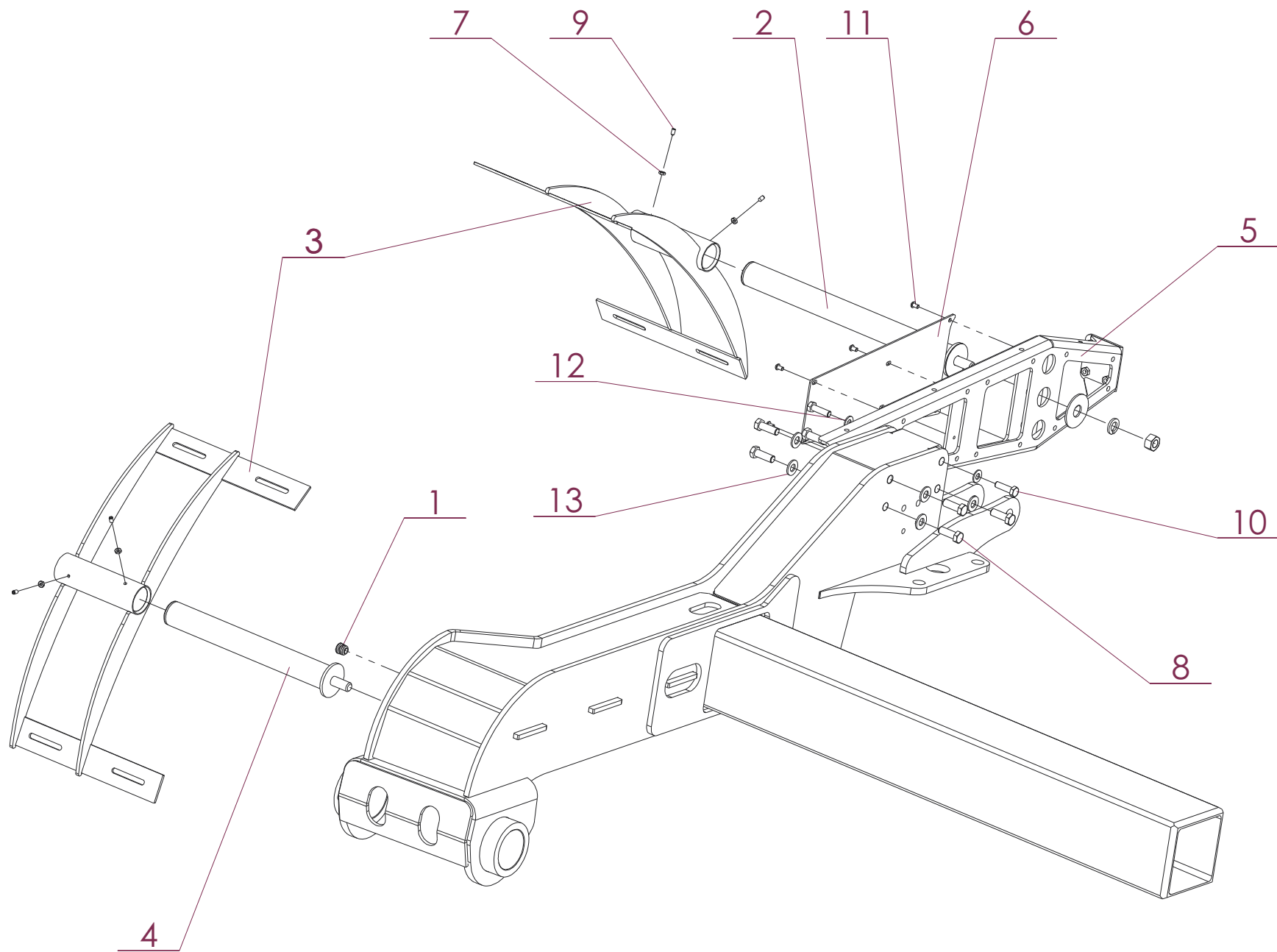
BRAS DE ROUE (SUPÉRIEUR) ARRIE

WHEEL ARM (TOP) REAR RH

RADARM (OBEN) HINTEN-RECHTS

BRACCIO DI RUOTA (SUPERIORE) F

Rep	Nr	Qt	Designation	Description	Bezeichnung	Referenza	Remarque - Remark - Bemerkung - Osservazioni
001	<b>G5108120</b>	008	CAPUCHON	CAP	SCHUTZ	TAPPO	
002	<b>G5155830</b>	001	GARDE-BOUE	FENDER	SCHUTZBLECH	PARAFANGO	
003	<b>80200843</b>	008	ECROU HEX.BAS AUTOFR.INOX	SELF-LOCKING NUT INOX	SELBSTSICHERND.MUTTER INOX	DADO AUTOBLOCCANTE INOX	
004	<b>80060828</b>	008	VIS TETE HEXAGONALE INOX	HEXAGON HEAD SCREW INOX	SECHSKANTSCHRAUBE INOX	VITE A TESTA ESAGONALE INOX	
005	<b>80250800</b>	016	RONDELLE PLATE INOX A2	SMOOTH WASHER SS M 8	SCHEIBE INOX A2	RONDELLA PIATTALA INOX A2	





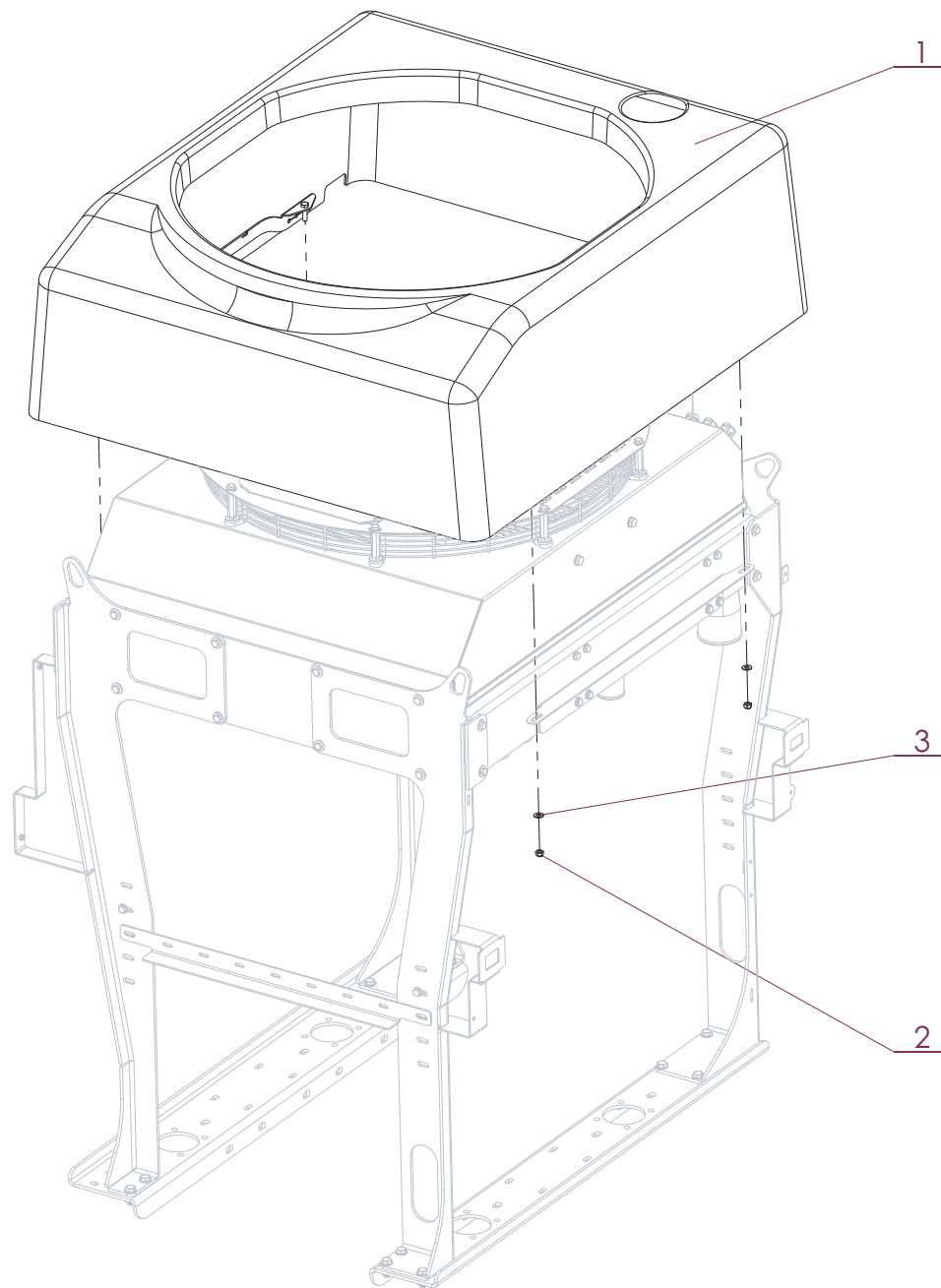
BRAS DE ROUE (SUPÉRIEUR) ARRIE

WHEEL ARM (TOP) REAR RH

RADARM (OBEN) HINTEN-RECHTS

BRACCIO DI RUOTA (SUPERIORE) F

Rep	Nr	Qt	Designation	Description	Bezeichnung	Referenza	Remarque - Remark - Bemerkung - Osservazioni
001	<b>83239153</b>	001	INSERT	INSERT	ZWICHENLAGE	INSERTO	
002	<b>G5153300</b>	001	TUBE	TUBE	ROHR	TUBO	
003	<b>G5143740</b>	002	SUPPORT	SUPPORT	TRAEGER	SUPPORTO	
004	<b>G5128270</b>	001	AXE	PIN	ACHSE	ASSE	
005	<b>G5144980</b>	001	SUPPORT DE FEUX	SUPPORT, LIGHT	LEUCHTENTRAEGER	SUPPORTO LUCI	
006	<b>G5140110</b>	001	PLAQUE	PLATE	PLATTE	PIASTRA	
007	<b>80200624</b>	004	ECROU HEXAGONAL BAS INOX	HEXAGON THIN NUT INOX	FLACHE SECHSKANTMUTTER INOX	DADO INOX	
008	<b>800612H8</b>	006	VIS TETE HEXAGONALE FLZNNC	HEXAGON HEAD SCREW FLZNNC	SECHSKANTSCHRAUBE FLZNNC	VITE TESTA ESAGONALE FLZNNC	
009	<b>80150603</b>	004	VIS S/TETE B.CONIQ.HC	SET SCREW WITH CONE	GEWINDESTIFT MIT SPITZE	VITE SENZA TESTA	
010	<b>80061037</b>	002	VIS TETE HEXAGONALE INOX	HEXAGON HEAD SCREW INOX	SECHSKANTSCHRAUBE INOX	VITE A TESTA ESAGONALE INOX	
011	<b>80000611</b>	006	VIS T.CY.BOMB.SIX P.C.INOX	SCREW, BUTTON HEAD INOX	FLACHRUNDSCHRAUBE INOX	VITE A TESTA BOMBATA INOX	
012	<b>80251005</b>	002	RONDELLE PLATE INOX A2	PLAIN WASHER INOX A2	SCHEIBE INOX A2	RONDELLA PIATTALA INOX A2	
013	<b>80251200</b>	006	RONDELLE PLATE INOX A2	PLAIN WASHER INOX A2	SCHEIBE INOX A2	RONDELLA PIATTALA INOX A2	





KUHN ARTEC RS20

RS20130002>



K40R0546 A

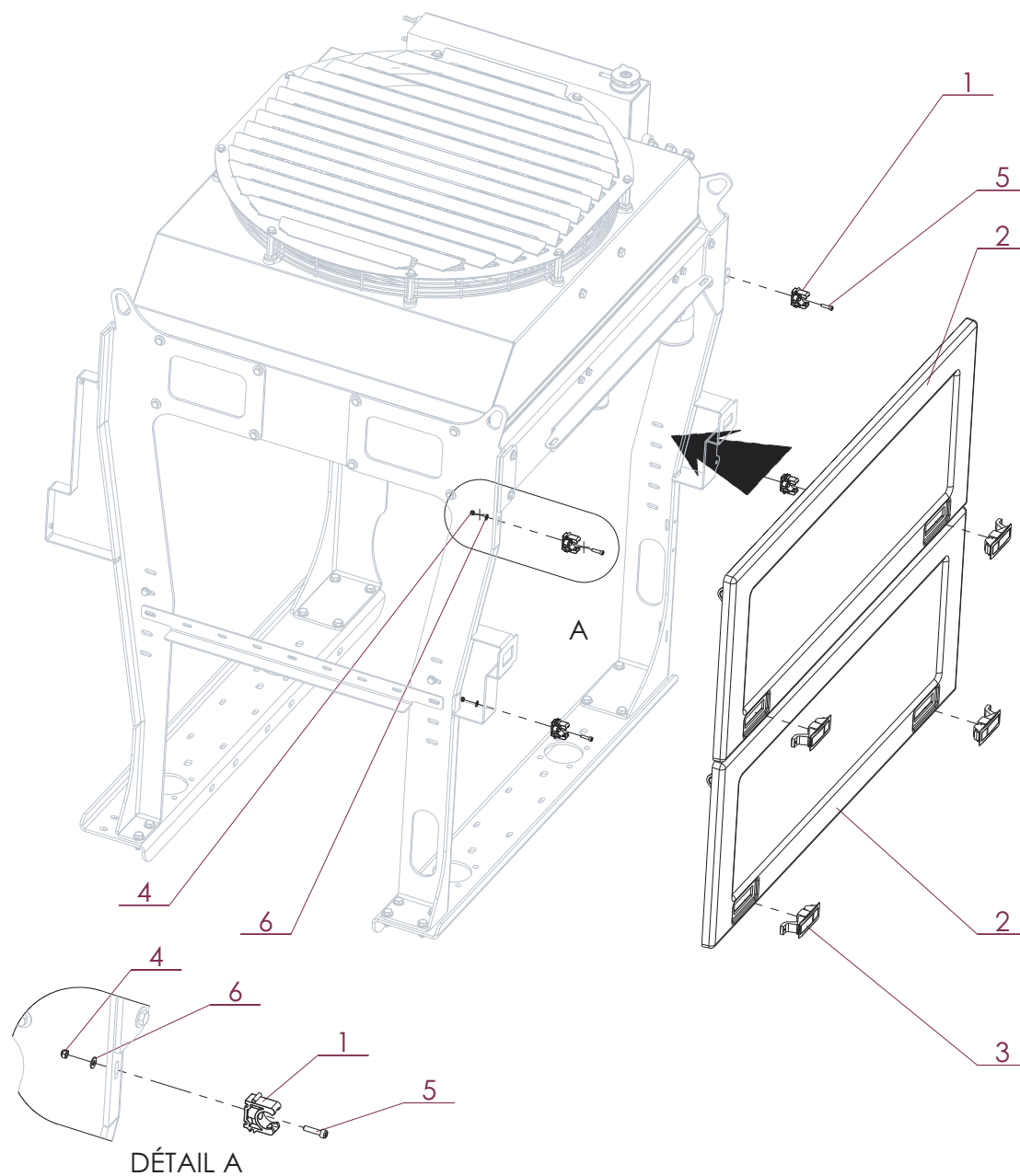
CAPOT MOTEUR (SUPERIEUR)

HOOD MOTOR (UPPER)

HAUBE MOTOR (OBEN)

COFANO MOTORE (SUPERIORE)

Rep	Nr	Qt	Designation	Description	Bezeichnung	Referenza	Remarque - Remark - Bemerkung - Osservazioni
001	<b>G5130550</b>	001	CAPOT	HOOD	HAUBE	COFANO	
002	<b>80200843</b>	004	ECROU HEX.BAS AUTOFR.INOX	SELF-LOCKING NUT INOX	SELBSTSICHERND.MUTTER INOX	DADO AUTOBLOCCANTE INOX	
003	<b>80250800</b>	004	RONDELLE PLATE INOX A2	SMOOTH WASHER SS M 8	SCHEIBE INOX A2	RONDELLA PIATTALA INOX A2	





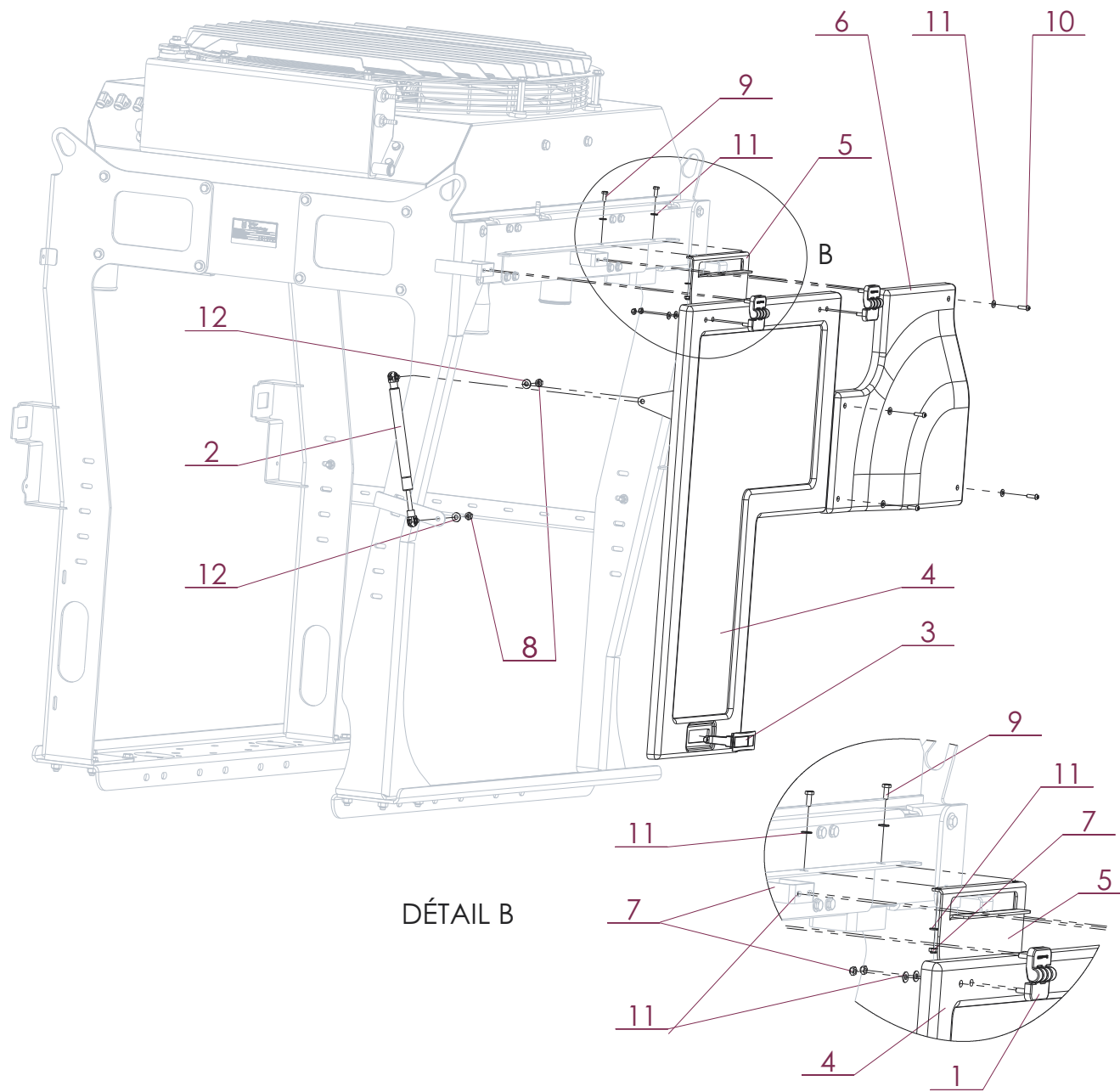
CAPOT MOTEUR (GAUCHE)

HOOD MOTOR (LEFT)

HAUBE MOTOR (LINKS)

COFANO MOTORE (SX)

Rep	Nr	Qt	Designation	Description	Bezeichnung	Referenza	Remarque - Remark - Bemerkung - Osservazioni
001	<b>G0425920</b>	004	COLLIER	CLAMP, HOSE	SCHLAUCHSCHELLE	COLLARE	
002	<b>G5130570</b>	002	CAPOT	HOOD	HAUBE	COFANO	
003	<b>G5168850</b>	004	LOQUET A COMPRESSION				
004	<b>80200541</b>	004	ECROU HEX.BAS AUTOFR.INOX	SELF-LOCKING NUT INOX	SELBSTSICHERNDE MUTTER INOX	DADO AUTOBLOCCANTE INOX	
005	<b>80080520</b>	004	VIS TETE CYL.SIX P.CR.INOX	HEX.SOCKET HEAD CAP SCREW INOX	ZYLINDERSCHR.INNENSECHSK.INOX	VITE A TESTA CILINDRICA INOX	
006	<b>80250500</b>	004	RONDELLE PLATE INOX A2	PLAIN WASHER INOX A2	SCHEIBE INOX A2	RONDELLA PIATTALA INOX A2	





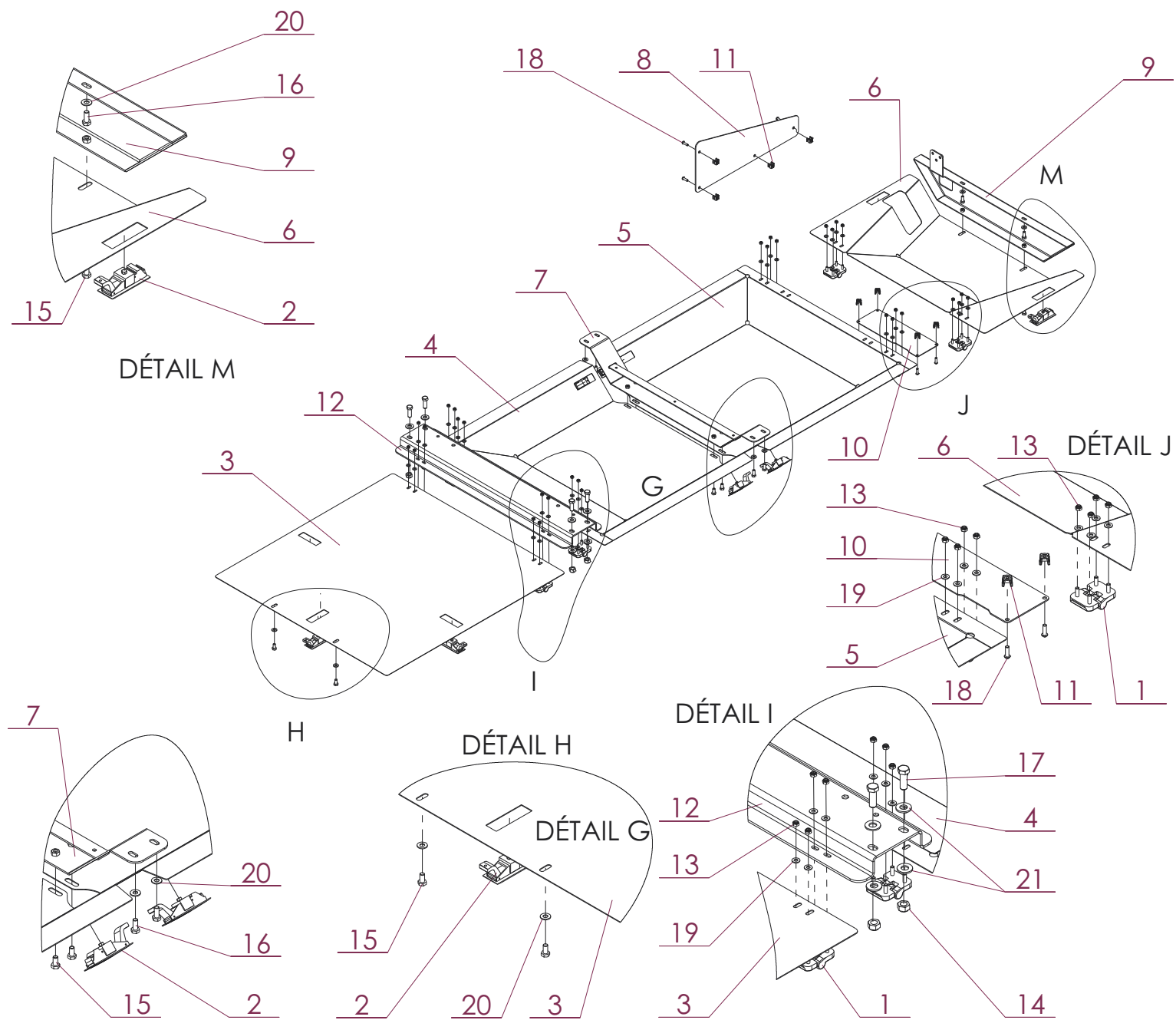
CAPOT MOTEUR (DROIT)

HOOD MOTOR (RIGHT)

HAUBE MOTOR (RECHTS)

COFANO MOTORE (DESTRO)

Rep	Nr	Qt	Designation	Description	Bezeichnung	Referenza	Remarque - Remark - Bemerkung - Osservazioni
001	<b>G5112230</b>	002	CHARNIERE	HINGE	SCHARNIER	SNODO	
002	<b>G5127770</b>	001	VERIN A GAZ	VERIN A GAZ	VERIN A GAZ	VERIN A GAZ	
003	<b>G5168840</b>	001	VERROU	LATCH	RIEGEL	LEVA	
004	<b>G5130530</b>	001	CAPOT	HOOD	HAUBE	COFANO	
005	<b>G5149470</b>	001	TOLE	SHEET	BLECH	TELA	
006	<b>G5130540</b>	001	CAPOT	HOOD	HAUBE	COFANO	
007	<b>80200631</b>	010	ECROU HEX.BAS AUTOFR.INOX	SELF-LOCKING NUT INOX	SELBSTSICHERNDE MUTTER INOX	DADO AUTOBLOCCANTE INOX	
008	<b>80200843</b>	002	ECROU HEX.BAS AUTOFR.INOX	SELF-LOCKING NUT INOX	SELBSTSICHERND.MUTTER INOX	DADO AUTOBLOCCANTE INOX	
009	<b>80060618</b>	002	VIS TETE HEXAGONALE INOX	HEXAGON HEAD SCREW INOX	SECHSKANTSCHRAUBE INOX	VITE A TESTA ESAGONALE INOX	
010	<b>80190621</b>	004	VIS T.CY.BOMB.SIX P.C.INOX	HEX.SOC.BUTT.HEAD SCR.INOX	FLACHKOPFSCHR.INNENSE.INOX	VITE INOX	
011	<b>80250606</b>	016	RONDELLE PLATE INOX A2	PLAIN WASHER INOX A2	SCHEIBE INOX A2	RONDELLA PIATTALA INOX A2	
012	<b>80250800</b>	002	RONDELLE PLATE INOX A2	SMOOTH WASHER SS M 8	SCHEIBE INOX A2	RONDELLA PIATTALA INOX A2	





CARTER CHASSIS

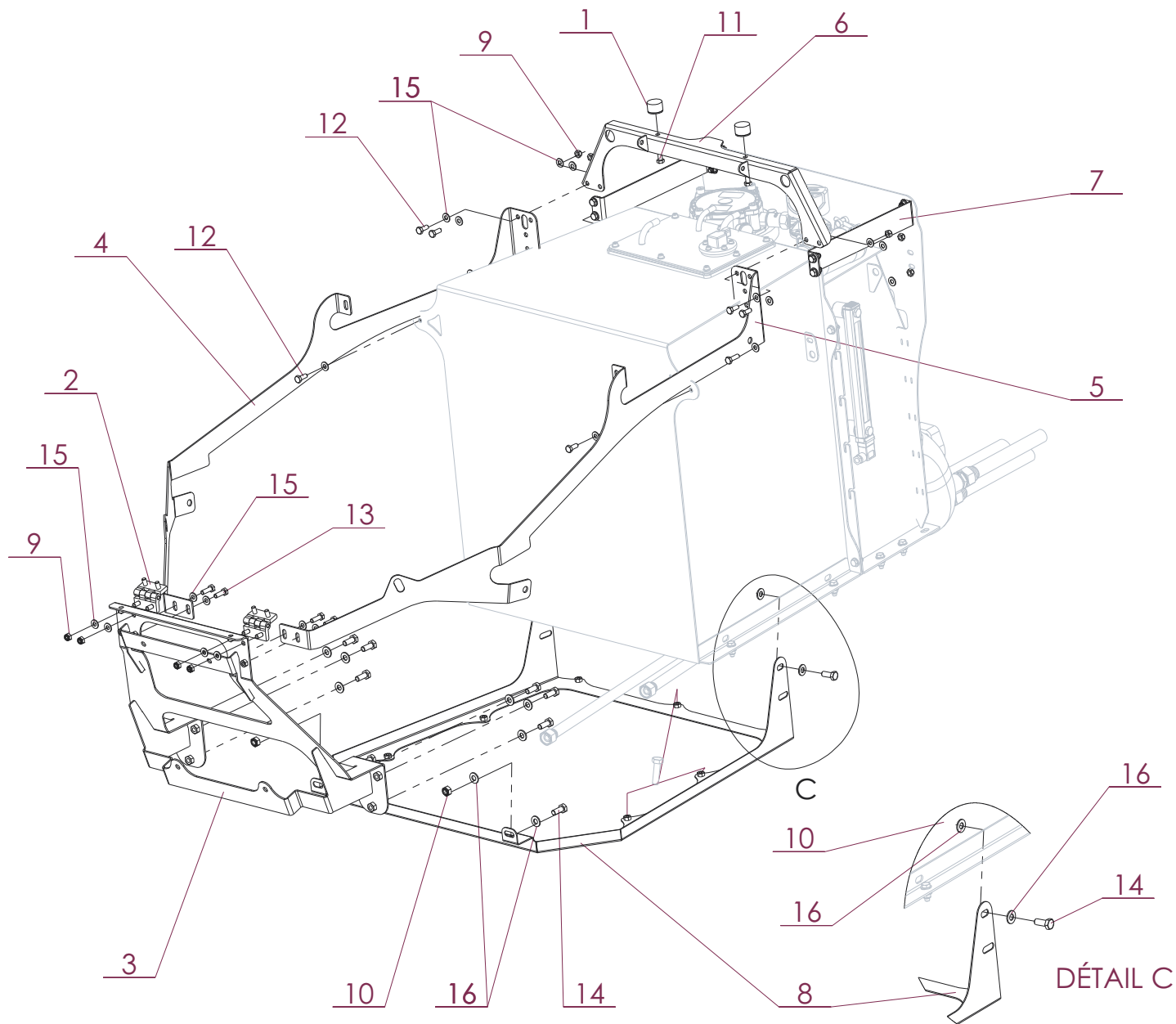
HOUSING FRAME

GEHAEUSE RAHMEN

SCATOLA TELAIO

Remarque - Remark - Bemerkung - Osservazioni

Rep	Nr	Qt	Designation	Description	Bezeichnung	Referenza	
001	<b>G5112230</b>	008	CHARNIERE	HINGE	SCHARNIER	SNODO	
002	<b>G5168850</b>	009	LOQUET A COMPRESSION				
003	<b>G5126890</b>	001	CARTER	HOUSING	GEHAEUSE	SCATOLA	
004	<b>G5126900</b>	001	CARTER	HOUSING	GEHAEUSE	SCATOLA	
005	<b>G5126910</b>	001	CARTER	HOUSING	GEHAEUSE	SCATOLA	
006	<b>G5126920</b>	001	CARTER	HOUSING	GEHAEUSE	SCATOLA	
007	<b>G5142620</b>	001	SUPPORT	SUPPORT	TRAEGER	SUPPORTO	
008	<b>G5126980</b>	001	CARTER	HOUSING	GEHAEUSE	SCATOLA	
009	<b>G5149610</b>	001	TOLE	SHEET	BLECH	TELA	
010	<b>G5127000</b>	001	CARTER	HOUSING	GEHAEUSE	SCATOLA	
011	<b>80200653</b>	008	ECROU CAGE INOX	CAGE NUT INOX	KAEFIG MUTTER INOX	DADO IN GABBIA INOX	
012	<b>G5146210</b>	001	SUPPORT	SUPPORT	TRAEGER	SUPPORTO	
013	<b>80200631</b>	032	ECROU HEX.BAS AUTOFR.INOX	SELF-LOCKING NUT INOX	SELBSTSICHERNDE MUTTER INOX	DADO AUTOBLOCCANTE INOX	
014	<b>80201232</b>	004	ECROU HEX.BAS AUTOFR.INOX	SELF-LOCKING NUT INOX	SELBSTSICHERND.MUTTER INOX	DADO AUTOBLOCCANTE INOX	
015	<b>80060817</b>	008	VIS TETE HEXAGONALE INOX	HEXAGON HEAD SCREW INOX	SECHSKANTSCHRAUBE INOX	VITE A TESTA ESAGONALE INOX	
016	<b>80060821</b>	006	VIS TETE HEXAGONALE INOX	HEXAGON HEAD SCREW INOX	SECHSKANTSCHRAUBE INOX	VITE A TESTA ESAGONALE INOX	
017	<b>80061238</b>	004	VIS TETE HEXAGONALE INOX	HEXAGON HEAD SCREW INOX	SECHSKANTSCHRAUBE INOX	VITE A TESTA ESAGONALE INOX	
018	<b>80190621</b>	008	VIS T.CY.BOMB.SIX P.C.INOX	HEX.SOC.BUTT.HEAD SCR.INOX	FLACHKOPFSCHR.INNENSE.INOX	VITE INOX	
019	<b>80250606</b>	032	RONDELLE PLATE INOX A2	PLAIN WASHER INOX A2	SCHEIBE INOX A2	RONDELLA PIATTALA INOX A2	
020	<b>80250800</b>	014	RONDELLE PLATE INOX A2	SMOOTH WASHER SS M 8	SCHEIBE INOX A2	RONDELLA PIATTALA INOX A2	
021	<b>80251200</b>	008	RONDELLE PLATE INOX A2	PLAIN WASHER INOX A2	SCHEIBE INOX A2	RONDELLA PIATTALA INOX A2	





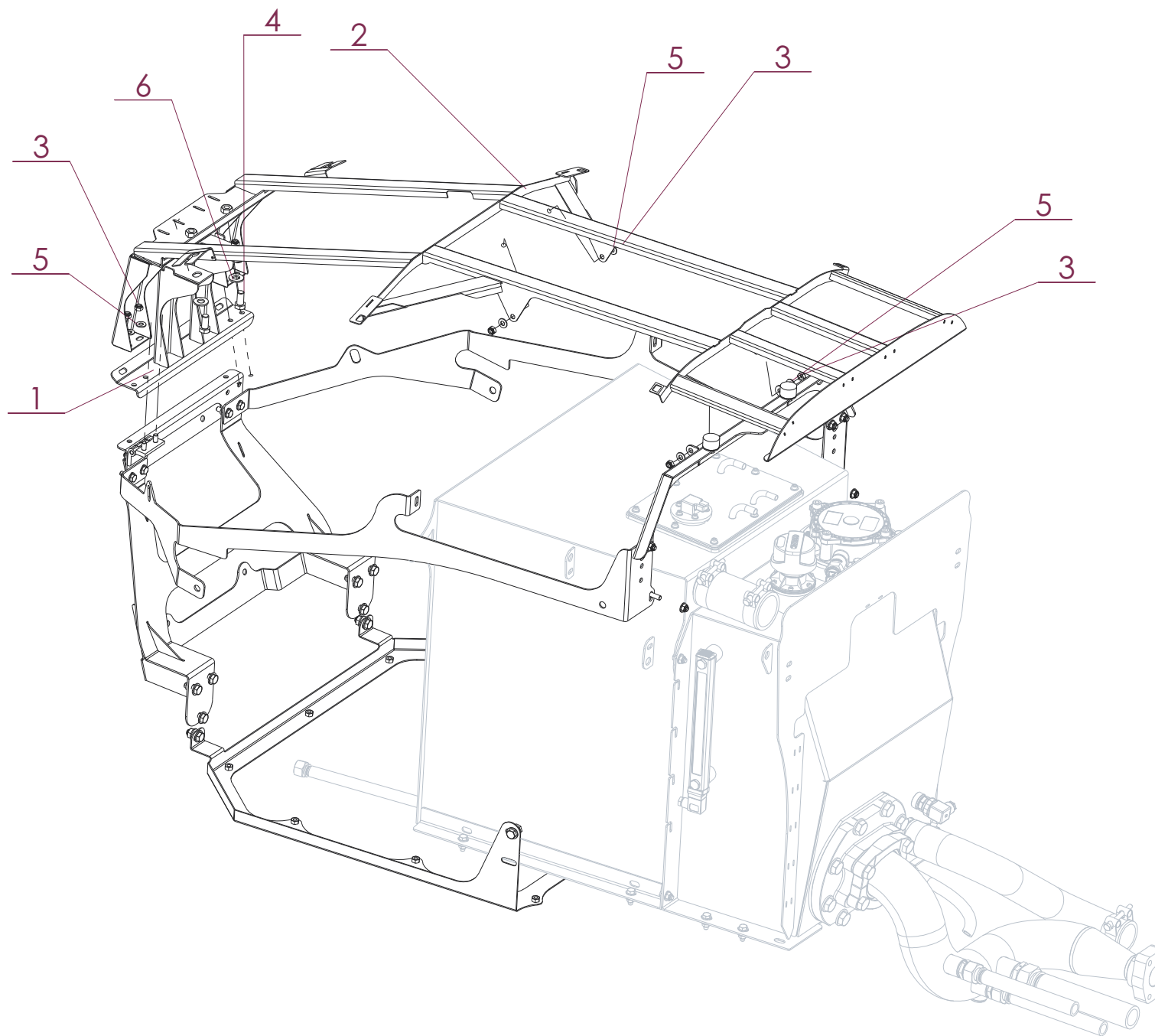


STRUCTURE RESERVOIR DE CARBURA STRUCTURE FUEL TANK

STRUKTURTEILE KRAFTSTOFFTANK

STRUTTURA SERBATOIO DEL CARE

Rep	Nr	Qt	Designation	Description	Bezeichnung	Referenza	Remarque - Remark - Bemerkung - Osservazioni
001	<b>G5106010</b>	002	TAMPON	GAUGE, GO-NO GO	PUFFER	TAMPONE	
002	<b>G5130830</b>	001	CHARNIERE	HINGE	SCHARNIER	SNODO	
003	<b>G5143510</b>	001	SUPPORT	SUPPORT	TRAEGER	SUPPORTO	
004	<b>G5143520</b>	001	SUPPORT	SUPPORT	TRAEGER	SUPPORTO	
005	<b>G5143530</b>	001	SUPPORT	SUPPORT	TRAEGER	SUPPORTO	
006	<b>G5152050</b>	001	TRAVERSE	TUBE, CROSS	QUERTRAEGER	TRAVERSA	
007	<b>G5148590</b>	002	RENFORT	REINFORCEMENT	VERSTAERKUNG	RINFORZO	
008	<b>G5143540</b>	001	SUPPORT	SUPPORT	TRAEGER	SUPPORTO	
009	<b>80200843</b>	020	ECROU HEX.BAS AUTOFR.INOX	SELF-LOCKING NUT INOX	SELBSTSICHERND.MUTTER INOX	DADO AUTOBLOCCANTE INOX	
010	<b>80201049</b>	004	ECROU HEX.BAS AUTOFR.INOX	SELF-LOCKING NUT INOX	SELBSTSICHERNDE MUTTER INOX	DADO AUTOBLOCCANTE INOX	
011	<b>80060817</b>	002	VIS TETE HEXAGONALE INOX	HEXAGON HEAD SCREW INOX	SECHSKANTSCHRAUBE INOX	VITE A TESTA ESAGONALE INOX	
012	<b>80060821</b>	014	VIS TETE HEXAGONALE INOX	HEXAGON HEAD SCREW INOX	SECHSKANTSCHRAUBE INOX	VITE A TESTA ESAGONALE INOX	
013	<b>80060828</b>	006	VIS TETE HEXAGONALE INOX	HEXAGON HEAD SCREW INOX	SECHSKANTSCHRAUBE INOX	VITE A TESTA ESAGONALE INOX	
014	<b>80061027</b>	010	VIS TETE HEXAGONALE INOX	HEXAGON HEAD SCREW INOX	SECHSKANTSCHRAUBE INOX	VITE A TESTA ESAGONALE INOX	
015	<b>80250800</b>	042	RONDELLE PLATE INOX A2	SMOOTH WASHER SS M 8	SCHEIBE INOX A2	RONDELLA PIATTALA INOX A2	
016	<b>80251005</b>	014	RONDELLE PLATE INOX A2	PLAIN WASHER INOX A2	SCHEIBE INOX A2	RONDELLA PIATTALA INOX A2	



KUHN ARTEC RS20

RS20130002>



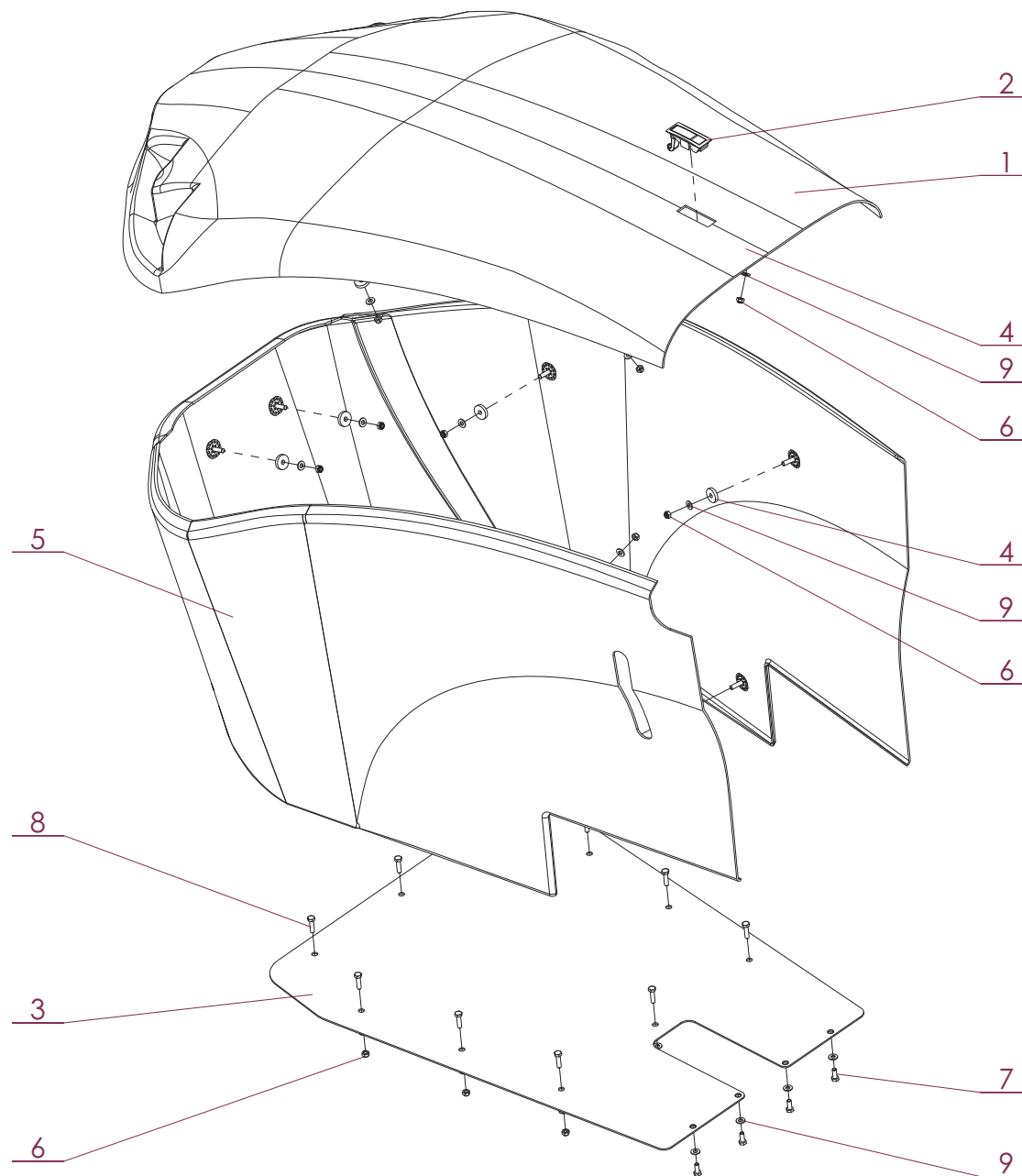
K40R0551 A

STRUCTURE RESERVOIR DE CARBURA STRUCTURE FUEL TANK

STRUKTURTEILE KRAFTSTOFFTANK

STRUTTURA SERBATOIO DEL CARE

Rep	Nr	Qt	Designation	Description	Bezeichnung	Referenza	Remarque - Remark - Bemerkung - Osservazioni
001	<b>G5137930</b>	001	ELEMENT	ELEMENT	ELEMENT	ELEMENTO	
002	<b>G5143660</b>	001	SUPPORT	SUPPORT	TRAEGER	SUPPORTO	
003	<b>80200843</b>	008	ECROU HEX.BAS AUTOFR.INOX	SELF-LOCKING NUT INOX	SELBSTSICHERND.MUTTER INOX	DADO AUTOBLOCCANTE INOX	
004	<b>80061226</b>	002	VIS TETE HEXAGONALE INOX	HEXAGON HEAD SCREW INOX	SECHSKANTSCHRAUBE INOX	VITE A TESTA ESAGONALE INOX	
005	<b>80250800</b>	008	RONDELLE PLATE INOX A2	SMOOTH WASHER SS M 8	SCHEIBE INOX A2	RONDELLA PIATTALA INOX A2	
006	<b>80251200</b>	002	RONDELLE PLATE INOX A2	PLAIN WASHER INOX A2	SCHEIBE INOX A2	RONDELLA PIATTALA INOX A2	





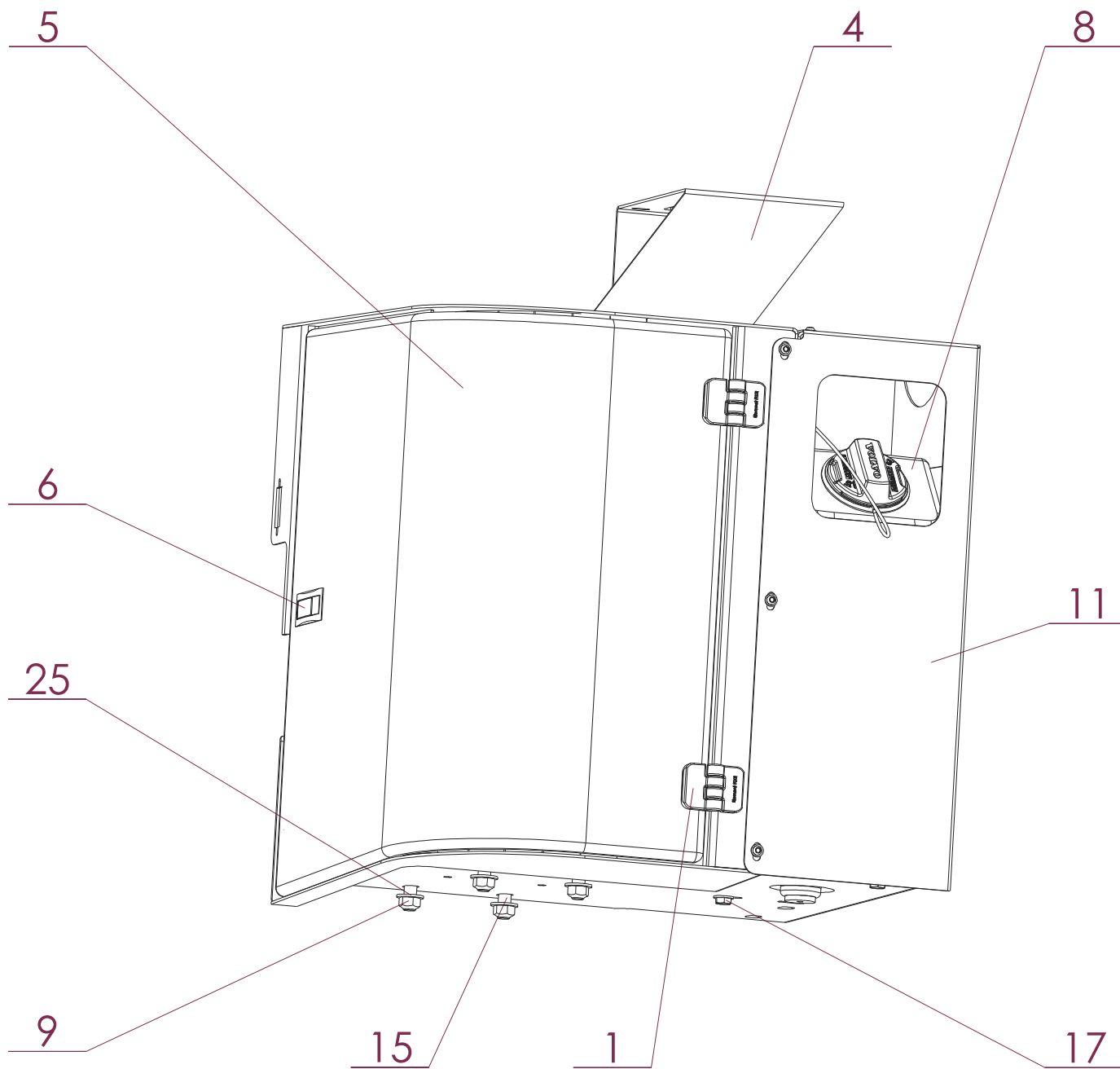
CAPOT AVANT

HOOD FRONT

HAUBE VORN

COFANO ANTERIORE

Rep	Nr	Qt	Designation	Description	Bezeichnung	Referenza	Remarque - Remark - Bemerkung - Osservazioni
001	<b>G5130460</b>	001	CAPOT	HOOD	HAUBE	COFANO	
002	<b>G5168840</b>	001	VERROU	LATCH	RIEGEL	LEVA	
003	<b>G5126960</b>	001	CARTER	HOUSING	GEHAEUSE	SCATOLA	
004	<b>G5173420</b>	016	RONDELLE	WASHER	SCHEIBE	RONDELLA PIATTA	
005	<b>G5130750</b>	001	CAPOT	HOOD	HAUBE	COFANO	
006	<b>80200843</b>	026	ECROU HEX.BAS AUTOFR.INOX	SELF-LOCKING NUT INOX	SELBSTSICHERND.MUTTER INOX	DADO AUTOBLOCCANTE INOX	
007	<b>80060821</b>	004	VIS TETE HEXAGONALE INOX	HEXAGON HEAD SCREW INOX	SECHSKANTSCHRAUBE INOX	VITE A TESTA ESAGONALE INOX	
008	<b>80060832</b>	010	VIS TETE HEXAGONALE INOX	HEXAGON HEAD SCREW INOX	SECHSKANTSCHRAUBE INOX	VITE A TESTA ESAGONALE INOX	
009	<b>80250800</b>	030	RONDELLE PLATE INOX A2	SMOOTH WASHER SS M 8	SCHEIBE INOX A2	RONDELLA PIATTALA INOX A2	



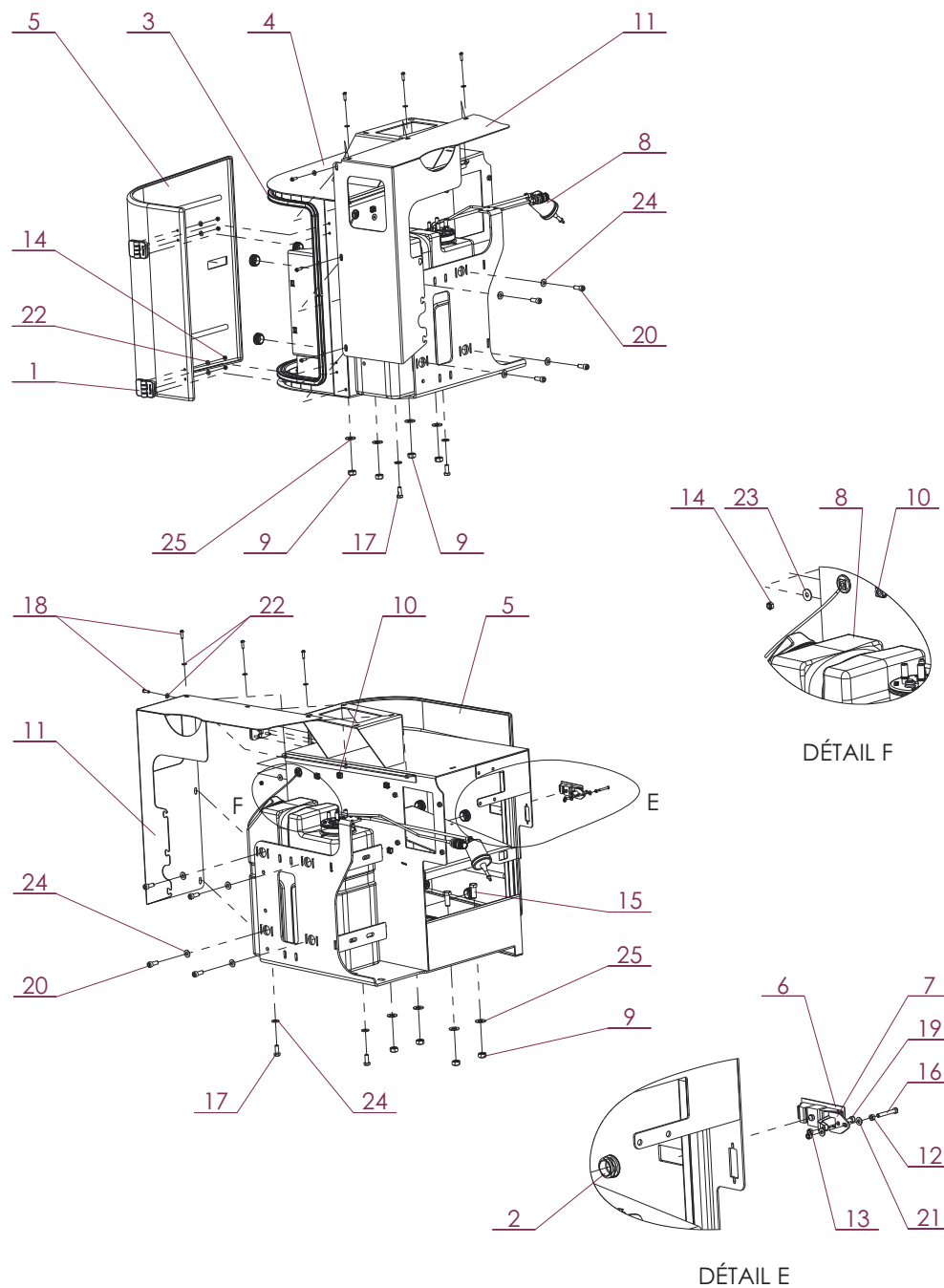


STRUCTURE COFFRE

STRUCTURE STORAGE COMPARTMENT STRUKTURTEILE STAUFACH

STRUTTURA SERBATOIO

Rep	Nr	Qt	Designation	Description	Bezeichnung	Referenza	Remarque - Remark - Bemerkung - Osservazioni
001	<b>G5112230</b>	002	CHARNIERE	HINGE	SCHARNIER	SNODO	
004	<b>G5142410</b>	001	SUPPORT	SUPPORT	TRAEGER	SUPPORTO	
005	<b>G5130520</b>	001	CAPOT	HOOD	HAUBE	COFANO	
006	<b>G5168840</b>	001	VERROU	LATCH	RIEGEL	LEVA	
008	<b>G5173050</b>	001	RESERVOIR	RESERVOIR	TANK	SERBATOIO	
009	<b>80201452</b>	004	ECROU HEX.AUTOFREINE FE/ZNXC3	SELF-LOCKING NUT FE/ZNXC3	SELBSTSICH.MUTTER FE/ZNXC3	DADO AUTOBLOCCANTE FE/ZNXC3	
011	<b>G5127210</b>	001	CARTER	HOUSING	GEHAEUSE	SCATOLA	
015	<b>800614A4</b>	004	VIS TETE HEXAGONALE FLZNNC	HEXAGON HEAD SCREW FLZNNC	SECHSKANTSCHRAUBE FLZNNC	VITE TESTA ESAGONALE FLZNNC	
017	<b>80061027</b>	002	VIS TETE HEXAGONALE INOX	HEXAGON HEAD SCREW INOX	SECHSKANTSCHRAUBE INOX	VITE A TESTA ESAGONALE INOX	
025	<b>80251400</b>	008	RONDELLE PLATE INOX A2	PLAIN WASHER INOX A2	SCHEIBE INOX A2	RONDELLA PIATTALA INOX A2	





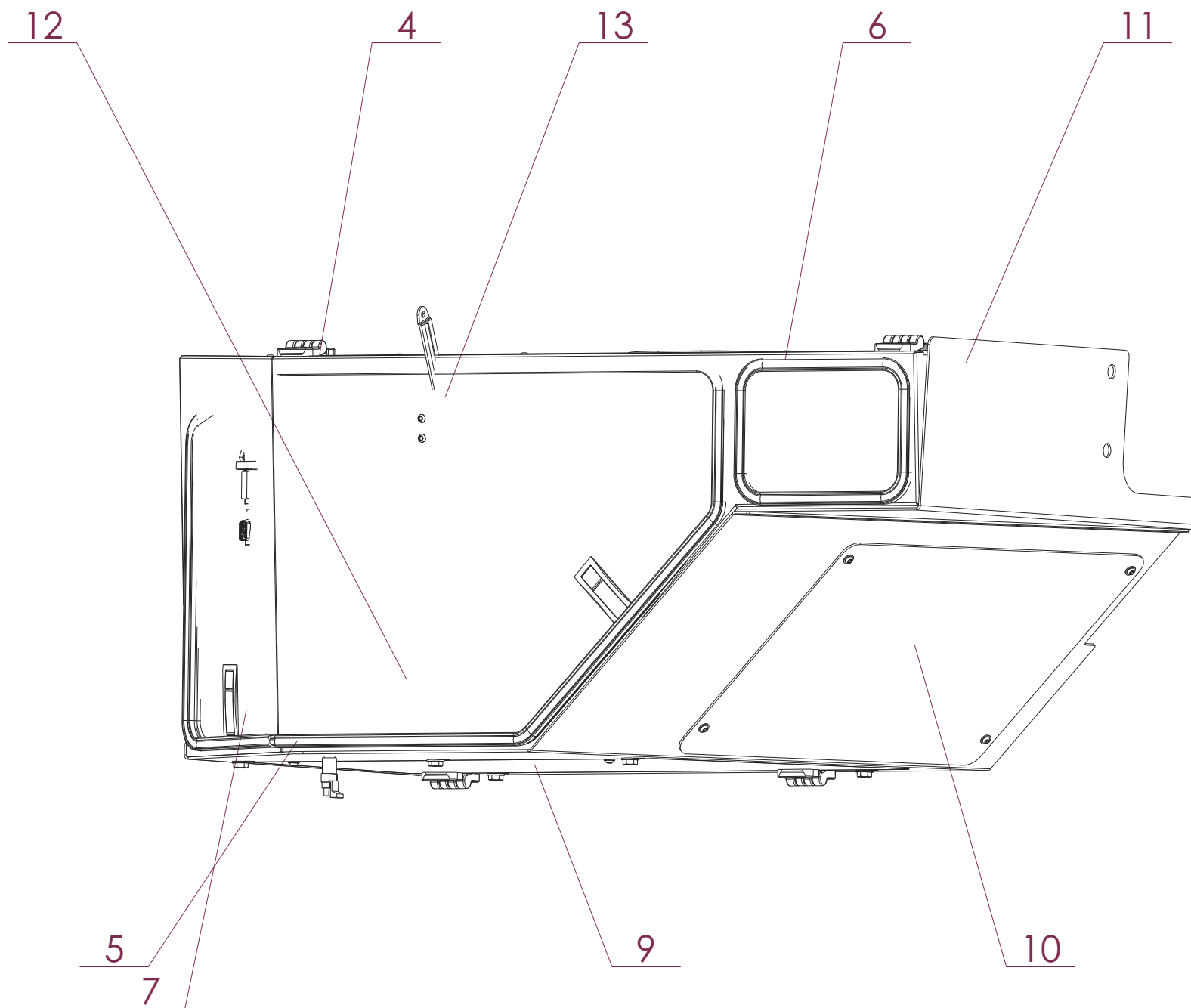


STRUCTURE COFFRE

STRUCTURE STORAGE COMPARTMENT STRUKTURTEILE STAUFACH

STRUTTURA SERBATOIO

Rep	Nr	Qt	Designation	Description	Bezeichnung	Referenza	Remarque - Remark - Bemerkung - Osservazioni
001	<b>G5112230</b>	002	CHARNIERE	HINGE	SCHARNIER	SNODO	
002	<b>82230086</b>	004	BOUCHON	PLUG	VERSCHLUSSSCHRAUBE	TAPPO	
003	<b>G5163420</b>	001	JOINT CAOUTCHOUC	SEAL, RUBBER	DICHTUNG, GUMMI	GUARNIZIONE, GOMMA	
004	<b>G5142410</b>	001	SUPPORT	SUPPORT	TRAEGER	SUPPORTO	
005	<b>G5130520</b>	001	CAPOT	HOOD	HAUBE	COFANO	
006	<b>G5168840</b>	001	VERROU	LATCH	RIEGEL	LEVA	
007	<b>G5137960</b>	001	EMBOUT	END PIECE	ENDSTUECK	GIUNTO	
008	<b>G5173050</b>	001	RESERVOIR	RESERVOIR	TANK	SERBATOIO	
009	<b>80201452</b>	004	ECROU HEX.AUTOFREINE FE/ZNXC3	SELF-LOCKING NUT FE/ZNXC3	SELBSTSICH.MUTTER FE/ZNXC3	DADO AUTOBLOCCANTE FE/ZNXC3	
010	<b>80200653</b>	012	ECROU CAGE INOX	CAGE NUT INOX	KAEFIG MUTTER INOX	DADO IN GABBIA INOX	
011	<b>G5127210</b>	001	CARTER	HOUSING	GEHAEUSE	SCATOLA	
012	<b>80200501</b>	001	ECROU HEXAGONAL INOX	HEXAGON NUT INOX	SECHSKANTMUTTER INOX	DADO INOX	
013	<b>80200541</b>	002	ECROU HEX.BAS AUTOFR.INOX	SELF-LOCKING NUT INOX	SELBSTSICHERNDE MUTTER INOX	DADO AUTOBLOCCANTE INOX	
014	<b>80200631</b>	009	ECROU HEX.BAS AUTOFR.INOX	SELF-LOCKING NUT INOX	SELBSTSICHERNDE MUTTER INOX	DADO AUTOBLOCCANTE INOX	
015	<b>800614A4</b>	004	VIS TETE HEXAGONALE FLZNNC	HEXAGON HEAD SCREW FLZNNC	SECHSKANTSCHRAUBE FLZNNC	VITE TESTA ESAGONALE FLZNNC	
016	<b>80060537</b>	001	VIS TETE HEXAGONALE INOX	HEXAGON HEAD SCREW INOX	SECHSKANTSCHRAUBE INOX	VITE A TESTA ESAGONALE INOX	
017	<b>80061027</b>	002	VIS TETE HEXAGONALE INOX	HEXAGON HEAD SCREW INOX	SECHSKANTSCHRAUBE INOX	VITE A TESTA ESAGONALE INOX	
018	<b>80190621</b>	006	VIS T.CY.BOMB.SIX P.C.INOX	HEX.SOC.BUTT.HEAD SCR.INOX	FLACHKOPFSCHR.INNENSE.INOX	VITE INOX	
019	<b>80080517</b>	001	VIS TETE CYL.SIX P.CR.INOX	HEX.SOCKET HEAD CAP SCREW INOX	ZYLINDERSCHR.INNENSECHSK.INOX	VITE A TESTA CILINDRICA INOX	
020	<b>80081027</b>	004	VIS TETE CYL.SIX P.CR.INOX	HEX.SOCKET HEAD CAP SCREW INOX	ZYLINDERSCHR.INNENSECHSK.INOX	VITE A TESTA CILINDRICA INOX	
021	<b>80250500</b>	002	RONDELLE PLATE INOX A2	PLAIN WASHER INOX A2	SCHEIBE INOX A2	RONDELLA PIATTALA INOX A2	
022	<b>80250606</b>	014	RONDELLE PLATE INOX A2	PLAIN WASHER INOX A2	SCHEIBE INOX A2	RONDELLA PIATTALA INOX A2	
023	<b>80250610</b>	001	RONDELLE PLATE INOX A2	PLAIN WASHER INOX A2	SCHEIBE INOX A2	RONDELLA PIATTA INOX A2	
024	<b>80251005</b>	006	RONDELLE PLATE INOX A2	PLAIN WASHER INOX A2	SCHEIBE INOX A2	RONDELLA PIATTALA INOX A2	
025	<b>80251400</b>	008	RONDELLE PLATE INOX A2	PLAIN WASHER INOX A2	SCHEIBE INOX A2	RONDELLA PIATTALA INOX A2	





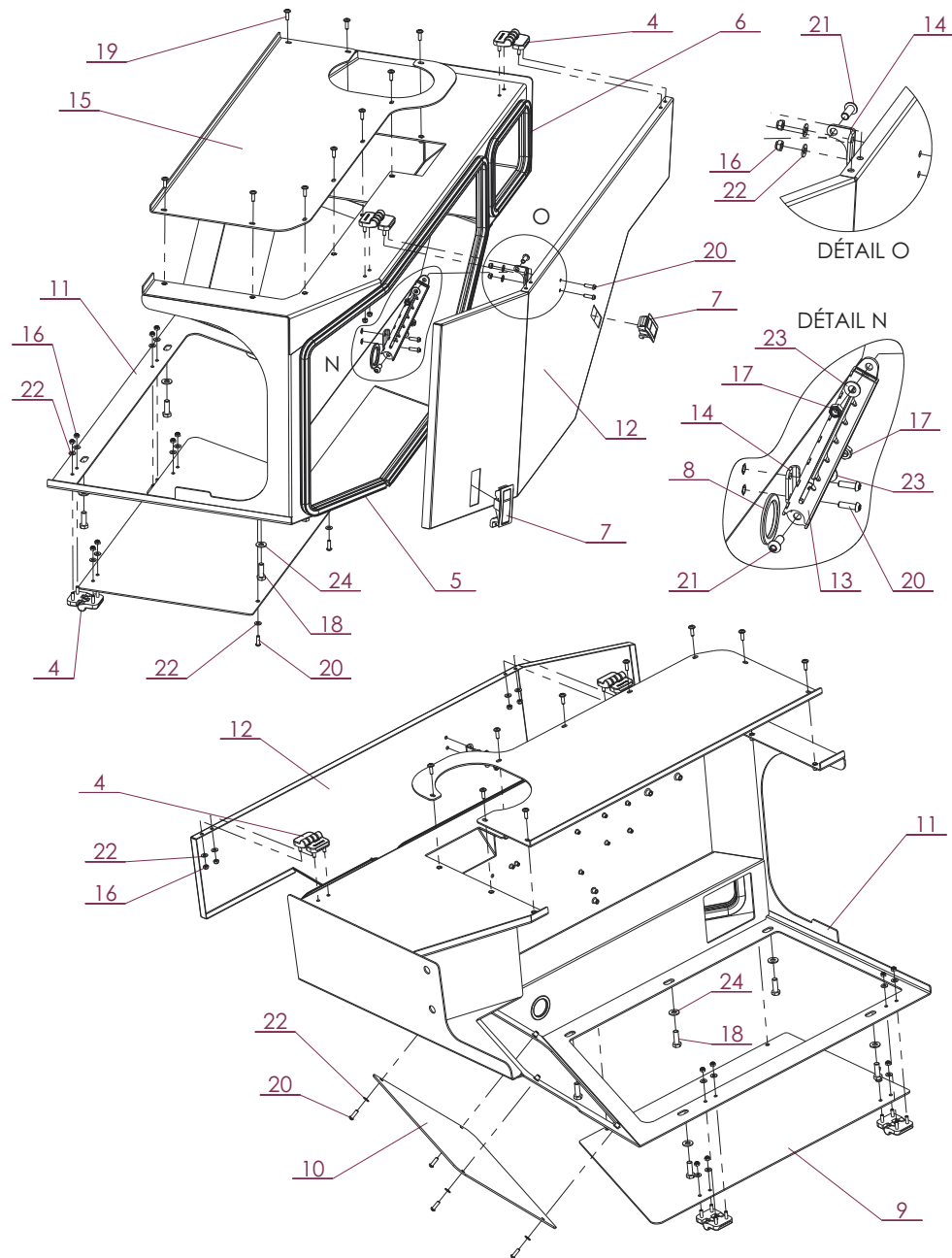
COFFRE LATERAL

STORAGE COMPARTMENT SIDE

STAUFACH SEITE

SERBATOIO LATO

Rep	Nr	Qt	Designation	Description	Bezeichnung	Referenza	Remarque - Remark - Bemerkung - Osservazioni
001	<b>G5112230</b>	004	CHARNIERE	HINGE	SCHARNIER	SNODO	
005	<b>G5163420</b>	001	JOINT CAOUTCHOUC	SEAL, RUBBER	DICHTUNG, GUMMI	GUARNIZIONE, GOMMA	
006	<b>G5163420</b>	001	JOINT CAOUTCHOUC	SEAL, RUBBER	DICHTUNG, GUMMI	GUARNIZIONE, GOMMA	
007	<b>G5168850</b>	002	LOQUET A COMPRESSION				
009	<b>G5127220</b>	001	CARTER	HOUSING	GEHAEUSE	SCATOLA	
010	<b>G5127230</b>	001	CARTER	HOUSING	GEHAEUSE	SCATOLA	
011	<b>G5127250</b>	001	CARTER	HOUSING	GEHAEUSE	SCATOLA	
012	<b>G5147430</b>	001	GRANDE PORTE CARTER FAP				
013	<b>G5138920</b>	001	GLISSIERE	GUIDE, SLIDE	GLEITSCHIENE	SLITTA	





COFFRE LATERAL

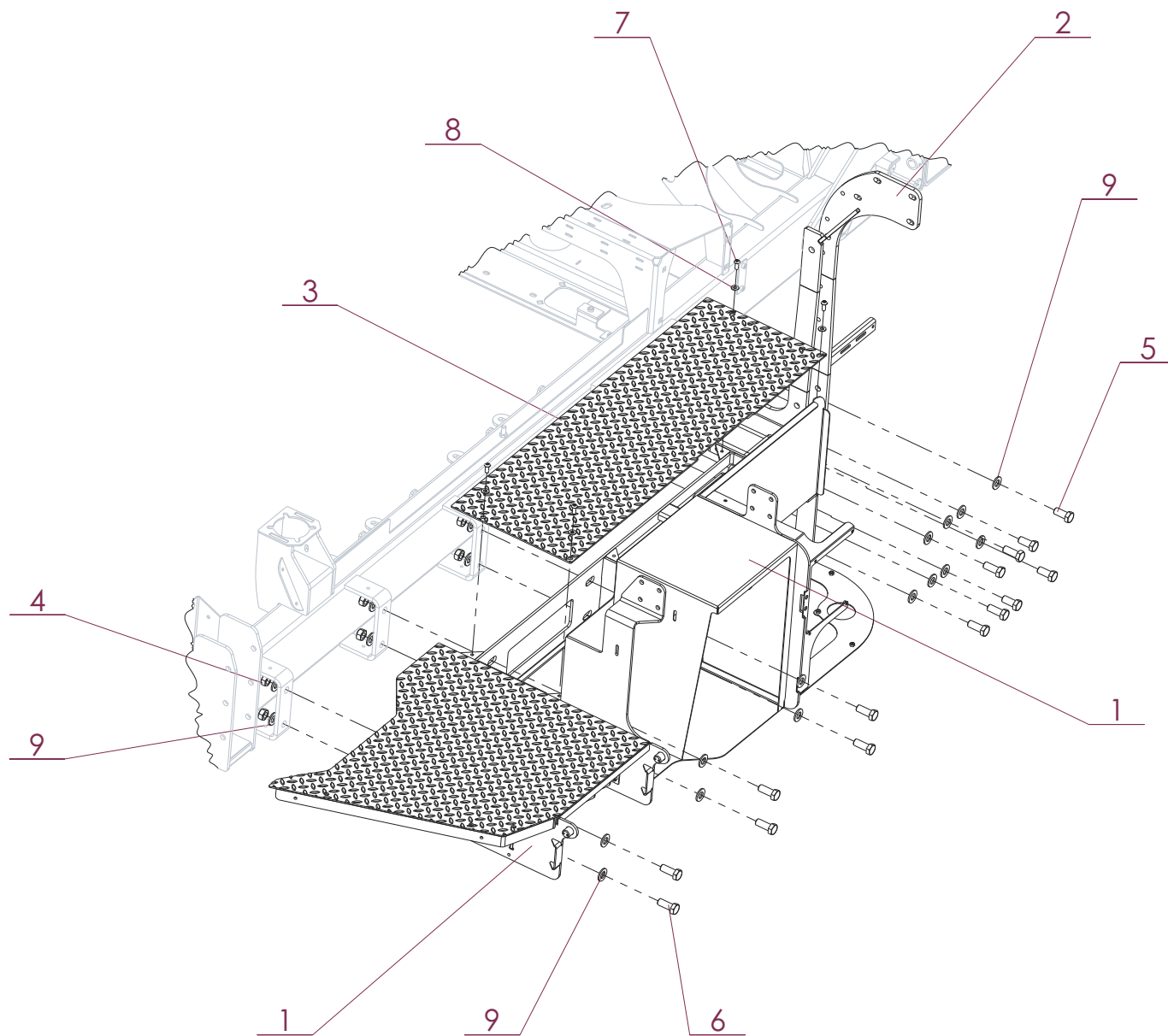
STORAGE COMPARTMENT SIDE

STAUFACH SEITE

SERBATOIO LATO

Remarque - Remark - Bemerkung - Osservazioni

Rep	Nr	Qt	Designation	Description	Bezeichnung	Referenza	Remarque - Remark - Bemerkung - Osservazioni
001	G5112230	004	CHARNIERE	HINGE	SCHARNIER	SNODO	
005	G5163420	001	JOINT CAOUTCHOUC	SEAL, RUBBER	DICHTUNG, GUMMI	GUARNIZIONE, GOMMA	
006	G5163420	001	JOINT CAOUTCHOUC	SEAL, RUBBER	DICHTUNG, GUMMI	GUARNIZIONE, GOMMA	
007	G5168850	002	LOQUET A COMPRESSION				
008	83200821	001	PASSE FILS DOUBLE D.40	RUBBER PASS WIRE	GUMMI-TUELLE	PASSAFILO	
009	G5127220	001	CARTER	HOUSING	GEHAEUSE	SCATOLA	
010	G5127230	001	CARTER	HOUSING	GEHAEUSE	SCATOLA	
011	G5127250	001	CARTER	HOUSING	GEHAEUSE	SCATOLA	
012	G5147430	001	GRANDE PORTE CARTER FAP				
013	G5138920	001	GLISSIERE	GUIDE, SLIDE	GLEITSCHIENE	SLITTA	
014	G5138240	002	EQUERRE	GUSSET, CORNER	WINKEL	SQUADRA	
015	G5141980	001	FERMETURE	LOCKING GEAR	VERRIEGELUNG	CHIUSURA	
016	80200631	018	ECROU HEX.BAS AUTOFR.INOX	SELF-LOCKING NUT INOX	SELBSTSICHERNDE MUTTER INOX	DADO AUTOBLOCCANTE INOX	
017	80200843	002	ECROU HEX.BAS AUTOFR.INOX	SELF-LOCKING NUT INOX	SELBSTSICHERND.MUTTER INOX	DADO AUTOBLOCCANTE INOX	
018	80061031	005	VIS TETE HEXAGONALE INOX	HEXAGON HEAD SCREW INOX	SECHSKANTSCHRAUBE INOX	VITE A TESTA ESAGONALE INOX	
019	80190629	009	VIS T.CY.BOMB.SIX P.C.INOX	HEX.SOC.BUTT.HEAD SCR.INOX	FLACHKOPFSCHR.INNENSE.INOX	VITE INOX	
020	80190621	010	VIS T.CY.BOMB.SIX P.C.INOX	HEX.SOC.BUTT.HEAD SCR.INOX	FLACHKOPFSCHR.INNENSE.INOX	VITE INOX	
021	80190829	002	VIS T.CY.BOMB.SIX P.C.INOX	HEX.SOC.BUTT.HEAD SCR.INOX	FLACHKOPFSCHR.INNENSE.INOX	VITE INOX	
022	80250606	024	RONDELLE PLATE INOX A2	PLAIN WASHER INOX A2	SCHEIBE INOX A2	RONDELLA PIATTALA INOX A2	
023	80250800	002	RONDELLE PLATE INOX A2	SMOOTH WASHER SS M 8	SCHEIBE INOX A2	RONDELLA PIATTALA INOX A2	
024	80251005	005	RONDELLE PLATE INOX A2	PLAIN WASHER INOX A2	SCHEIBE INOX A2	RONDELLA PIATTALA INOX A2	





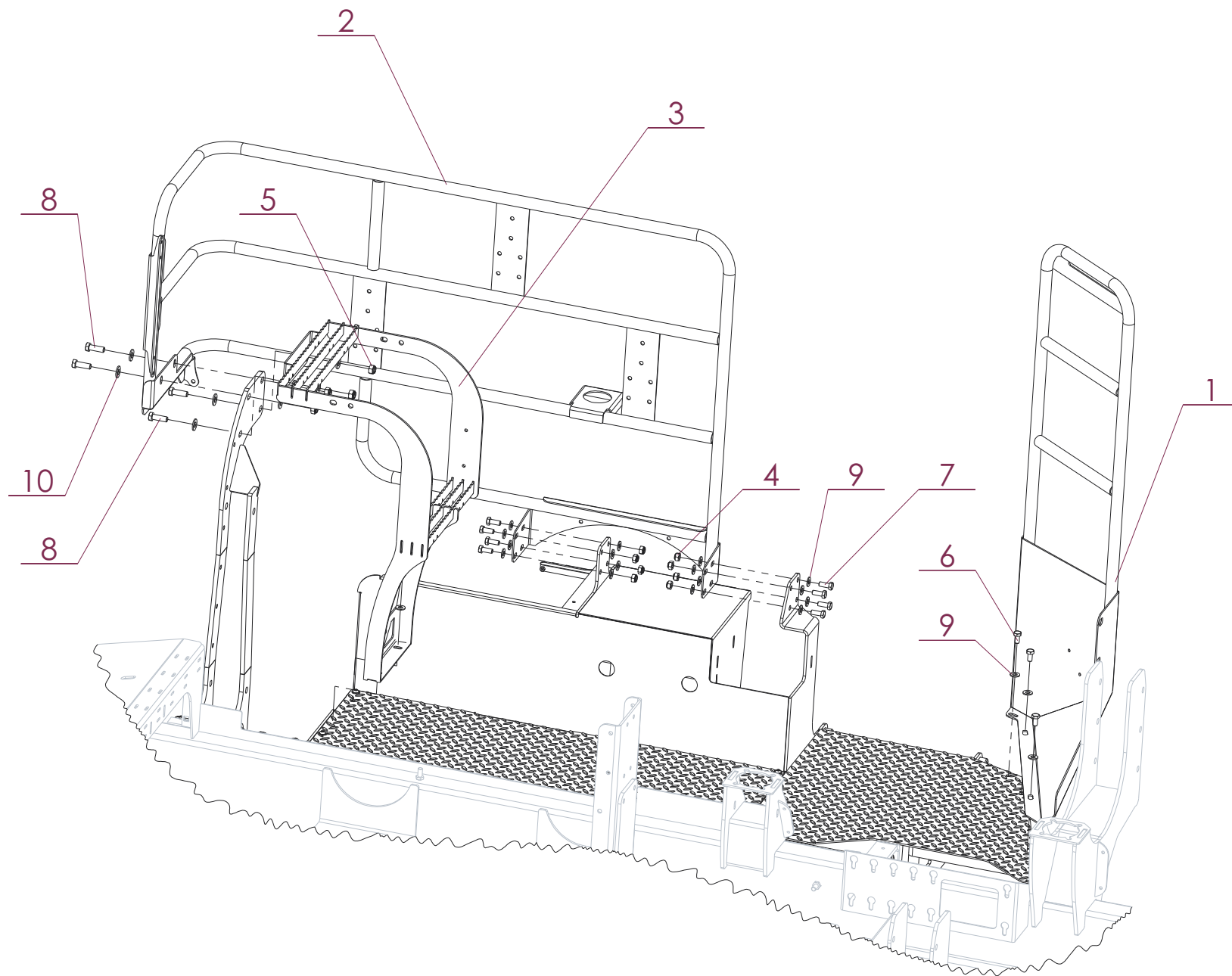
PASSERELLE

FOOT - BRIDGE

LADESTEG

PASSERELLA

Rep	Nr	Qt	Designation	Description	Bezeichnung	Referenza	Remarque - Remark - Bemerkung - Osservazioni
001	<b>G5148460</b>	001	PASSERELLE	FOOTWALK	LAUFSTEG	CAVALCAVIA	
002	<b>G5131120</b>	001	CHAPE	CLEVIS	GABEL	FORCELLA	
003	<b>G5147100</b>	001	DESSUS DE PASSERELLE				
004	<b>8020160A</b>	006	ECROU HEX.AUTOFREINE FLZNNC	SELF-LOCKING NUT FLZNNC	SELBSTSICH.MUTTER FLZNNC	DADO AUTOBLOCCANTE FLZNNC	
005	<b>800616A0</b>	004	VIS TETE HEXAGONALE FLZNNC	HEXAGON HEAD SCREW FLZNNC	SECHSKANTSCHRAUBE FLZNNC	VITE TESTA ESAGONALE FLZNNC	
006	<b>800616G9</b>	010	VIS TETE HEXAGONALE FLZNNC	HEXAGON HEAD SCREW FLZNNC	SECHSKANTSCHRAUBE FLZNNC	VITE TESTA ESAGONALE FLZNNC	
007	<b>80190829</b>	004	VIS T.CY.BOMB.SIX P.C.INOX	HEX.SOC.BUTT.HEAD SCR.INOX	FLACHKOPFSCHR.INNENSE.INOX	VITE INOX	
008	<b>80250800</b>	004	RONDELLE PLATE INOX A2	SMOOTH WASHER SS M 8	SCHEIBE INOX A2	RONDELLA PIATTALA INOX A2	
009	<b>80251606</b>	020	RONDELLE PLATE INOX A2	PLAIN WASHER INOX A2	SCHEIBE INOX A2	RONDELLA PIATTALA INOX A2	







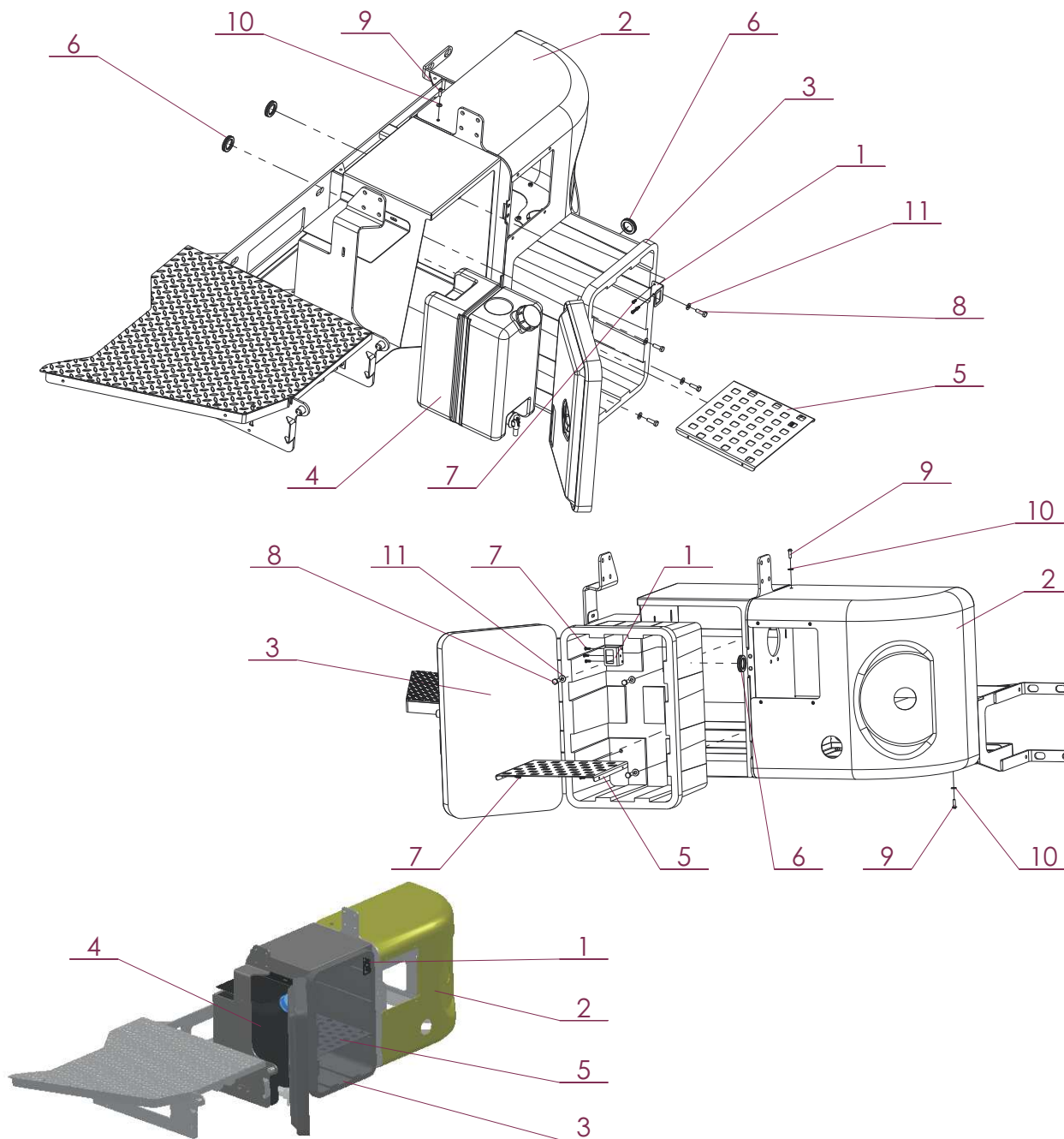
GARDE - FOUS

SAFETY RAIL

SCHUTZVORRICHTUNG

PARAPETTI

Rep	Nr	Qt	Designation	Description	Bezeichnung	Referenza	Remarque - Remark - Bemerkung - Osservazioni
001	<b>G5141050</b>	001	RAMBARDE	HAND RAIL	SCHUTZ	PROTEZIONE	
002	<b>G5141060</b>	001	RAMBARDE	HAND RAIL	SCHUTZ	PROTEZIONE	
003	<b>G5147090</b>	001	MARCHE ACCÈS TROU D'HOMME				
004	<b>80201049</b>	008	ECROU HEX.BAS AUTOFR.INOX	SELF-LOCKING NUT INOX	SELBSTSICHERNDE MUTTER INOX	DADO AUTOBLOCCANTE INOX	
005	<b>80201232</b>	004	ECROU HEX.BAS AUTOFR.INOX	SELF-LOCKING NUT INOX	SELBSTSICHERND.MUTTER INOX	DADO AUTOBLOCCANTE INOX	
006	<b>80061021</b>	005	VIS TETE HEXAGONALE INOX	HEXAGON HEAD SCREW INOX	SECHSKANTSCHRAUBE INOX	VITE A TESTA ESAGONALE INOX	
007	<b>80061027</b>	008	VIS TETE HEXAGONALE INOX	HEXAGON HEAD SCREW INOX	SECHSKANTSCHRAUBE INOX	VITE A TESTA ESAGONALE INOX	
008	<b>80061238</b>	004	VIS TETE HEXAGONALE INOX	HEXAGON HEAD SCREW INOX	SECHSKANTSCHRAUBE INOX	VITE A TESTA ESAGONALE INOX	
009	<b>80251005</b>	021	RONDELLE PLATE INOX A2	PLAIN WASHER INOX A2	SCHEIBE INOX A2	RONDELLA PIATTALA INOX A2	
010	<b>80251200</b>	008	RONDELLE PLATE INOX A2	PLAIN WASHER INOX A2	SCHEIBE INOX A2	RONDELLA PIATTALA INOX A2	





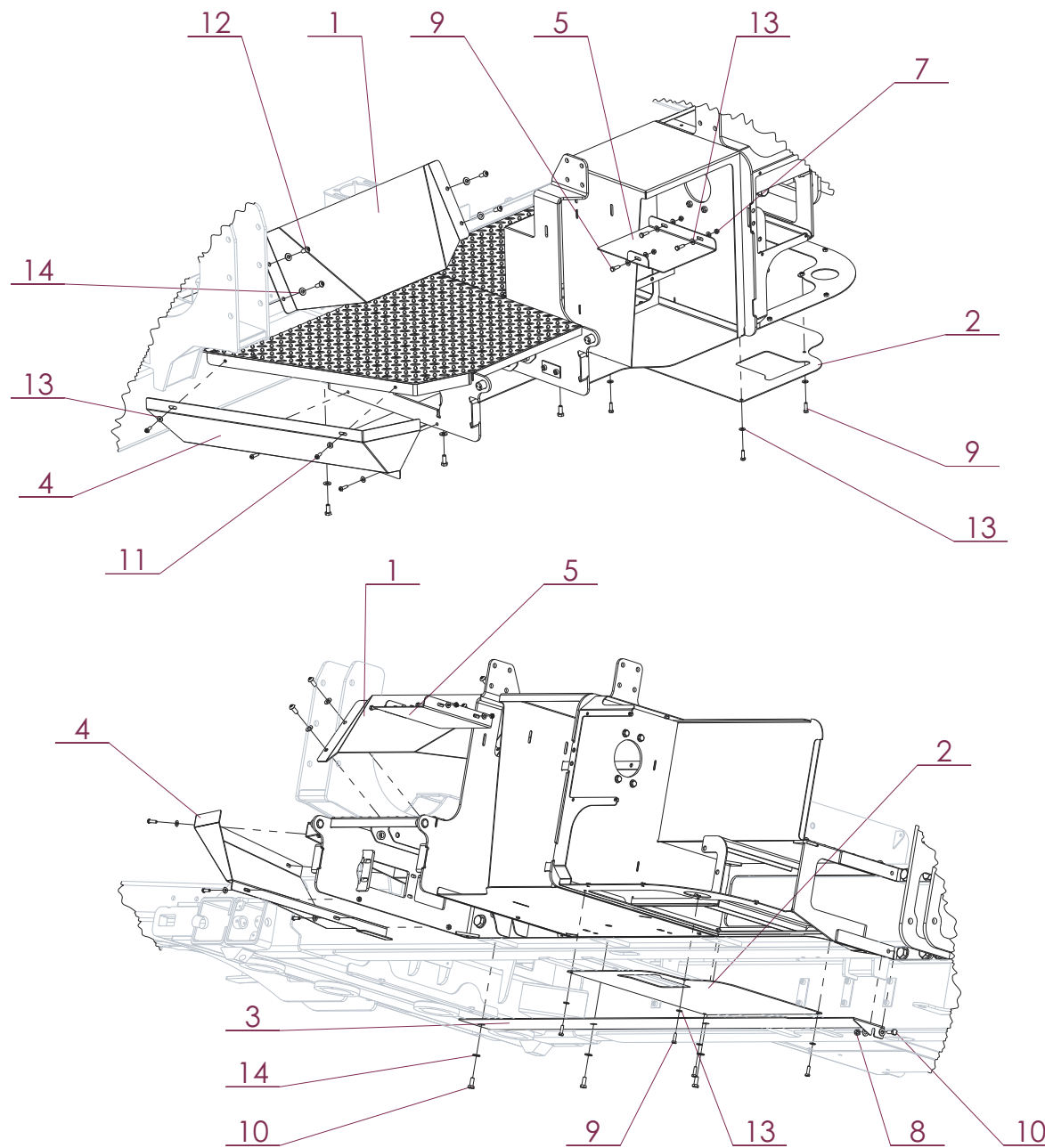
COFFRE PASSERELLE

STORAGE COMPARTMENT FOOT - BRI

STAUFACH LADESTEG

SERBATOIO PASSERELLA

Rep	Nr	Qt	Designation	Description	Bezeichnung	Referenza	Remarque - Remark - Bemerkung - Osservazioni
001	<b>G5142170</b>	001	SUPPORT	SUPPORT	TRAEGER	SUPPORTO	
002	<b>G5126970</b>	001	CARTER	HOUSING	GEHAEUSE	SCATOLA	
003	<b>G5156140</b>	001	COFFRE	CONTAINER	KOFFER	CONTENITORE	
004	<b>G5169530</b>	001	BIDON	CAN	KANNE	BIDONE	
005	<b>G5137390</b>	001	ETAGERE	SHELF	REGAL	MENSOLA	
006	<b>G5147110</b>	003	PASSE FILS DOUBLE AV MEMBRANE				
007	<b>80194213</b>	007	VIS A TOLE T/CYL.BOMBEE	SCREW	SCHRAUBE	VITE	
008	<b>80060828</b>	004	VIS TETE HEXAGONALE INOX	HEXAGON HEAD SCREW INOX	SECHSKANTSCHRAUBE INOX	VITE A TESTA ESAGONALE INOX	
009	<b>80190621</b>	002	VIS T.CY.BOMB.SIX P.C.INOX	HEX.SOC.BUTT.HEAD SCR.INOX	FLACHKOPFSCHR.INNENSE.INOX	VITE INOX	
010	<b>80250606</b>	002	RONDELLE PLATE INOX A2	PLAIN WASHER INOX A2	SCHEIBE INOX A2	RONDELLA PIATTALA INOX A2	
011	<b>80250800</b>	004	RONDELLE PLATE INOX A2	SMOOTH WASHER SS M 8	SCHEIBE INOX A2	RONDELLA PIATTALA INOX A2	





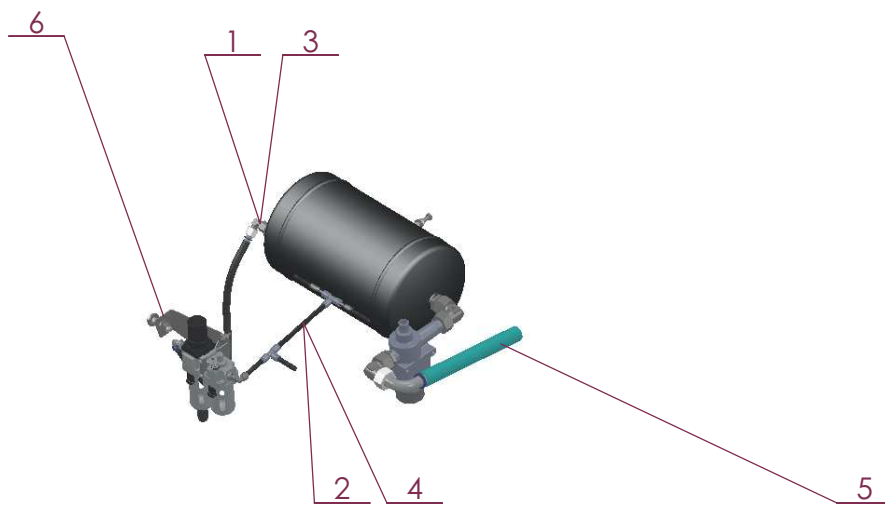
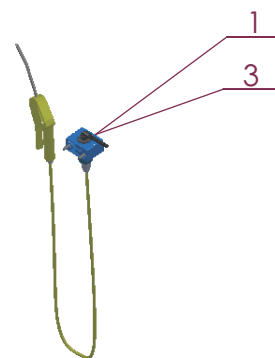
CARTER PASSERELLE

HOUSING FOOT - BRIDGE

GEHAEUSE LADESTEG

SCATOLA PASSERELLA

Rep	Nr	Qt	Designation	Description	Bezeichnung	Referenza	Remarque - Remark - Bemerkung - Osservazioni
001	<b>G5149050</b>	001	TOLE	SHEET	BLECH	TELA	
002	<b>G5126930</b>	001	CARTER	HOUSING	GEHAEUSE	SCATOLA	
003	<b>G5126940</b>	001	CARTER	HOUSING	GEHAEUSE	SCATOLA	
004	<b>G5126950</b>	001	CARTER	HOUSING	GEHAEUSE	SCATOLA	
005	<b>G5136470</b>	001	COUVERCLE	LID	DECKEL	COPERCHIO	
007	<b>80200631</b>	003	ECROU HEX.BAS AUTOFR.INOX	SELF-LOCKING NUT INOX	SELBSTSICHERNDE MUTTER INOX	DADO AUTOBLOCCANTE INOX	
008	<b>80200843</b>	001	ECROU HEX.BAS AUTOFR.INOX	SELF-LOCKING NUT INOX	SELBSTSICHERND.MUTTER INOX	DADO AUTOBLOCCANTE INOX	
009	<b>80060622</b>	007	VIS TETE HEXAGONALE INOX	HEXAGON HEAD SCREW INOX	SECHSKANTSCHRAUBE INOX	VITE A TESTA ESAGONALE INOX	
010	<b>80060821</b>	008	VIS TETE HEXAGONALE INOX	HEXAGON HEAD SCREW INOX	SECHSKANTSCHRAUBE INOX	VITE A TESTA ESAGONALE INOX	
011	<b>80190621</b>	004	VIS T.CY.BOMB.SIX P.C.INOX	HEX.SOC.BUTT.HEAD SCR.INOX	FLACHKOPFSCHR.INNENSE.INOX	VITE INOX	
012	<b>80190829</b>	004	VIS T.CY.BOMB.SIX P.C.INOX	HEX.SOC.BUTT.HEAD SCR.INOX	FLACHKOPFSCHR.INNENSE.INOX	VITE INOX	
013	<b>80250606</b>	014	RONDELLE PLATE INOX A2	PLAIN WASHER INOX A2	SCHEIBE INOX A2	RONDELLA PIATTALA INOX A2	
014	<b>80250800</b>	013	RONDELLE PLATE INOX A2	SMOOTH WASHER SS M 8	SCHEIBE INOX A2	RONDELLA PIATTALA INOX A2	





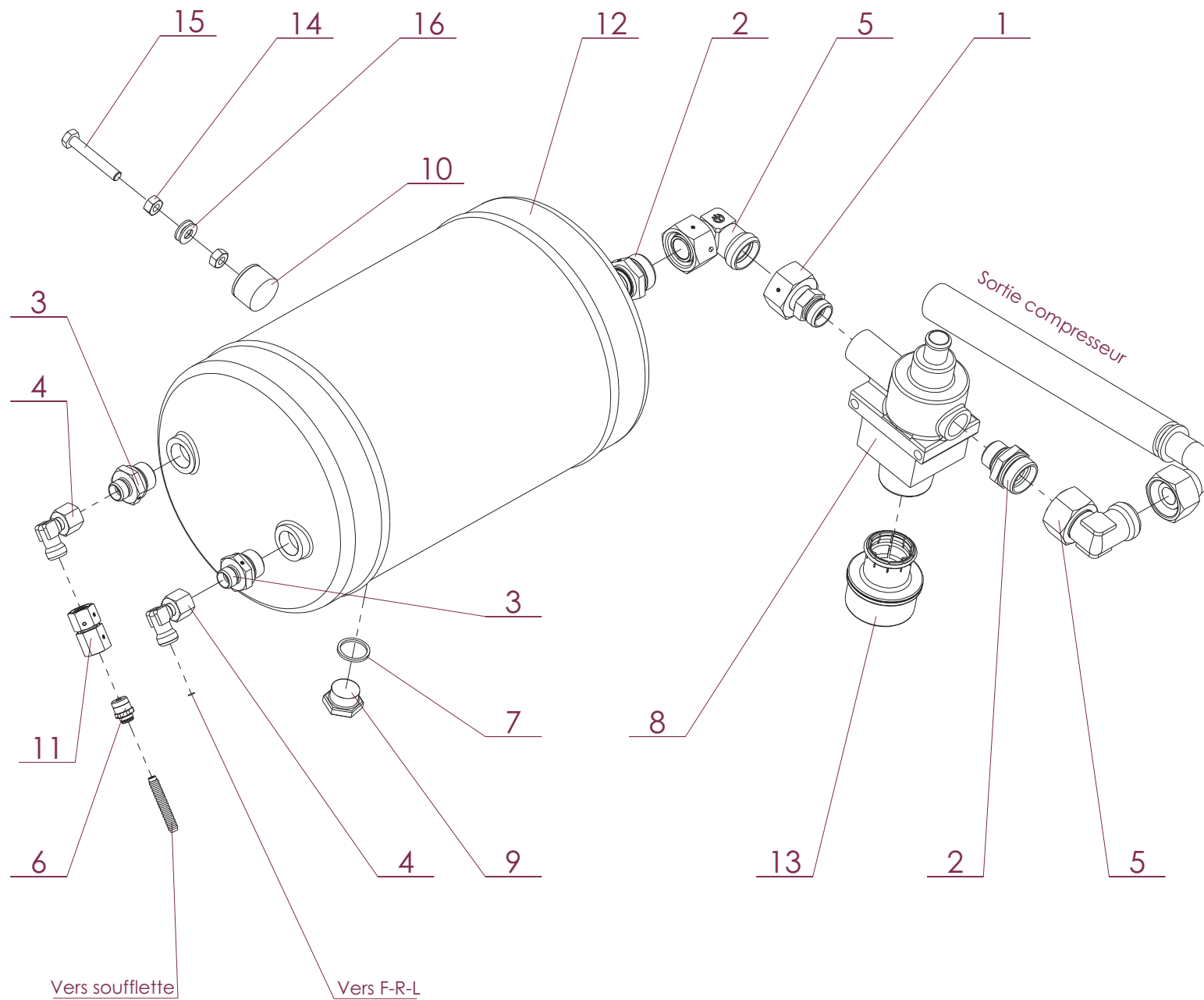
ELEMENT PNEUMATIQUE

ELEMENT TYRE

ELEMENT REIFEN

ELEMENTO PNEUMATICO

Rep	Nr	Qt	Designation	Description	Bezeichnung	Referenza	Remarque - Remark - Bemerkung - Osservazioni
001	<b>83673030</b>	001	TUYAU	PIPE	ROHR	TUBO	
002	<b>G5103950</b>	001	TUYAU	PIPE	ROHR	TUBO	
003	<b>83202063</b>	001	GAINÉ	SHEATH, FLEXIBLE	SCHLAUCH	SUPPORTO	
004	<b>83202065</b>	001	GAINÉ	SHEATH, FLEXIBLE	SCHLAUCH	SUPPORTO	
005	<b>A4915044</b>	001	FLEXIBLE HYDRAULIQUE	HOSE, HYDRAULIC	HYDRAULIKSCHLAUCH	TUBO IDRAULICO FLESSIBILE	<->3150 mm
006	<b>G5146260</b>	001	SUPPORT	SUPPORT	TRAEGER	SUPPORTO	







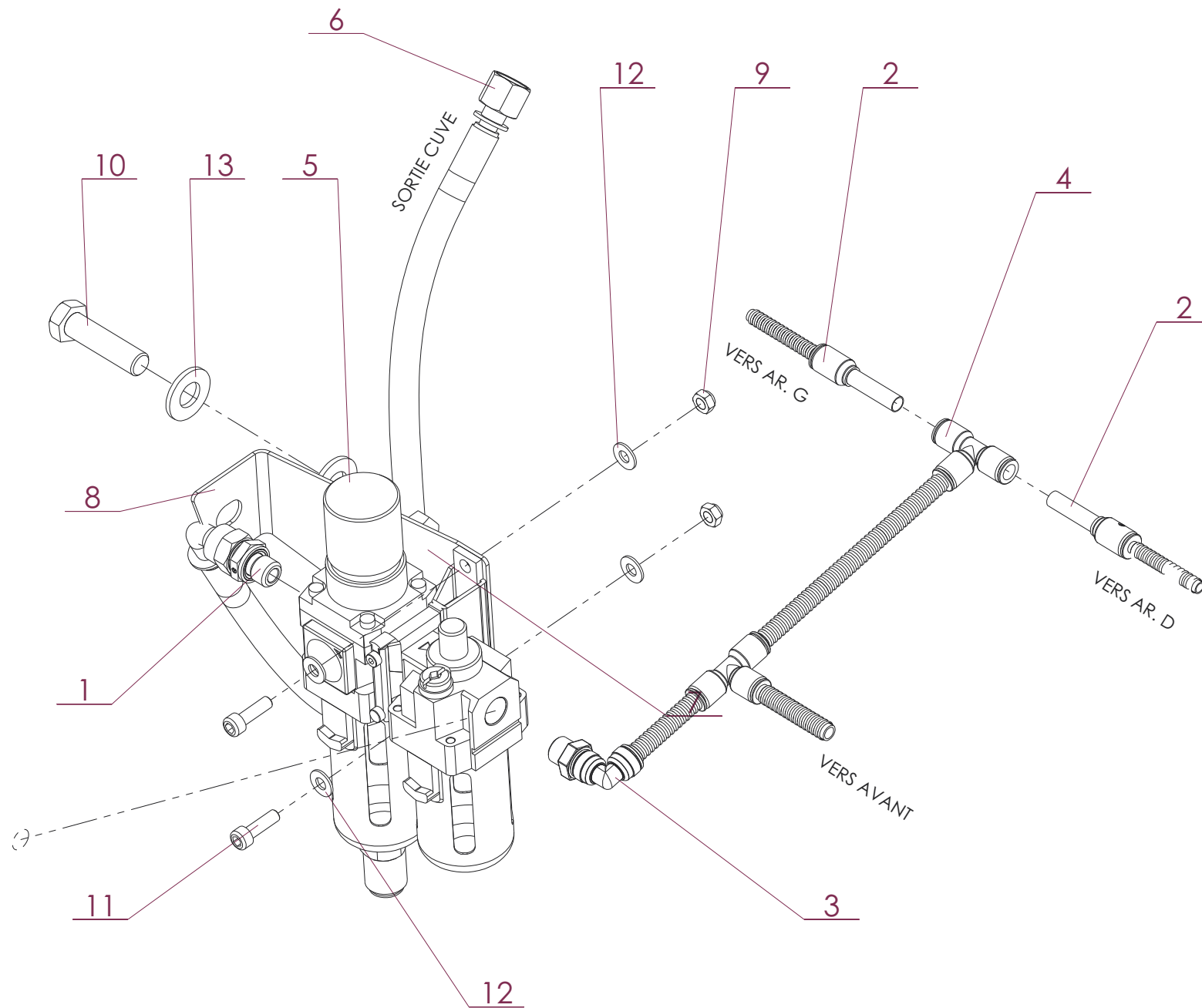
CUVE PNEUMATIQUE

HOPPER TYRE

BEHAELTER REIFEN

CUBA PNEUMATICO

Rep	Nr	Qt	Designation	Description	Bezeichnung	Referenza	Remarque - Remark - Bemerkung - Osservazioni
001	<b>A4085322</b>	001	ADAPTATEUR REDUCTION FE/ZN	SWIVEL FITTING REDUCER FE/ZN	GERADE REDUZIER STUETZE FE/ZN	RIDIZIONE DIRITTA ZBC	
002	<b>A4080424</b>	002	UNION MALE	MALE STUD CONNECTOR	GERADER EINSCHRAUBSTUTZEN	GIUZIONE DIRITTA ZBC	
003	<b>A4080435</b>	002	UNION MALE	MALE STUD CONNECTOR	GERADER EINSCHRAUBSTUTZEN	GIUZIONE DIRITTA ZBC	
004	<b>A4082700</b>	002	COUDE TOURNANT	AJUSTABLE MALE STUD ELBOW	EINSTELLBARER WINKELSTUTZEN	GIUNZIONE A 90°ORIENTABILE	
005	<b>A4082702</b>	002	COUDE TOURNANT	AJUSTABLE MALE STUD ELBOW	EINSTELLBARE WINKEL STUTZEN	GIUNZIONE A 90°ORIENTABILE ZBC	
006	<b>G5161880</b>	001	RACCORD	FITTING	VERBINDUNG	RACCORDO	
007	<b>82102228</b>	001	JOINT CUIVRE	SEAL, COPPER	DICHTRING	RONDELLA RAME	
008	<b>G0469930</b>	001	REGULATEUR	REGULATOR	STEUERVORRICHTUNG	CORRETTORE	
009	<b>G5163990</b>	001	PURGEUR M22 X 150				
010	<b>G5106010</b>	001	TAMPON	GAUGE, GO-NO GO	PUFFER	TAMPONE	
011	<b>G5165880</b>	001	UNION	FITTING, HYDRAULIC, UNION	VERBINDUNG	CONNETTORE	
012	<b>G5166110</b>	001	RESERVOIR	RESERVOIR	TANK	SERBATOIO	
013	<b>G5152600</b>	001	SILENCIEUX	SILENCER	STILLER	SPESSORE	
014	<b>80200804</b>	002	ECROU HEXAGONAL INOX	HEXAGON NUT INOX	SECHSKANTMUTTER INOX	DADO INOX	
015	<b>80060844</b>	001	VIS TETE HEXAGONALE INOX	HEXAGON HEAD SCREW INOX	SECHSKANTSCHRAUBE INOX	VITE A TESTA ESAGONALE INOX	
016	<b>80250800</b>	002	RONDELLE PLATE INOX A2	SMOOTH WASHER SS M 8	SCHEIBE INOX A2	RONDELLA PIATTALA INOX A2	





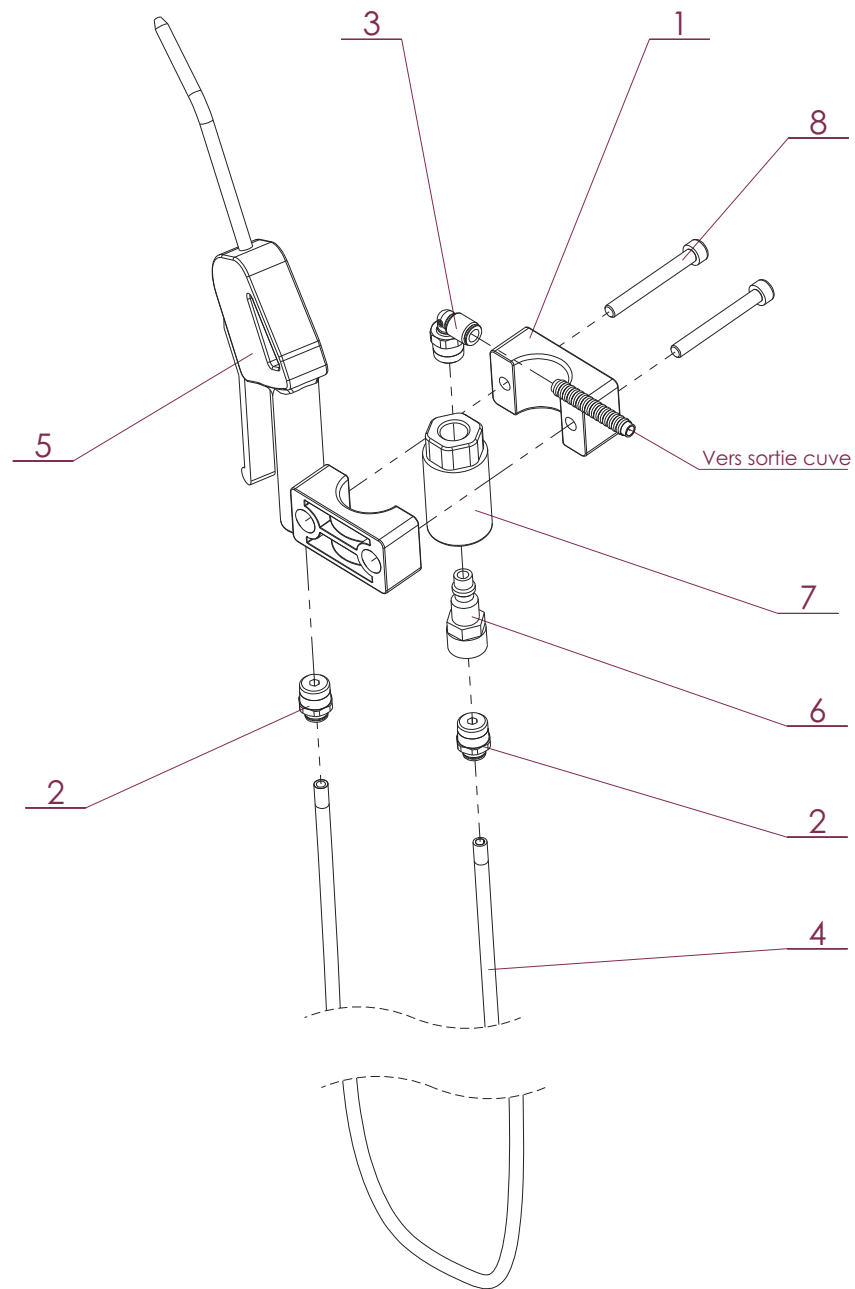
FILTRES

FILTER

FILTER

FILTRO

Rep	Nr	Qt	Designation	Description	Bezeichnung	Referenza	Remarque - Remark - Bemerkung - Osservazioni
001	<b>A4080400</b>	001	UNION MALE	MALE STUD CONNECTOR	GERADER EINSCHRAUBSTUTZEN	GIUZIONE DIRITTA FEZN/XC3	
002	<b>G0437996</b>	002	REDUCTEUR	GEARCASE, REDUCER	REDUZIERGETRIEBE	RIDUTTORE	
003	<b>G0437990</b>	001	EQUERRE	GUSSET, CORNER	WINKEL	SQUADRA	
004	<b>G0437926</b>	002	RACCORD	FITTING	VERBINDUNG	RACCORDO	
005	<b>G5115250</b>	001	FILTRE	FILTER	FILTERPATRONE	FILTRO	
006	<b>A4921069</b>	001	FLEXIBLE	HOSE, HYDRAULIC	HYDRAULIKSCHLAUCH	TUBO IN GOMMA	<->810 mm
007	<b>8020120A</b>	001	ECROU HEX.AUTOFREINE FLZNNC	SELF-LOCKING NUT FLZNNC	SELBSTSICH.MUTTER FLZNNC	DADO AUTOBLOCCANTE FLZNNC	
008	<b>G5146260</b>	001	SUPPORT	SUPPORT	TRAEGER	SUPPORTO	
009	<b>80200631</b>	002	ECROU HEX.BAS AUTOFR.INOX	SELF-LOCKING NUT INOX	SELBSTSICHERNDE MUTTER INOX	DADO AUTOBLOCCANTE INOX	
010	<b>800612H0</b>	001	VIS TETE HEXAGONALE FLZNNC	SCREW, HEX HEAD FLZNNC	SECHSKANTSCHRAUBE FLZNNC	VITE A TESTA ESAGONALE FLZNNC	
011	<b>80080621</b>	002	VIS TETE CYL.SIX P.CR.INOX	HEAD CAP SCREW	ZYLINDERSCHRAUBE	VITE	
012	<b>80250606</b>	004	RONDELLE PLATE INOX A2	PLAIN WASHER INOX A2	SCHEIBE INOX A2	RONDELLA PIATTALA INOX A2	
013	<b>80251200</b>	002	RONDELLE PLATE INOX A2	PLAIN WASHER INOX A2	SCHEIBE INOX A2	RONDELLA PIATTALA INOX A2	





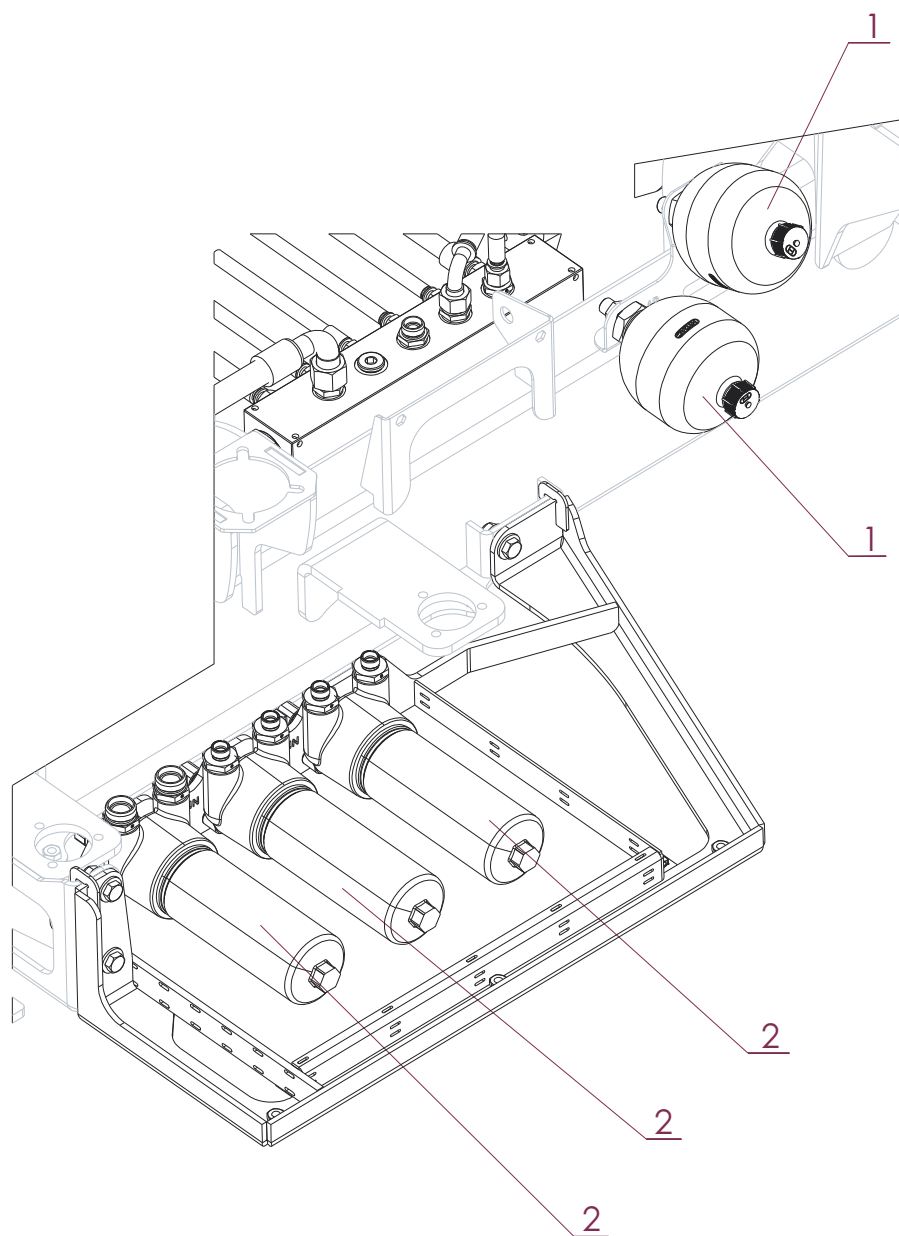
SOUFFLETTE

NOZZLE, AIR

ABBLASHAHN

SOFFIATORE

Rep	Nr	Qt	Designation	Description	Bezeichnung	Referenza	Remarque - Remark - Bemerkung - Osservazioni
001	<b>A7260031</b>	002	PAIRE 1/2 COLLIER SIMPLE D28	PAIR OF HALF-CLAMP SIMPLE	EINZELKLEMMHÄLFTENPAAR	COPP.DI MEZZI-COLLARE SINGOLO	
002	<b>G5161880</b>	002	RACCORD	FITTING	VERBINDUNG	RACCORDO	
003	<b>G0437980</b>	001	EQUERRE	GUSSET, CORNER	WINKEL	SQUADRA	
004	<b>G5162980</b>	001	TUYAU	PIPE	ROHR	TUBO	
005	<b>G5162990</b>	001	SOUFFLETTE				
006	<b>G5162060</b>	001	EMBOUT	END PIECE	ENDSTUECK	GIUNTO	
007	<b>G5162070</b>	001	RACCORD	FITTING	VERBINDUNG	RACCORDO	
008	<b>80080651</b>	002	VIS TETE CYL.SIX P.CR.INOX	HEX.SOCKET HEAD CAP SCREW INOX	ZYLINDERSCHR.INNENSECHSK.INOX	VITE A TESTA CILINDRICA INOX	



KUHN ARTEC RS20

RS20130002>



K40R0667 A

CIRCUIT HYDRAULIQUE

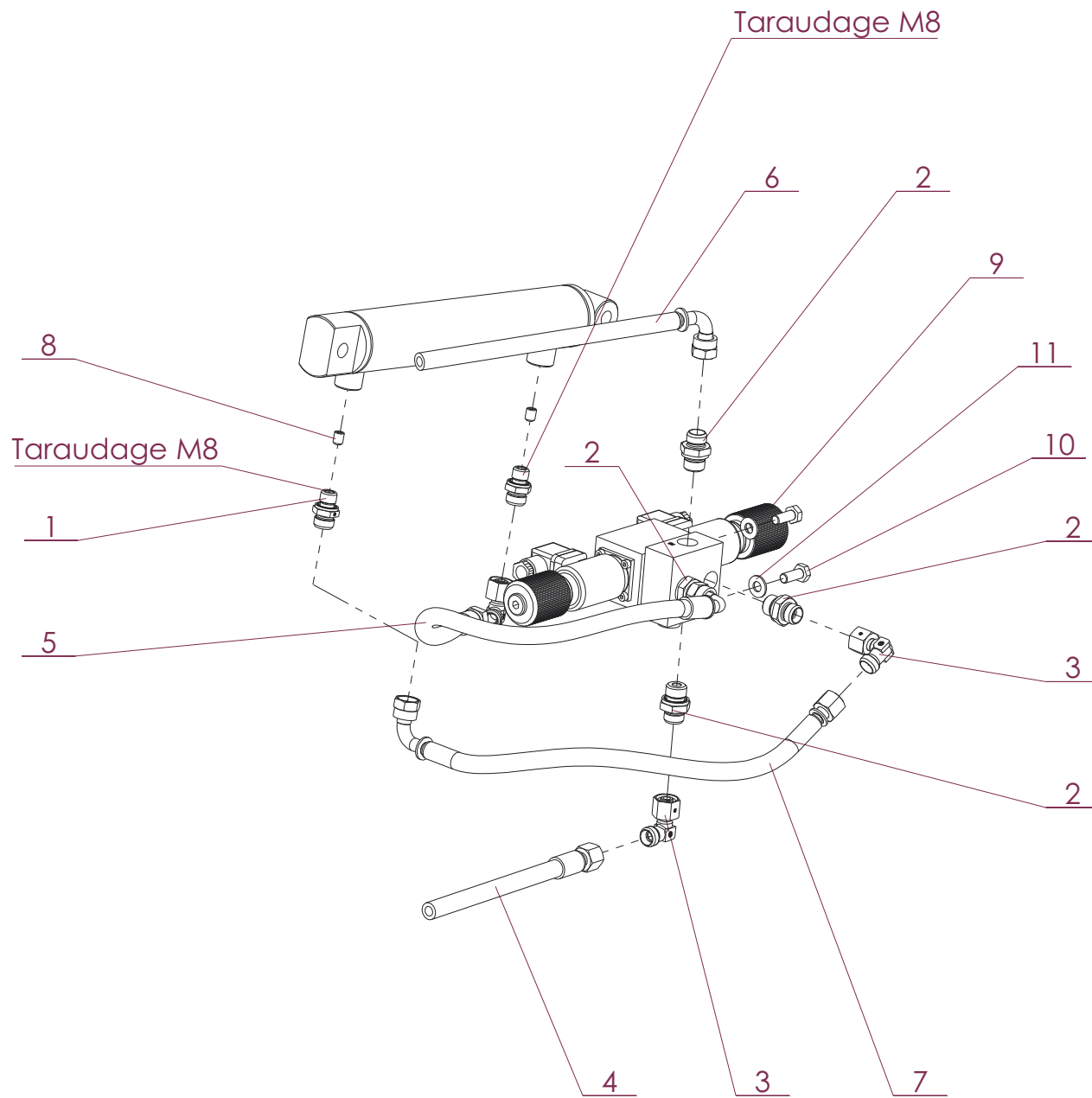
HYDRAULIC CIRCUIT

HYDRAULIKUMLAUF

CIRCUITO IDRAULICO

Remarque - Remark - Bemerkung - Osservazioni

Rep	Nr	Qt	Designation	Description	Bezeichnung	Referenza
001	<b>A4079187</b>	001	ACCUMULATEUR HYDRO-PNEUMATIQUE	ACCUMULATOR	DRUCKSPEICHER	ACCUMULATORE
002	<b>A4079187</b>	001	ACCUMULATEUR HYDRO-PNEUMATIQUE	ACCUMULATOR	DRUCKSPEICHER	ACCUMULATORE
003	<b>A4079249</b>	001	FILTRE PRESSION	PRESSURE FILTER	DRUCKFILTER	PRESSIONE FILTRO
004	<b>A4079249</b>	001	FILTRE PRESSION	PRESSURE FILTER	DRUCKFILTER	PRESSIONE FILTRO
005	<b>A4079249</b>	001	FILTRE PRESSION	PRESSURE FILTER	DRUCKFILTER	PRESSIONE FILTRO







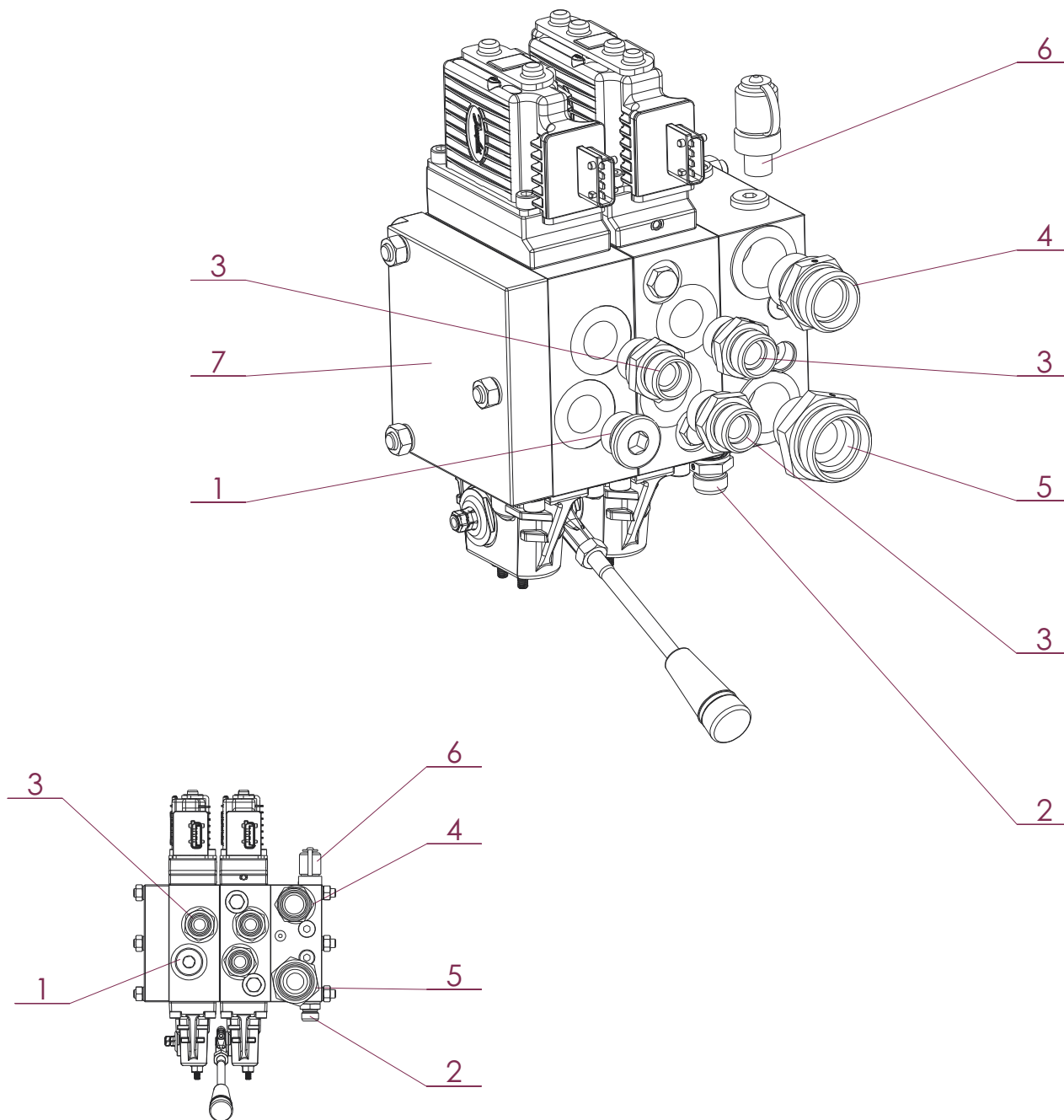
ECHELLE HYDRAULIQUE

LADDER HYDRAULIC

LEITER HYDRAULIK

SCALA IDRAULICO

Rep	Nr	Qt	Designation	Description	Bezeichnung	Referenza	Remarque - Remark - Bemerkung - Osservazioni
001	<b>A4080400</b>	002	UNION MALE	MALE STUD CONNECTOR	GERADER EINSCHRAUBSTUTZEN	GIUZIONE DIRITTA FEZN/XC3	
002	<b>A4080401</b>	004	UNION MALE	MALE STUD CONNECTOR	GERADER EINSCHRAUBSTUTZEN	GIUZIONE DIRITTA ZBC	
003	<b>A4082700</b>	003	COUDE TOURNANT	AJUSTABLE MALE STUD ELBOW	EINSTELLBARER WINKELSTUTZEN	GIUNZIONE A 90°ORIENTABILE	
004	<b>G5103330</b>	001	FLEXIBLE HYDRAULIQUE	HOSE, HYDRAULIC	HYDRAULIKSCHLAUCH	TUBO IDRAULICO FLESSIBILE	
005	<b>A4921065</b>	001	FLEXIBLE HYDRAULIQUE	HYDRAULIC HOSE	HYDRAULIKSCHLAUCH	TUBO GOMMA	<->500 mm
006	<b>A4921009</b>	001	FLEXIBLE HYDRAULIQUE	HYDRAULIC HOSE	HYDRAULIKSCHLAUCH	TUBO GOMMA	<->1450 mm
007	<b>G5105660</b>	001	FLEXIBLE	HOSE, HYDRAULIC	HYDRAULIKSCHLAUCH	TUBO IN GOMMA	
008	<b>G5105920</b>	002	GICLEUR	JET	DÜSE	INIETTORE	
009	<b>A4101310</b>	001	BLOC HYDRAULIQUE	MANIFOLD, HYDRAULIC	HYDRAULIK-STEUERBLOCK	BLOCCO IDRAULICO	
010	<b>80060821</b>	002	VIS TETE HEXAGONALE INOX	HEXAGON HEAD SCREW INOX	SECHSKANTSCHRAUBE INOX	VITE A TESTA ESAGONALE INOX	
011	<b>80250800</b>	002	RONDELLE PLATE INOX A2	SMOOTH WASHER SS M 8	SCHEIBE INOX A2	RONDELLA PIATTALA INOX A2	





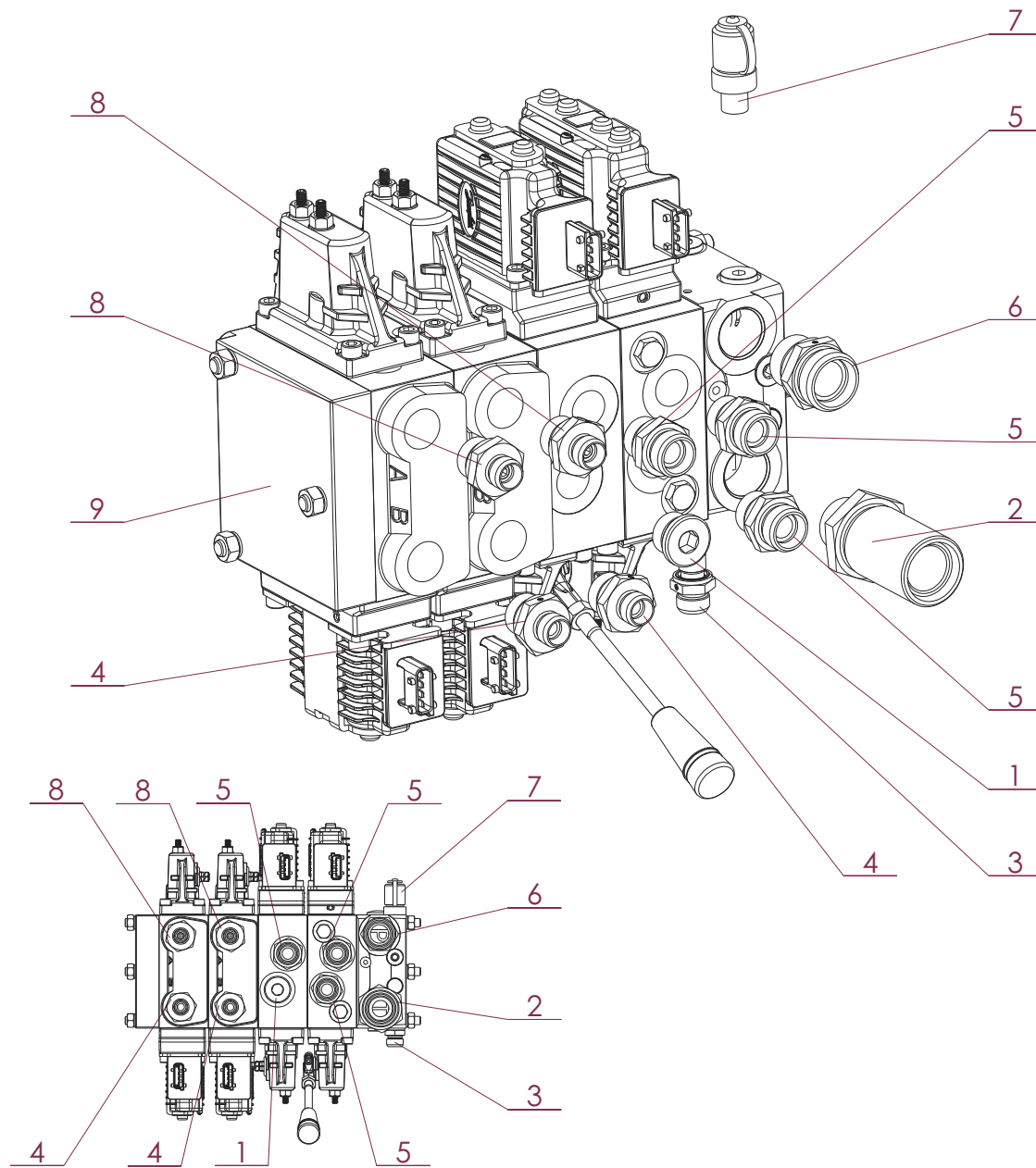
**BLOC HYDRAULIQUE PVG**

**HYDRAULIC BLOCK PVG**

**STEUERBLOCK PVG**

**BLOCCO IDRAULICO PVG**

Rep	Nr	Qt	Designation	Description	Bezeichnung	Referenza	Remarque - Remark - Bemerkung - Osservazioni
001	<b>A4061803</b>	001	BOUCHON CHC FE/ZN	PLUG INNER HEXAGON	STOPFEN INNENSECHSKANT		
002	<b>A4080400</b>	001	UNION MALE	MALE STUD CONNECTOR	GERADER EINSCHRAUBSTUTZEN	GIUZIONE DIRITTA FEZN/XC3	
003	<b>A4080430</b>	003	UNION MALE	MALE STUD CONNECTOR	GERADER EINSCHRAUBSTUTZEN	GIUZIONE DIRITTA ZBC	
004	<b>A4080463</b>	001	UNION MALE	MALE STUD CONNECTOR	GERADER EINSCHRAUBSTUTZEN	GIUZIONE DIRITTA ZBC	
005	<b>A4080493</b>	001	UNION MALE	MALE STUD CONNECTOR	GERADER EINSCHRAUBSTUTZEN	GIUZIONE DIRITTA FEZN/XC3	
006	<b>A4065001</b>	001	PRISE DE PRESSION 1/4G+PROTECT	PORT, PRESSURE	DRUCKANSCHLUSS	PRESA DI PRESSIONE	
007	<b>A4054212</b>	001	DISTRIBUTEUR	VALVE, DIVERTER	VERTEILER	DISTRIBUTORE	





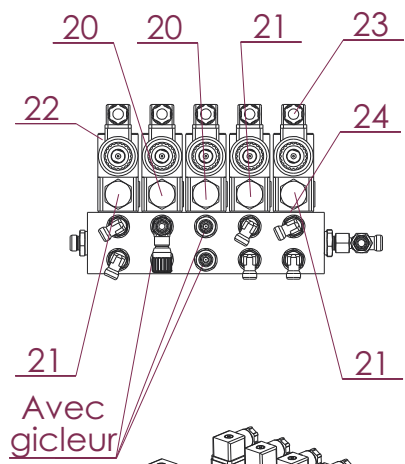
BLOC HYDRAULIQUE PVG

HYDRAULIC BLOCK PVG

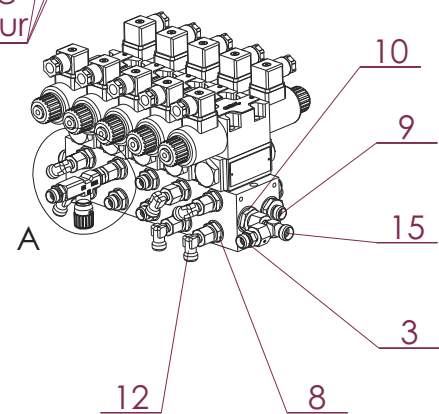
STUEBERBLOCK PVG

BLOCCO IDRAULICO PVG

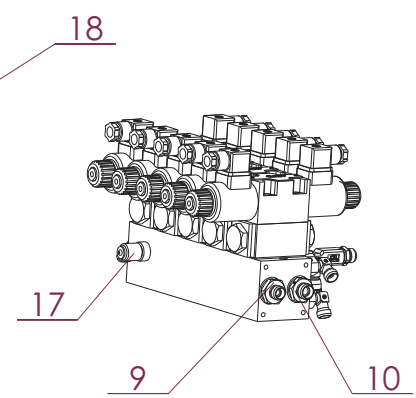
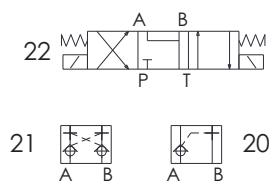
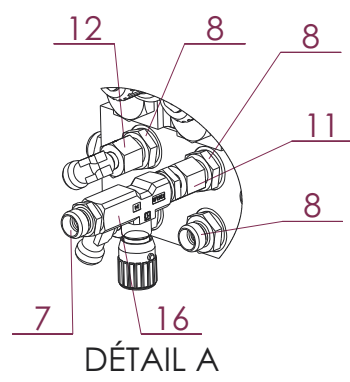
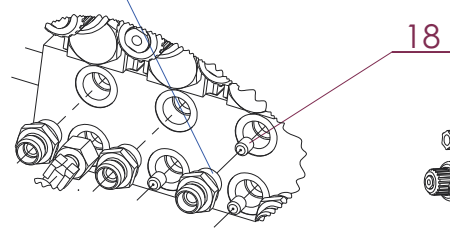
Rep	Nr	Qt	Designation	Description	Bezeichnung	Referenza	Remarque - Remark - Bemerkung - Osservazioni
001	<b>A4061803</b>	001	BOUCHON CHC FE/ZN	PLUG INNER HEXAGON	STOPFEN INNENSECHSKANT		
002	<b>A4080558</b>	001	ADAPTATEUR M/M	FITTING, HYDRAULIC, ADAPTER M/	ANBAUELEMENT M/M	ADATTATORE M/M	
003	<b>A4080400</b>	001	UNION MALE	MALE STUD CONNECTOR	GERADER EINSCHRAUBSTUTZEN	GIUZIONE DIRITTA FEZN/XC3	
004	<b>A4080402</b>	002	UNION MALE	MALE STUD CONNECTOR	GERADER EINSCHRAUBSTUTZEN	GIUZIONE DIRITTA ZBC	
005	<b>A4080430</b>	003	UNION MALE	MALE STUD CONNECTOR	GERADER EINSCHRAUBSTUTZEN	GIUZIONE DIRITTA ZBC	
006	<b>A4080463</b>	001	UNION MALE	MALE STUD CONNECTOR	GERADER EINSCHRAUBSTUTZEN	GIUZIONE DIRITTA ZBC	
007	<b>A4065001</b>	001	PRISE DE PRESSION 1/4G+PROTECT	PORT, PRESSURE	DRUCKANSCHLUSS	PRESA DI PRESSIONE	
008	<b>A4072075</b>	002	LIMITEUR DE DEBIT	FLOW LIMITER	MENGENREGLER	LIMITATORE DI FLUSSO	
009	<b>A4054213</b>	001	DISTRIBUTEUR	VALVE, DIVERTER	VERTEILER	DISTRIBUTORE	



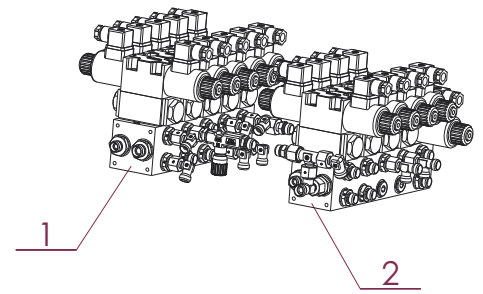
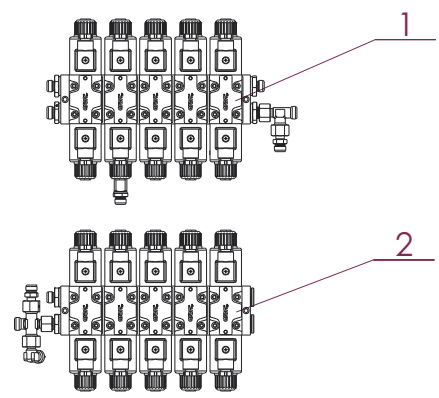
Avec gicleur



M8 à faire



Sens avance





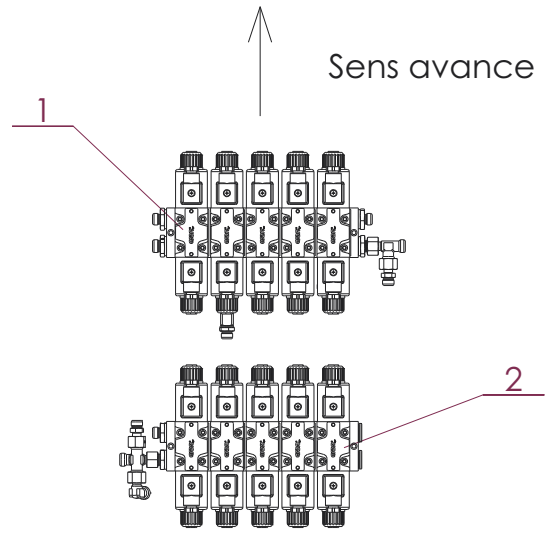
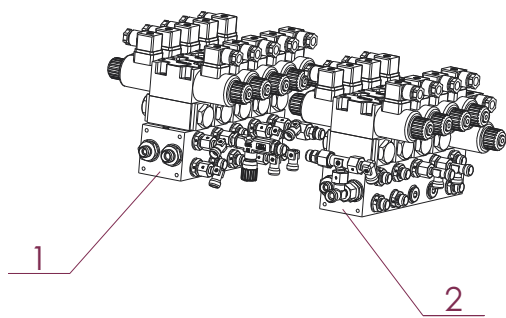
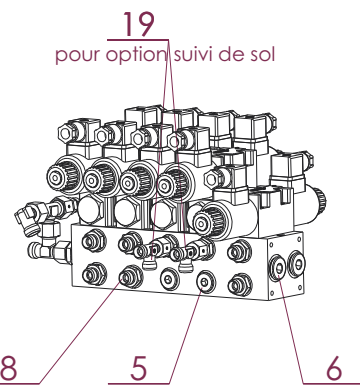
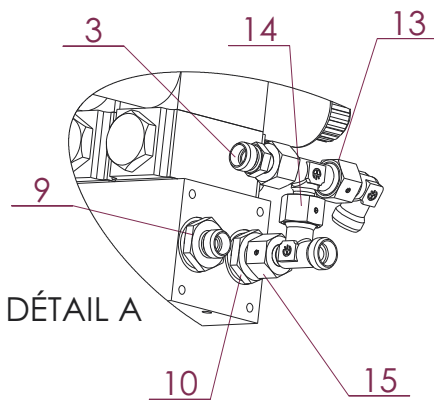
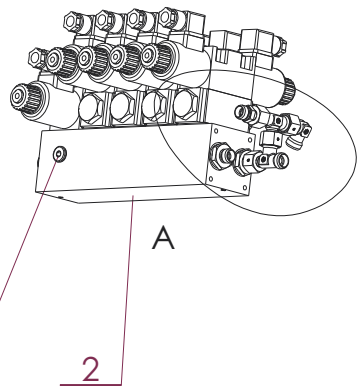
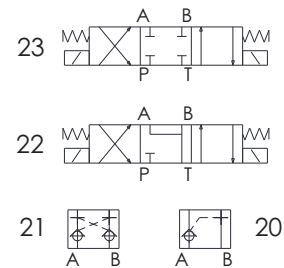
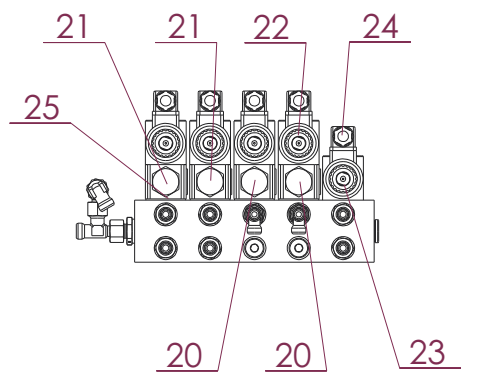
BLOC HYDRAULIQUE DISTRIBUTION

HYDRAULIC BLOCK UNIT, METERING

STUEBERBLOCK EINTEILUNG

BLOCCO IDRAULICO DISTRIBUZIONE

Rep	Nr	Qt	Designation	Description	Bezeichnung	Referenza	Remarque - Remark - Bemerkung - Osservazioni
001	<b>A4101307</b>	001	EMBASE	SOLE PLATE	GRUNDPLATTE	PIASTRA DI APPOGGIO	
002	<b>A4101317</b>	001	EMBASE	SOLE PLATE	GRUNDPLATTE	PIASTRA DI APPOGGIO	
003	<b>A4085309</b>	002	ADAPTATEUR REDUCTION FE/ZN	SWIVEL FITTING REDUCER FE/ZN	GERADE REDUZIER STUETZE FE/ZN		
007	<b>A4080400</b>	001	UNION MALE	MALE STUD CONNECTOR	GERADER EINSCHRAUBSTUTZEN	GIUZIONE DIRITTA FEZN/XC3	
008	<b>A4080401</b>	018	UNION MALE	MALE STUD CONNECTOR	GERADER EINSCHRAUBSTUTZEN	GIUZIONE DIRITTA ZBC	
009	<b>A4080402</b>	003	UNION MALE	MALE STUD CONNECTOR	GERADER EINSCHRAUBSTUTZEN	GIUZIONE DIRITTA ZBC	
010	<b>A4080412</b>	003	UNION MALE	MALE STUD CONNECTOR	GERADER EINSCHRAUBSTUTZEN	GIUZIONE DIRITTA ZBC	
011	<b>A4080518</b>	001	ADAPTATEUR	FITTING, HYDRAULIC, ADAPTER	ANBAUELEMENT	ADATTATORE	
012	<b>A4082700</b>	006	COUDE TOURNANT	AJUSTABLE MALE STUD ELBOW	EINSTELLBARER WINKELSTUTZEN	GIUNZIONE A 90°ORIENTABILE	
015	<b>A4083101</b>	002	TE ADAPTABLE RENVERSE	ADJ.MALE STUD TEE-STUD BAR.	EINSTELLB.L VERSCHRAUBUNG	TERMINALE A L ORIENTABILE	
016	<b>G0252820</b>	001	ETRANGLEUR	ADAPTER, RESTRICTOR	OELDROSSEL	RIDUTTORE	
017	<b>A4065001</b>	001	PRISE DE PRESSION 1/4G+PROTECT	PORT, PRESSURE	DRUCKANSCHLUSS	PRESA DI PRESSIONE	
018	<b>G5105920</b>	003	GICLEUR	JET	DÜSE	INIETTORE	
020	<b>G5104480</b>	001	CLAPET	VALVE, FLAP	RUECKSCHLAGVENTIL	VALVOLA	
021	<b>A4071217</b>	001	CLAPET DOUBLE PILOTE CETOP3	VALVE, FLAP	RUECKSCHLAGVENTIL	VALVOLA	
022	<b>G5170130</b>	001	DISTRIBUTEUR	VALVE, DIVERTER	VERTEILER	DISTRIBUTORE	
023	<b>G5172680</b>	001	BOBINE	COIL	SPULE	BIBINA	
024	<b>G5120350</b>	001	JOINT TORIQUE	O-RING	O-RING	GUARNIZIONE	







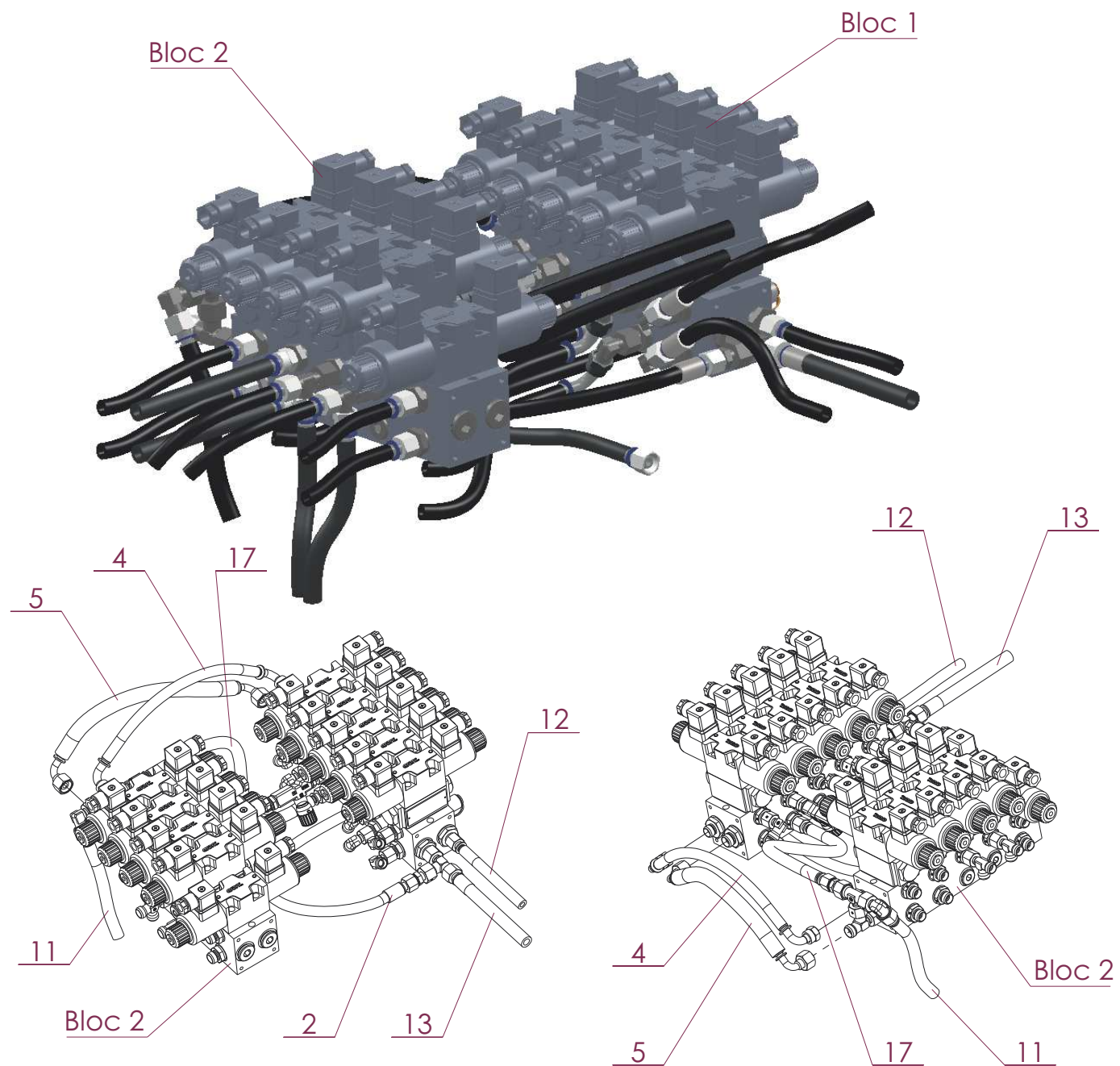
BLOC HYDRAULIQUE DISTRIBUTION

HYDRAULIC BLOCK UNIT, METERING

STUEBERBLOCK EINTEILUNG

BLOCCO IDRAULICO DISTRIBUZIONE

Rep	Nr	Qt	Designation	Description	Bezeichnung	Referenza	Remarque - Remark - Bemerkung - Osservazioni
001	<b>A4101307</b>	001	EMBASE	SOLE PLATE	GRUNDPLATTE	PIASTRA DI APPOGGIO	
002	<b>A4101317</b>	001	EMBASE	SOLE PLATE	GRUNDPLATTE	PIASTRA DI APPOGGIO	
003	<b>A4085309</b>	002	ADAPTEUR REDUCTION FE/ZN	SWIVEL FITTING REDUCER FE/ZN	GERADE REDUZIER STUETZE FE/ZN		
004	<b>A4061815</b>	001	BOUCHON CHC FE/ZN	PLUG INNER HEXAGON	STOPFEN INNENSECHSKANT		
005	<b>A4061802</b>	002	BOUCHON CHC FE/ZN	PLUG INNER HEXAGON	STOPFEN INNENSECHSKANT		
006	<b>A4061803</b>	002	BOUCHON CHC FE/ZN	PLUG INNER HEXAGON	STOPFEN INNENSECHSKANT		
008	<b>A4080401</b>	018	UNION MALE	MALE STUD CONNECTOR	GERADER EINSCHRAUBSTUTZEN	GIUZIONE DIRITTA ZBC	
010	<b>A4080412</b>	003	UNION MALE	MALE STUD CONNECTOR	GERADER EINSCHRAUBSTUTZEN	GIUZIONE DIRITTA ZBC	
013	<b>A4082701</b>	001	COUDE TOURNANT	AJUSTABLE MALE STUD ELBOW	EINSTELLBARE WINKEL STUTZEN	GIUNZIONE A 90°ORIENTABILE ZBC	
014	<b>A4083200</b>	001	TE TOURNANT NU FE/ZNXC3	ADJUSTABLE EQUAL TEE FE/ZNXC3	EINSTELLB.T VERSCHRAU.FE/ZNXC3	RACCORDO ORIENT.A T FE/ZNXC3	
015	<b>A4083101</b>	002	TE ADAPTABLE RENVERSE	ADJ.MALE STUD TEE-STUD BAR.	EINSTELLB.L VERSCHRAUBUNG	TERMINALE A L ORIENTABILE	
019	<b>A4083100</b>	002	TE ADAPTABLE RENVERSE	ADJ.MALE STUD TEE-STU.	EINSTELLB.T-VERSCHRAU.	TERMINALE A T ORIENTA.	
020	<b>G5104480</b>	001	CLAPET	VALVE, FLAP	RUECKSCHLAGVENTIL	VALVOLA	
021	<b>A4071217</b>	001	CLAPET DOUBLE PILOTE CETOP3	VALVE, FLAP	RUECKSCHLAGVENTIL	VALVOLA	
022	<b>G5170130</b>	001	DISTRIBUTEUR	VALVE, DIVERTER	VERTEILER	DISTRIBUTORE	
023	<b>G5106620</b>	001	ELECTROVANNE	VALVE, SOLENOID	ELEKTROSCHIEBER	ELETTROVALVOLA	
024	<b>G5172680</b>	001	BOBINE	COIL	SPULE	BIBINA	
025	<b>G5120350</b>	001	JOINT TORIQUE	O-RING	O-RING	GUARNIZIONE	





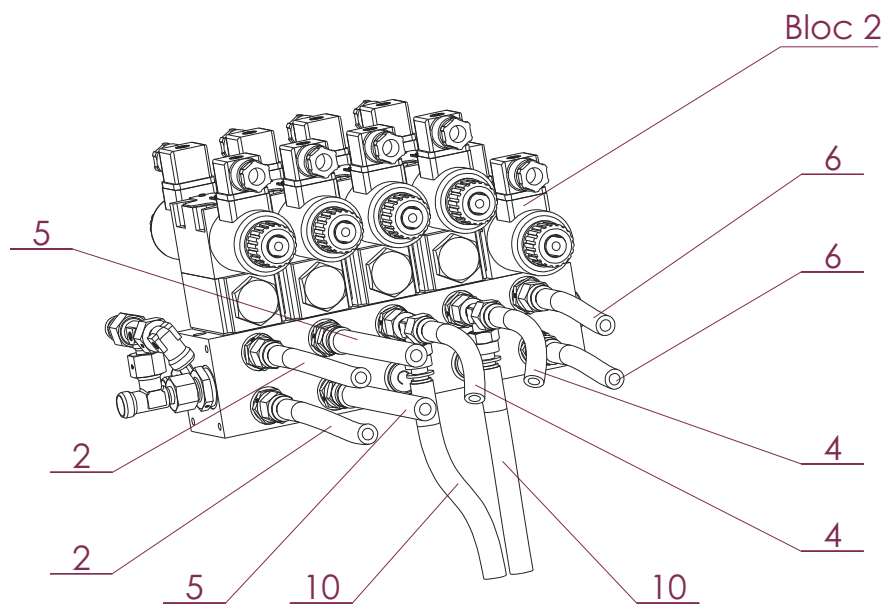
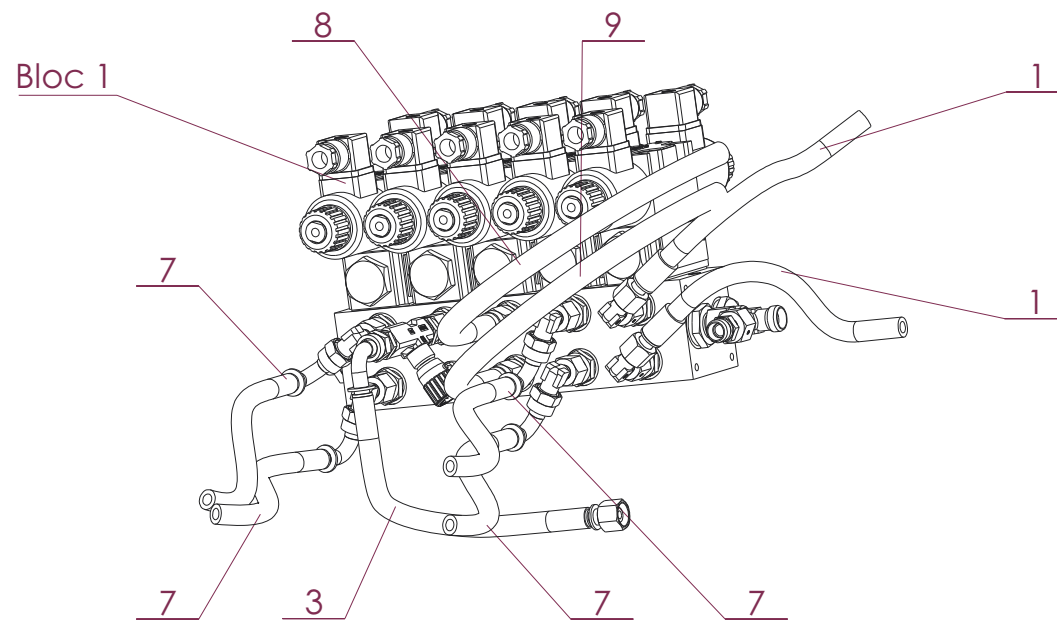
FLEXIBLE BLOC HYDRAULIQUE

HOSE HYDRAULIC BLOCK

SCHLAUCH STEUERBLOCK

FLESSIBILE BLOCCO IDRAULICO

Rep	Nr	Qt	Designation	Description	Bezeichnung	Referenza	Remarque - Remark - Bemerkung - Osservazioni
001	<b>G5103330</b>	001	FLEXIBLE HYDRAULIQUE	HOSE, HYDRAULIC	HYDRAULIKSCHLAUCH	TUBO IDRAULICO FLESSIBILE	
004	<b>G5105610</b>	001	FLEXIBLE HYDRAULIQUE	HOSE, HYDRAULIC	HYDRAULIKSCHLAUCH	TUBO IDRAULICO FLESSIBILE	
005	<b>A4922035</b>	001	FLEXIBLE HYDRAULIQUE	HYDRAULIC HOSE	HYDRAULIKSCHLAUCH	TUBO GOMMA	<->350 mm
011	<b>A4922286</b>	001	FLEXIBLE HYDRAULIQUE	HOSE, HYDRAULIC	HYDRAULIKSCHLAUCH	TUBO IDRAULICO FLESSIBILE	<->1300 mm
012	<b>A4921258</b>	001	FLEXIBLE HYDRAULIQUE	HOSE, HYDRAULIC	HYDRAULIKSCHLAUCH	TUBO IDRAULICO FLESSIBILE	<->3950 mm
013	<b>G5172760</b>	001	FLEXIBLE HYDRAULIQUE	HOSE, HYDRAULIC	HYDRAULIKSCHLAUCH	TUBO IDRAULICO FLESSIBILE	
017	<b>A4921282</b>	001	FLEXIBLE HYDRAULIQUE	HOSE, HYDRAULIC	HYDRAULIKSCHLAUCH	TUBO IDRAULICO FLESSIBILE	<->410 mm





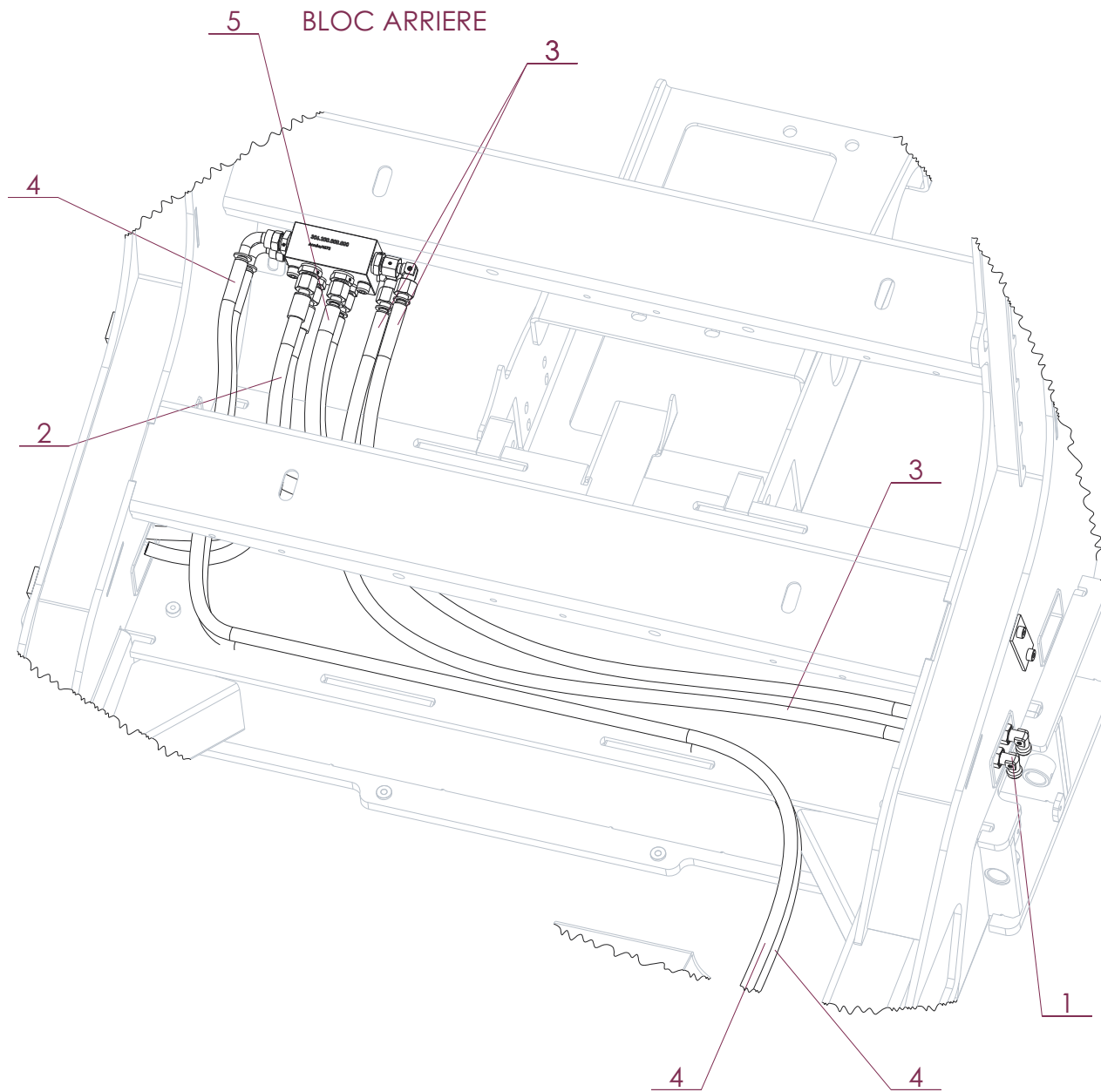
FLEXIBLE BLOC HYDRAULIQUE

HOSE HYDRAULIC BLOCK

SCHLAUCH STEUERBLOCK

FLESSIBILE BLOCCO IDRAULICO

Rep	Nr	Qt	Designation	Description	Bezeichnung	Referenza	Remarque - Remark - Bemerkung - Osservazioni
001	<b>A4921044</b>	002	FLEXIBLE HYDRAULIQUE	HYDRAULIC HOSE	HYDRAULIKSCHLAUCH	TUBO GOMMA	<->3000 mm
002	<b>G5103360</b>	002	FLEXIBLE HYDRAULIQUE	HOSE, HYDRAULIC	HYDRAULIKSCHLAUCH	TUBO IDRAULICO FLESSIBILE	
003	<b>G5105660</b>	001	FLEXIBLE	HOSE, HYDRAULIC	HYDRAULIKSCHLAUCH	TUBO IN GOMMA	
004	<b>G5105800</b>	002	FLEXIBLE HYDRAULIQUE	HOSE, HYDRAULIC	HYDRAULIKSCHLAUCH	TUBO IDRAULICO FLESSIBILE	
005	<b>A4921022</b>	002	FLEXIBLE HYDRAULIQUE	HYDRAULIC HOSE	HYDRAULIKSCHLAUCH	TUBO GOMMA	<->950 mm
006	<b>A4921072</b>	002	FLEXIBLE HYDRAULIQUE	HYDRAULIC HOSE	HYDRAULIKSCHLAUCH	TUBO GOMMA	<->950 mm
007	<b>G5110780</b>	004	FLEXIBLE HYDRAULIQUE	HOSE, HYDRAULIC	HYDRAULIKSCHLAUCH	TUBO IDRAULICO FLESSIBILE	
008	<b>A4921364</b>	001	FLEXIBLE HYDRAULIQUE	HOSE, HYDRAULIC	HYDRAULIKSCHLAUCH	TUBO IDRAULICO FLESSIBILE	<->5100 mm
009	<b>A4921365</b>	001	FLEXIBLE HYDRAULIQUE	HOSE, HYDRAULIC	HYDRAULIKSCHLAUCH	TUBO IDRAULICO FLESSIBILE	<->5300 mm
010	<b>A4921280</b>	002	FLEXIBLE HYDRAULIQUE	HOSE, HYDRAULIC	HYDRAULIKSCHLAUCH	TUBO IDRAULICO FLESSIBILE	<->6010 mm



KUHN ARTEC RS20

RS20130002>



K40R0570 A

CIRCUIT HYDRAULIQUE

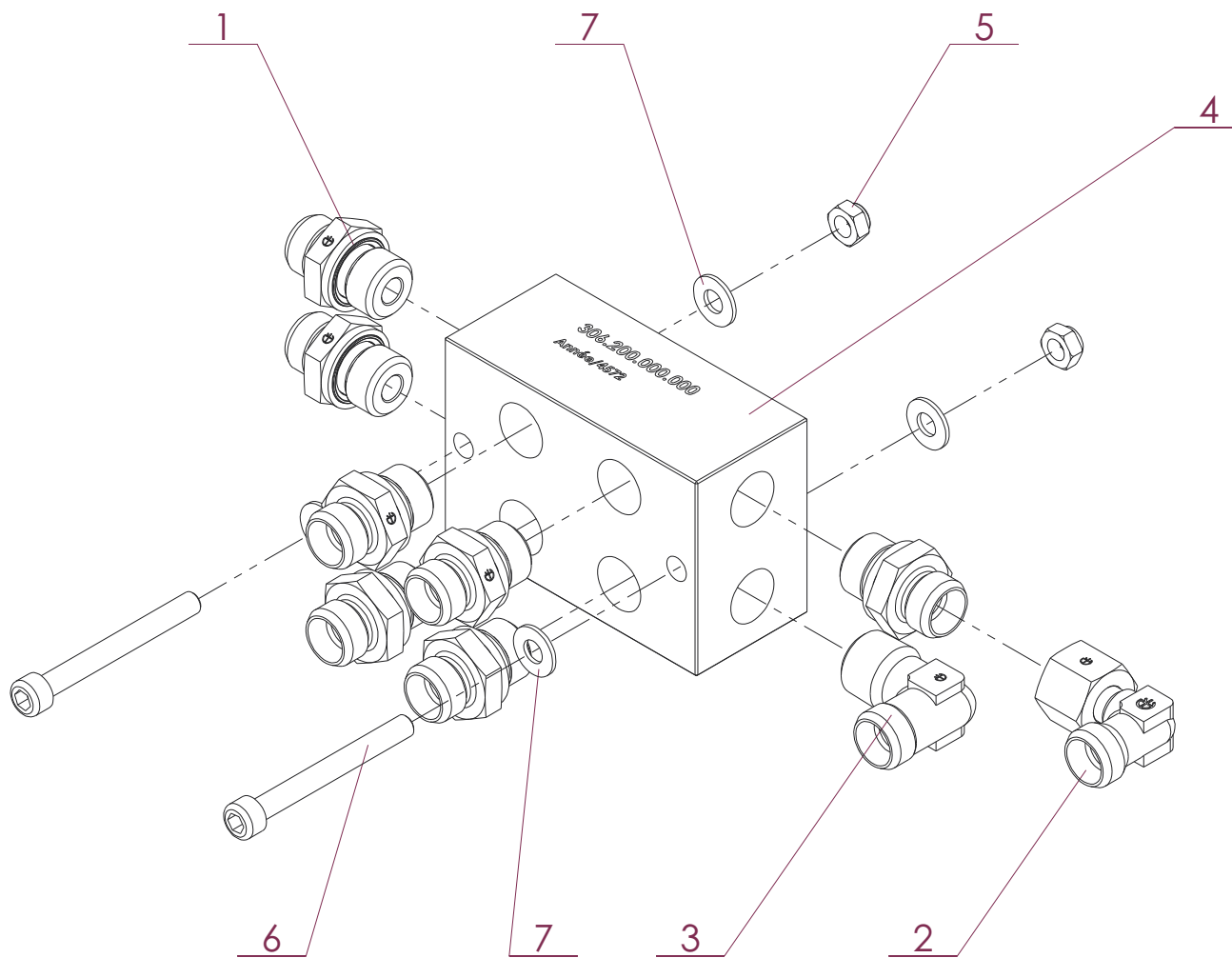
HYDRAULIC CIRCUIT

HYDRAULIKUMLAUF

CIRCUITO IDRAULICO

Rep	Nr	Qt	Designation	Description	Bezeichnung	Referenza	Remarque - Remark - Bemerkung - Osservazioni
001	<b>A4080700</b>	004	COUDE EGAL FE/ZNXC3	ELBOW FE/ZNXC3	WINKEL-VERSCHRAUBUNG FE/ZNXC3	GOMITO FE/ZNXC3	
002	<b>A4921044</b>	002	FLEXIBLE HYDRAULIQUE	HYDRAULIC HOSE	HYDRAULIKSCHLAUCH	TUBO GOMMA	<->3000 mm
003	<b>A4921024</b>	002	FLEXIBLE HYDRAULIQUE	HYDRAULIC HOSE	HYDRAULIKSCHLAUCH	TUBO GOMMA	<->1100 mm
004	<b>A4921256</b>	002	FLEXIBLE HYDRAULIQUE	HOSE, HYDRAULIC	HYDRAULIKSCHLAUCH	TUBO IDRAULICO FLESSIBILE	<->1750 mm
005	<b>A4921263</b>	002	FLEXIBLE HYDRAULIQUE	HOSE, HYDRAULIC	HYDRAULIKSCHLAUCH	TUBO IDRAULICO FLESSIBILE	<->500 mm

### BLOC ARRIERE







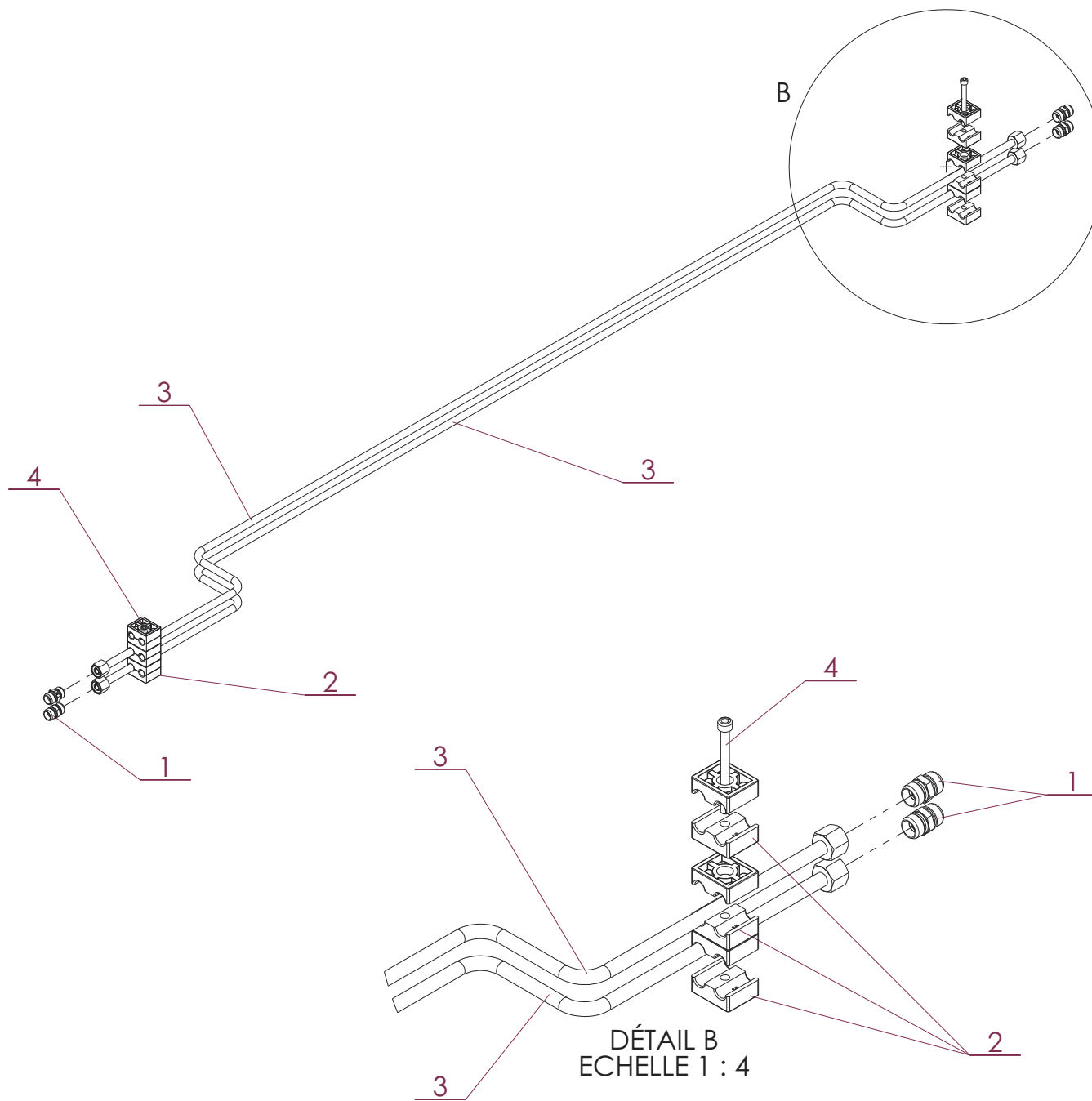
BLOC HYDRAULIQUE DÉRIVATION

HYDRAULIC BLOCK BYPASS

STEUERBLOCK ABLEITUNG

BLOCCO IDRAULICO BYPASS

Rep	Nr	Qt	Designation	Description	Bezeichnung	Referenza	Remarque - Remark - Bemerkung - Osservazioni
001	<b>A4080401</b>	007	UNION MALE	MALE STUD CONNECTOR	GERADER EINSCHRAUBSTUTZEN	GIUZIONE DIRITTA ZBC	
002	<b>A4082700</b>	001	COUDE TOURNANT	AJUSTABLE MALE STUD ELBOW	EINSTELLBARER WINKELSTUTZEN	GIUNZIONE A 90°ORIENTABILE	
003	<b>A4080803</b>	001	COUDE MALE	MALE STUD ELBOW ZBC	WINKEL-EINSCHRAUBVERSCHRAU.FE/	GIUNZIONE A 90° ZBC	
004	<b>A4101286</b>	001	BLOC HYDRAULIQUE	MANIFOLD, HYDRAULIC	HYDRAULIK-STEUERBLOCK	BLOCCO IDRAULICO	
005	<b>80200631</b>	002	ECROU HEX.BAS AUTOFR.INOX	SELF-LOCKING NUT INOX	SELBSTSICHERNDE MUTTER INOX	DADO AUTOBLOCCANTE INOX	
006	<b>80080656</b>	002	VIS TETE CYL.SIX P.CR.INOX	HEX.SOCKET HEAD CAP SCREW INOX	ZYLINDERSCHR.INNENSECHSK.INOX	VITE A TESTA CILINDRICA INOX	
007	<b>80250606</b>	004	RONDELLE PLATE INOX A2	PLAIN WASHER INOX A2	SCHEIBE INOX A2	RONDELLA PIATTALA INOX A2	



KUHN ARTEC RS20

RS20130002>



K40R0572 A

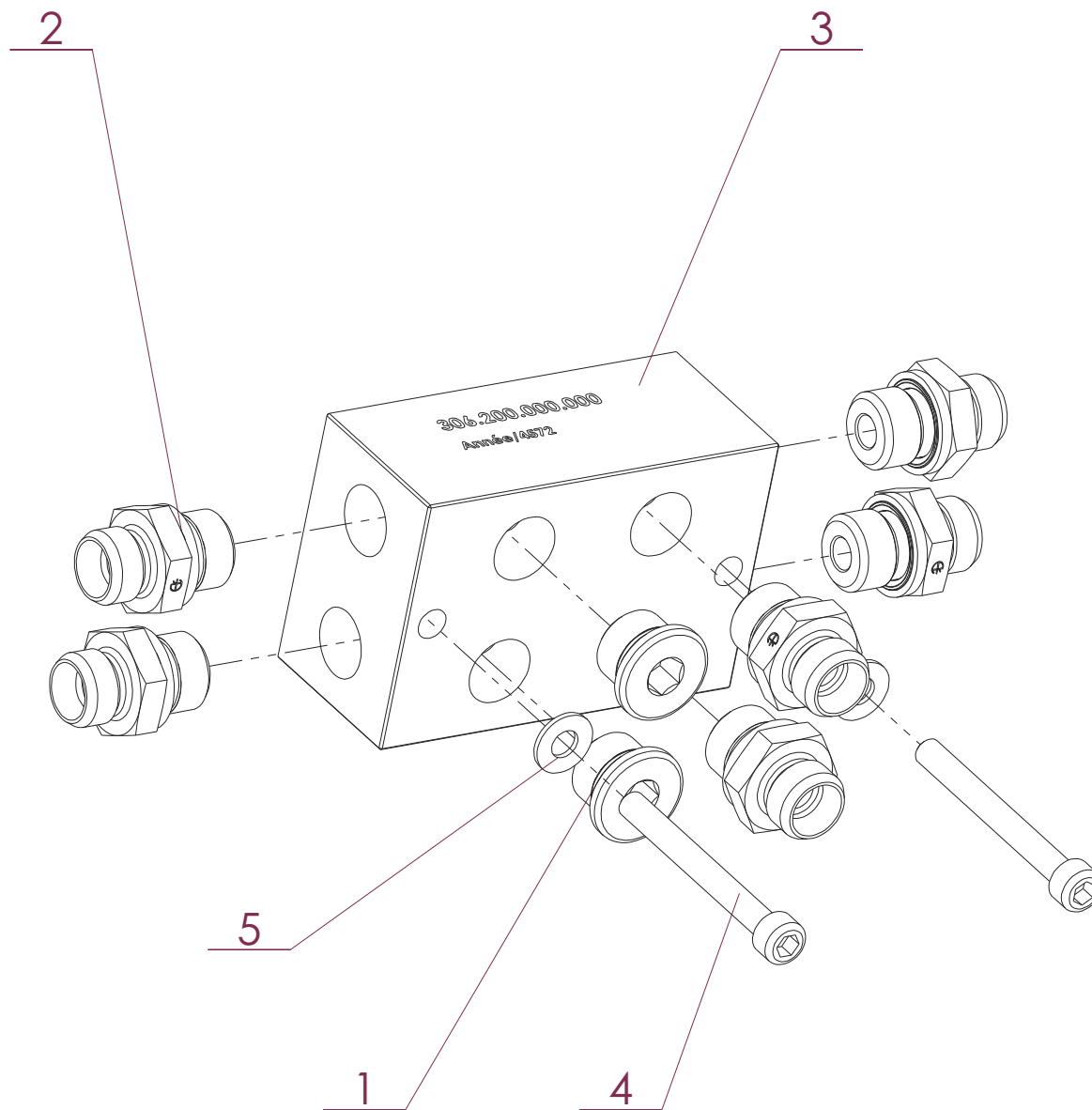
FLEXIBLE HYDRAULIQUE

HYDRAULIC HOSE

HYDRAULIKSCHLAEUCHE

TUBI FLESSIBILI IDRAULICI

Rep	Nr	Qt	Designation	Description	Bezeichnung	Referenza	Remarque - Remark - Bemerkung - Osservazioni
001	<b>A4080300</b>	004	UNION DOUBLE FE/ZN	STRAIGHT COUPLING FE/ZN	GERADE VERSCHRAUBUNG FE/ZN		
002	<b>A7260039</b>	006	PAIRE 1/2 COLLIER DOUBLE D10+D	PAIR OF HALF-CLAMP DOUBLE	DOPPELKLEMMHÄLFTENPAAR	COP.DI MEZZI-COLLARE DOPPI	
003	<b>A4150475</b>	002	TUBE HYDRAULIQUE	HYDRAULIC TUBE	PROFILROHR HYDRAULIK	TUBO IDRAULICO	
004	<b>80080671</b>	002	VIS TETE CYL.SIX P.CR.INOX	HEX.SOCKET HEAD CAP SCREW INOX	ZYLINDERSCHR.INNENSECHSK.INOX	VITE A TESTA CILINDRICA INOX	



KUHN ARTEC RS20

RS20130002>



K40R0573 A

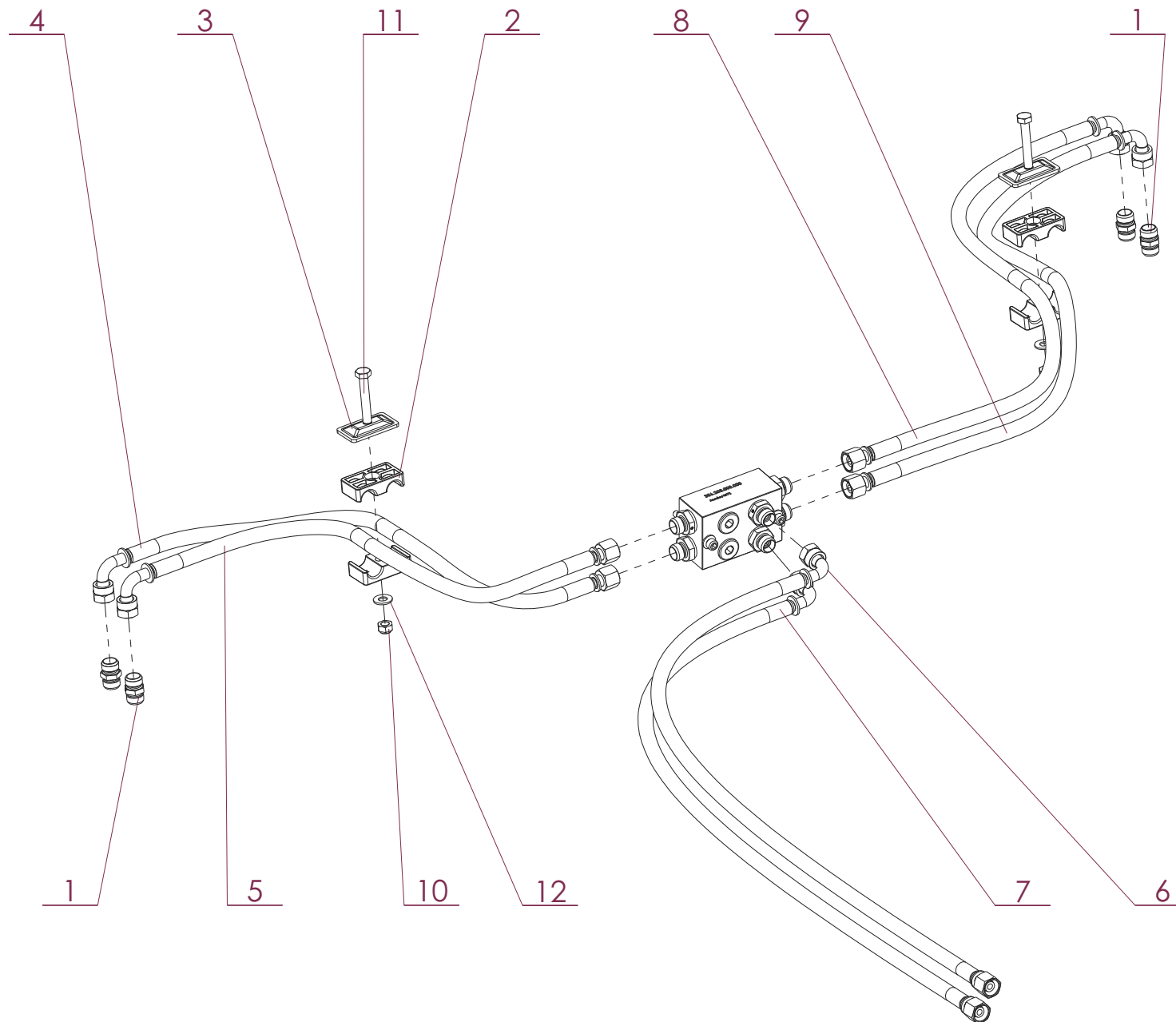
BLOC HYDRAULIQUE DÉRIVATION

HYDRAULIC BLOCK BYPASS

STEUERBLOCK ABLEITUNG

BLOCCO IDRAULICO BYPASS

Rep	Nr	Qt	Designation	Description	Bezeichnung	Referenza	Remarque - Remark - Bemerkung - Osservazioni
001	<b>A4061802</b>	002	BOUCHON CHC FE/ZN	PLUG INNER HEXAGON	STOPFEN INNENSECHSKANT		
002	<b>A4080401</b>	006	UNION MALE	MALE STUD CONNECTOR	GERADER EINSCHRAUBSTUTZEN	GIUZIONE DIRITTA ZBC	
003	<b>A4101286</b>	001	BLOC HYDRAULIQUE	MANIFOLD, HYDRAULIC	HYDRAULIK-STEUERBLOCK	BLOCCO IDRAULICO	
004	<b>80080661</b>	002	VIS TETE CYL.SIX P.CR.INOX	HEX.SOCKET HEAD CAP SCREW INOX	ZYLINDERSCHR.INNENSECHSK.INOX	VITE A TESTA CILINDRICA INOX	
005	<b>80250800</b>	002	RONDELLE PLATE INOX A2	SMOOTH WASHER SS M 8	SCHEIBE INOX A2	RONDELLA PIATTALA INOX A2	





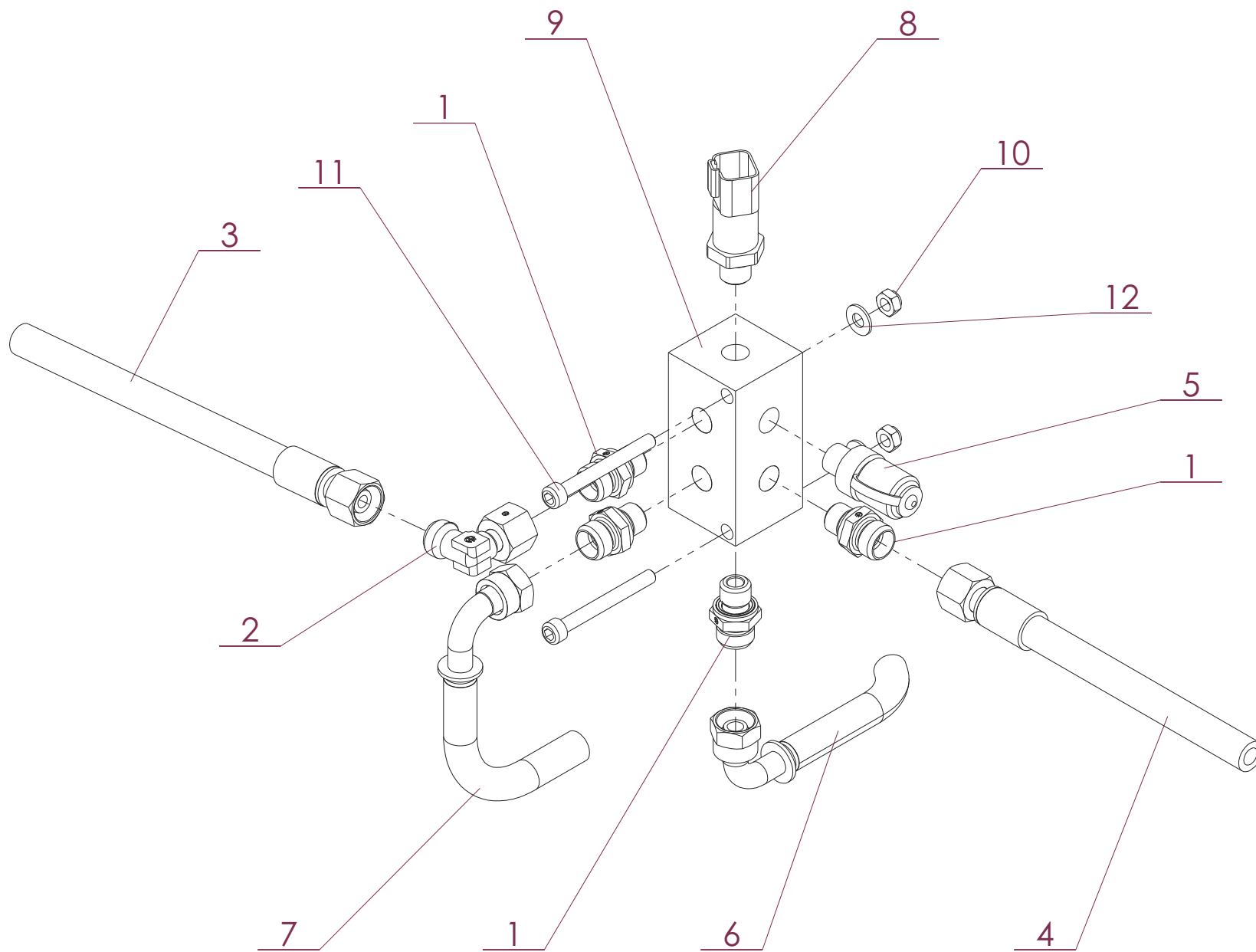
CIRCUIT HYDRAULIQUE

HYDRAULIC CIRCUIT

HYDRAULIKUMLAUF

CIRCUITO IDRAULICO

Rep	Nr	Qt	Designation	Description	Bezeichnung	Referenza	Remarque - Remark - Bemerkung - Osservazioni
001	<b>A4080300</b>	004	UNION DOUBLE FE/ZN	STRAIGHT COUPLING FE/ZN	GERADE VERSCHRAUBUNG FE/ZN		
002	<b>A7260043</b>	002	PAIRE 1/2 COLLIER DOUBLE	PAIR OF HALF-CLAMP DOUBLE	DOPPELKLEMMHÄLFTENPAAR	COP.DI MEZZI-COLLARE DOPPI	
003	<b>G5101390</b>	002	PLAQUE	PLATE	PLATTE	PIASTRA	
004	<b>A4921066</b>	001	FLEXIBLE HYDRAULIQUE	HYDRAULIC HOSE	HYDRAULIKSCHLAUCH	TUBO GOMMA	<->600 mm
005	<b>A4921066</b>	001	FLEXIBLE HYDRAULIQUE	HYDRAULIC HOSE	HYDRAULIKSCHLAUCH	TUBO GOMMA	<->600 mm
006	<b>A4921072</b>	001	FLEXIBLE HYDRAULIQUE	HYDRAULIC HOSE	HYDRAULIKSCHLAUCH	TUBO GOMMA	<->950 mm
007	<b>A4921072</b>	001	FLEXIBLE HYDRAULIQUE	HYDRAULIC HOSE	HYDRAULIKSCHLAUCH	TUBO GOMMA	<->950 mm
008	<b>A4922288</b>	001	FLEXIBLE HYDRAULIQUE	HOSE, HYDRAULIC	HYDRAULIKSCHLAUCH	TUBO IDRAULICO FLESSIBILE	<->700 mm
009	<b>A4922288</b>	001	FLEXIBLE HYDRAULIQUE	HOSE, HYDRAULIC	HYDRAULIKSCHLAUCH	TUBO IDRAULICO FLESSIBILE	<->700 mm
010	<b>80200843</b>	002	ECROU HEX.BAS AUTOFR.INOX	SELF-LOCKING NUT INOX	SELBSTSICHERND.MUTTER INOX	DADO AUTOBLOCCANTE INOX	
011	<b>80060849</b>	002	VIS TETE HEXAGONALE INOX	HEXAGON HEAD SCREW INOX	SECHSKANTSCHRAUBE INOX	VITE A TESTA ESAGONALE INOX	
012	<b>80250800</b>	002	RONDELLE PLATE INOX A2	SMOOTH WASHER SS M 8	SCHEIBE INOX A2	RONDELLA PIATTALA INOX A2	







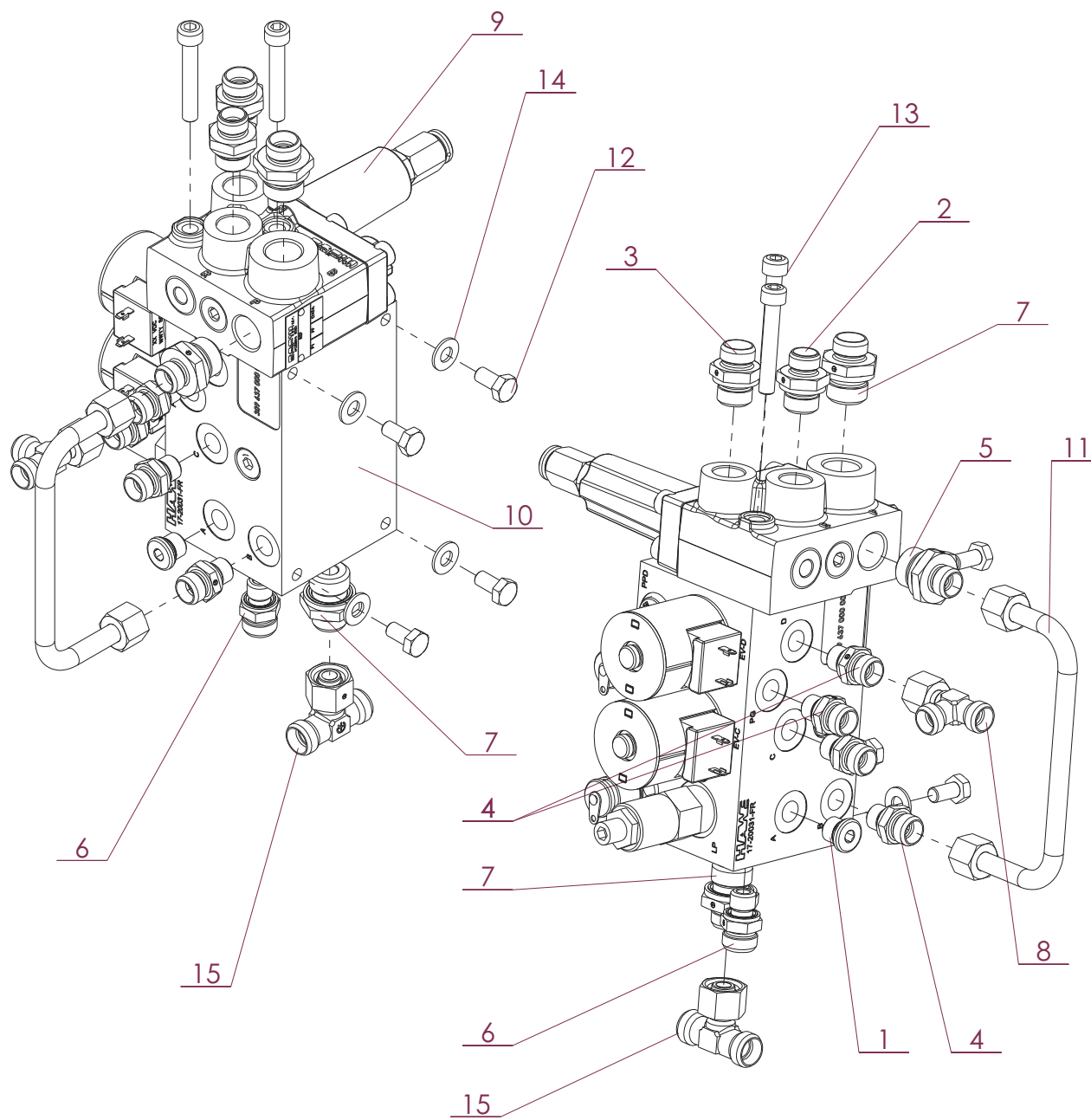
BLOC HYDRAULIQUE GAVAGE

HYDRAULIC BLOCK FORCE-FEEDING

STUEBERBLOCK ZWANGSERNAHRUNG

BLOCCO IDRAULICO ALIMENTAZIONE

Rep	Nr	Qt	Designation	Description	Bezeichnung	Referenza	Remarque - Remark - Bemerkung - Osservazioni
001	<b>A4080400</b>	004	UNION MALE	MALE STUD CONNECTOR	GERADER EINSCHRAUBSTUTZEN	GIUZIONE DIRITTA FEZN/XC3	
002	<b>A4082700</b>	001	COUDE TOURNANT	AJUSTABLE MALE STUD ELBOW	EINSTELLBARER WINKELSTUTZEN	GIUNZIONE A 90°ORIENTABILE	
003	<b>G5103330</b>	001	FLEXIBLE HYDRAULIQUE	HOSE, HYDRAULIC	HYDRAULIKSCHLAUCH	TUBO IDRAULICO FLESSIBILE	
004	<b>A4921065</b>	001	FLEXIBLE HYDRAULIQUE	HYDRAULIC HOSE	HYDRAULIKSCHLAUCH	TUBO GOMMA	<->500 mm
005	<b>A4065001</b>	001	PRISE DE PRESSION 1/4G+PROTECT	PORT, PRESSURE	DRUCKANSCHLUSS	PRESA DI PRESSIONE	
006	<b>A4921072</b>	001	FLEXIBLE HYDRAULIQUE	HYDRAULIC HOSE	HYDRAULIKSCHLAUCH	TUBO GOMMA	<->950 mm
007	<b>G5110780</b>	001	FLEXIBLE HYDRAULIQUE	HOSE, HYDRAULIC	HYDRAULIKSCHLAUCH	TUBO IDRAULICO FLESSIBILE	
008	<b>83239116</b>	001	CAPTEUR	SENSOR	SENSOR	SENSORE	
009	<b>G5129510</b>	001	BLOC HYDRAULIQUE	MANIFOLD, HYDRAULIC	HYDRAULIK-STEUERBLOCK	BLOCCO IDRAULICO	
010	<b>80200631</b>	002	ECROU HEX.BAS AUTOFR.INOX	SELF-LOCKING NUT INOX	SELBSTSICHERNDE MUTTER INOX	DADO AUTOBLOCCANTE INOX	
011	<b>80080656</b>	002	VIS TETE CYL.SIX P.CR.INOX	HEX.SOCKET HEAD CAP SCREW INOX	ZYLINDERSCHR.INNENSEHRSK.INOX	VITE A TESTA CILINDRICA INOX	
012	<b>80250606</b>	002	RONDELLE PLATE INOX A2	PLAIN WASHER INOX A2	SCHEIBE INOX A2	RONDELLA PIATTALA INOX A2	





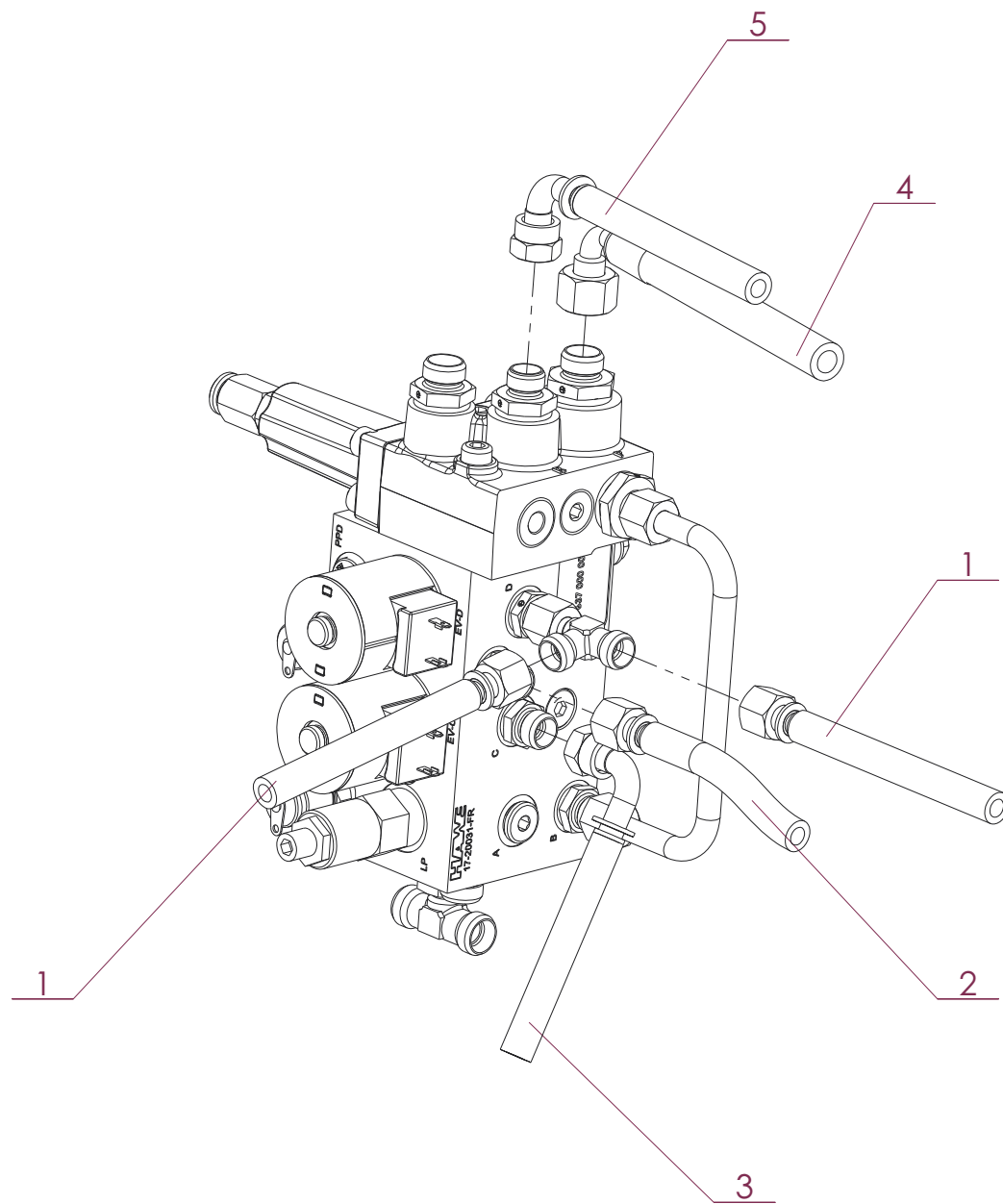
**BLOC HYDRAULIQUE PILOTAGE**

**HYDRAULIC BLOCK CONTROL**

**STUEBERBLOCK STEUERUNG**

**BLOCCO IDRAULICO STERZO**

Rep	Nr	Qt	Designation	Description	Bezeichnung	Referenza	Remarque - Remark - Bemerkung - Osservazioni
001	<b>A4061815</b>	001	BOUCHON CHC FE/ZN	PLUG INNER HEXAGON	STOPFEN INNENSECHSKANT		
002	<b>A4080426</b>	001	UNION MALE	MALE STUD CONNECTOR	GERADER EINSCHRAUBSTUTZEN	GIUZIONE DIRITTA ZBC	
003	<b>A4080415</b>	001	UNION MALE	MALE STUD CONNECTOR	GERADER EINSCHRAUBSTUTZEN	GIUZIONE DIRITTA ZBC	
004	<b>A4080400</b>	004	UNION MALE	MALE STUD CONNECTOR	GERADER EINSCHRAUBSTUTZEN	GIUZIONE DIRITTA FEZN/XC3	
005	<b>A4080402</b>	001	UNION MALE	MALE STUD CONNECTOR	GERADER EINSCHRAUBSTUTZEN	GIUZIONE DIRITTA ZBC	
006	<b>A4080417</b>	001	UNION MALE	MALE STUD CONNECTOR	GERADER EINSCHRAUBSTUTZEN	GIUZIONE DIRITTA ZBC	
007	<b>A4080412</b>	002	UNION MALE	MALE STUD CONNECTOR	GERADER EINSCHRAUBSTUTZEN	GIUZIONE DIRITTA ZBC	
008	<b>A4083100</b>	001	TE ADAPTABLE RENVERSE	ADJ.MALE STUD TEE-STU.	EINSTELLB.T-VERSCHRAU.	TERMINALE A T ORIENTA.	
009	<b>G5166850</b>	001	VALVE	VALVE	VENTIL	VALVOLA	
010	<b>G5173150</b>	001	BLOC HYDRAULIQUE	MANIFOLD, HYDRAULIC	HYDRAULIK-STUEBERBLOCK	BLOCCO IDRAULICO	
011	<b>G5153210</b>	001	TUBE	TUBE	ROHR	TUBO	
012	<b>80060817</b>	004	VIS TETE HEXAGONALE INOX	HEXAGON HEAD SCREW INOX	SECHSKANTSCHRAUBE INOX	VITE A TESTA ESAGONALE INOX	
013	<b>80080851</b>	002	VIS TETE CYL.SIX P.CR.INOX				
014	<b>80250800</b>	004	RONDELLE PLATE INOX A2	SMOOTH WASHER SS M 8	SCHEIBE INOX A2	RONDELLA PIATTALA INOX A2	
015	<b>A4083200</b>	001	TE TOURNANT NU FE/ZNXC3	ADJUSTABLE EQUAL TEE FE/ZNXC3	EINSTELLB.T VERSCHRAU.FE/ZNXC3	RACCORDO ORIENT.A T FE/ZNXC3	





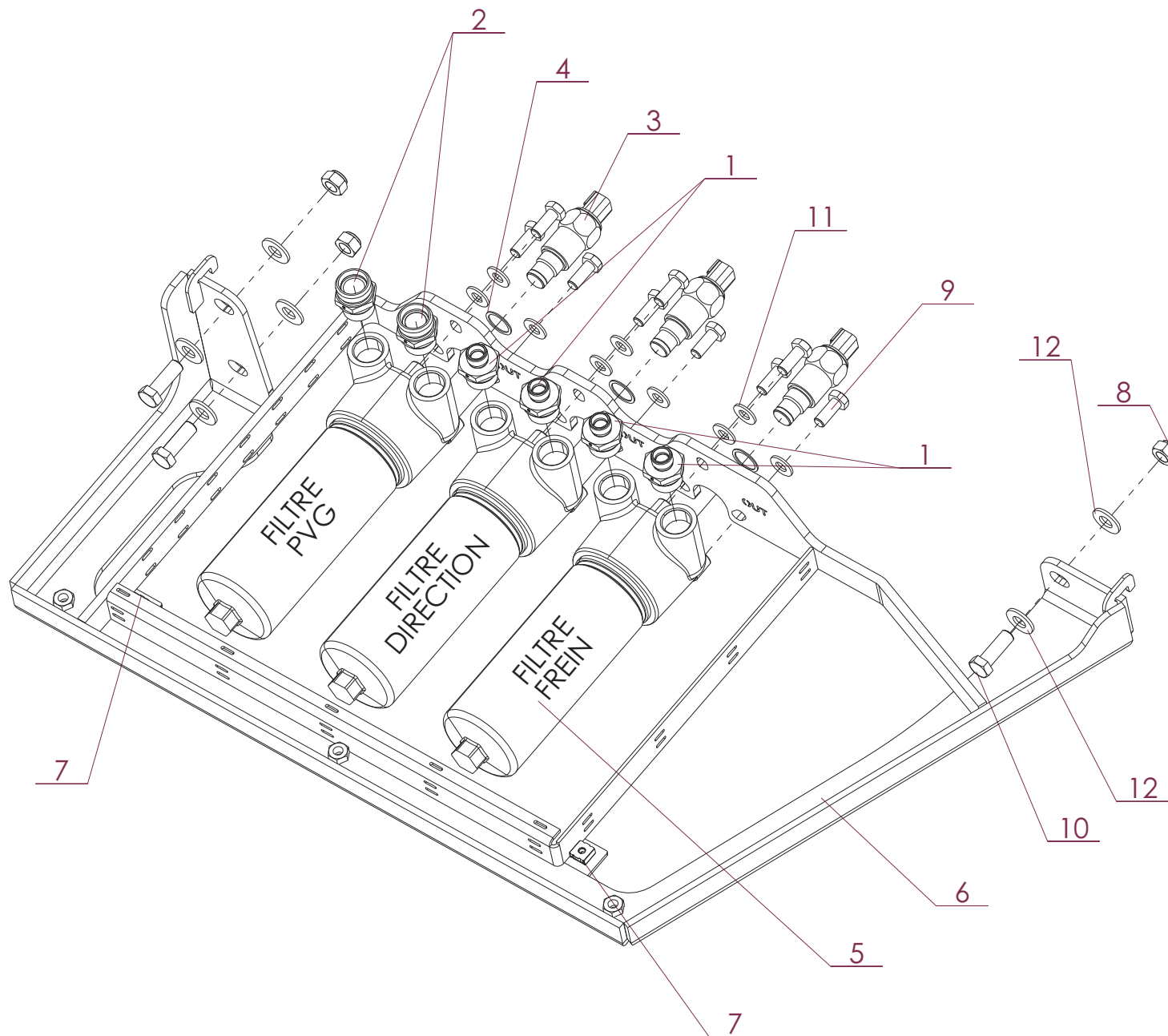
BLOC HYDRAULIQUE PILOTAGE

HYDRAULIC BLOCK CONTROL

STUEBERBLOCK STEUERUNG

BLOCCO IDRAULICO STERZO

Rep	Nr	Qt	Designation	Description	Bezeichnung	Referenza	Remarque - Remark - Bemerkung - Osservazioni
001	<b>G5105810</b>	002	FLEXIBLE HYDRAULIQUE	HOSE, HYDRAULIC	HYDRAULIKSCHLAUCH	TUBO IDRAULICO FLESSIBILE	
002	<b>A4921072</b>	001	FLEXIBLE HYDRAULIQUE	HYDRAULIC HOSE	HYDRAULIKSCHLAUCH	TUBO GOMMA	<->950 mm
003	<b>A4922288</b>	001	FLEXIBLE HYDRAULIQUE	HOSE, HYDRAULIC	HYDRAULIKSCHLAUCH	TUBO IDRAULICO FLESSIBILE	<->700 mm
004	<b>G5172760</b>	001	FLEXIBLE HYDRAULIQUE	HOSE, HYDRAULIC	HYDRAULIKSCHLAUCH	TUBO IDRAULICO FLESSIBILE	
005	<b>A4921285</b>	001	FLEXIBLE HYDRAULIQUE	HOSE, HYDRAULIC	HYDRAULIKSCHLAUCH	TUBO IDRAULICO FLESSIBILE	<->700 mm





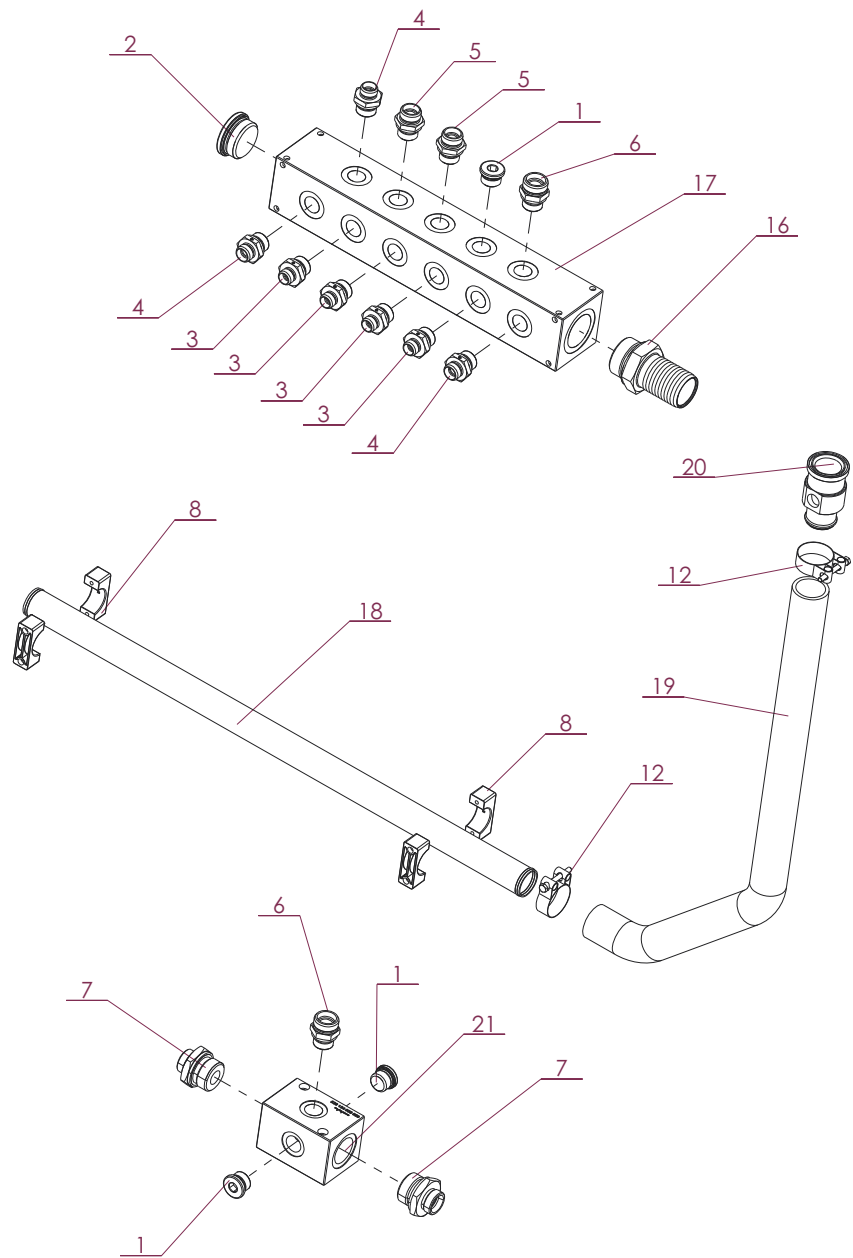
FILTRES

FILTER

FILTER

FILTRO

Rep	Nr	Qt	Designation	Description	Bezeichnung	Referenza	Remarque - Remark - Bemerkung - Osservazioni
001	<b>A4082488</b>	004	UNION MALE	MALE STUD CONNECTOR	GERADER EINSCHRAUBSTUTZEN	GIUZIONE DIRITTA FEZN/XC3	
002	<b>A4080463</b>	002	UNION MALE	MALE STUD CONNECTOR	GERADER EINSCHRAUBSTUTZEN	GIUZIONE DIRITTA ZBC	
003	<b>G5135130</b>	003	INDICATEUR	INDICATOR	ANZEIGER	INDICATORE	
004	<b>A7012839</b>	003	JOINT D'ETANCHEITE	SEAL	DICHTRING	GIUNTO	
005	<b>A4079249</b>	003	FILTRE PRESSION	PRESSURE FILTER	DRUCKFILTER	PRESSIONE FILTRO	
006	<b>G5144940</b>	001	SUPPORT	SUPPORT	TRAEGER	SUPPORTO	
007	<b>80200657</b>	002	ECROU CAGE	CAGE NUT	KAEFIG MUTTER	DADO IN GABBIA	
008	<b>80201232</b>	003	ECROU HEX.BAS AUTOFR.INOX	SELF-LOCKING NUT INOX	SELBSTSICHERND.MUTTER INOX	DADO AUTOBLOCCANTE INOX	
009	<b>80061027</b>	009	VIS TETE HEXAGONALE INOX	HEXAGON HEAD SCREW INOX	SECHSKANTSCHRAUBE INOX	VITE A TESTA ESAGONALE INOX	
010	<b>80061238</b>	003	VIS TETE HEXAGONALE INOX	HEXAGON HEAD SCREW INOX	SECHSKANTSCHRAUBE INOX	VITE A TESTA ESAGONALE INOX	
011	<b>80251005</b>	009	RONDELLE PLATE INOX A2	PLAIN WASHER INOX A2	SCHEIBE INOX A2	RONDELLA PIATTALA INOX A2	
012	<b>80251200</b>	006	RONDELLE PLATE INOX A2	PLAIN WASHER INOX A2	SCHEIBE INOX A2	RONDELLA PIATTALA INOX A2	







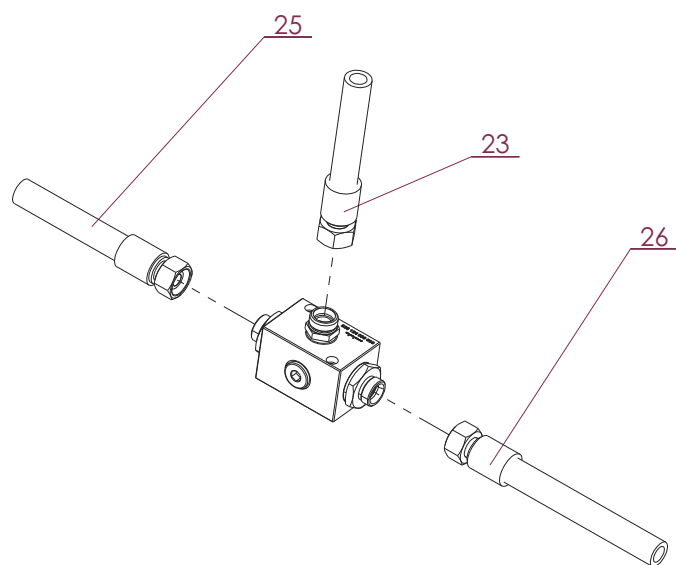
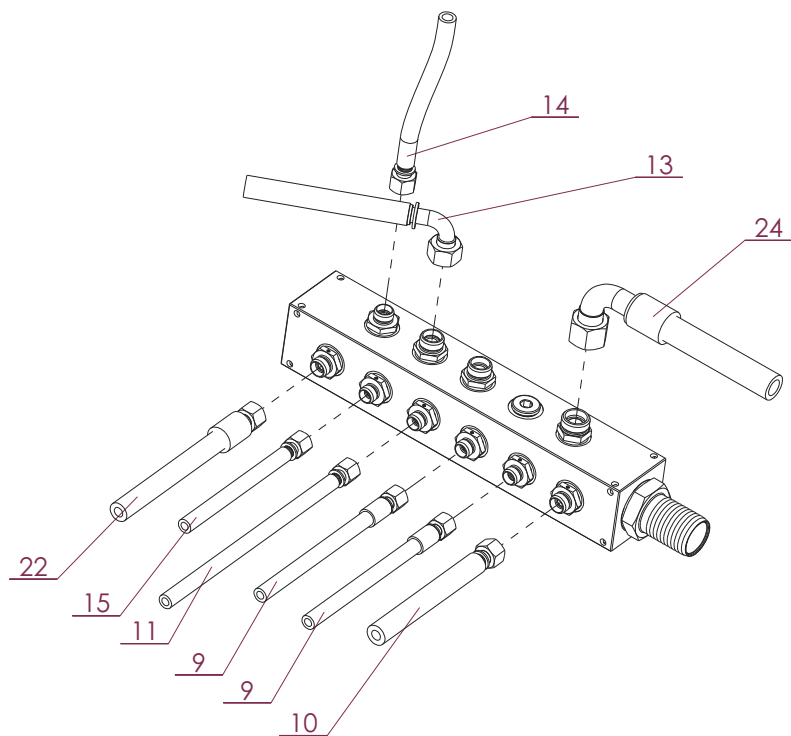
CIRCUIT HYDRAULIQUE RETOUR

HYDRAULIC CIRCUIT RETURN

HYDRAULIKUMLAUF RUECKLAUF

CIRCUITO IDRAULICO RITORNO

Rep	Nr	Qt	Designation	Description	Bezeichnung	Referenza	Remarque - Remark - Bemerkung - Osservazioni
001	<b>A4061803</b>	003	BOUCHON CHC FE/ZN	PLUG INNER HEXAGON	STOPFEN INNENSECHSKANT		
002	<b>A4061849</b>	001	BOUCHON FE/ZN	PLUG	VERSCHLUSSSCHRAUBE	TAPPO	
003	<b>A4080402</b>	004	UNION MALE	MALE STUD CONNECTOR	GERADER EINSCHRAUBSTUTZEN	GIUZIONE DIRITTA ZBC	
004	<b>A4080412</b>	003	UNION MALE	MALE STUD CONNECTOR	GERADER EINSCHRAUBSTUTZEN	GIUZIONE DIRITTA ZBC	
005	<b>A4080430</b>	002	UNION MALE	MALE STUD CONNECTOR	GERADER EINSCHRAUBSTUTZEN	GIUZIONE DIRITTA ZBC	
006	<b>A4080439</b>	002	UNION MALE	MALE STUD CONNECTOR	GERADER EINSCHRAUBSTUTZEN	GIUZIONE DIRITTA ZBC	
007	<b>A4080444</b>	002	UNION MALE	MALE STUD CONNECTOR	GERADER EINSCHRAUBSTUTZEN	GIUZIONE DIRITTA ZBC	
008	<b>A7260087</b>	002	PAIRE 1/2 COLLIER SIMPLE	PAIR OF HALF-CLAMP SIMPLE	EINZELKLEMMHÄLFTENPAAR	COPP.DI MEZZI-COLLARE SINGOLO	
012	<b>A7250662</b>	002	COLLIER	CLAMP, HOSE	SCHLAUCHSCHELLE	COLLARE	
016	<b>A4069992</b>	001	EMBOUT	END PIECE	ENDSTUECK	GIUNTO	
017	<b>G5147720</b>	001	NOURRICE RETOUR RW/RT				
018	<b>G5153670</b>	001	TUBE	TUBE	ROHR	TUBO	
019	<b>A4900113</b>	001	DURITE	HOSE	TUBE	TUBO FLESSIBILE	<->0 mm
020	<b>G5136190</b>	001	BLOC	BLOCK	BLOCK	BLOCCO	
021	<b>G5129570</b>	001	BLOC HYDRAULIQUE	MANIFOLD, HYDRAULIC	HYDRAULIK-STEUERBLOCK	BLOCCO IDRAULICO	





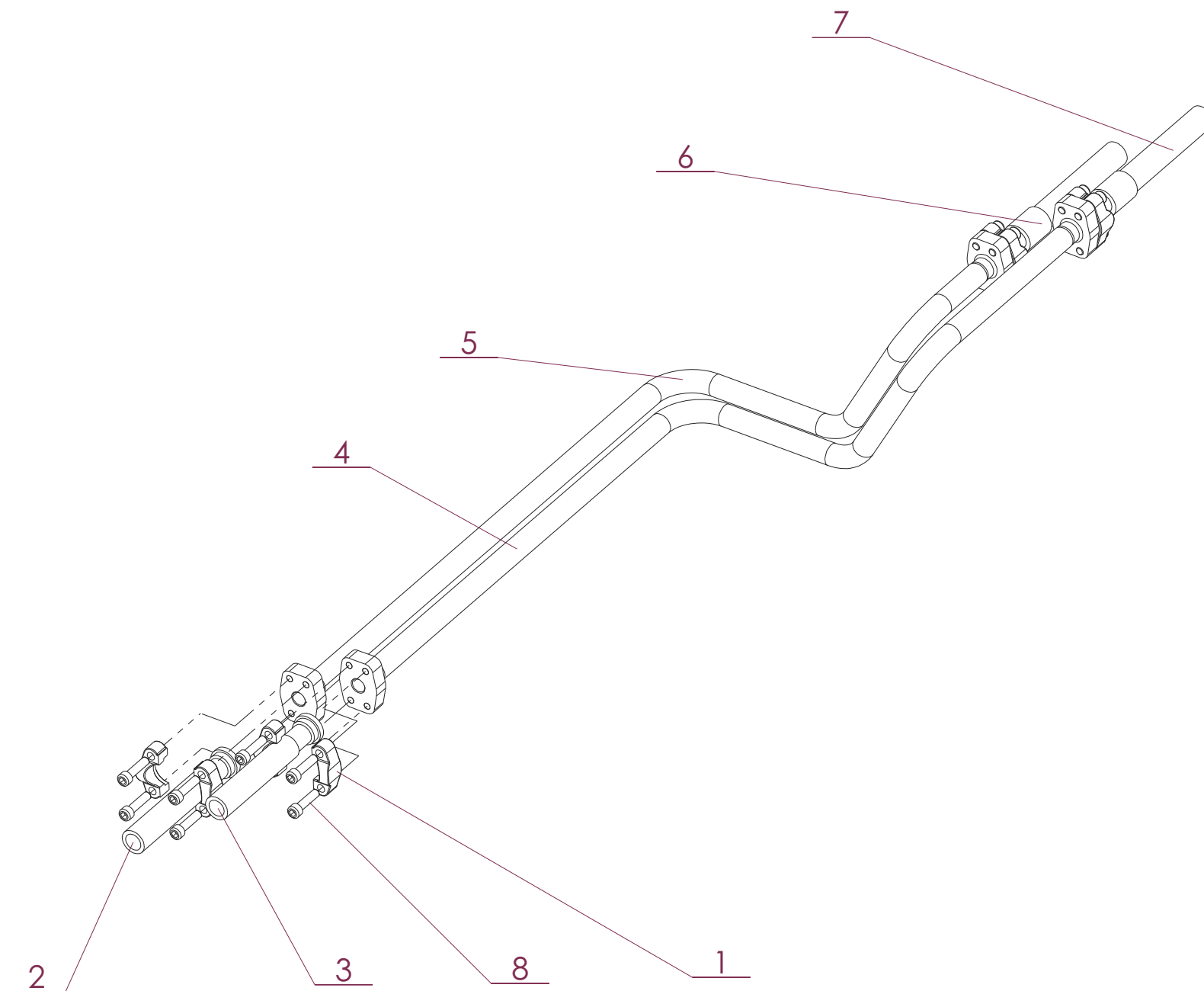
CIRCUIT HYDRAULIQUE RETOUR

HYDRAULIC CIRCUIT RETURN

HYDRAULIKUMLAUF RUECKLAUF

CIRCUITO IDRAULICO RITORNO

Rep	Nr	Qt	Designation	Description	Bezeichnung	Referenza	Remarque - Remark - Bemerkung - Osservazioni
001	<b>G5103330</b>	002	FLEXIBLE HYDRAULIQUE	HOSE, HYDRAULIC	HYDRAULIKSCHLAUCH	TUBO IDRAULICO FLESSIBILE	
010	<b>A4922132</b>	001	FLEXIBLE	HOSE, HYDRAULIC	HYDRAULIKSCHLAUCH	TUBO IN GOMMA	<->550 mm
011	<b>A4921009</b>	001	FLEXIBLE HYDRAULIQUE	HYDRAULIC HOSE	HYDRAULIKSCHLAUCH	TUBO GOMMA	<->1450 mm
013	<b>A4913060</b>	001	FLEXIBLE HYDRAULIQUE	HYDRAULIC HOSE	HYDRAULIKSCHLAUCH	TUBO GOMMA	<->600 mm
014	<b>A4922286</b>	001	FLEXIBLE HYDRAULIQUE	HOSE, HYDRAULIC	HYDRAULIKSCHLAUCH	TUBO IDRAULICO FLESSIBILE	<->1300 mm
015	<b>A4921256</b>	001	FLEXIBLE HYDRAULIQUE	HOSE, HYDRAULIC	HYDRAULIKSCHLAUCH	TUBO IDRAULICO FLESSIBILE	<->1750 mm
022	<b>A4922316</b>	001	FLEXIBLE HYDRAULIQUE	HOSE, HYDRAULIC	HYDRAULIKSCHLAUCH	TUBO IDRAULICO FLESSIBILE	<->700 mm
023	<b>A4924164</b>	001	FLEXIBLE HYDRAULIQUE	HOSE, HYDRAULIC	HYDRAULIKSCHLAUCH	TUBO IDRAULICO FLESSIBILE	<->600 mm
024	<b>A4924164</b>	001	FLEXIBLE HYDRAULIQUE	HOSE, HYDRAULIC	HYDRAULIKSCHLAUCH	TUBO IDRAULICO FLESSIBILE	<->600 mm
025	<b>A4924167</b>	001	FLEXIBLE HYDRAULIQUE	HOSE, HYDRAULIC	HYDRAULIKSCHLAUCH	TUBO IDRAULICO FLESSIBILE	<->2800 mm
026	<b>A4924170</b>	001	FLEXIBLE HYDRAULIQUE	HOSE, HYDRAULIC	HYDRAULIKSCHLAUCH	TUBO IDRAULICO FLESSIBILE	<->2150 mm





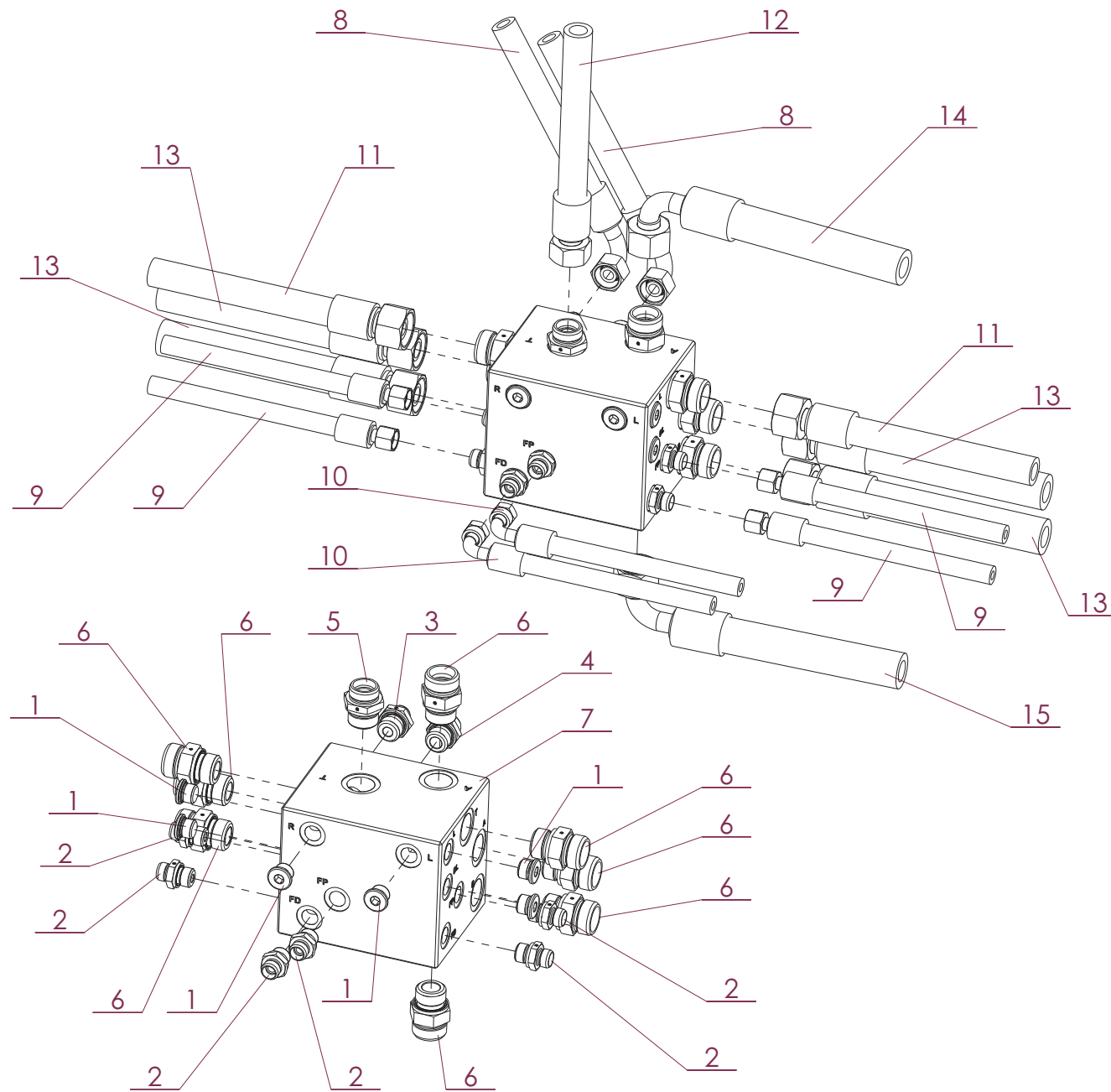
CIRCUIT HYDRAULIQUE

HYDRAULIC CIRCUIT

HYDRAULIKUMLAUF

CIRCUITO IDRAULICO

Rep	Nr	Qt	Designation	Description	Bezeichnung	Referenza	Remarque - Remark - Bemerkung - Osservazioni
001	<b>A4069701</b>	004	DEMI-BRIDE 6000 PSI 3/4" FE/ZN	CLAMP, HALFT	BUEGELHÄLFTE	MEZZO STAFFA	
002	<b>A4935079</b>	001	FLEXIBLE HYDRAULIQUE	HOSE, HYDRAULIC	HYDRAULIKSCHLAUCH	TUBO IDRAULICO FLESSIBILE	<->800 mm
003	<b>A4935081</b>	001	FLEXIBLE HYDRAULIQUE	HOSE, HYDRAULIC	HYDRAULIKSCHLAUCH	TUBO IDRAULICO FLESSIBILE	<->950 mm
004	<b>G5153220</b>	001	TUBE	TUBE	ROHR	TUBO	
005	<b>G5153230</b>	001	TUBE	TUBE	ROHR	TUBO	
006	<b>A4935147</b>	001	FLEXIBLE HYDRAULIQUE	HOSE, HYDRAULIC	HYDRAULIKSCHLAUCH	TUBO IDRAULICO FLESSIBILE	<->1650 mm
007	<b>A4935148</b>	001	FLEXIBLE HYDRAULIQUE	HOSE, HYDRAULIC	HYDRAULIKSCHLAUCH	TUBO IDRAULICO FLESSIBILE	<->1600 mm
008	<b>80081042</b>	016	VIS TETE CYL.SIX P.CR.INOX	HEX.SOCKET HEAD CAP SCREW INOX	ZYLINDERSCHR.INNENSECHSK.INOX	VITE A TESTA CILINDRICA INOX	





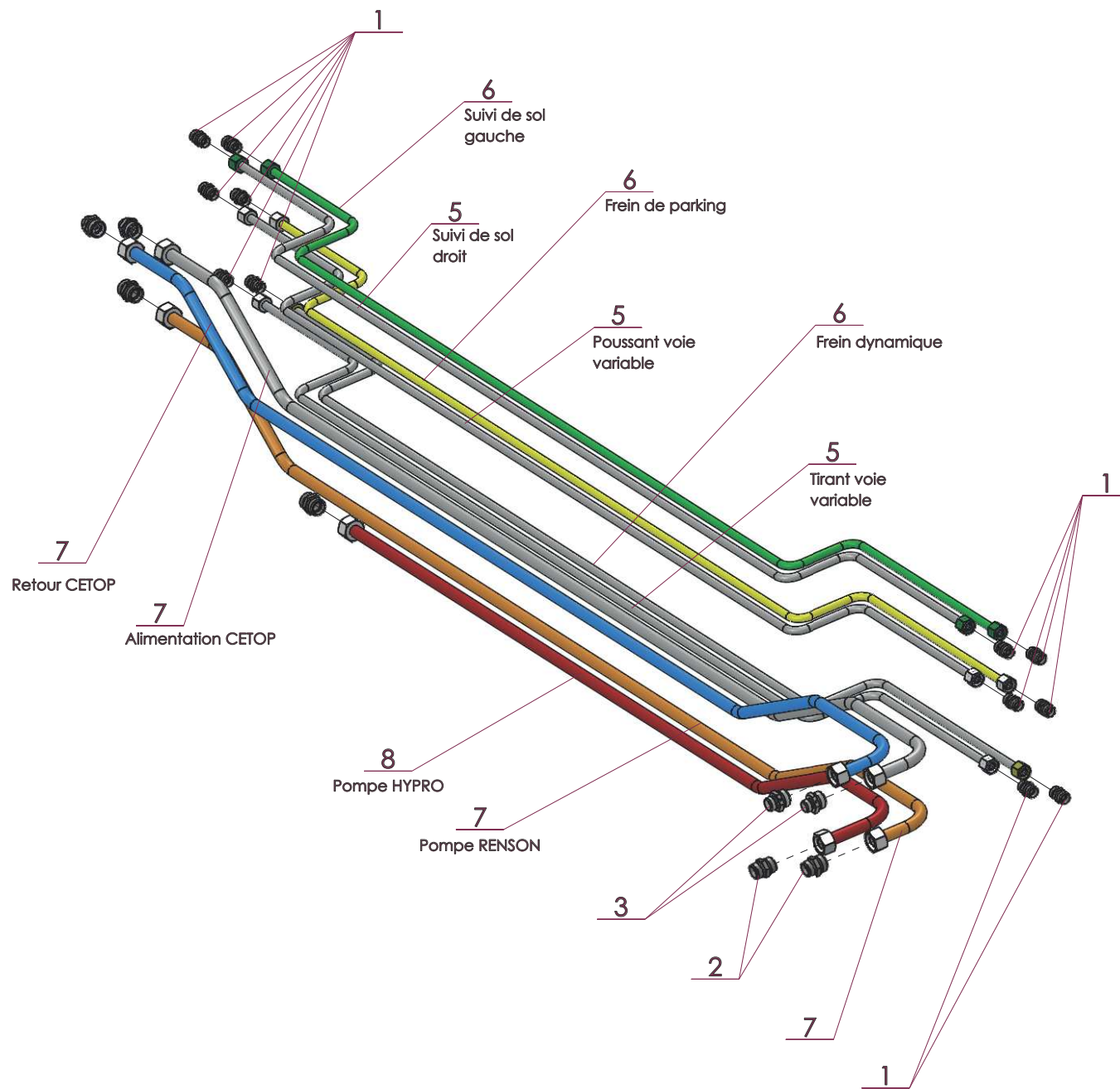
BLOC HYDRAULIQUE ARRIERE

HYDRAULIC BLOCK REAR

STUEBERBLOCK HINTEN

BLOCCO IDRAULICO POSTERIORE

Rep	Nr	Qt	Designation	Description	Bezeichnung	Referenza	Remarque - Remark - Bemerkung - Osservazioni
001	A4061802	006	BOUCHON CHC FE/ZN	PLUG INNER HEXAGON	STOPFEN INNENSECHSKANT		
002	A4080401	006	UNION MALE	MALE STUD CONNECTOR	GERADER EINSCHRAUBSTUTZEN	GIUZIONE DIRITTA ZBC	
003	A4080412	001	UNION MALE	MALE STUD CONNECTOR	GERADER EINSCHRAUBSTUTZEN	GIUZIONE DIRITTA ZBC	
004	A4080430	001	UNION MALE	MALE STUD CONNECTOR	GERADER EINSCHRAUBSTUTZEN	GIUZIONE DIRITTA ZBC	
005	A4080440	001	UNION MALE	MALE STUD CONNECTOR	GERADER EINSCHRAUBSTUTZEN	GIUZIONE DIRITTA ZBC	
006	A4082490	008	UNION MALE	MALE STUD CONNECTOR	GERADER EINSCHRAUBSTUTZEN	GIUZIONE DIRITTA FEZN/XC3	
007	A4101293	001	BLOC HYDRAULIQUE	MANIFOLD, HYDRAULIC	HYDRAULIK-STUEBERBLOCK	BLOCCO IDRAULICO	
008	A4923062	002	FLEXIBLE HYDRAULIQUE	HYDRAULIC HOSE	HYDRAULIKSCHLAUCH	TUBO GOMMA	<->450 mm
009	A4921146	004	FLEXIBLE HYDRAULIQUE	HOSE, HYDRAULIC	HYDRAULIKSCHLAUCH	TUBO IN GOMMA	<->2450 mm
010	A4921220	002	FLEXIBLE HYDRAULIQUE	HOSE, HYDRAULIC	HYDRAULIKSCHLAUCH	TUBO IDRAULICO FLESSIBILE	<->2500 mm
011	A4924169	002	FLEXIBLE HYDRAULIQUE	HOSE, HYDRAULIC	HYDRAULIKSCHLAUCH	TUBO IDRAULICO FLESSIBILE	<->1950 mm
012	A4924170	001	FLEXIBLE HYDRAULIQUE	HOSE, HYDRAULIC	HYDRAULIKSCHLAUCH	TUBO IDRAULICO FLESSIBILE	<->2150 mm
013	A4935146	004	FLEXIBLE HYDRAULIQUE	HOSE, HYDRAULIC	HYDRAULIKSCHLAUCH	TUBO IDRAULICO FLESSIBILE	<->1950 mm
014	A4935147	001	FLEXIBLE HYDRAULIQUE	HOSE, HYDRAULIC	HYDRAULIKSCHLAUCH	TUBO IDRAULICO FLESSIBILE	<->1650 mm
015	A4935148	001	FLEXIBLE HYDRAULIQUE	HOSE, HYDRAULIC	HYDRAULIKSCHLAUCH	TUBO IDRAULICO FLESSIBILE	<->1600 mm







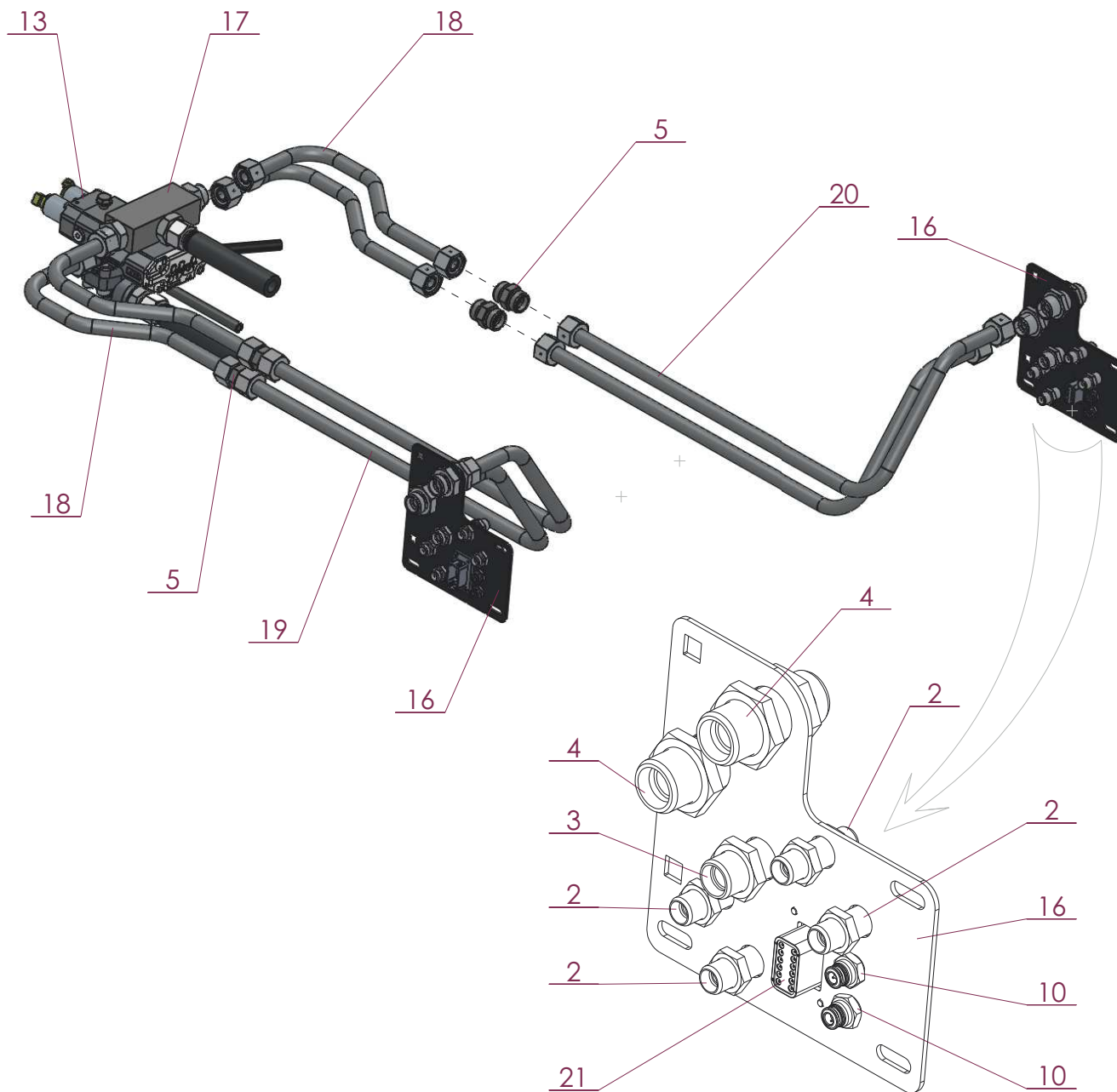
TUBULURE HYDRAULIQUE

PIPES HYDRAULIC

SPRITZLEITUNG HYDRAULIK

TUBAZIONE IDRAULICO

Rep	Nr	Qt	Designation	Description	Bezeichnung	Referenza	Remarque - Remark - Bemerkung - Osservazioni
001	<b>A4080300</b>	012	UNION DOUBLE FE/ZN	STRAIGHT COUPLING FE/ZN	GERADE VERSCHRAUBUNG FE/ZN		
002	<b>A4080306</b>	004	UNION DOUBLE FE/ZN	STRAIGHT COUPLING FE/ZN	GERADE VERSCHRAUBUNG FE/ZN		
003	<b>A4080351</b>	002	UNION DROITE FE/ZN	STRAIGHT COUPLING FE/ZN	GERADE VERSCHRAUBUNG FE/ZN		
005	<b>A4150475</b>	003	TUBE HYDRAULIQUE	HYDRAULIC TUBE	PROFILROHR HYDRAULIK	TUBO IDRAULICO	
006	<b>A4150476</b>	003	TUBE HYDRAULIQUE	HYDRAULIC TUBE	PROFILROHR HYDRAULIK	TUBO IDRAULICO	
007	<b>A4150477</b>	003	TUBE HYDRAULIQUE	HYDRAULIC TUBE	PROFILROHR HYDRAULIK	TUBO IDRAULICO	
008	<b>A4150478</b>	001	TUBE HYDRAULIQUE	HYDRAULIC TUBE	PROFILROHR HYDRAULIK	TUBO IDRAULICO	





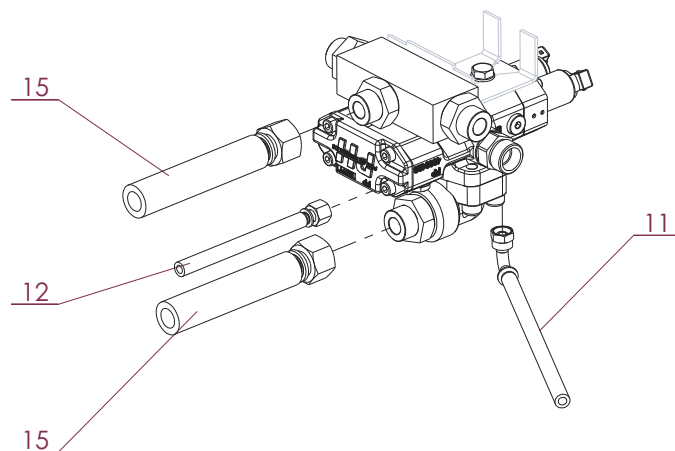
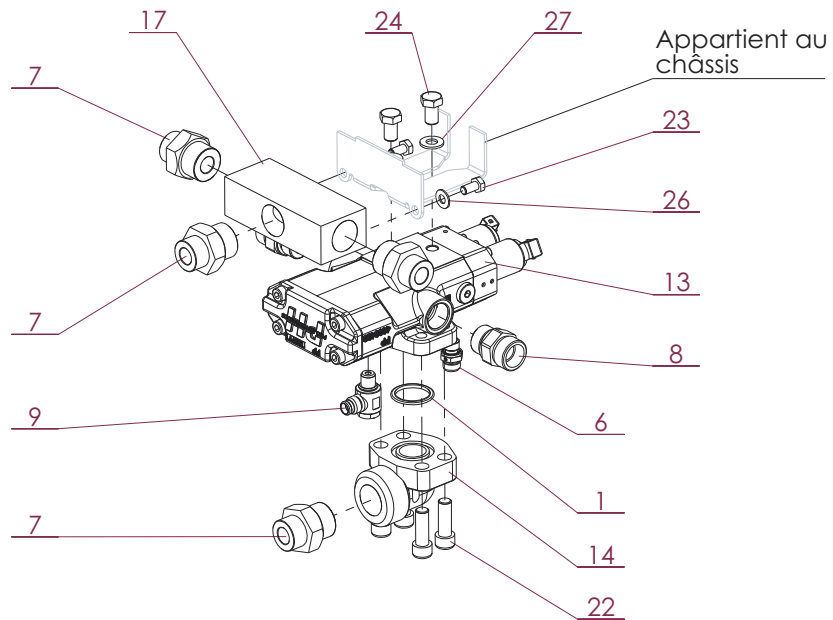
HYDRAULIQUE VMA

HYDRAULIC VMA

HYDRAULIK VMA

IDRAULICO VMA

Rep	Nr	Qt	Designation	Description	Bezeichnung	Referenza	Remarque - Remark - Bemerkung - Osservazioni
001	<b>A4080302</b>	008	UNION DOUBLE / CLOISON	BULKHEAD UNION	GERADE SCHOTTVERSCHRAUBUNG	CONNETTORE	
003	<b>A4080315</b>	002	UNION DOUBLE / CLOISON	BULKHEAD UNION	GERADE SCHOTTVERSCHRAUBUNG	CONNETTORE	
004	<b>A4080336</b>	004	UNION DOUBLE / CLOISON	STRAIGHT BULKHEAD UNION	GERADE SCHOTTVERSCHRAUBUNG	CONNETTORE	
005	<b>A4080328</b>	004	UNION DOUBLE	STRAIGHT COUPLING	GERADE VERSCHRAUBUNG	GIUNZIONE DIRITTA	
010	<b>G5161970</b>	004	TRAVERSE DE CLOISON	BULKHEAD CONNECTOR	SCHOTT STECKVERBINDER	RACCORDO	
013	<b>G5172940</b>	001	VALVE	VALVE	VENTIL	VALVOLA	
016	<b>G5149840</b>	002	TOLE	SHEET	BLECH	TELA	
017	<b>A4101289</b>	001	BLOC HYDRAULIQUE	MANIFOLD, HYDRAULIC	HYDRAULIK-STEUERBLOCK	BLOCCO IDRAULICO	
018	<b>G5153610</b>	004	TUBE	TUBE	ROHR	TUBO	
019	<b>G5153620</b>	002	TUBE	TUBE	ROHR	TUBO	
020	<b>G5153630</b>	002	TUBE	TUBE	ROHR	TUBO	
021	<b>83235531</b>	002	EMBASE	SOLE PLATE	GRUNDPLATTE	PIASTRA DI APPOGGIO	





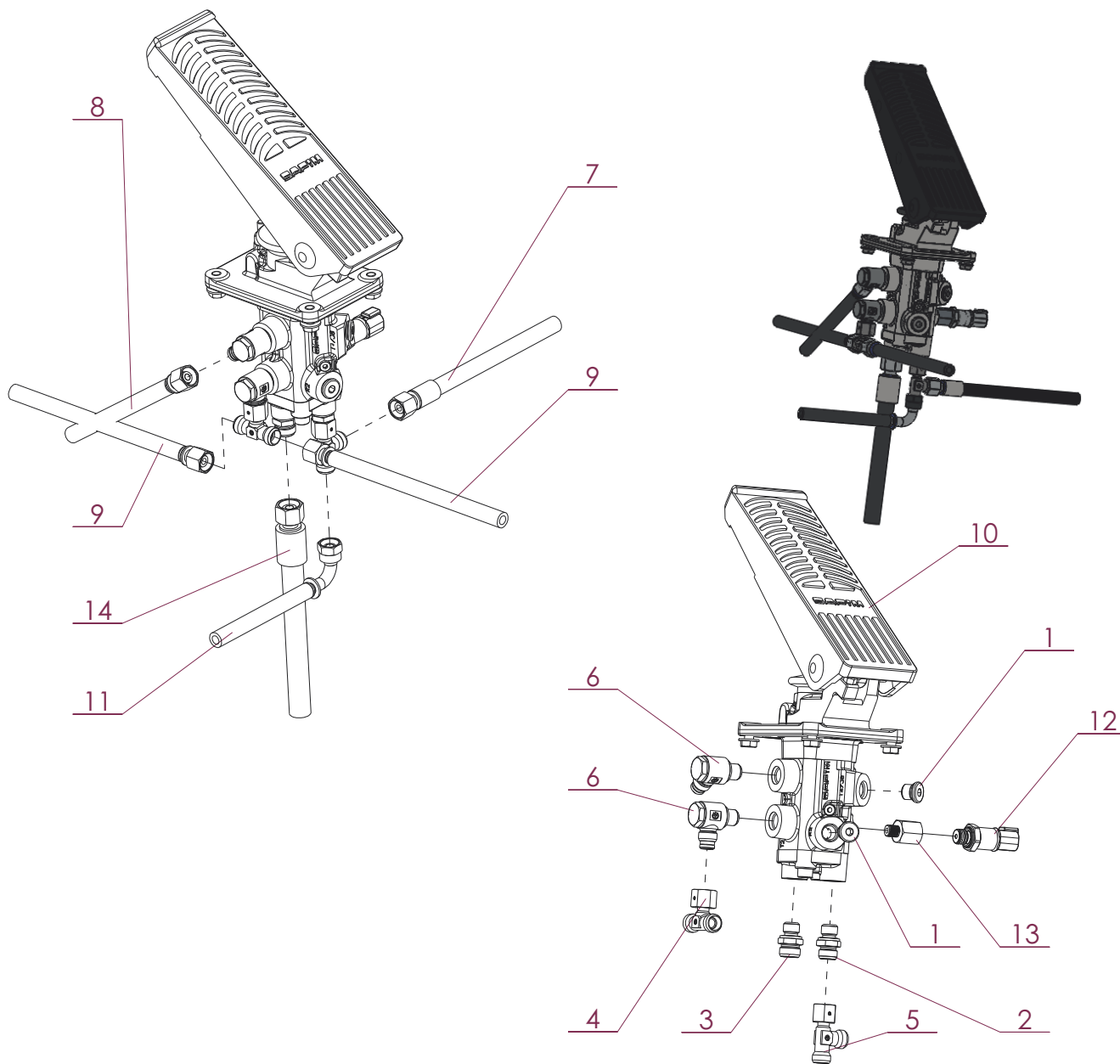
HYDRAULIQUE VMA

HYDRAULIC VMA

HYDRAULIK VMA

IDRAULICO VMA

Rep	Nr	Qt	Designation	Description	Bezeichnung	Referenza	Remarque - Remark - Bemerkung - Osservazioni
001	<b>82063835</b>	001	JOINT TORIQUE	O-RING	O-RING	GUARNIZIONE	
006	<b>A4080405</b>	001	UNION MALE	MALE STUD CONNECTOR	GERADER EINSCHRAUBSTUTZEN	GIUZIONE DIRITTA ZBC	
007	<b>A4082477</b>	004	UNION MALE	MALE STUD CONNECTOR	GERADER EINSCHRAUBSTUTZEN	GIUZIONE DIRITTA	
008	<b>A4082491</b>	002	UNION MALE	MALE STUD CONNECTOR	GERADER EINSCHRAUBSTUTZEN	GIUZIONE DIRITTA FEZN/XC3	
009	<b>A4081301</b>	001	BANJO NU ZBC	BANJO COUPLING ZBC	SCHWENKVERSCHRAUBUNG ZBC	ANELLO ORIENTABILE	
011	<b>A4921009</b>	001	FLEXIBLE HYDRAULIQUE	HYDRAULIC HOSE	HYDRAULIKSCHLAUCH	TUBO GOMMA	<->1450 mm
012	<b>G5110780</b>	001	FLEXIBLE HYDRAULIQUE	HOSE, HYDRAULIC	HYDRAULIKSCHLAUCH	TUBO IDRAULICO FLESSIBILE	
013	<b>G5172940</b>	001	VALVE	VALVE	VENTIL	VALVOLA	
014	<b>A4069843</b>	001	BRIDE	CLAMP	BUEGEL	STAFFA	
015	<b>A4935066</b>	002	FLEXIBLE HYDRAULIQUE	HOSE, HYDRAULIC	HYDRAULIKSCHLAUCH	TUBO IDRAULICO FLESSIBILE	<->2050 mm
017	<b>A4101289</b>	001	BLOC HYDRAULIQUE	MANIFOLD, HYDRAULIC	HYDRAULIK-STEUERBLOCK	BLOCCO IDRAULICO	
022	<b>800812A3</b>	004	VIS TETE CYL.SIX P.CR.FLZN	HEX HEAD SCREW FLZN	ZYLINDERSCHR.INNENSEC.FLZN	VITE A TESTA CILINDR.FLZN	
023	<b>80060817</b>	002	VIS TETE HEXAGONALE INOX	HEXAGON HEAD SCREW INOX	SECHSKANTSCHRAUBE INOX	VITE A TESTA ESAGONALE INOX	
024	<b>80061222</b>	002	VIS TETE HEXAGONALE INOX	HEXAGON HEAD SCREW INOX	SECHSKANTSCHRAUBE INOX	VITE A TESTA ESAGONALE INOX	
026	<b>80250800</b>	002	RONDELLE PLATE INOX A2	SMOOTH WASHER SS M 8	SCHEIBE INOX A2	RONDELLA PIATTALA INOX A2	
027	<b>80251005</b>	002	RONDELLE PLATE INOX A2	PLAIN WASHER INOX A2	SCHEIBE INOX A2	RONDELLA PIATTALA INOX A2	





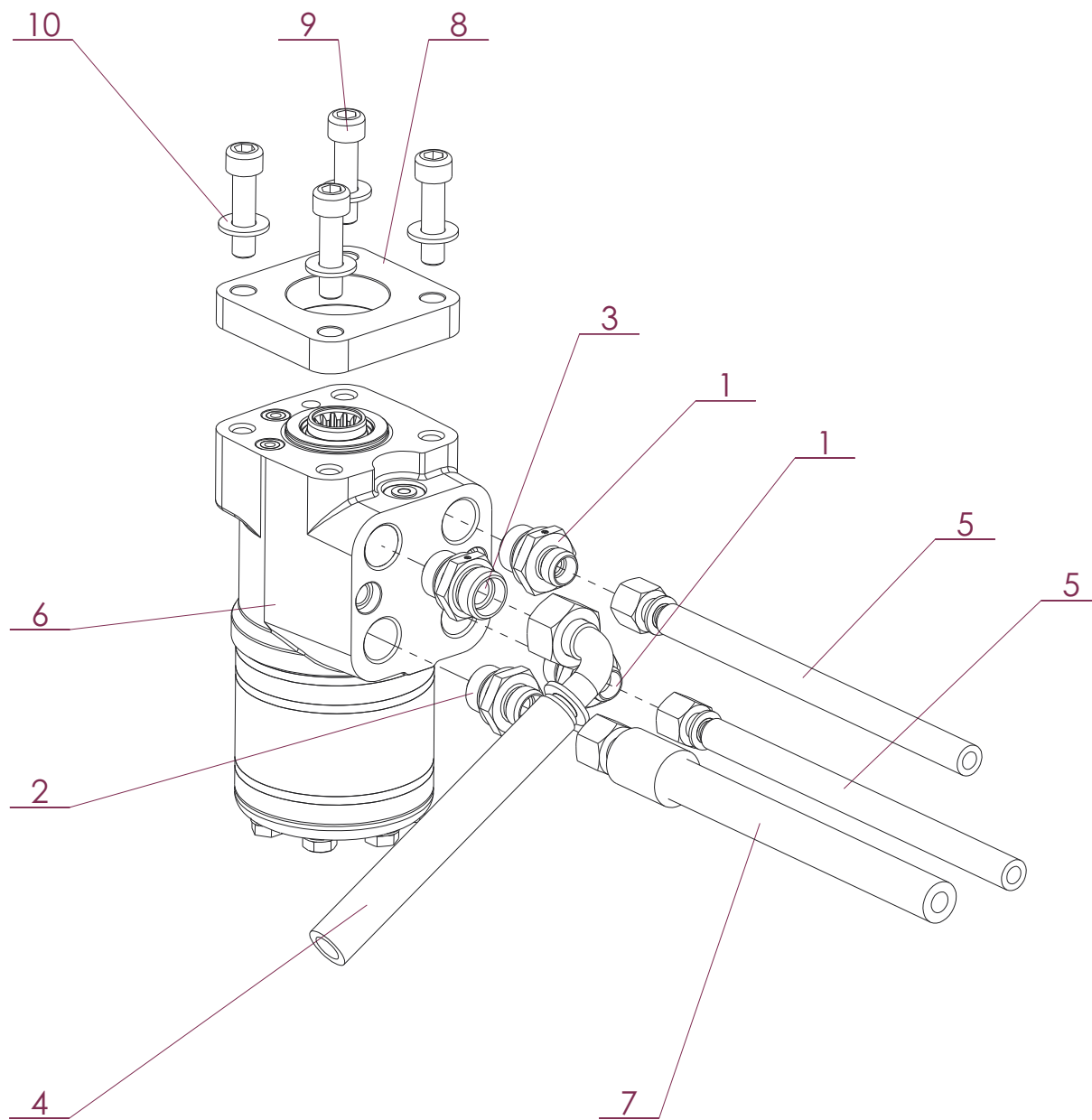
PEDALE FREIN

PEDAL BRAKE

PEDAL BREMSE

PEDALE FRENO

Rep	Nr	Qt	Designation	Description	Bezeichnung	Referenza	Remarque - Remark - Bemerkung - Osservazioni
001	<b>A4061815</b>	002	BOUCHON CHC FE/ZN	PLUG INNER HEXAGON	STOPFEN INNENSECHSKANT		
002	<b>A4080405</b>	001	UNION MALE	MALE STUD CONNECTOR	GERADER EINSCHRAUBSTUTZEN	GIUZIONE DIRITTA ZBC	
003	<b>A4082422</b>	001	UNION MALE FE/ZNNI	FITTING, HYDRAULIC, UNION	VERBINDUNG	CONNETTORE	
004	<b>A4083206</b>	001	TE TOURNANT NU FE/ZN	ADJUSTABLE EQUAL TEE FE/ZN	EINSTELLB.T VERSCHRAU.FE/ZN	RACCORDO ORIENT.A T FE/ZN	
005	<b>A4083100</b>	001	TE ADAPTABLE RENVERSE	ADJ.MALE STUD TEE-STU.	EINSTELLB.T-VERSCHRAU.	TERMINALE A T ORIENTA.	
006	<b>A4081324</b>	002	RACCORD BANJO	BANJO COUPLING	SCHWENKVERSCHRAUBUNG	ANNELLO ORIENTABILE	
007	<b>G5103330</b>	001	FLEXIBLE HYDRAULIQUE	HOSE, HYDRAULIC	HYDRAULIKSCHLAUCH	TUBO IDRAULICO FLESSIBILE	
008	<b>A4921265</b>	001	FLEXIBLE HYDRAULIQUE	HOSE, HYDRAULIC	HYDRAULIKSCHLAUCH	TUBO IDRAULICO FLESSIBILE	<->1500 mm
009	<b>A4921069</b>	002	FLEXIBLE	HOSE, HYDRAULIC	HYDRAULIKSCHLAUCH	TUBO IN GOMMA	<->810 mm
010	<b>G5167130</b>	001	PEDALE	PEDAL	PEDAL	PEDALE	
011	<b>A4921285</b>	001	FLEXIBLE HYDRAULIQUE	HOSE, HYDRAULIC	HYDRAULIKSCHLAUCH	TUBO IDRAULICO FLESSIBILE	<->700 mm
012	<b>G5160400</b>	001	CAPTEUR	SENSOR	SENSOR	SENSORE	
013	<b>A4060630</b>	001	REDUCTION 1/4"M/1/8"F				
014	<b>A4922316</b>	001	FLEXIBLE HYDRAULIQUE	HOSE, HYDRAULIC	HYDRAULIKSCHLAUCH	TUBO IDRAULICO FLESSIBILE	<->700 mm







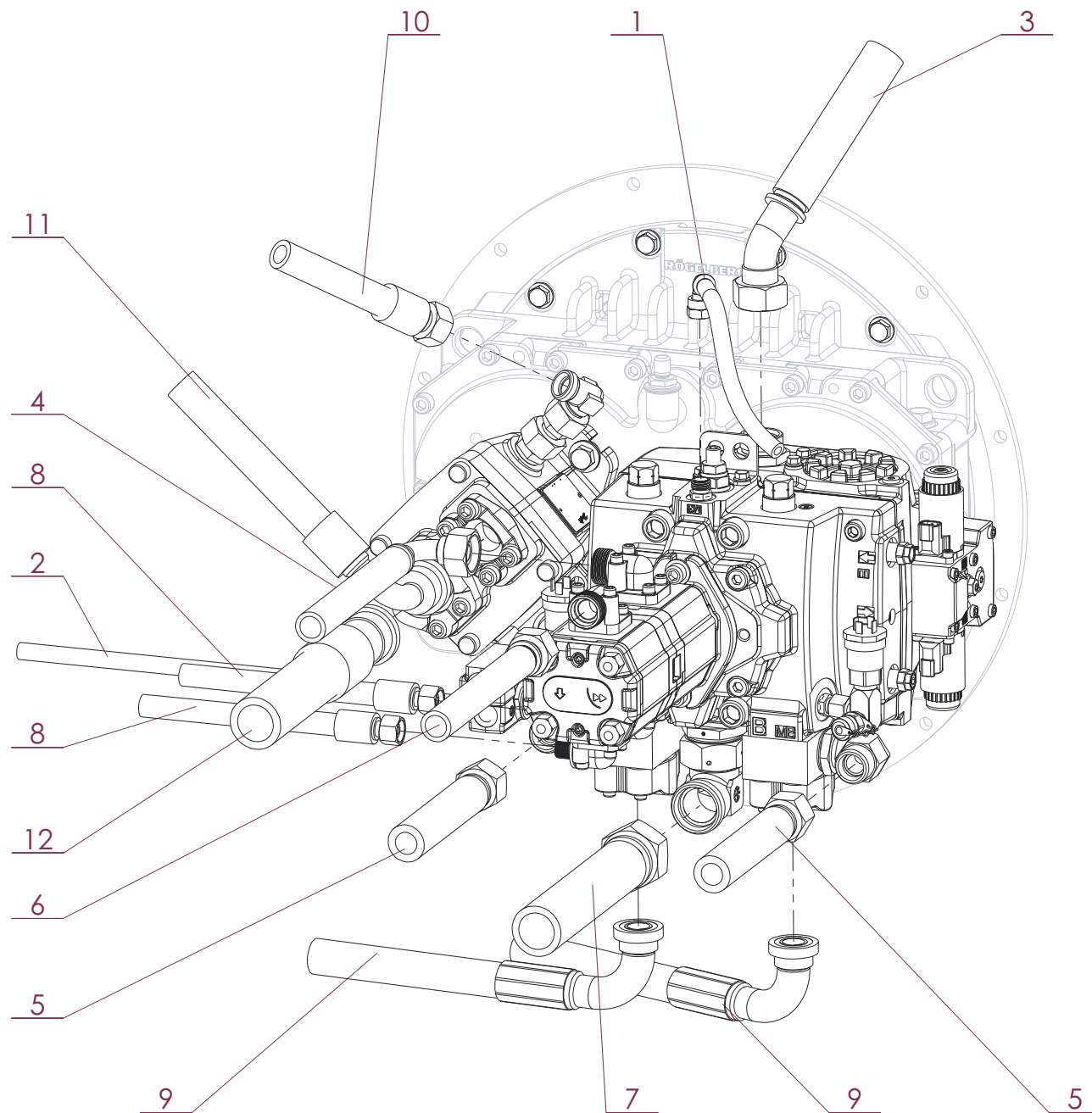
POMPE ORBITROL

PUMP ORBITROL

PUMPE ORBITROL

POMPA ORBITROL

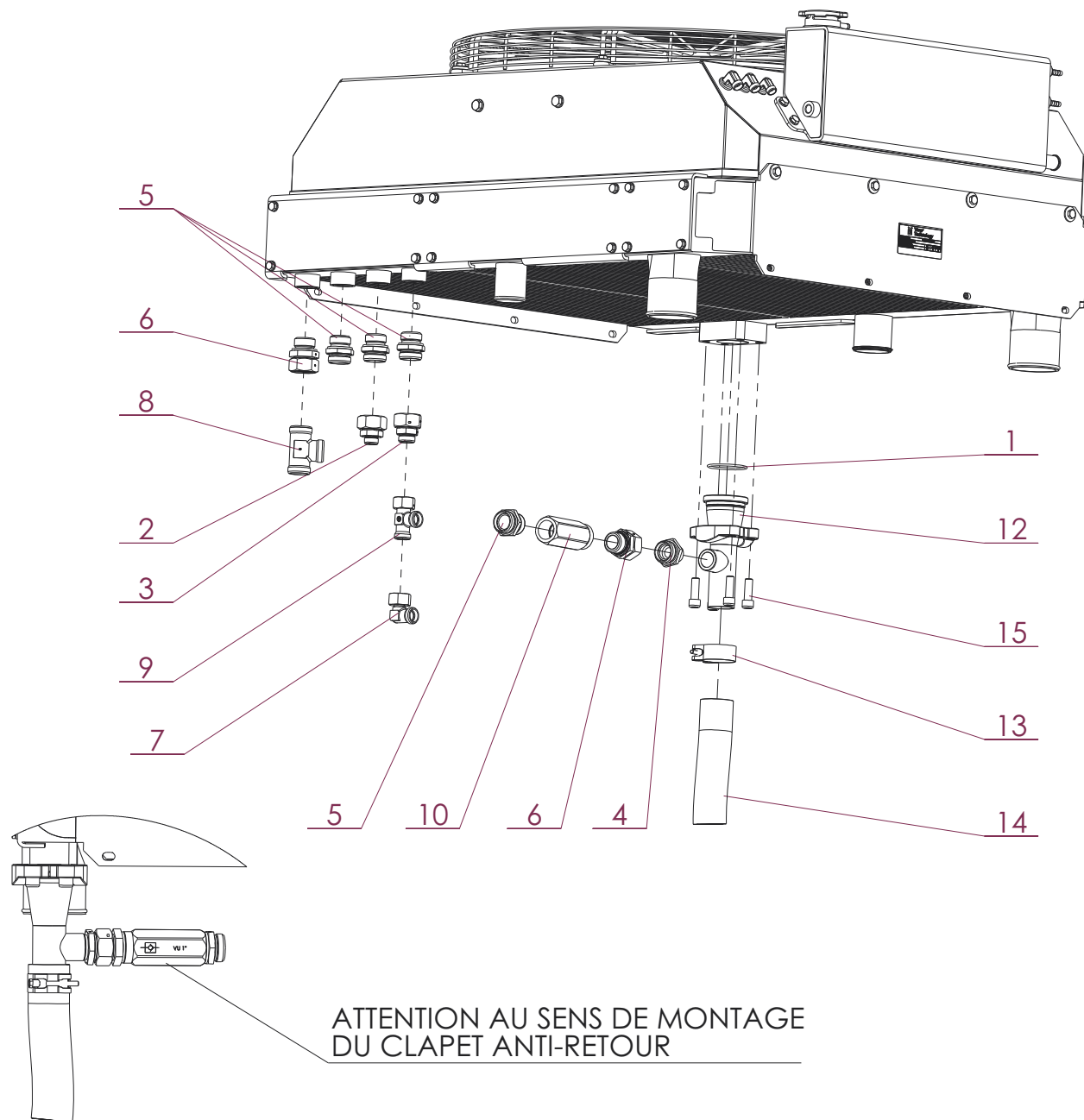
Rep	Nr	Qt	Designation	Description	Bezeichnung	Referenza	Remarque - Remark - Bemerkung - Osservazioni
001	<b>A4080402</b>	002	UNION MALE	MALE STUD CONNECTOR	GERADER EINSCHRAUBSTUTZEN	GIUZIONE DIRITTA ZBC	
002	<b>A4080412</b>	001	UNION MALE	MALE STUD CONNECTOR	GERADER EINSCHRAUBSTUTZEN	GIUZIONE DIRITTA ZBC	
003	<b>A4080430</b>	001	UNION MALE	MALE STUD CONNECTOR	GERADER EINSCHRAUBSTUTZEN	GIUZIONE DIRITTA ZBC	
004	<b>A4913060</b>	001	FLEXIBLE HYDRAULIQUE	HYDRAULIC HOSE	HYDRAULIKSCHLAUCH	TUBO GOMMA	<->600 mm
005	<b>A4921069</b>	002	FLEXIBLE	HOSE, HYDRAULIC	HYDRAULIKSCHLAUCH	TUBO IN GOMMA	<->810 mm
006	<b>A4071385</b>	001	VALVE DE DIRECTION	ORBITROL VALVE	LENKVENTIL	VALVOLA	
007	<b>A4922308</b>	001	FLEXIBLE HYDRAULIQUE	HOSE, HYDRAULIC	HYDRAULIKSCHLAUCH	TUBO IDRAULICO FLESSIBILE	<->1660 mm
008	<b>G5137290</b>	001	ENTRETOISE	SPACER	DISTANZHUELSE	DISTANZIALE	
009	<b>80081042</b>	004	VIS TETE CYL.SIX P.CR.INOX	HEX.SOCKET HEAD CAP SCREW INOX	ZYLINDERSCHR.INNENSECHSK.INOX	VITE A TESTA CILINDRICA INOX	
010	<b>80251005</b>	004	RONDELLE PLATE INOX A2	PLAIN WASHER INOX A2	SCHEIBE INOX A2	RONDELLA PIATTALA INOX A2	





FLEXIBLE HYDRAULIQUE (BOITE DE      HYDRAULIC HOSE (SPEED-CHANGE G      HYDRAULIKSCHLAEUCHE (GETRIEBE)      TUBI FLESSIBILI IDRAULICI (SCA

Rep	Nr	Qt	Designation	Description	Bezeichnung	Referenza	Remarque - Remark - Bemerkung - Osservazioni
001	<b>A4921065</b>	001	FLEXIBLE HYDRAULIQUE	HYDRAULIC HOSE	HYDRAULIKSCHLAUCH	TUBO GOMMA	<->500 mm
002	<b>A4921009</b>	001	FLEXIBLE HYDRAULIQUE	HYDRAULIC HOSE	HYDRAULIKSCHLAUCH	TUBO GOMMA	<->1450 mm
003	<b>G5105650</b>	001	FLEXIBLE HYDRAULIQUE	HOSE, HYDRAULIC	HYDRAULIKSCHLAUCH	TUBO IDRAULICO FLESSIBILE	
004	<b>G5111940</b>	001	FLEXIBLE HYDRAULIQUE	HOSE, HYDRAULIC	HYDRAULIKSCHLAUCH	TUBO IDRAULICO FLESSIBILE	
005	<b>A4935066</b>	002	FLEXIBLE HYDRAULIQUE	HOSE, HYDRAULIC	HYDRAULIKSCHLAUCH	TUBO IDRAULICO FLESSIBILE	<->2050 mm
006	<b>A4925180</b>	001	FLEXIBLE HYDRAULIQUE	HOSE, HYDRAULIC	HYDRAULIKSCHLAUCH	TUBO IDRAULICO FLESSIBILE	<->650 mm
007	<b>A4917039</b>	001	FLEXIBLE HYDRAULIQUE	HOSE, HYDRAULIC	HYDRAULIKSCHLAUCH	TUBO IDRAULICO FLESSIBILE	<->880 mm
008	<b>A4922308</b>	002	FLEXIBLE HYDRAULIQUE	HOSE, HYDRAULIC	HYDRAULIKSCHLAUCH	TUBO IDRAULICO FLESSIBILE	<->1660 mm
009	<b>A4935097</b>	002	FLEXIBLE HYDRAULIQUE	HOSE, HYDRAULIC	HYDRAULIKSCHLAUCH	TUBO IDRAULICO FLESSIBILE	<->750 mm
010	<b>A4924164</b>	001	FLEXIBLE HYDRAULIQUE	HOSE, HYDRAULIC	HYDRAULIKSCHLAUCH	TUBO IDRAULICO FLESSIBILE	<->600 mm
011	<b>A4925198</b>	001	FLEXIBLE HYDRAULIQUE	HOSE, HYDRAULIC	HYDRAULIKSCHLAUCH	TUBO IDRAULICO FLESSIBILE	<->700 mm
012	<b>A4917041</b>	001	FLEXIBLE HYDRAULIQUE	HOSE, HYDRAULIC	HYDRAULIKSCHLAUCH	TUBO IDRAULICO FLESSIBILE	<->850 mm





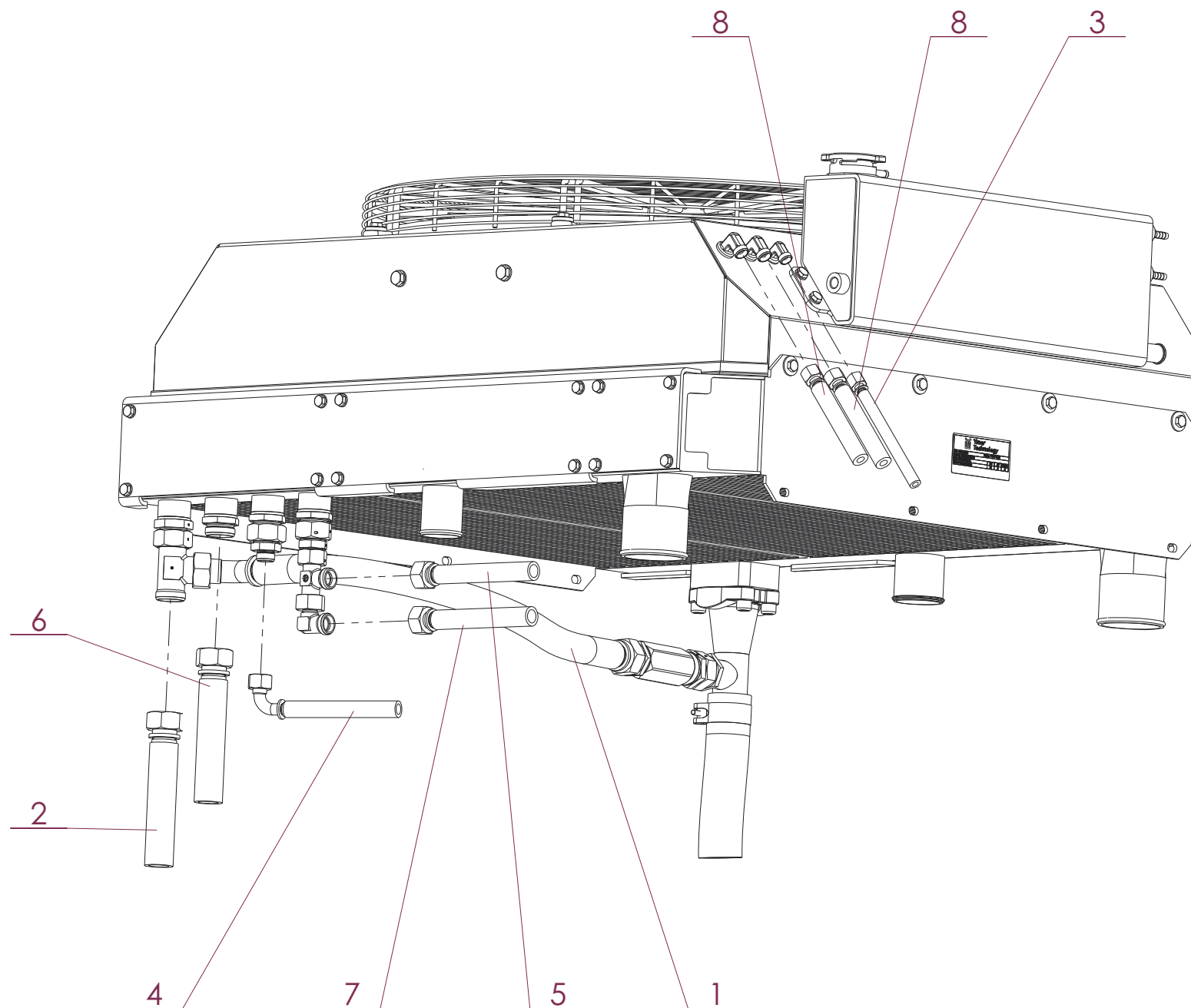
HYDRAULIQUE (RADIATEUR)

HYDRAULIC (COOLER)

HYDRAULIK (KÜHLER)

IDRAULICO (RAFFREDDATORE)

Rep	Nr	Qt	Designation	Description	Bezeichnung	Referenza	Remarque - Remark - Bemerkung - Osservazioni
001	<b>82065635</b>	001	JOINT TORIQUE	O-RING	O-RING	GUARNIZIONE	
002	<b>A4060639</b>	001	ADAPTATEUR M15L/F28L + O-RING	ADAPTER	ADAPTER	ADATTATORE	
003	<b>A4085307</b>	001	ADAPTATEUR REDUCTION FE/ZN	SWIVEL FITTING REDUCER FE/ZN	GERADE REDUZIER STUETZE FE/ZN	RACCORDO	
004	<b>A4080493</b>	001	UNION MALE	MALE STUD CONNECTOR	GERADER EINSCHRAUBSTUTZEN	GIUZIONE DIRITTA FEZN/XC3	
005	<b>A4080494</b>	004	UNION MALE NUE ZBC	MALE STUD COUPLING ZBC	GERADE EINSCHRAUBVERSCHRAU.ZBC	GIUZIONE DIRITTA ZBC	
006	<b>A4080544</b>	002	ADAPTATEUR	FITTING, HYDRAULIC, ADAPTER	ANBAUELEMENT	ADATTATORE	
007	<b>A4082705</b>	001	COUDE TOURNANT	AJUSTABLE MALE STUD ELBOW	EINSTELLBARE WINKEL STUTZEN	GIUNZIONE A 90°ORIENTABILE ZBC	
008	<b>A4081004</b>	001	TE EGAL	EQUAL TEE	T-VERSCHRAUBUNG	GIUNZIONE A T	
009	<b>A4083103</b>	001	TE ADAPTABLE RENVERSE	ADJ.MALE STUD TEE-STUD BAR.	EINSTELLB.L VERSCHRAUBUNG	TERMINALE A L ORIENTABILE	
010	<b>G5103850</b>	001	CLAPET ANTI-RETOUR	VALVE, CHECK	RUECKSCHLAGVENTIL	VALVOLA ANTI-RITORNO	
011	<b>A4069700</b>	001	DEMI BRIDE 3000 PSI - 2"	CLAMP, HALFT	BUEGELHÄLFTE	MEZZO STAFFA	
012	<b>G5153070</b>	001	TUBE	TUBE	ROHR	TUBO	
013	<b>A7252106</b>	001	COLLIER	CLAMP, HOSE	SCHLAUCHSCHELLE	COLLARE	
014	<b>83673598</b>	001	TUYAU	PIPE	ROHR	TUBO	
015	<b>80081234</b>	004	VIS TETE CYL.SIX P.CR.INOX	HEX.SOCKET HEAD CAP SCREW INOX	ZYLINDERSCHR.INNENSECHSK.INOX	VITE A TESTA CILINDRICA INOX	





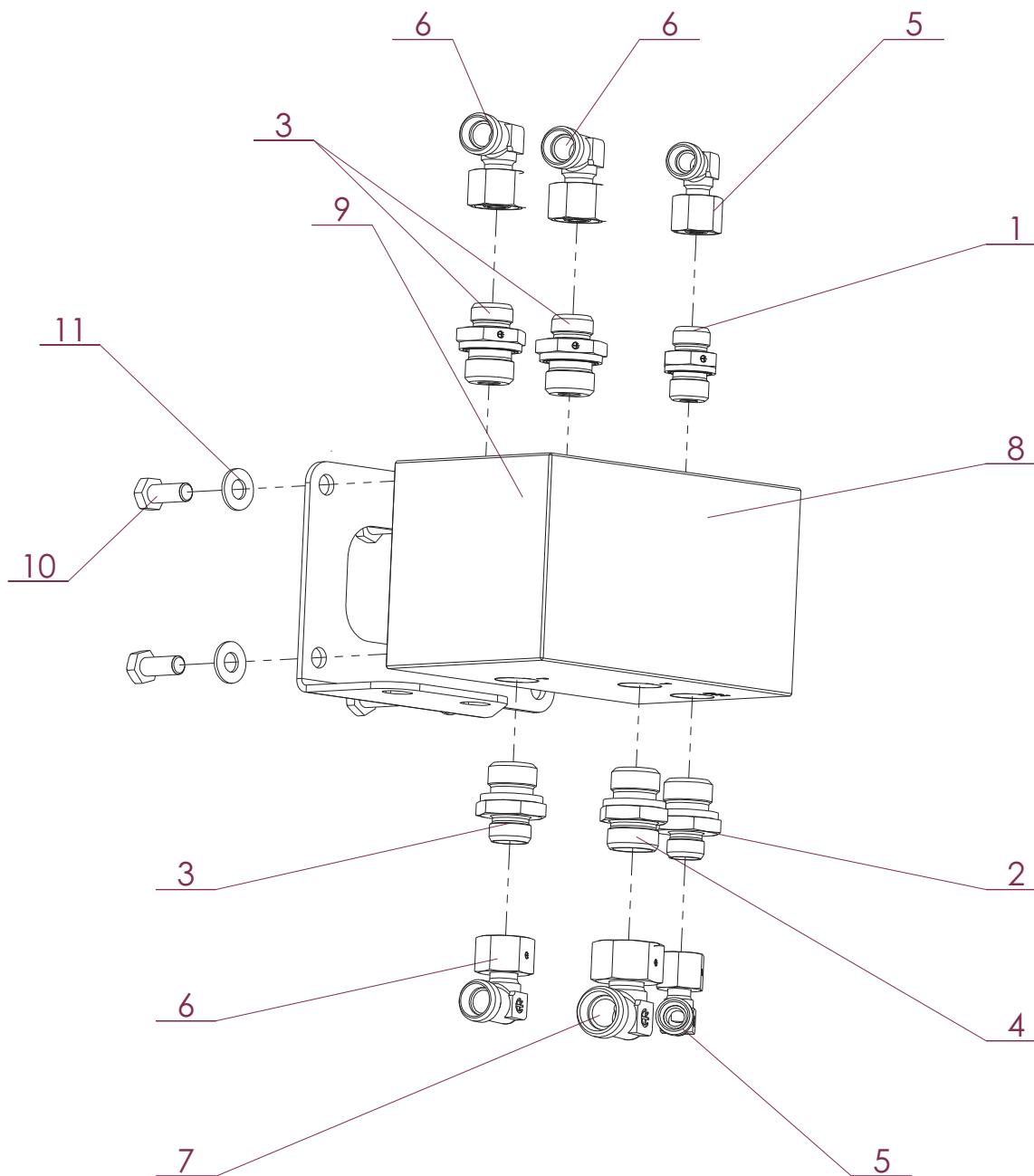
HYDRAULIQUE (RADIATEUR)

HYDRAULIC (COOLER)

HYDRAULIK (KÜHLER)

IDRAULICO (RAFFREDDATORE)

Rep	Nr	Qt	Designation	Description	Bezeichnung	Referenza	Remarque - Remark - Bemerkung - Osservazioni
001	<b>G5105650</b>	001	FLEXIBLE HYDRAULIQUE	HOSE, HYDRAULIC	HYDRAULIKSCHLAUCH	TUBO IDRAULICO FLESSIBILE	
002	<b>G5105650</b>	001	FLEXIBLE HYDRAULIQUE	HOSE, HYDRAULIC	HYDRAULIKSCHLAUCH	TUBO IDRAULICO FLESSIBILE	
003	<b>A4921250</b>	001	FLEXIBLE HYDRAULIQUE	HOSE, HYDRAULIC	HYDRAULIKSCHLAUCH	TUBO IDRAULICO FLESSIBILE	<->900 mm
004	<b>A4923119</b>	001	FLEXIBLE HYDRAULIQUE FE/ZNNI8C	HOSE, HYDRAULIC	HYDRAULIKSCHLAUCH	TUBO IN GOMMA	<->1050 mm
005	<b>A4924099</b>	001	FLEXIBLE HYDRAULIQUE	HOSE, HYDRAULIC	HYDRAULIKSCHLAUCH	TUBO IDRAULICO FLESSIBILE	<->1950 mm
006	<b>A4926015</b>	001	FLEXIBLE HYDRAULIQUE	HOSE, HYDRAULIC	HYDRAULIKSCHLAUCH	TUBO IDRAULICO FLESSIBILE	<->1780 mm
007	<b>A4924110</b>	001	FLEXIBLE HYDRAULIQUE	HOSE, HYDRAULIC	HYDRAULIKSCHLAUCH	TUBO IDRAULICO FLESSIBILE	<->2400 mm
008	<b>A4922295</b>	002	FLEXIBLE HYDRAULIQUE	HOSE, HYDRAULIC	HYDRAULIKSCHLAUCH	TUBO IDRAULICO FLESSIBILE	<->840 mm







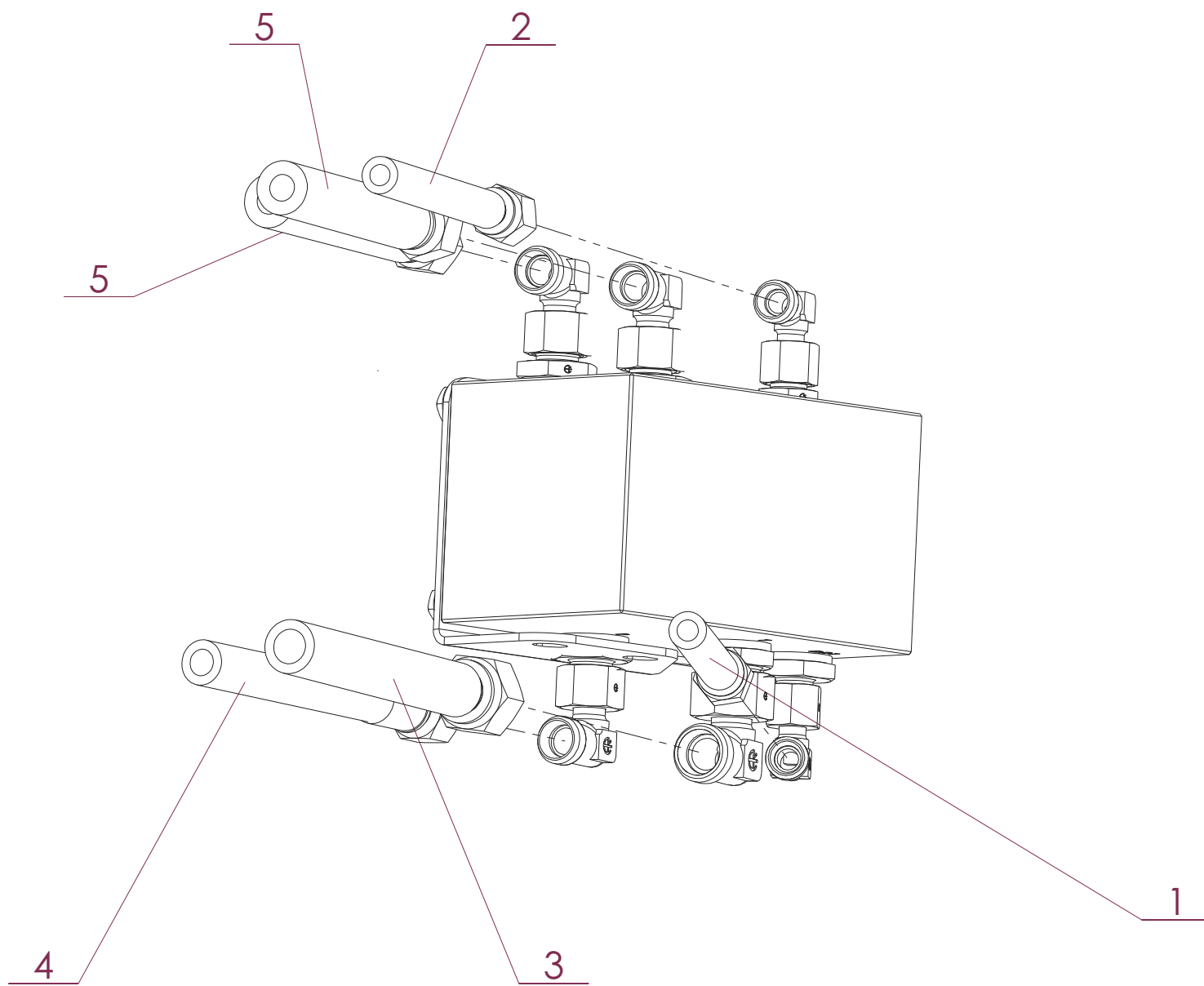
HYDRAULIQUE (RADIATEUR)

HYDRAULIC (COOLER)

HYDRAULIK (KÜHLER)

IDRAULICO (RAFFREDDATORE)

Rep	Nr	Qt	Designation	Description	Bezeichnung	Referenza	Remarque - Remark - Bemerkung - Osservazioni
001	<b>A4080401</b>	001	UNION MALE	MALE STUD CONNECTOR	GERADER EINSCHRAUBSTUTZEN	GIUZIONE DIRITTA ZBC	
002	<b>A4080402</b>	001	UNION MALE	MALE STUD CONNECTOR	GERADER EINSCHRAUBSTUTZEN	GIUZIONE DIRITTA ZBC	
003	<b>A4080412</b>	003	UNION MALE	MALE STUD CONNECTOR	GERADER EINSCHRAUBSTUTZEN	GIUZIONE DIRITTA ZBC	
004	<b>A4080430</b>	001	UNION MALE	MALE STUD CONNECTOR	GERADER EINSCHRAUBSTUTZEN	GIUZIONE DIRITTA ZBC	
005	<b>A4082700</b>	002	COUDE TOURNANT	AJUSTABLE MALE STUD ELBOW	EINSTELLBARER WINKELSTUTZEN	GIUNZIONE A 90°ORIENTABILE	
006	<b>A4082701</b>	003	COUDE TOURNANT	AJUSTABLE MALE STUD ELBOW	EINSTELBARE WINKEL STUTZEN	GIUNZIONE A 90°ORIENTABILE ZBC	
007	<b>G5100890</b>	001	COUDE ORIENTABLE	FITTING, HYD, ELBOW ADJUSTABLE	EINSTELLB.WINK.VERSCHRAUB.	GIUNZIONE A 90° ORIENTABIL.	
008	<b>G5159600</b>	001	BLOC	BLOCK	BLOCK	BLOCCO	
009	<b>G5142590</b>	001	SUPPORT	SUPPORT	TRAEGER	SUPPORTO	
010	<b>80060821</b>	004	VIS TETE HEXAGONALE INOX	HEXAGON HEAD SCREW INOX	SECHSKANTSCHRAUBE INOX	VITE A TESTA ESAGONALE INOX	
011	<b>80250800</b>	004	RONDELLE PLATE INOX A2	SMOOTH WASHER SS M 8	SCHEIBE INOX A2	RONDELLA PIATTALA INOX A2	





HYDRAULIQUE (RADIATEUR)

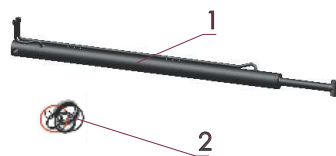
HYDRAULIC (COOLER)

HYDRAULIK (KÜHLER)

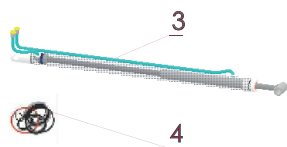
IDRAULICO (RAFFREDDATORE)

Rep	Nr	Qt	Designation	Description	Bezeichnung	Referenza	Remarque - Remark - Bemerkung - Osservazioni
001	<b>A4921250</b>	001	FLEXIBLE HYDRAULIQUE	HOSE, HYDRAULIC	HYDRAULIKSCHLAUCH	TUBO IDRAULICO FLESSIBILE	<->900 mm
002	<b>G5105810</b>	001	FLEXIBLE HYDRAULIQUE	HOSE, HYDRAULIC	HYDRAULIKSCHLAUCH	TUBO IDRAULICO FLESSIBILE	
003	<b>A4923119</b>	001	FLEXIBLE HYDRAULIQUE FE/ZNNI8C	HOSE, HYDRAULIC	HYDRAULIKSCHLAUCH	TUBO IN GOMMA	<->1050 mm
004	<b>G5172760</b>	001	FLEXIBLE HYDRAULIQUE	HOSE, HYDRAULIC	HYDRAULIKSCHLAUCH	TUBO IDRAULICO FLESSIBILE	
005	<b>A4922295</b>	002	FLEXIBLE HYDRAULIQUE	HOSE, HYDRAULIC	HYDRAULIKSCHLAUCH	TUBO IDRAULICO FLESSIBILE	<->840 mm

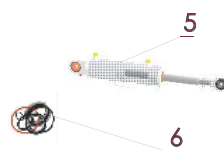
Coulisse arrière



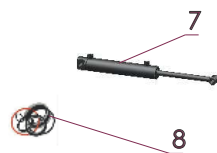
Coulisse avant



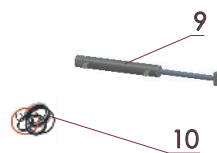
Vérin de direction



Repliage échelle



Incorporateur





VERIN

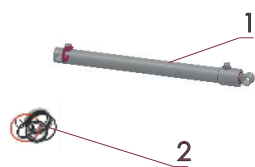
CYLINDER

ZYLINDER

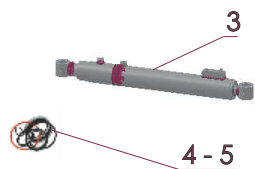
CILINDRO

Rep	Nr	Qt	Designation	Description	Bezeichnung	Referenza	Remarque - Remark - Bemerkung - Osservazioni
001	<b>G5154240</b>	001	VERIN HYDRAULIQUE	CYLINDER, HYDRAULIC	HYDRAULIKZYLINDER	CILINDRO IDRUALICO	
002	<b>G5167000</b>	001	COLLECTION	KIT	SATZ	COLLEZIONE	
003	<b>G5166980</b>	001	VERIN HYDRAULIQUE	CYLINDER, HYDRAULIC	HYDRAULIKZYLINDER	CILINDRO IDRUALICO	
004	<b>G5166990</b>	001	COLLECTION	KIT	SATZ	COLLEZIONE	
005	<b>G5154420</b>	001	VERIN HYDRAULIQUE	CYLINDER, HYDRAULIC	HYDRAULIKZYLINDER	CILINDRO IDRUALICO	
006	<b>G5166710</b>	001	COLLECTION	KIT	SATZ	COLLEZIONE	
007	<b>G5154520</b>	001	VERIN HYDRAULIQUE	CYLINDER, HYDRAULIC	HYDRAULIKZYLINDER	CILINDRO IDRUALICO	
008	<b>G5158100</b>	001	POCHETTE	KIT, SEAL	TACHE	SACCHE	
009	<b>G5171900</b>	001	VERIN HYDRAULIQUE	CYLINDER, HYDRAULIC	HYDRAULIKZYLINDER	CILINDRO IDRUALICO	
010	<b>G5173180</b>	001	COLL.JOINTS-VERIN	KIT, SEAL, CYLINDER	SATZ DICHTUNGEN	SERIE GUARNIZIONI	

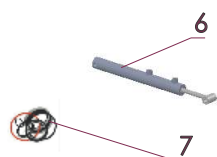
**Relevage**



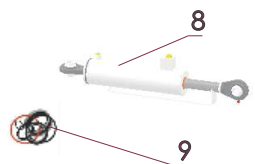
**Ouverture de rampe**



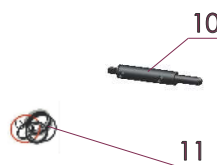
**Vérin de dévers**



**Géométrie Variable**



**Incorporateur**





VERIN

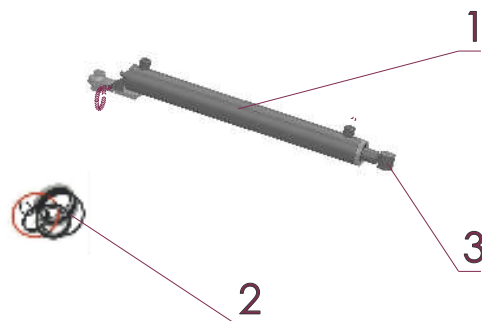
CYLINDER

ZYLINDER

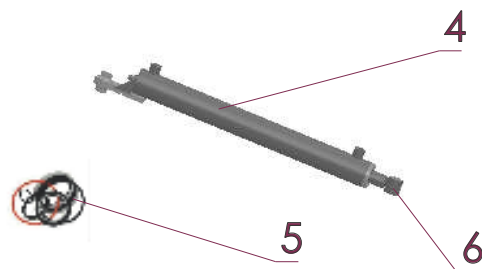
CILINDRO

Rep	Nr	Qt	Designation	Description	Bezeichnung	Referenza	Remarque - Remark - Bemerkung - Osservazioni
001	<b>G5154410</b>	001	VERIN HYDRAULIQUE	CYLINDER, HYDRAULIC	HYDRAULIKZYLINDER	CILINDRO IDRUALICO	
002	<b>G5166610</b>	001	COLLECTION	KIT	SATZ	COLLEZIONE	
003	<b>G5154450</b>	001	VERIN HYDRAULIQUE	CYLINDER, HYDRAULIC	HYDRAULIKZYLINDER	CILINDRO IDRUALICO	
004	<b>G5167260</b>	001	COLLECTION	KIT	SATZ	COLLEZIONE	
005	<b>G5167270</b>	001	COLLECTION	KIT	SATZ	COLLEZIONE	
006	<b>G5160940</b>	001	VERIN HYDRAULIQUE	CYLINDER, HYDRAULIC	HYDRAULIKZYLINDER	CILINDRO IDRUALICO	
007	<b>G5158090</b>	001	POCHETTE	KIT, SEAL	TACHE	SACCHE	
008	<b>G5154430</b>	001	VERIN HYDRAULIQUE	CYLINDER, HYDRAULIC	HYDRAULIKZYLINDER	CILINDRO IDRUALICO	
009	<b>G5158130</b>	001	POCHETTE	KIT, SEAL	TACHE	SACCHE	
010	<b>G5154370</b>	001	VERIN HYDRAULIQUE	CYLINDER, HYDRAULIC	HYDRAULIKZYLINDER	CILINDRO IDRUALICO	
011	<b>G5158110</b>	001	POCHETTE	KIT, SEAL	TACHE	SACCHE	

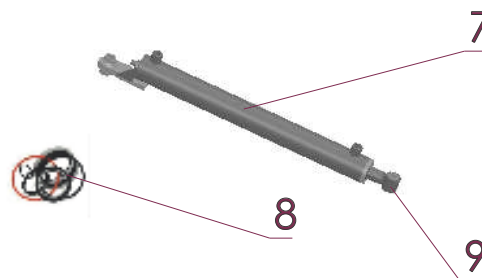
**2nd bras - rampe 28m**



**2nd bras - rampe 30m**



**2nd bras - rampe 36m**







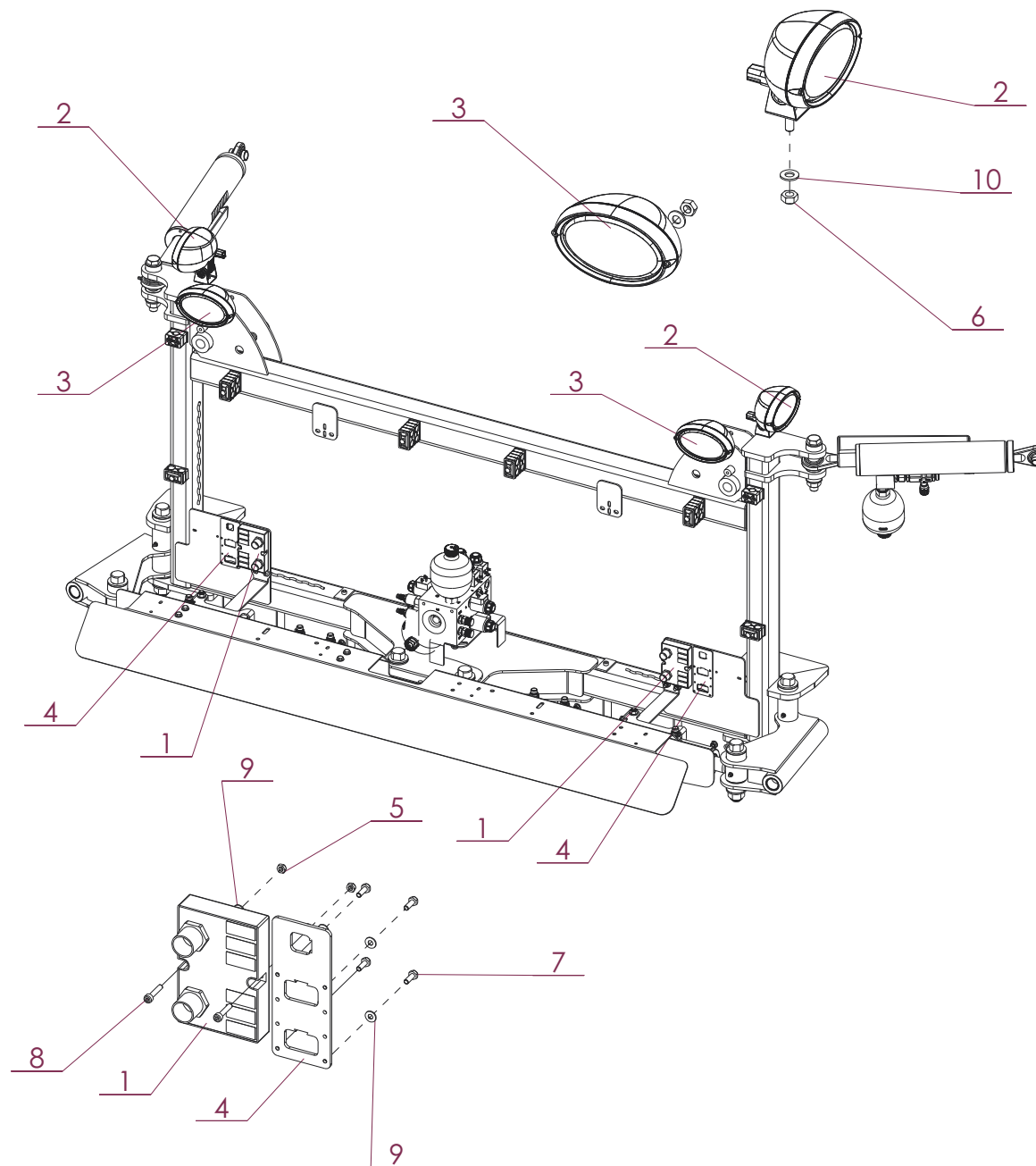
VERIN

CYLINDER

ZYLINDER

CILINDRO

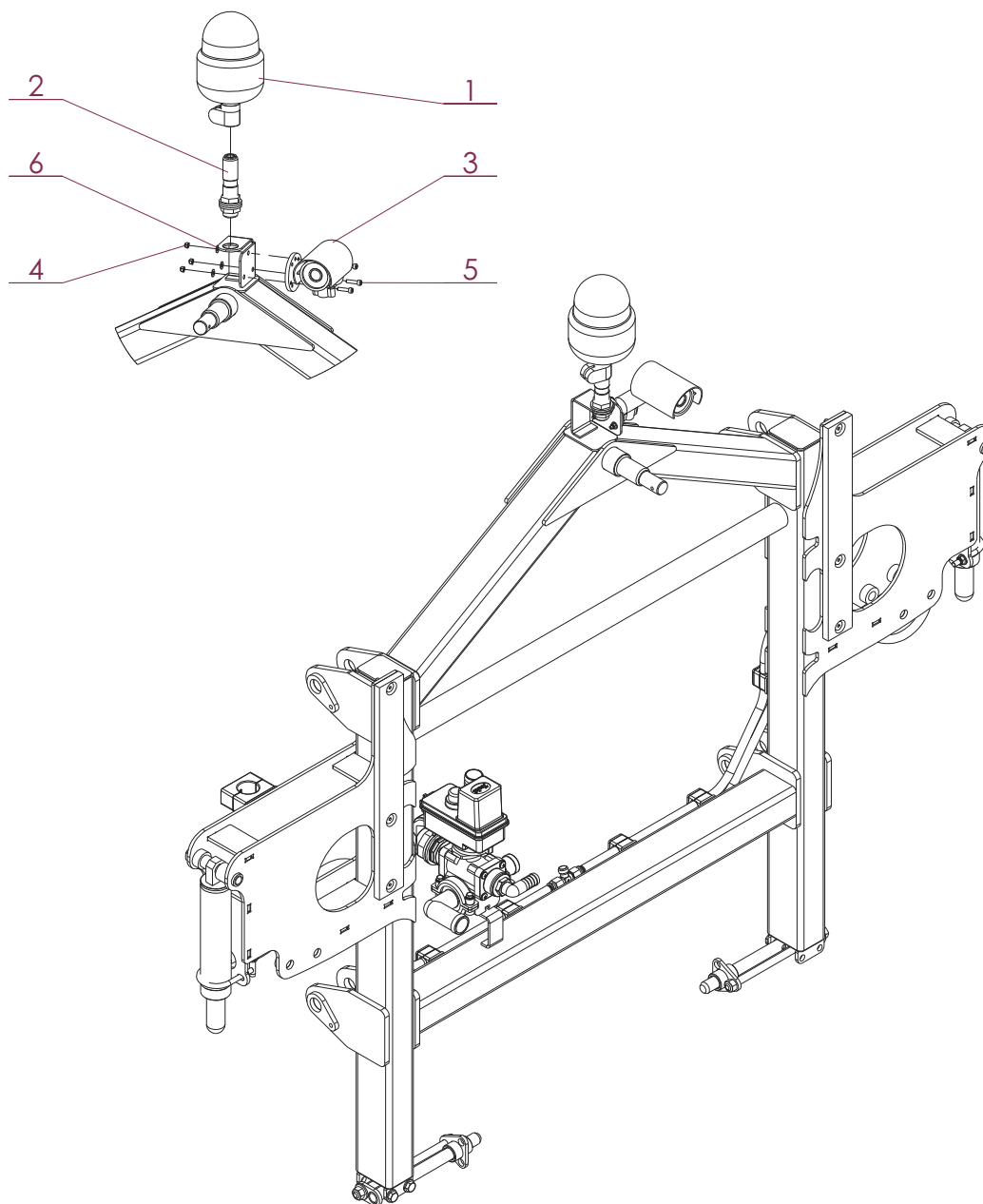
Rep	Nr	Qt	Designation	Description	Bezeichnung	Referenza	Remarque - Remark - Bemerkung - Osservazioni
001	<b>G0510202</b>	001	VERIN HYDRAULIQUE	CYLINDER, HYDRAULIC	HYDRAULIKZYLINDER	CILINDRO IDRUALICO	
002	<b>G0444310</b>	001	POCHETTE	KIT, SEAL	TACHE	SACCHE	
003	<b>G0462008</b>	001	TIGE DE VERIN	CYLINDER ROD	ZYLINDERKOLBEN	TIRANTE DEL MARTINETTO	
004	<b>G0510401</b>	001	VERIN	CYLINDER, HYDRAULIC	HYDRAULIKZYLINDER	CILINDRO	
005	<b>G0444320</b>	001	POCHETTE	KIT, SEAL	TACHE	SACCHE	
006	<b>G5172910</b>	001	TIGE DE VERIN	CYLINDER ROD	ZYLINDERKOLBEN	TIRANTE DEL MARTINETTO	
007	<b>G0510411</b>	001	VERIN	CYLINDER, HYDRAULIC	HYDRAULIKZYLINDER	CILINDRO	
008	<b>G9900032</b>	001	POCHETTE	KIT, SEAL	TACHE	SACCHE	
009	<b>G5172670</b>	001	TIGE DE VERIN	CYLINDER ROD	ZYLINDERKOLBEN	TIRANTE DEL MARTINETTO	





CADRE MOBILE PENDULO BIELLETTE    MOVING FRAME PENDULUM LINK ROD    BEWEGLICHER RAHMEN PENDELLENKE    STRUTTURA MOBILE PENDOLO BIE

Rep	Nr	Qt	Designation	Description	Bezeichnung	Referenza	Remarque - Remark - Bemerkung - Osservazioni
001	<b>83674582</b>	002	MODULE	MODULE	MODUL	MODULE	
002	<b>83240949</b>	002	PHARE DE TRAVAIL	WORKING LIGHT	ARBEITSSCHEINWERFER	FARO DI LAVORO	
003	<b>83240949</b>	002	PHARE DE TRAVAIL	WORKING LIGHT	ARBEITSSCHEINWERFER	FARO DI LAVORO	
004	<b>G5139850</b>	002	PLAQUE	PLATE	PLATTE	PIASTRA	
005	<b>80200441</b>	004	ECROU HEX.BAS AUTOFR.INOX	SELF-LOCKING NUT INOX	SELBSTSICHERNDE MUTTER INOX	DADO AUTOBLOCCANTE INOX	
006	<b>80201049</b>	004	ECROU HEX.BAS AUTOFR.INOX	SELF-LOCKING NUT INOX	SELBSTSICHERNDE MUTTER INOX	DADO AUTOBLOCCANTE INOX	
007	<b>80060413</b>	008	VIS TETE HEXAGONALE INOX	SCREW, HEX HEAD INOX	SECHSKANTSCHRAUBE INOX	VITE A TESTA ESAGONALE INOX	
008	<b>80080421</b>	004	VIS TETE CYL.SIX P.CR.INOX	HEX.SOCKET HEAD CAP SCREW INOX	ZYLINDERSCHR.INNENSECHSK.INOX	VITE A TESTA CILINDRICA INOX	
009	<b>80250410</b>	012	RONDELLE PLATE INOX A2	PLAIN WASHER INOX A2	SCHEIBE INOX A2	RONDELLA PIATTALA INOX A2	
010	<b>80251005</b>	004	RONDELLE PLATE INOX A2	PLAIN WASHER INOX A2	SCHEIBE INOX A2	RONDELLA PIATTALA INOX A2	





CADRE PENDULO BIELLETTE

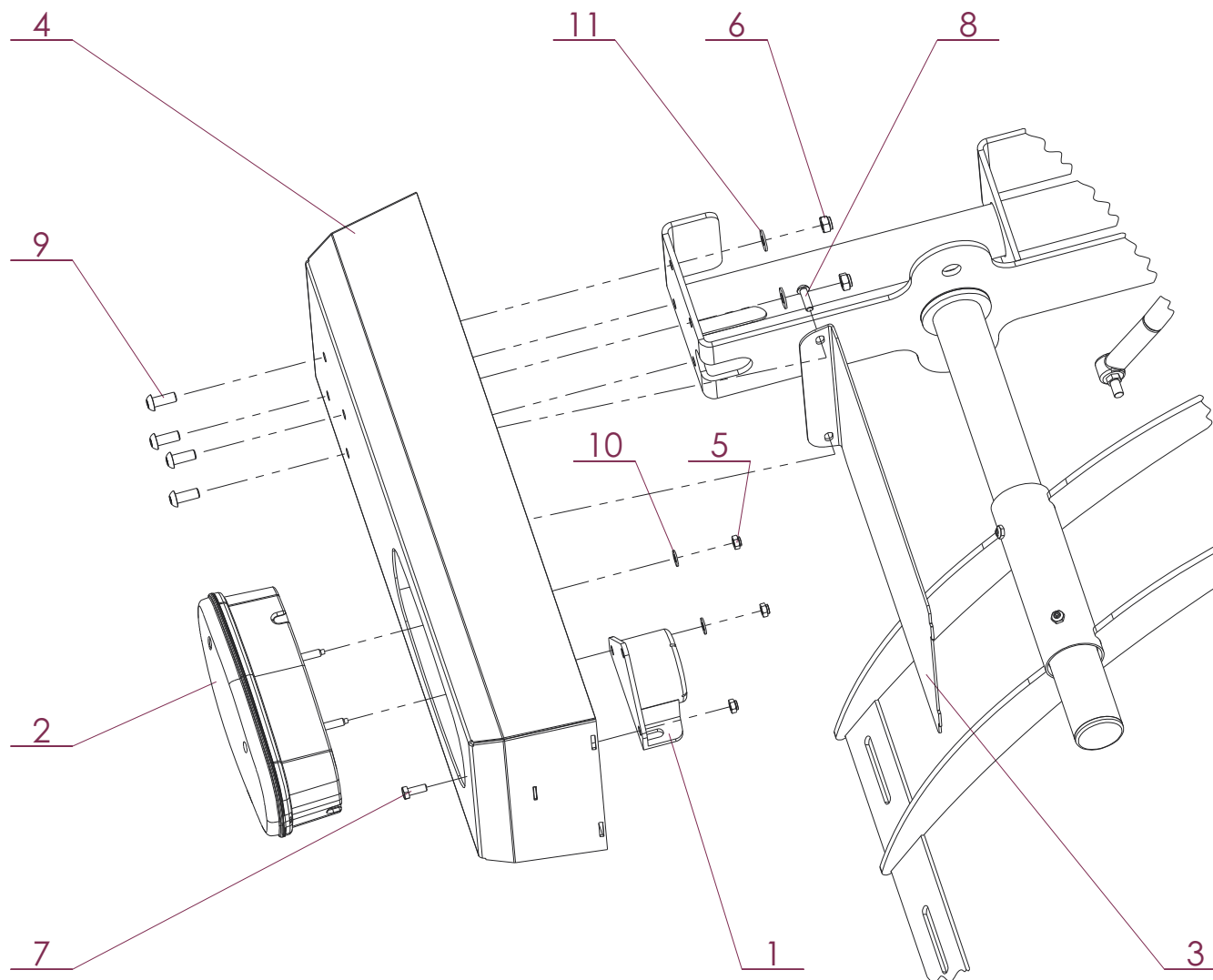
FRAME PENDULUM LINK ROD

RAHMEN PENDELLENKER

STRUTTURA PENDOLO BIELLETTA

Rep	Nr	Qt	Designation	Description	Bezeichnung	Referenza	Remarque - Remark - Bemerkung - Osservazioni
001	<b>G5103910</b>	001	GYROPHARE	LIGHT, WARNING, ROTATING	RUNDUMKENNLEUCHTE	GIROPHARO	
002	<b>83239057</b>	001	ADAPTATEUR	FITTING, HYDRAULIC, ADAPTER	ANBAUELEMENT	ADATTATORE	
003	<b>G5165750</b>	001	CAMERA	CAMERA, VIDEO	KAMERA	CAMERA	
004	<b>80200541</b>	003	ECROU HEX.BAS AUTOFR.INOX	SELF-LOCKING NUT INOX	SELBSTSICHERNDE MUTTER INOX	DADO AUTOBLOCCANTE INOX	
005	<b>80080520</b>	003	VIS TETE CYL.SIX P.CR.INOX	HEX.SOCKET HEAD CAP SCREW INOX	ZYLINDERSCHR.INNENSECHSK.INOX	VITE A TESTA CILINDRICA INOX	
006	<b>80250500</b>	006	RONDELLE PLATE INOX A2	PLAIN WASHER INOX A2	SCHEIBE INOX A2	RONDELLA PIATTALA INOX A2	

## MONTAGE A PARTIR DE 11/2018





FEUX DE SIGNALISATION

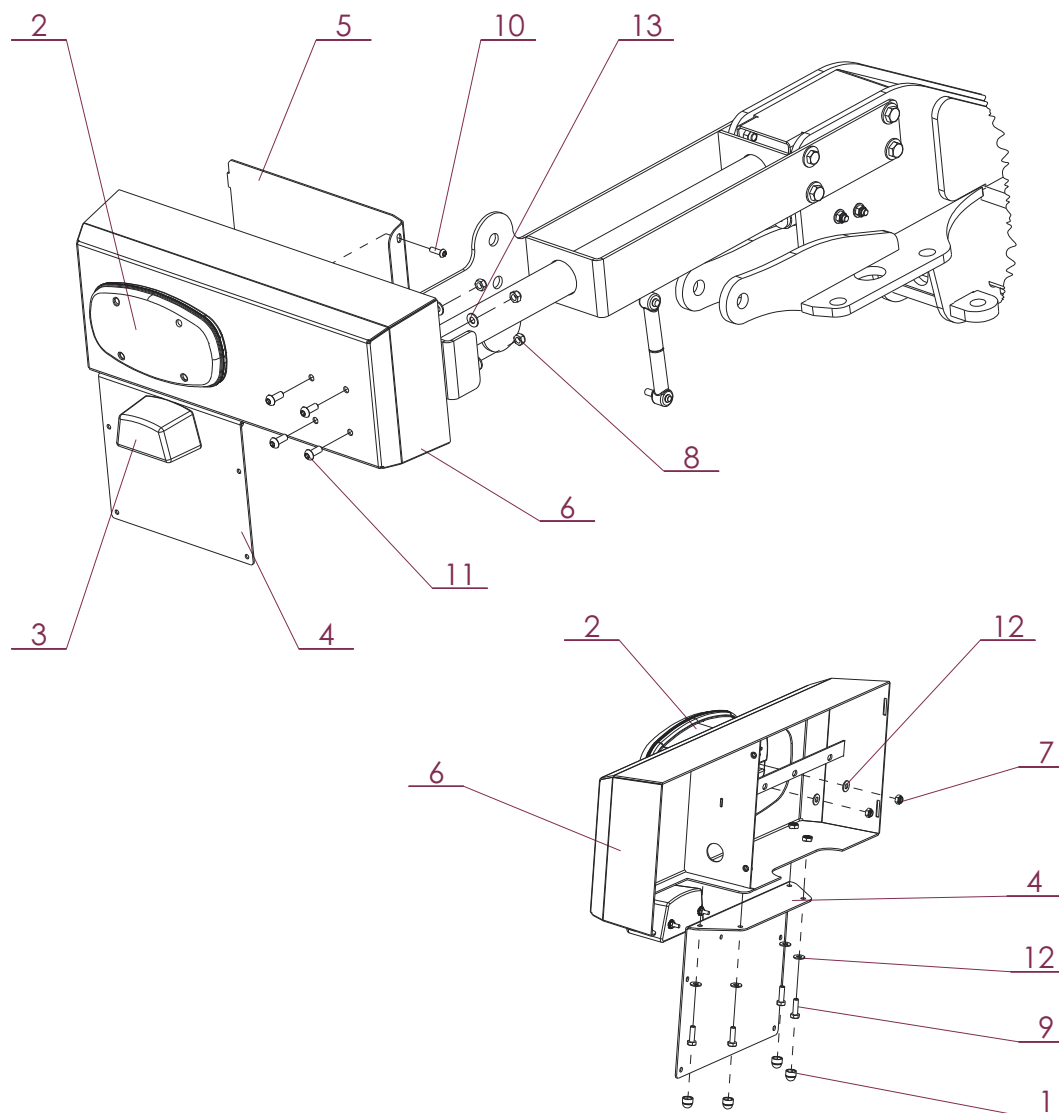
SIGNAL LIGHTS

SIGNALLEUCHTEN

ILLUMINAZIONE DI SEGNALAZIONE

Rep	Nr	Qt	Designation	Description	Bezeichnung	Referenza	Remarque - Remark - Bemerkung - Osservazioni
001	<b>G5121670</b>	001	ALARME DE REcul	REVERSING ALARM	RÜCKFAHRWARNUNG	ALLARME DI RETROMARCIA	
002	<b>83240947</b>	001	FEU	LIGHT	LEUCHTE	LUCE	
003	<b>G5138180</b>	001	EQUERRE	GUSSET, CORNER	WINKEL	SQUADRA	
004	<b>G5143490</b>	001	SUPPORT DE FEUX	SUPPORT, LIGHT	LEUCHTENTRAEGER	SUPPORTO LUCI	
005	<b>80200631</b>	003	ECROU HEX.BAS AUTOFR.INOX	SELF-LOCKING NUT INOX	SELBSTSICHERNDE MUTTER INOX	DADO AUTOBLOCCANTE INOX	
006	<b>80200843</b>	004	ECROU HEX.BAS AUTOFR.INOX	SELF-LOCKING NUT INOX	SELBSTSICHERND.MUTTER INOX	DADO AUTOBLOCCANTE INOX	
007	<b>80060618</b>	001	VIS TETE HEXAGONALE INOX	HEXAGON HEAD SCREW INOX	SECHSKANTSCHRAUBE INOX	VITE A TESTA ESAGONALE INOX	
008	<b>80190621</b>	002	VIS T.CY.BOMB.SIX P.C.INOX	HEX.SOC.BUTT.HEAD SCR.INOX	FLACHKOPFSCHR.INNENSE.INOX	VITE INOX	
009	<b>80190829</b>	004	VIS T.CY.BOMB.SIX P.C.INOX	HEX.SOC.BUTT.HEAD SCR.INOX	FLACHKOPFSCHR.INNENSE.INOX	VITE INOX	
010	<b>80250606</b>	002	RONDELLE PLATE INOX A2	PLAIN WASHER INOX A2	SCHEIBE INOX A2	RONDELLA PIATTALA INOX A2	
011	<b>80250800</b>	004	RONDELLE PLATE INOX A2	SMOOTH WASHER SS M 8	SCHEIBE INOX A2	RONDELLA PIATTALA INOX A2	

## MONTAGE A PARTIR DE 11/2018







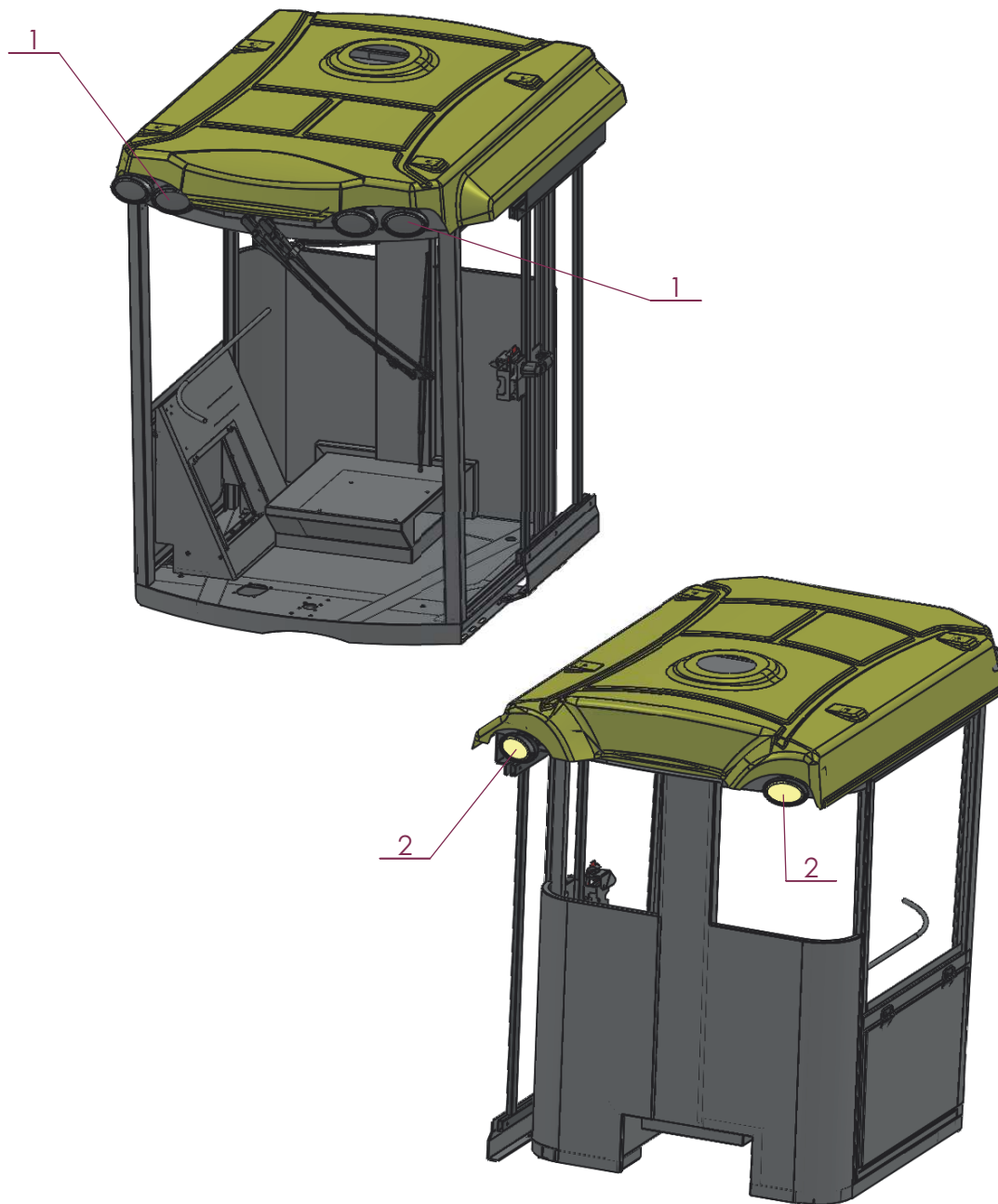
FEUX DE SIGNALISATION

SIGNAL LIGHTS

SIGNALLEUCHTEN

ILLUMINAZIONE DI SEGNAZIONE

Rep	Nr	Qt	Designation	Description	Bezeichnung	Referenza	Remarque - Remark - Bemerkung - Osservazioni
001	<b>G5106240</b>	004	CAPUCHON	CAP	SCHUTZ	TAPPO	
002	<b>G5172660</b>	001	FEU ARRIERE	LIGHT, REAR	RUECKLICHT	FANALINO COMPLETO POST	
003	<b>83240928</b>	001	FEU ECLAIRAGE PLAQUE	PLATE LIGHT	LEUCHTE PLATTENBELEUCHTUNG	LUCE DI PIATTO	
004	<b>G5140540</b>	001	SUPPORT	SUPPORT	TRAEGER	SUPPORTO	
005	<b>G5138180</b>	001	EQUERRE	GUSSET, CORNER	WINKEL	SQUADRA	
006	<b>G5143480</b>	001	SUPPORT DE FEUX	SUPPORT, LIGHT	LEUCHTENTRAEGER	SUPPORTO LUCI	
007	<b>80200631</b>	002	ECROU HEX.BAS AUTOFR.INOX	SELF-LOCKING NUT INOX	SELBSTSICHERNDE MUTTER INOX	DADO AUTOBLOCCANTE INOX	
008	<b>80200843</b>	004	ECROU HEX.BAS AUTOFR.INOX	SELF-LOCKING NUT INOX	SELBSTSICHERND.MUTTER INOX	DADO AUTOBLOCCANTE INOX	
009	<b>80060622</b>	004	VIS TETE HEXAGONALE INOX	HEXAGON HEAD SCREW INOX	SECHSKANTSCHRAUBE INOX	VITE A TESTA ESAGONALE INOX	
010	<b>80190621</b>	002	VIS T.CY.BOMB.SIX P.C.INOX	HEX.SOC.BUTT.HEAD SCR.INOX	FLACHKOPFSCHR.INNENSE.INOX	VITE INOX	
011	<b>80190829</b>	004	VIS T.CY.BOMB.SIX P.C.INOX	HEX.SOC.BUTT.HEAD SCR.INOX	FLACHKOPFSCHR.INNENSE.INOX	VITE INOX	
012	<b>80250606</b>	006	RONDELLE PLATE INOX A2	PLAIN WASHER INOX A2	SCHEIBE INOX A2	RONDELLA PIATTALA INOX A2	
013	<b>80250800</b>	004	RONDELLE PLATE INOX A2	SMOOTH WASHER SS M 8	SCHEIBE INOX A2	RONDELLA PIATTALA INOX A2	



KUHN ARTEC RS20

RS20130002>



K40R0596 A

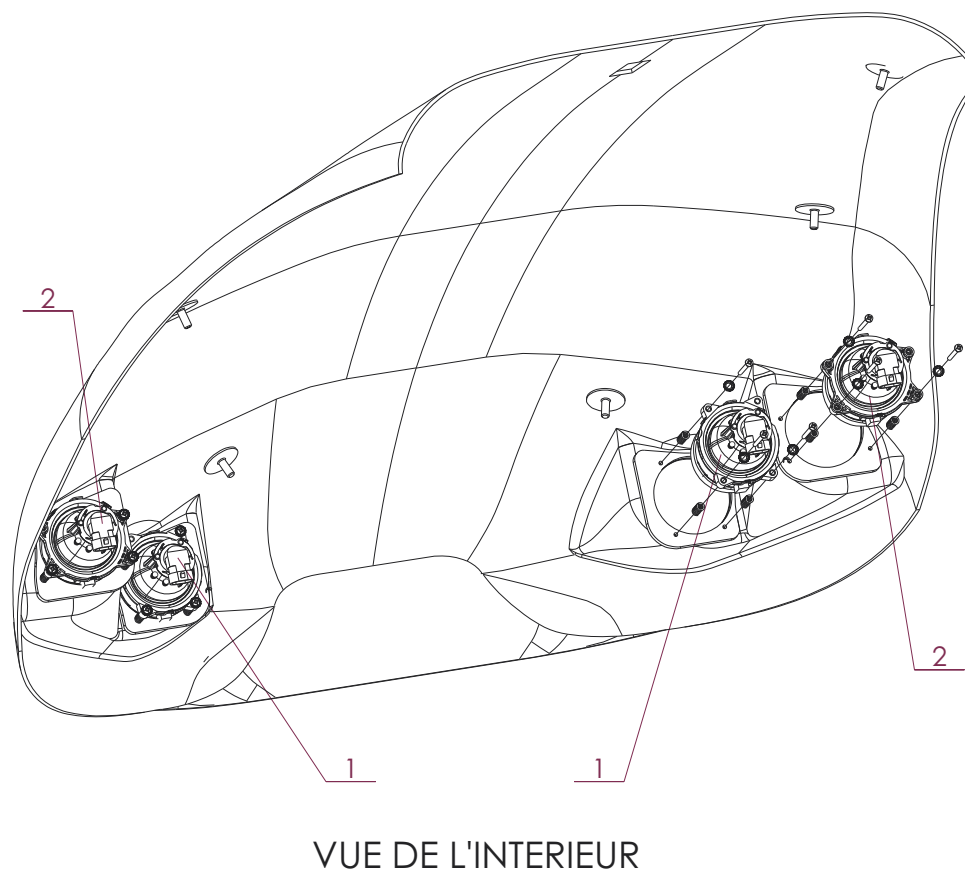
ECLAIRAGE - SIGNALISATION (CAB

LIGHTING EQUIPMENT (CAB)

BELEUCHTUNG (KABIN)

ATTREZZATURA DI ILLUMINAZIONE

Rep	Nr	Qt	Designation	Description	Bezeichnung	Referenza	Remarque - Remark - Bemerkung - Osservazioni
001	<b>83240948</b>	004	PHARE DE TRAVAIL	WORKING LIGHT	ARBEITSSCHEINWERFER	FARO DI LAVORO	
002	<b>83240949</b>	002	PHARE DE TRAVAIL	WORKING LIGHT	ARBEITSSCHEINWERFER	FARO DI LAVORO	



KUHN ARTEC RS20

RS20130002>



K40R0597 A

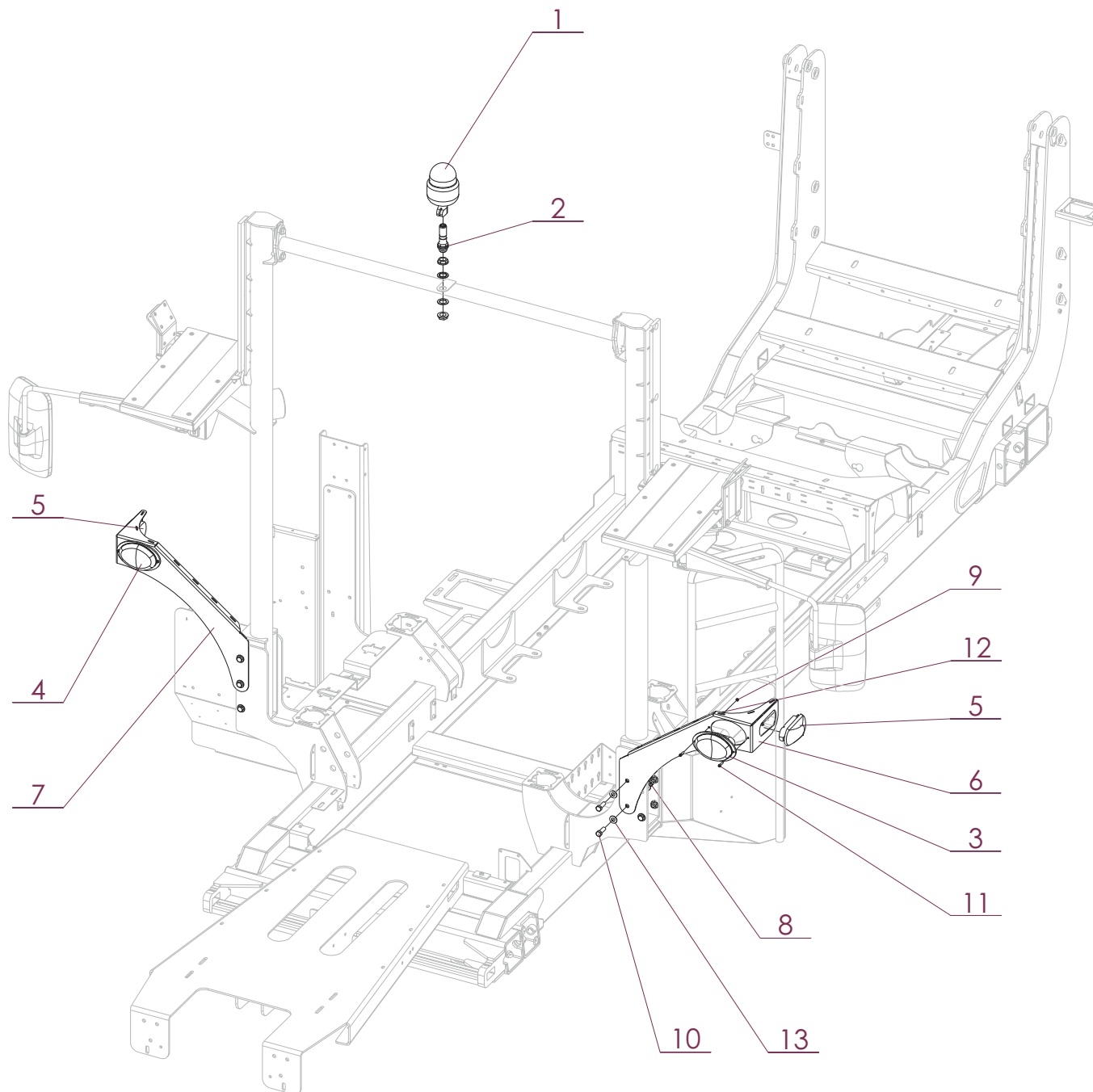
FEUX DE SIGNALISATION (CAPOT)

SIGNAL LIGHTS (HOOD)

SIGNALLEUCHTEN (HAUBE)

ILLUMINAZIONE DI SEGNALAZIONE

Rep	Nr	Qt	Designation	Description	Bezeichnung	Referenza	Remarque - Remark - Bemerkung - Osservazioni
001	<b>G5121740</b>	002	MODULE	MODULE	MODUL	MODULE	
002	<b>G5121750</b>	002	MODULE	MODULE	MODUL	MODULE	





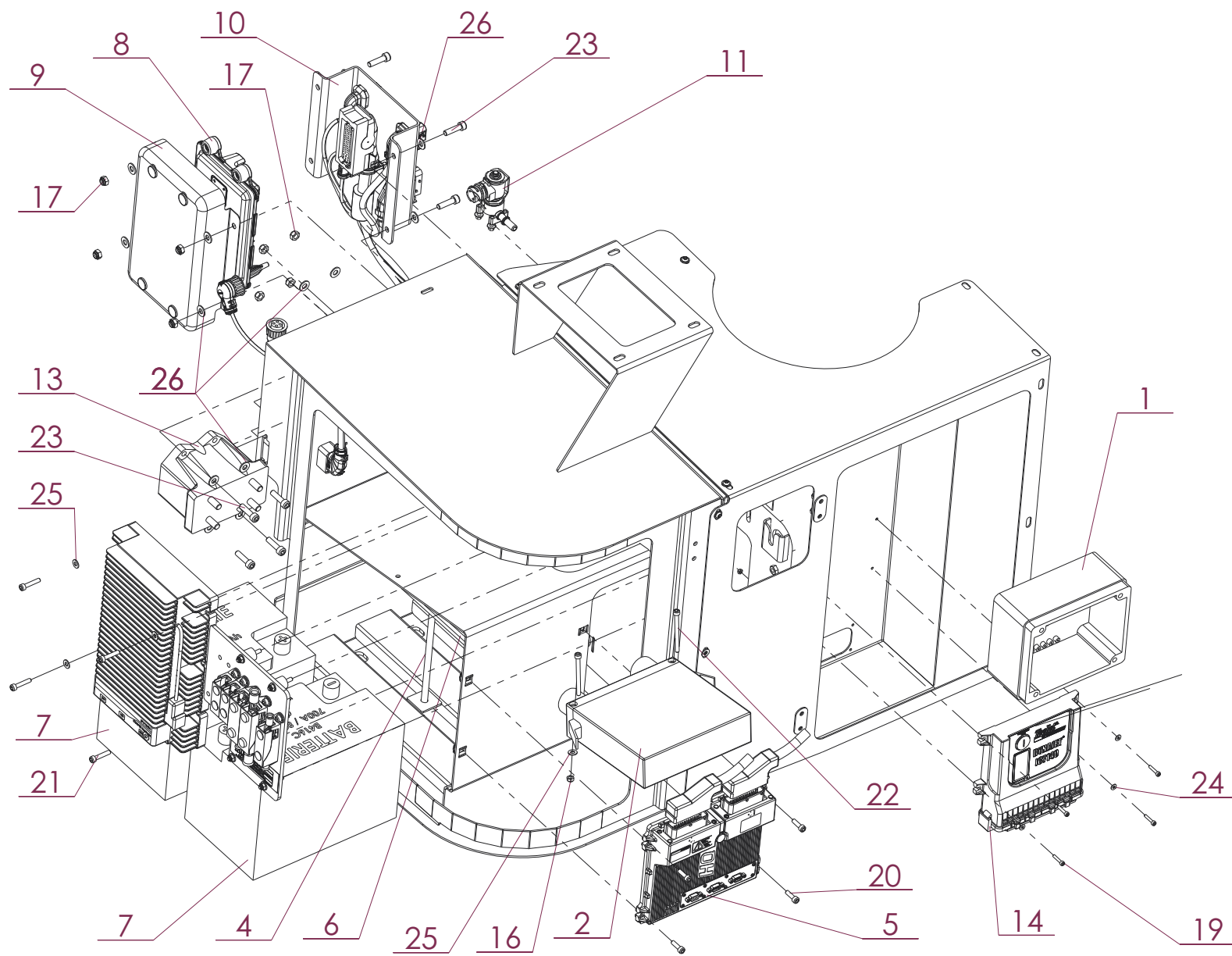
ECLAIRAGE - SIGNALISATION AVANT

LIGHTING EQUIPMENT FRONT

BELEUCHTUNG VORN

ATTREZZATURA DI ILLUMINAZIONE

Rep	Nr	Qt	Designation	Description	Bezeichnung	Referenza	Remarque - Remark - Bemerkung - Osservazioni
001	<b>G5103910</b>	001	GYROPHARE	LIGHT, WARNING, ROTATING	RUNDUMKENNLEUCHTE	GIROPHARO	
002	<b>83239057</b>	001	ADAPTATEUR	FITTING, HYDRAULIC, ADAPTER	ANBAUELEMENT	ADATTATORE	
003	<b>83240944</b>	001	FEU	LIGHT	LEUCHTE	LUCE	
004	<b>83240945</b>	001	FEU	LIGHT	LEUCHTE	LUCE	
005	<b>83240946</b>	002	FEU	LIGHT	LEUCHTE	LUCE	
006	<b>G5143250</b>	001	SUPPORT DE FEUX	SUPPORT, LIGHT	LEUCHTENTRAEGER	SUPPORTO LUCI	
007	<b>G5143260</b>	001	SUPPORT DE FEUX	SUPPORT, LIGHT	LEUCHTENTRAEGER	SUPPORTO LUCI	
008	<b>8020120A</b>	012	ECROU HEX.AUTOFREINE FLZNNC	SELF-LOCKING NUT FLZNNC	SELBSTSICH.MUTTER FLZNNC	DADO AUTOBLOCCANTE FLZNNC	
009	<b>80200541</b>	004	ECROU HEX.BAS AUTOFR.INOX	SELF-LOCKING NUT INOX	SELBSTSICHERNDE MUTTER INOX	DADO AUTOBLOCCANTE INOX	
010	<b>800612H8</b>	012	VIS TETE HEXAGONALE FLZNNC	HEXAGON HEAD SCREW FLZNNC	SECHSKANTSCHRAUBE FLZNNC	VITE TESTA ESAGONALE FLZNNC	
011	<b>80080520</b>	004	VIS TETE CYL.SIX P.CR.INOX	HEX.SOCKET HEAD CAP SCREW INOX	ZYLINDERSCHR.INNENSECHSK.INOX	VITE A TESTA CILINDRICA INOX	
012	<b>80250500</b>	004	RONDELLE PLATE INOX A2	PLAIN WASHER INOX A2	SCHEIBE INOX A2	RONDELLA PIATTALA INOX A2	
013	<b>80251200</b>	024	RONDELLE PLATE INOX A2	PLAIN WASHER INOX A2	SCHEIBE INOX A2	RONDELLA PIATTALA INOX A2	







EQUIPEMENT ELECTRIQUE

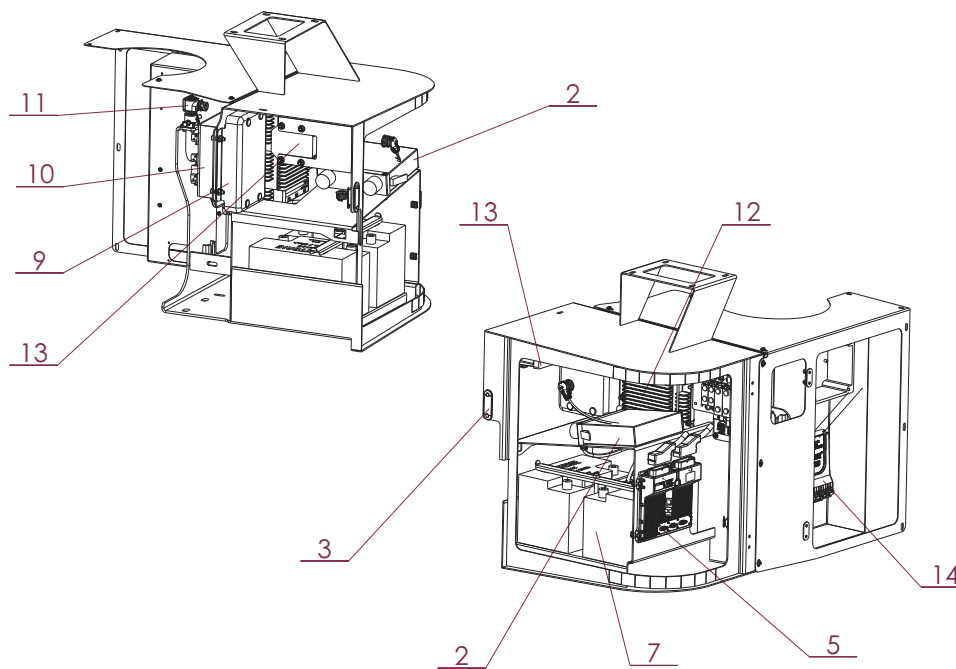
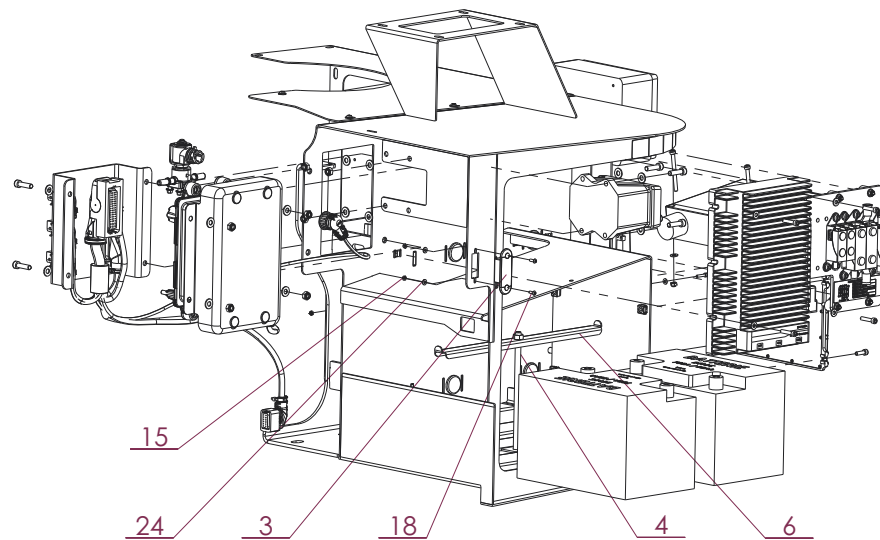
EQUIPMENT ELECTRIC

AUSRÜSTUNG ELEKTRISCHE ANLAGE

EQUIPAGGIAMENTO ELETTRICO

Remarque - Remark - Bemerkung - Osservazioni

Rep	Nr	Qt	Designation	Description	Bezeichnung	Referenza	
001	83239344	001	BOITE	BOX	KASTEN	SCATOLA	
002	G5172690	001	COFFRET DE RACCORDEMENT BRC 30				
004	G5154970	001	VIS	SCREW	SCHRAUBE	VITE	
005	G5172930	001	CALCULATEUR	PLC	RECHNER	CALCOLATORE	
006	G5149460	001	TOLE	SHEET	BLECH	TELA	
007	83239353	002	BATTERIE	BATTERY	BATTERIE	BATTERIA	
008	G5173020	001	CALCULATEUR	PLC	RECHNER	CALCOLATORE	
009	G5173030	001	SUPPORT	SUPPORT	TRAEGER	SUPPORTO	
010	G5173040	001	FAISCEAU ELECTRIQUE	HARNESS, WIRING	KABELBAUM	CAVO ELETTRICO	
011	G5173120	001	ELECTROVANNE	VALVE, SOLENOID	ELEKTROSCHIEBER	ELETTROVALVOLA	
013	83239082	001	COUPE BATTERIE ÉLEC.BIPOLAIRE				
014	G9909272	001	MODULE	MODULE	MODUL	MODULE	
016	80200631	002	ECROU HEX.BAS AUTOFR.INOX	SELF-LOCKING NUT INOX	SELBSTSICHERNDE MUTTER INOX	DADO AUTOBLOCCANTE INOX	
017	80200843	008	ECROU HEX.BAS AUTOFR.INOX	SELF-LOCKING NUT INOX	SELBSTSICHERND.MUTTER INOX	DADO AUTOBLOCCANTE INOX	
019	80080421	004	VIS TETE CYL.SIX P.CR.INOX	HEX.SOCKET HEAD CAP SCREW INOX	ZYLINDERSCHR.INNENSECHSK.INOX	VITE A TESTA CILINDRICA INOX	
020	80080621	004	VIS TETE CYL.SIX P.CR.INOX	HEAD CAP SCREW	ZYLINDERSCHRAUBE	VITE	
021	80080631	004	VIS TETE CYL.SIX P.CR.INOX	HEX.SOCKET HEAD CAP SCREW INOX	ZYLINDERSCHR.INNENSECHSK.INOX	VITE A TESTA CILINDRICA INOX	
022	80080671	002	VIS TETE CYL.SIX P.CR.INOX	HEX.SOCKET HEAD CAP SCREW INOX	ZYLINDERSCHR.INNENSECHSK.INOX	VITE A TESTA CILINDRICA INOX	
023	80080839	008	VIS TETE CYL.SIX P.CR.INOX	HEX.SOCKET HEAD CAP SCREW INOX	ZYLINDERSCHR.INNENSECHSK.INOX	VITE A TESTA CILINDRICA INOX	
024	80250410	010	RONDELLE PLATE INOX A2	PLAIN WASHER INOX A2	SCHEIBE INOX A2	RONDELLA PIATTALA INOX A2	
025	80250606	006	RONDELLE PLATE INOX A2	PLAIN WASHER INOX A2	SCHEIBE INOX A2	RONDELLA PIATTALA INOX A2	
026	80250800	016	RONDELLE PLATE INOX A2	SMOOTH WASHER SS M 8	SCHEIBE INOX A2	RONDELLA PIATTALA INOX A2	





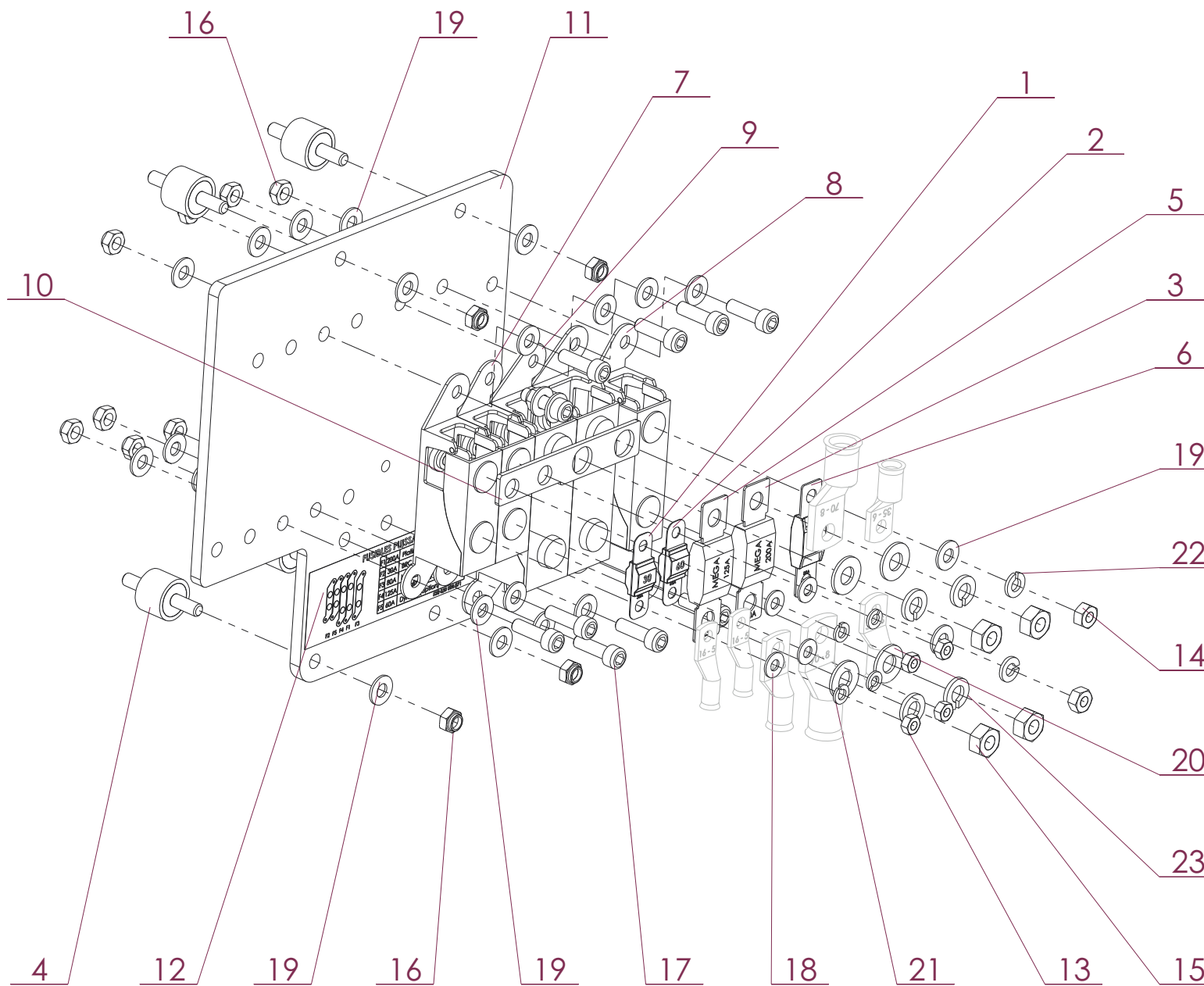
EQUIPEMENT ELECTRIQUE

EQUIPMENT ELECTRIC

AUSRÜSTUNG ELEKTRISCHE ANLAGE

EQUIPAGGIAMENTO ELETTRICO

Rep	Nr	Qt	Designation	Description	Bezeichnung	Referenza	Remarque - Remark - Bemerkung - Osservazioni
001	<b>G5172690</b>	001	COFFRET DE RACCORDEMENT BRC 30				
003	<b>83240929</b>	001	FEU ECLAIRAGE MARCHE	OPERATING LIGHT	AMPEL BELEUCHTUNG AN	LUCE DI FUNZIONAMENTO	
004	<b>G5154970</b>	001	VIS	SCREW	SCHRAUBE	VITE	
005	<b>G5172930</b>	001	CALCULATEUR	PLC	RECHNER	CALCOLATORE	
006	<b>G5149460</b>	001	TOLE	SHEET	BLECH	TELA	
007	<b>83239353</b>	002	BATTERIE	BATTERY	BATTERIE	BATTERIA	
009	<b>G5173030</b>	001	SUPPORT	SUPPORT	TRAEGER	SUPPORTO	
010	<b>G5173040</b>	001	FAISCEAU ELECTRIQUE	HARNESS, WIRING	KABELBAUM	CAVO ELETTRICO	
011	<b>G5173120</b>	001	ELECTROVANNE	VALVE, SOLENOID	ELEKTROSCHIEBER	ELETTROVALVOLA	
012	<b>83238043</b>	001	EQUALIZER 24V/12V	EQUALIZER 24V/12V	EQUALIZER 24V/12V	EQUALIZER 24V/12V	
013	<b>83239082</b>	001	COUPE BATTERIE ÉLEC.BIPOLAIRE				
014	<b>G9909272</b>	001	MODULE	MODULE	MODUL	MODULE	
015	<b>80200441</b>	006	ECROU HEX.BAS AUTOFR.INOX	SELF-LOCKING NUT INOX	SELBSTSICHERNDE MUTTER INOX	DADO AUTOBLOCCANTE INOX	
018	<b>80190405</b>	002	VIS T.CY.BOMB.SIX P.C.INOX				
024	<b>80250410</b>	010	RONDELLE PLATE INOX A2	PLAIN WASHER INOX A2	SCHIEBE INOX A2	RONDELLA PIATTALA INOX A2	





SUPPORT FUSIBLE

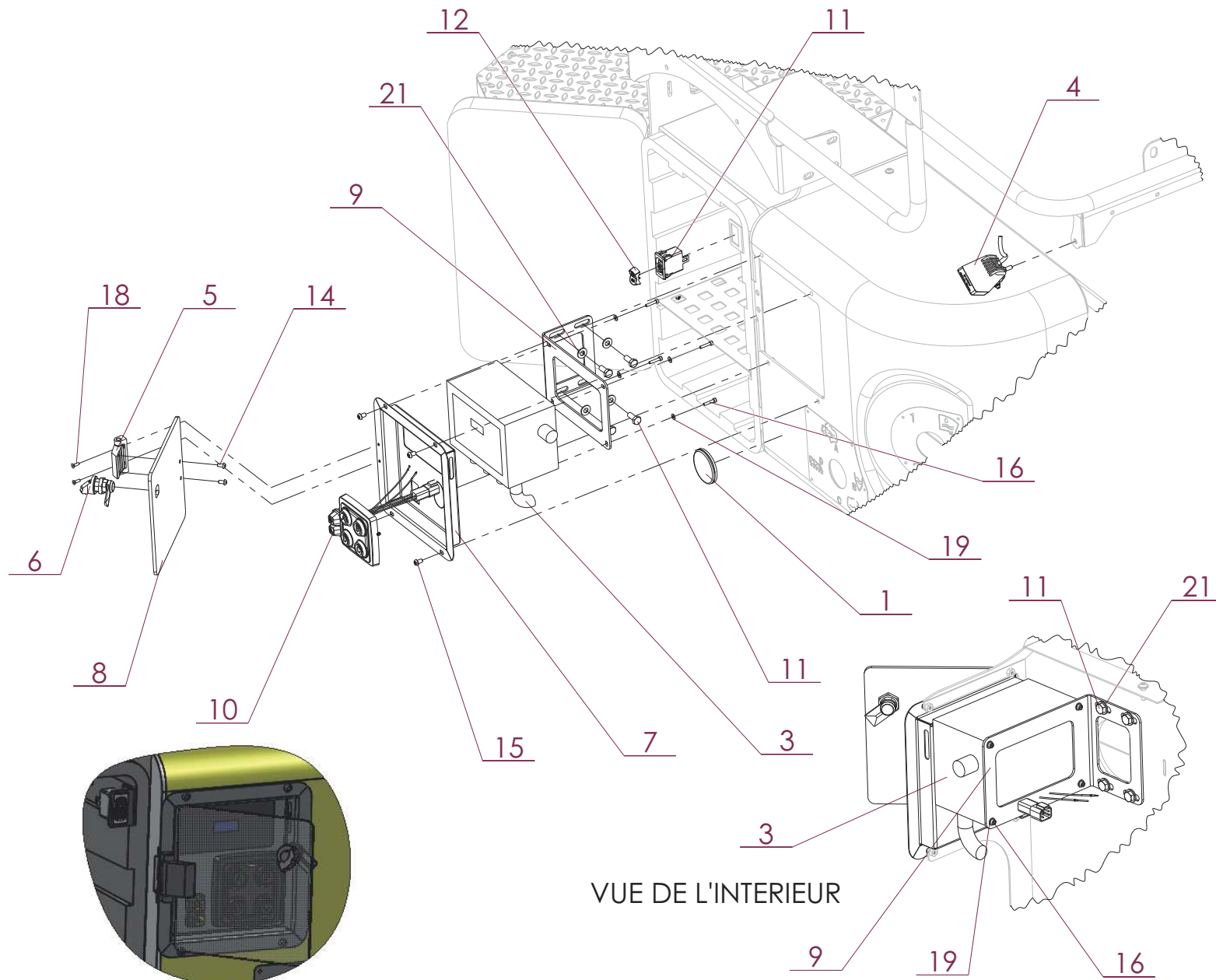
SUPPORT FUSE

HALTERUNG SICHERUNG

SUPPORTO FUSIBILE

Remarque - Remark - Bemerkung - Osservazioni

Rep	Nr	Qt	Designation	Description	Bezeichnung	Referenza	
001	83233277	001	FUSIBLE	FUSE	SICHERUNG	FUSIBILE	
002	83233278	001	FUSIBLE	FUSE	SICHERUNG	FUSIBILE	
003	83233280	001	FUSIBLE	FUSE	SICHERUNG	FUSIBILE	
004	83030077	004	TAMPON	GAUGE, GO-NO GO	PUFFER	TAMPONE	
005	83233283	001	FUSIBLE	FUSE	SICHERUNG	FUSIBILE	
006	83239188	001	FUSIBLE	FUSE	SICHERUNG	FUSIBILE	
007	83239189	002	PORTE	DOOR	TÜR	PORTE	
008	83239190	001	PORTE	DOOR	TÜR	PORTE	
009	83239191	002	PORTE	DOOR	TÜR	PORTE	
010	83233576	001	BARRE 4 VOIES BUS				
011	G5140050	001	PLAQUE	PLATE	PLATTE	PIASTRA	
012	K9D079TL	001	PICTO.T	DECAL INFO.	PIKTO.T	ADHESIVO TECNICO	
013	80200501	004	ECROU HEXAGONAL INOX	HEXAGON NUT INOX	SECHSKANTMUTTER INOX	DADO INOX	
014	80200601	002	ECROU HEXAGONAL INOX	HEX NUT INOX	SECHSKANTMUTTER INOX	DADO INOX	
015	80200804	004	ECROU HEXAGONAL INOX	HEXAGON NUT INOX	SECHSKANTMUTTER INOX	DADO INOX	
016	80200631	014	ECROU HEX.BAS AUTOFR.INOX	SELF-LOCKING NUT INOX	SELBSTSICHERNDE MUTTER INOX	DADO AUTOBLOCCANTE INOX	
017	80080621	010	VIS TETE CYL.SIX P.CR.INOX	HEAD CAP SCREW	ZYLINDERSCHRAUBE	VITE	
018	80250500	004	RONDELLE PLATE INOX A2	PLAIN WASHER INOX A2	SCHEIBE INOX A2	RONDELLA PIATTALA INOX A2	
019	80250606	026	RONDELLE PLATE INOX A2	PLAIN WASHER INOX A2	SCHEIBE INOX A2	RONDELLA PIATTALA INOX A2	
020	80250800	004	RONDELLE PLATE INOX A2	SMOOTH WASHER SS M 8	SCHEIBE INOX A2	RONDELLA PIATTALA INOX A2	
021	80270582	004	RONDELLE GROWER INOX A2	WASHER, SPRING LOCK INOX A2	FEDERRING INOX A2	RONDELLA GROWER INOX A2	
022	80270606	002	RONDELLE GROWER INOX A2	SPRING WASHER INOX A2	FEDERRING INOX A2	RONDELLA GROWER INOX A2	
023	80270808	004	RONDELLE GROWER INOX A2	SPRING WASHER INOX A2	FEDERRING INOX A2	RONDELLA GROWER INOX A2	





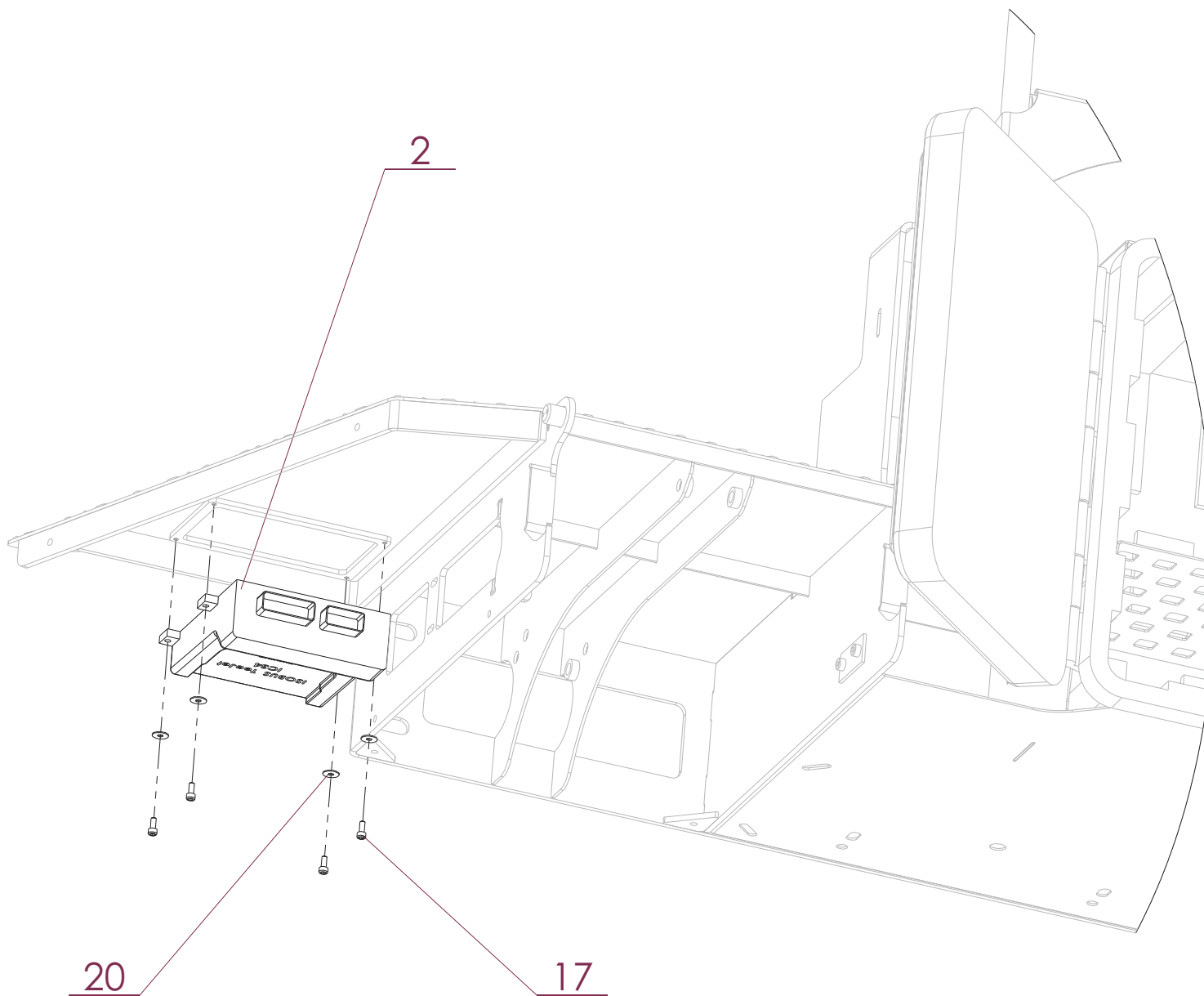
**ELECTRICITE PASSERELLE**

**ELECTRICITY FOOT - BRIDGE**

**ELEKTRIZITÄT LADESTEG**

**ELETTRICITA PASSERELLA**

Rep	Nr	Qt	Designation	Description	Bezeichnung	Referenza	Remarque - Remark - Bemerkung - Osservazioni
001	<b>83240014</b>	001	CATADIOPTRE	REFLECTOR	RUECKSTRAHLER	CATADIOTTRO	
003	<b>G5159750</b>	001	ARTEC ISOBUS IC34 BOITIER				
004	<b>83240950</b>	001	PHARE DE TRAVAIL	WORKING LIGHT	ARBEITSSCHEINWERFER	FARO DI LAVORO	
005	<b>G5155620</b>	001	CHARNIERE	HINGE	SCHARNIER	SNODO	
006	<b>G5156130</b>	001	FERMETURE	LOCKING GEAR	VERRIEGELUNG	CHIUSURA	
007	<b>G5142550</b>	001	SUPPORT	SUPPORT	TRAEGER	SUPPORTO	
008	<b>G5140700</b>	001	PORTE	DOOR	TÜR	PORTE	
009	<b>G5142600</b>	001	SUPPORT	SUPPORT	TRAEGER	SUPPORTO	
010	<b>G5160290</b>	001	BOUTON	KNOB	KNOPF	TASTO	
011	<b>83239176</b>	001	INTERRUPTEUR	SWITCH	SCHALTER	INTERRUPTORE	
011	<b>80060821</b>	004	VIS TETE HEXAGONALE INOX	HEXAGON HEAD SCREW INOX	SECHSKANTSCHRAUBE INOX	VITE A TESTA ESAGONALE INOX	
012	<b>83239177</b>	001	TETE	HEAD	KOPFF	TESTA	
014	<b>80000512</b>	002	VIS T.CY.BOMB.SIX P.C.INOX	SCREW, BUTTON HEAD INOX	FLACHRUNDSCHRAUBE INOX	VITE A TESTA BOMBATA INOX	
015	<b>80000611</b>	004	VIS T.CY.BOMB.SIX P.C.INOX	SCREW, BUTTON HEAD INOX	FLACHRUNDSCHRAUBE INOX	VITE A TESTA BOMBATA INOX	
016	<b>80080421</b>	004	VIS TETE CYL.SIX P.CR.INOX	HEX.SOCKET HEAD CAP SCREW INOX	ZYLINDERSCHR.INNENSECHSK.INOX	VITE A TESTA CILINDRICA INOX	
018	<b>80110412</b>	002	VIS TETE FRAI.SIX P.CREUX	SCREW, FLAT HEAD INOX	SENKSCHRAUB.INNENSEC. INOX	VITE FHC/90 INOX	
019	<b>80250410</b>	004	RONDELLE PLATE INOX A2	PLAIN WASHER INOX A2	SCHEIBE INOX A2	RONDELLA PIATTALA INOX A2	
021	<b>80250800</b>	005	RONDELLE PLATE INOX A2	SMOOTH WASHER SS M 8	SCHEIBE INOX A2	RONDELLA PIATTALA INOX A2	





KUHN ARTEC RS20

RS20130002>



K40R0603 A

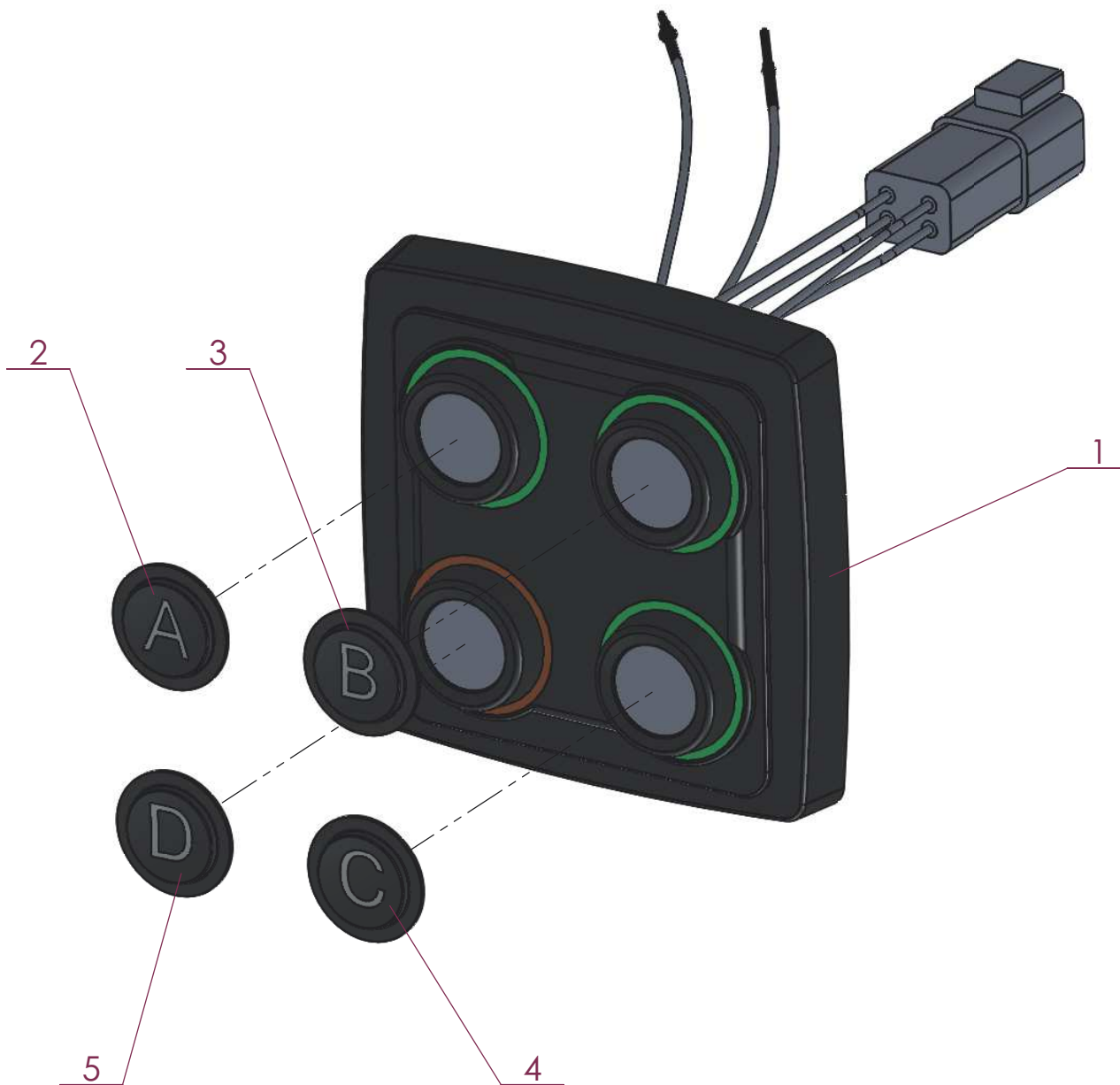
ELECTRICITE PASSERELLE

ELECTRICITY FOOT - BRIDGE

ELEKTRIZITÄT LADESTEG

ELETTRICITA PASSERELLA

Rep	Nr	Qt	Designation	Description	Bezeichnung	Referenza	Remarque - Remark - Bemerkung - Osservazioni
001	<b>G5159740</b>	001	ARTEC ISOBUS IC34 CALCULATEUR				
017	<b>80080513</b>	004	VIS TETE CYL.SIX P.CREUX INOX	SCREW, SOCKET HEAD INOX	ZYLINDERSCHR.INNENSECHSK.INOX	VITE A TESTA CILINDRICA INOX	
020	<b>80250515</b>	004	RONDELLE PLATE INOX	PLAIN WASHER INOX	SCHEIBE INOX	RONDELLA PIATTA INOX	



KUHN ARTEC RS20

RS20130002>



K40R0604 A















BOITIER DE COMMANDE

CONTROL BOX

STEUEREINHEIT

SCATOLA DI COMANDO

Rep	Nr	Qt	Designation	Description	Bezeichnung	Referenza	Remarque - Remark - Bemerkung - Osservazioni
001	<b>G5172950</b>	001	BOITIER DE COMMANDE	CONTROL BOX	BEDIENKONSOLE	SCATOLA DI COMANDO	
002	<b>G5132550</b>	001	PASTILLE LETTRE A				
003	<b>G5132560</b>	001	PASTILLE LETTRE B				
004	<b>G5132570</b>	001	PASTILLE LETTRE C				
005	<b>G5132580</b>	001	PASTILLE LETTRE D				

 <p>①</p>	 <p>⑧</p>
 <p>②</p>	 <p>⑨</p>
 <p>③</p>	 <p>⑩</p>
 <p>④</p>	 <p>⑪</p>
 <p>⑤</p>	 <p>⑫</p>
 <p>⑥</p>	 <p>⑬</p>
 <p>⑦</p>	 <p>⑭</p>



CONNECTEUR















CONNECTOR

STECKER

CONNETTORE

Remarque - Remark - Bemerkung - Osservazioni

Rep	Nr	Qt	Designation	Description	Bezeichnung	Referenza
001	83235128	001	CONNECTEUR	CONNECTOR	STECKER	CONNETTORE
002	83235460	001	CALE	SHIM	DISTANZPLATTE	SPESSORE
003	83235137	001	FICHE	PIN, ELECTRIC	STECKER	SPINA ATTACCO ELETT.
004	83235456	001	CALE	SHIM	DISTANZPLATTE	SPESSORE
005	G5172700	001	CONNECTEUR	CONNECTOR	STECKER	CONNETTORE
006	G5172710	001	CALE	SHIM	DISTANZPLATTE	SPESSORE
007	83235139	001	FICHE DEUTSCH DT	PLUG DEUTSCH DT	STECKER DEUTSCH DT	SCHEDA DEUTSCH DT
008	83235464	001	CALE	SHIM	DISTANZPLATTE	SPESSORE
009	83235141	001	FICHE DEUTSCH DT	PLUG DEUTSCH DT	STECKER DEUTSCH DT	SCHEDA DEUTSCH DT
010	83235469	001	CALE	SHIM	DISTANZPLATTE	SPESSORE
011	83235275	001	CONNECTEUR	CONNECTOR	STECKER	CONNETTORE
012	83235466	001	A REUTILISER	SHIM	DISTANZPLATTE	SPESSORE
013	83235458	001	CONTACT	CONTACT PIECE	KONTAKT	ELEMENTO DI CONTATTO
014	G5172750	001	OBTURATEUR	COVER, PLUG	VERSCHLUSS	OTTURATORE

<p>① </p>	<p> ⑧</p>
<p>② </p>	<p> ⑨</p>
<p>③ </p>	<p> ⑩</p>
<p>④ </p>	<p> ⑪</p>
<p>⑤ </p>	<p> ⑫</p>
<p>⑥ </p>	<p> ⑬</p>
<p>⑦ </p>	<p> ⑭</p>



CONNECTEUR

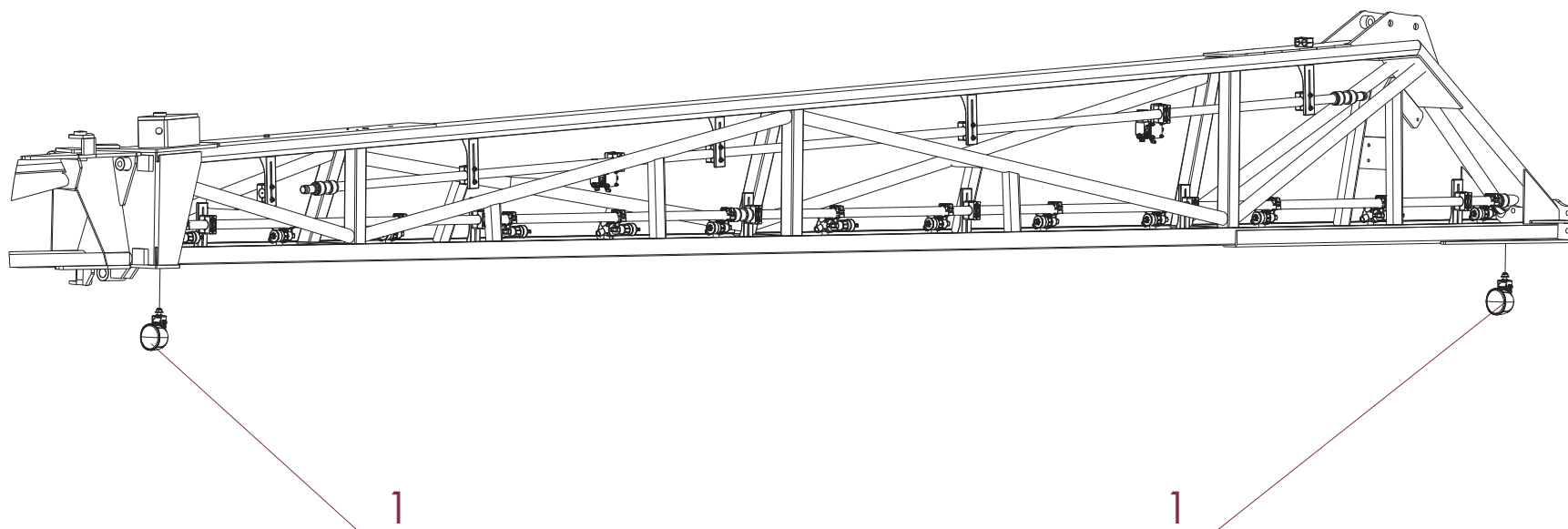
CONNECTOR

STECKER

CONNETTORE

Remarque - Remark - Bemerkung - Osservazioni

Rep	Nr	Qt	Designation	Description	Bezeichnung	Referenza
001	83235127	001	CONNECTEUR	CONNECTOR	STECKER	CONNETTORE
002	83235407	001	CALE	SHIM	DISTANZPLATTE	SPESSORE
003	83235136	001	CONNECTEUR	CONNECTOR	STECKER	CONNETTORE
004	83235457	001	CALE	SHIM	DISTANZPLATTE	SPESSORE
005	83235171	001	FICHE DEUTSCH DT	PLUG DEUTSCH DT	STECKER DEUTSCH DT	SCHEDA DEUTSCH DT
006	83235461	001	CALE	SHIM	DISTANZPLATTE	SPESSORE
007	83235138	001	FICHE DEUTSCH DT	PLUG DEUTSCH DT	STECKER DEUTSCH DT	SCHEDA DEUTSCH DT
008	83235463	001	CALE	SHIM	DISTANZPLATTE	SPESSORE
009	83235140	001	FICHE DEUTSCH DT	PLUG DEUTSCH DT	STECKER DEUTSCH DT	SCHEDA DEUTSCH DT
010	83235468	001	CALE	SHIM	DISTANZPLATTE	SPESSORE
011	83235274	001	CONNECTEUR	CONNECTOR	STECKER	CONNETTORE
012	83235465	001	A REUTILISER	SHIM	DISTANZPLATTE	SPESSORE
013	83235459	001	CONTACT	CONTACT PIECE	KONTAKT	ELEMENTO DI CONTATTO
014	G5172750	001	OBTURATEUR	COVER, PLUG	VERSCHLUSS	OTTURATORE





KUHN ARTEC RS20

RS20130002>



K40R0605 A

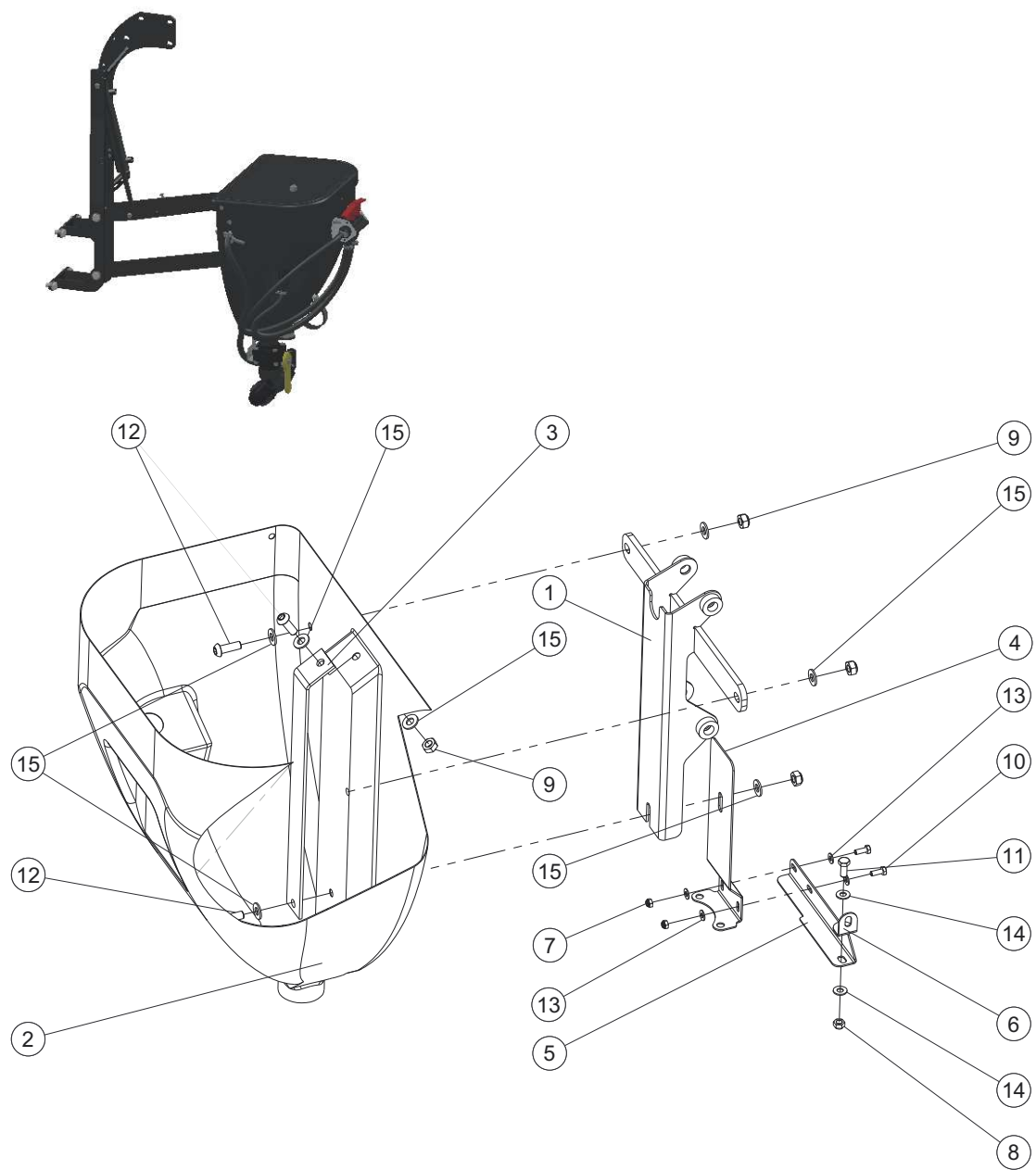
PULVÉRISATION RAMPE

SPRAYING BOOM

SPRITZEN SPRITZGESTÄNGE

IRRORAZIONE BARRA IRRORANTE

Rep	Nr	Qt	Designation	Description	Bezeichnung	Referenza	Remarque - Remark - Bemerkung - Osservazioni
001	<b>83237018</b>	002	PHARE	LIGHT, WORKING	SCHNITZWERFER	FARO	





INCORPORATEUR

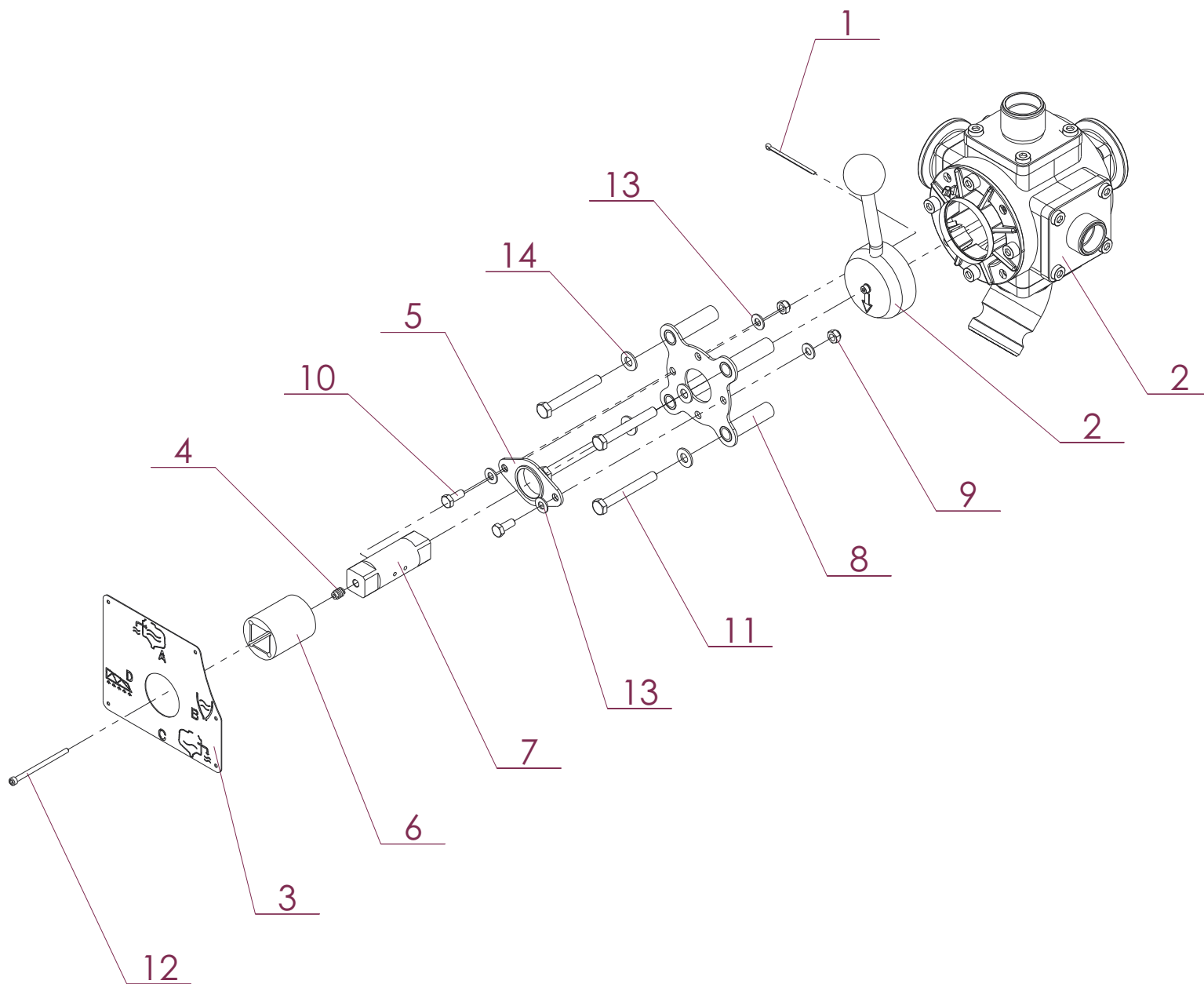
INCORPORATOR

EINSPUELSCHLEUSE

INCORPORATORE

Remarque - Remark - Bemerkung - Osservazioni

Rep	Nr	Qt	Designation	Description	Bezeichnung	Referenza	
001	<b>G5102500</b>	001	SUPPORT	SUPPORT	TRAEGER	SUPPORTO	
002	<b>G0449010</b>	001	INCORPOR. 35L NOIR +COUV.PERCE				
003	<b>G5106050</b>	001	JAUGE	GAUGE, SIGHT	MESSSTAB	INDICATORE	
004	<b>G5114160</b>	001	RENFORT	REINFORCEMENT	VERSTAERKUNG	RINFORZO	
005	<b>G5114170</b>	001	SUPPORT	SUPPORT	TRAEGER	SUPPORTO	
006	<b>G5114180</b>	001	EQUERRE	GUSSET, CORNER	WINKEL	SQUADRA	
007	<b>80200631</b>	002	ECROU HEX.BAS AUTOFR.INOX	SELF-LOCKING NUT INOX	SELBSTSICHERNDE MUTTER INOX	DADO AUTOBLOCCANTE INOX	
008	<b>80200843</b>	001	ECROU HEX.BAS AUTOFR.INOX	SELF-LOCKING NUT INOX	SELBSTSICHERND.MUTTER INOX	DADO AUTOBLOCCANTE INOX	
009	<b>80201049</b>	004	ECROU HEX.BAS AUTOFR.INOX	SELF-LOCKING NUT INOX	SELBSTSICHERNDE MUTTER INOX	DADO AUTOBLOCCANTE INOX	
010	<b>80060618</b>	002	VIS TETE HEXAGONALE INOX	HEXAGON HEAD SCREW INOX	SECHSKANTSCHRAUBE INOX	VITE A TESTA ESAGONALE INOX	
011	<b>80060821</b>	001	VIS TETE HEXAGONALE INOX	HEXAGON HEAD SCREW INOX	SECHSKANTSCHRAUBE INOX	VITE A TESTA ESAGONALE INOX	
012	<b>80191031</b>	004	VIS T.CY.BOMB.SIX P.C.INOX				
013	<b>80250606</b>	004	RONDELLE PLATE INOX A2	PLAIN WASHER INOX A2	SCHEIBE INOX A2	RONDELLA PIATTALA INOX A2	
014	<b>80250800</b>	002	RONDELLE PLATE INOX A2	SMOOTH WASHER SS M 8	SCHEIBE INOX A2	RONDELLA PIATTALA INOX A2	
015	<b>80251005</b>	008	RONDELLE PLATE INOX A2	PLAIN WASHER INOX A2	SCHEIBE INOX A2	RONDELLA PIATTALA INOX A2	





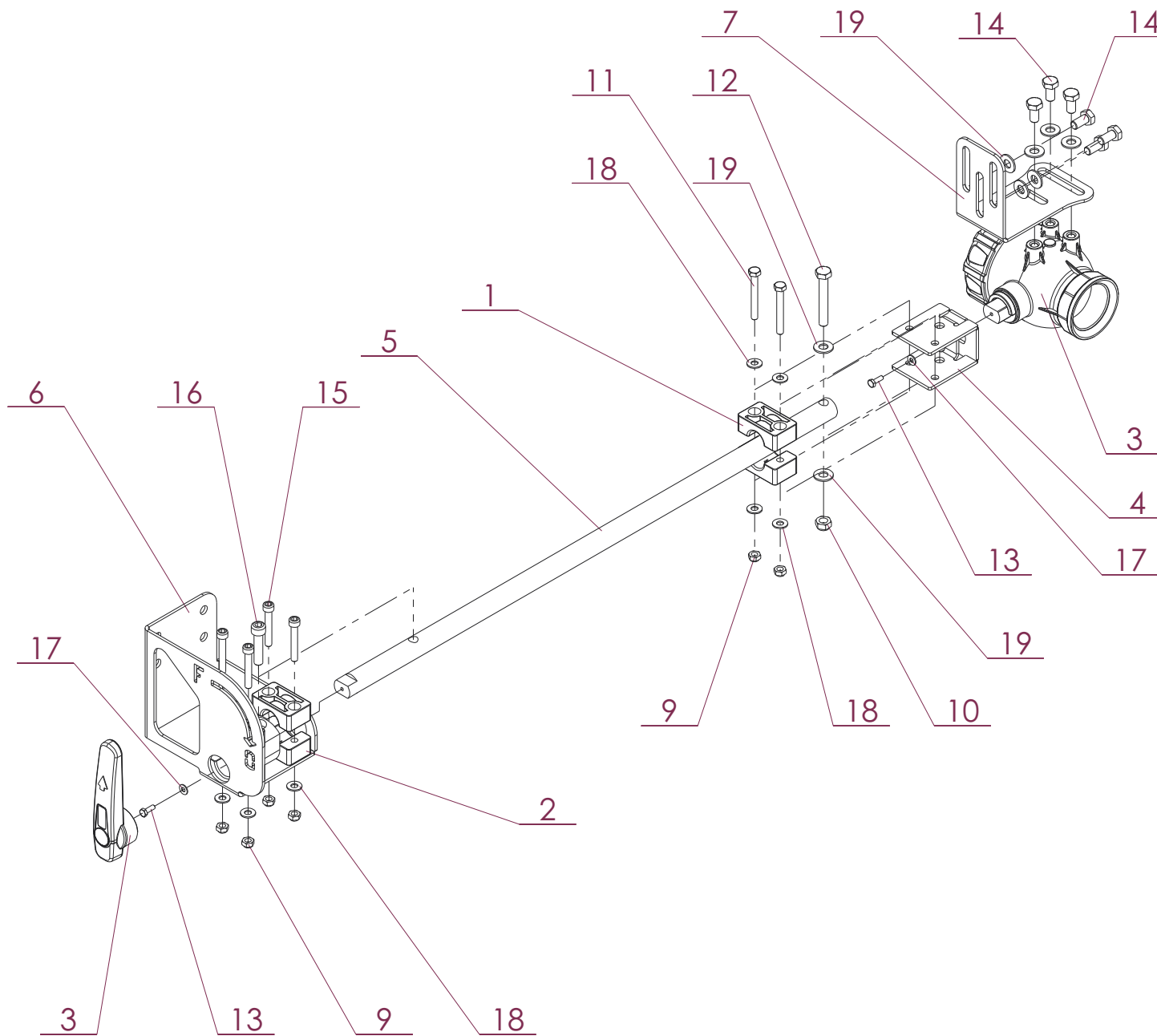
RALLONGE VANNE 5 VOIES

EXTENSION 5-WAY VALVE

VERLÄNGERUNG 5-WEGE-SCHIEBER

PROLUNGA VALVOLA A 5 VIE

Rep	Nr	Qt	Designation	Description	Bezeichnung	Referenza	Remarque - Remark - Bemerkung - Osservazioni
001	<b>80500363</b>	001	GOUPILLE FENDUE FE/ZNXC3	SPLIT PIN FE/ZNXC3	SPLINT FE/ZNXC3	COPPIGLIA FE/ZNXC3	
002	<b>G5157200</b>	001	VANNE	VALVE, SHUT-OFF	SCHIEBER	SARACINESCA	
003	<b>G5148520</b>	001	INDICATEUR	INDICATOR	ANZEIGER	INDICATORE	
004	<b>G5169550</b>	001	INSERT	INSERT	ZWICHENLAGE	INSERTO	
005	<b>83020001</b>	001	PALIER	PILLOW BLOCK	LAGERGEHAEUSE	SUPPORTO	
006	<b>G5127590</b>	001	ADAPTATEUR	FITTING, HYDRAULIC, ADAPTER	ANBAUELEMENT	ADATTATORE	
007	<b>G5148550</b>	001	RALLONGE	ROD	STANGE	ESTENSIONE	
008	<b>G5143420</b>	001	SUPPORT	SUPPORT	TRAEGER	SUPPORTO	
009	<b>80200843</b>	002	ECROU HEX.BAS AUTOFR.INOX	SELF-LOCKING NUT INOX	SELBSTSICHERND.MUTTER INOX	DADO AUTOBLOCCANTE INOX	
010	<b>80060821</b>	002	VIS TETE HEXAGONALE INOX	HEXAGON HEAD SCREW INOX	SECHSKANTSCHRAUBE INOX	VITE A TESTA ESAGONALE INOX	
011	<b>80061078</b>	004	VIS TETE HEXAGONALE INOX	HEXAGON HEAD SCREW INOX	SECHSKANTSCHRAUBE INOX	VITE A TESTA ESAGONALE INOX	
012	<b>80080582</b>	001	VIS TETE CYL.SIX P.CREUX INOX	SCREW, SOCKET HEAD INOX	ZYLINDERSCHR.INNENSECHSK.INOX	VITE A TESTA CILINDRICA INOX	
013	<b>80250800</b>	004	RONDELLE PLATE INOX A2	SMOOTH WASHER SS M 8	SCHEIBE INOX A2	RONDELLA PIATTALA INOX A2	
014	<b>80251005</b>	004	RONDELLE PLATE INOX A2	PLAIN WASHER INOX A2	SCHEIBE INOX A2	RONDELLA PIATTALA INOX A2	





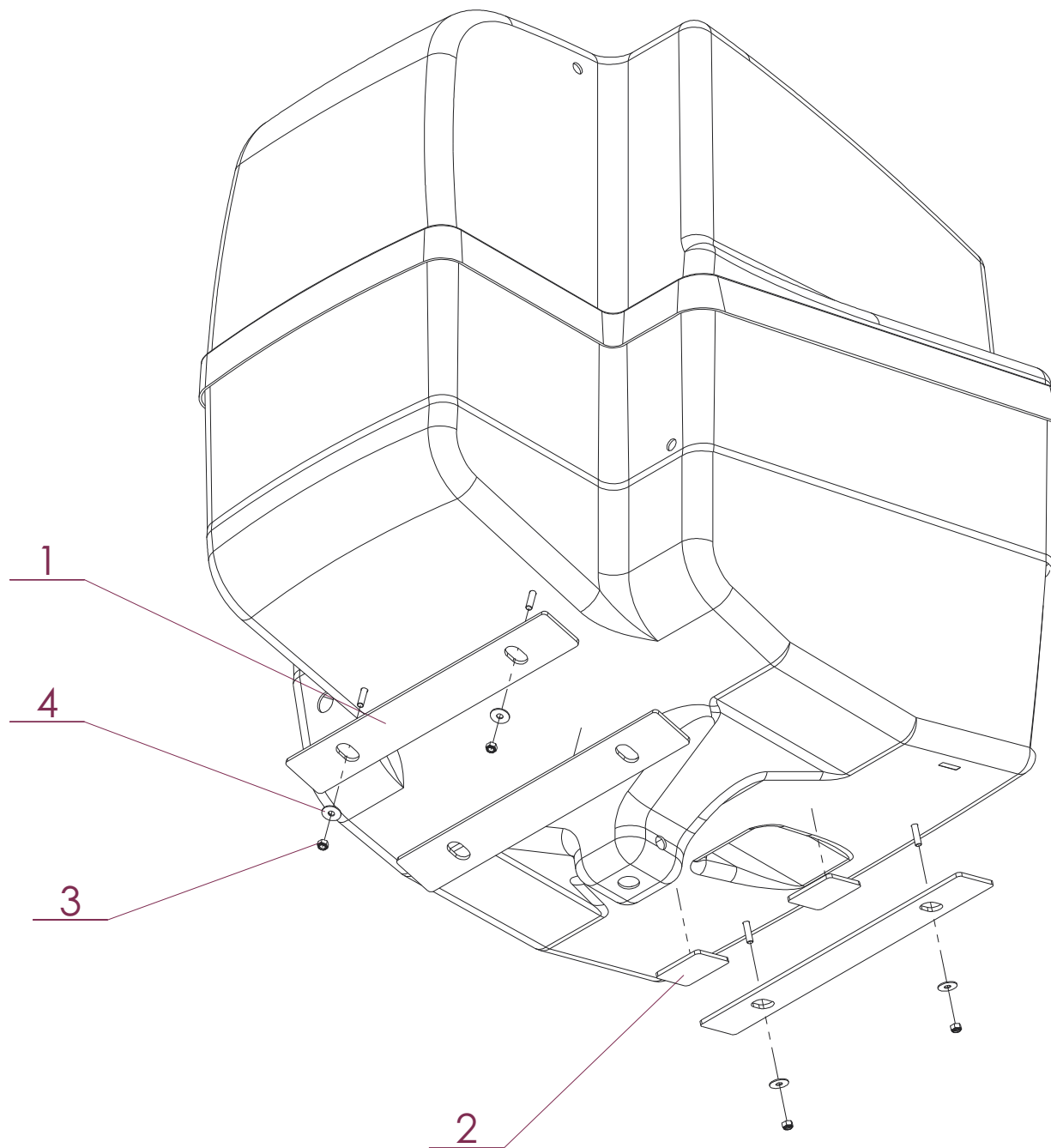
RALLONGE VANNE DE VIDANGE

EXTENSION EMPTYING VALVE

VERLÄNGERUNG ABLASSVENTIL

PROLUNGA VALVOLA DI SVUOTAME

Rep	Nr	Qt	Designation	Description	Bezeichnung	Referenza	Remarque - Remark - Bemerkung - Osservazioni
001	<b>A7260028</b>	002	PAIRE 1/2 COLLIER SIMPLE	PAIR OF HALF-CLAMP SIMPLE	EINZELKLEMMHÄLFTENPAAR	COPP.DI MEZZI-COLLARE SINGOLO	
002	<b>A7260029</b>	004	PAIRE 1/2 COLLIER SIMPLE D22	PAIR OF HALF-CLAMP SIMPLE	EINZELKLEMMHÄLFTENPAAR	COPP.DI MEZZI-COLLARE SINGOLO	
003	<b>83610073</b>	001	VANNE	VALVE, SHUT-OFF	SCHIEBER	SARACINESCA	
004	<b>G5137920</b>	001	ELEMENT	ELEMENT	ELEMENT	ELEMENTO	
005	<b>G5148560</b>	001	RALLONGE	ROD	STANGE	ESTENSIONE	
006	<b>G5143460</b>	001	SUPPORT	SUPPORT	TRAEGER	SUPPORTO	
007	<b>G5138170</b>	001	EQUERRE	GUSSET, CORNER	WINKEL	SQUADRA	
009	<b>80200631</b>	006	ECROU HEX.BAS AUTOFR.INOX	SELF-LOCKING NUT INOX	SELBSTSICHERNDE MUTTER INOX	DADO AUTOBLOCCANTE INOX	
010	<b>80200843</b>	001	ECROU HEX.BAS AUTOFR.INOX	SELF-LOCKING NUT INOX	SELBSTSICHERND.MUTTER INOX	DADO AUTOBLOCCANTE INOX	
011	<b>80060651</b>	002	VIS TETE HEXAGONALE INOX				
012	<b>80060843</b>	001	VIS TETE HEXAGONALE INOX	HEXAGON HEAD SCREW INOX	SECHSKANTSCHRAUBE INOX	VITE A TESTA ESAGONALE INOX	
013	<b>80060413</b>	002	VIS TETE HEXAGONALE INOX	SCREW, HEX HEAD INOX	SECHSKANTSCHRAUBE INOX	VITE A TESTA ESAGONALE INOX	
014	<b>80060817</b>	006	VIS TETE HEXAGONALE INOX	HEXAGON HEAD SCREW INOX	SECHSKANTSCHRAUBE INOX	VITE A TESTA ESAGONALE INOX	
015	<b>80080641</b>	004	VIS TETE CYL.SIX P.CR.INOX				
016	<b>80080836</b>	001	VIS TETE CYL.SIX P.CR.INOX	HEX.SOCKET HEAD CAP SCREW INOX	ZYLINDERSCHR.INNENSECHSK.INOX	VITE A TESTA CILINDRICA INOX	
017	<b>80250410</b>	002	RONDELLE PLATE INOX A2	PLAIN WASHER INOX A2	SCHEIBE INOX A2	RONDELLA PIATTALA INOX A2	
018	<b>80250606</b>	008	RONDELLE PLATE INOX A2	PLAIN WASHER INOX A2	SCHEIBE INOX A2	RONDELLA PIATTALA INOX A2	
019	<b>80250800</b>	008	RONDELLE PLATE INOX A2	SMOOTH WASHER SS M 8	SCHEIBE INOX A2	RONDELLA PIATTALA INOX A2	





KUHN ARTEC RS20

RS20130002>



K40R0609 A

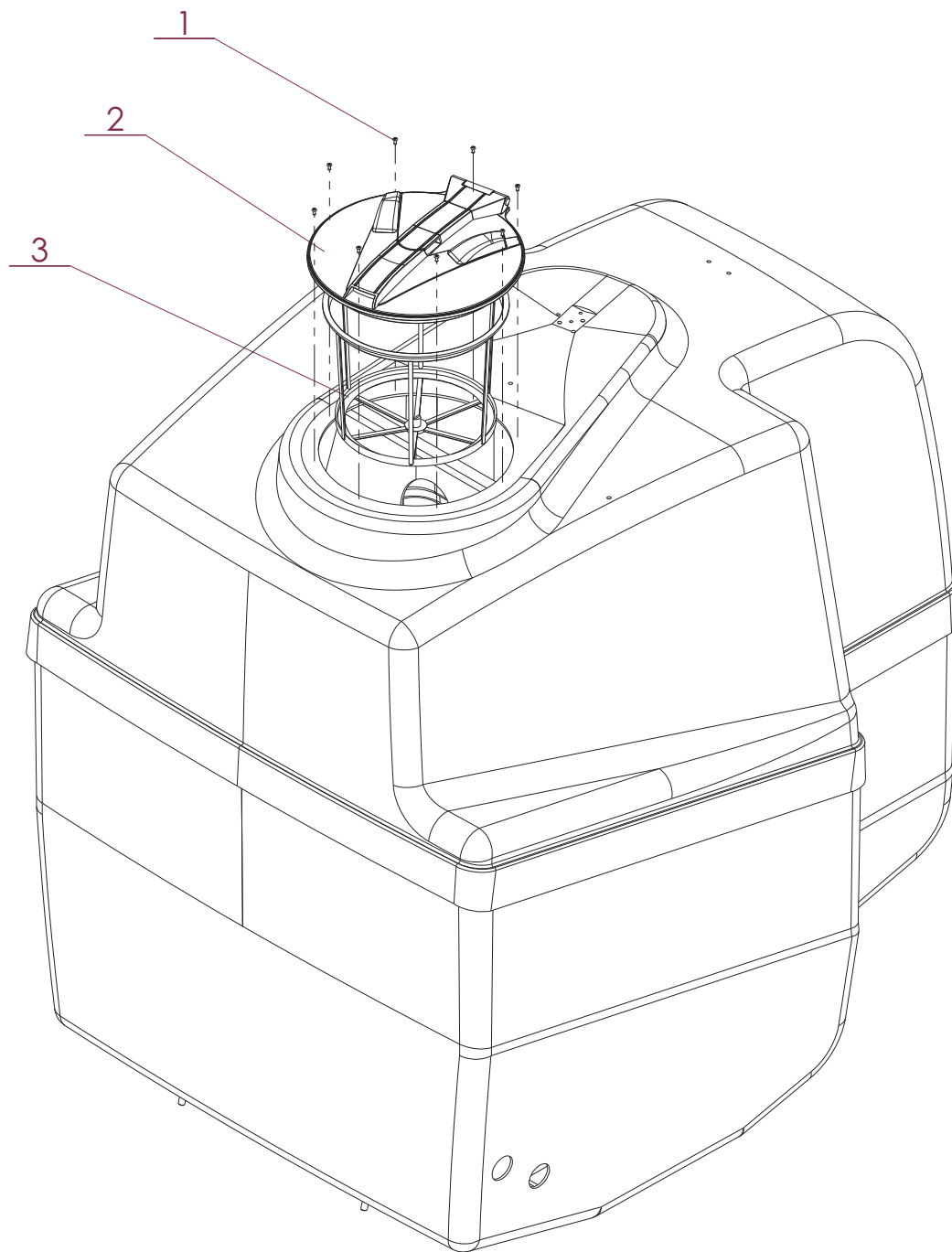
FIXATION CUVE

MOUNT HOPPER

BEFESTIGUNG BEHAELTER

FISSAGGIO CUBA

Rep	Nr	Qt	Designation	Description	Bezeichnung	Referenza	Remarque - Remark - Bemerkung - Osservazioni
001	<b>G5146880</b>	003	CAOUTCHOUC CUVE RS20				
002	<b>G5146890</b>	002	CAOUTCHOUC CUVE RS20				
003	<b>80201431</b>	004	ECROU HEX.BAS AUTOFR.INOX	SELF-LOCKING NUT INOX	SELBSTSICHERNDE MUTTER INOX	DADO AUTOBLOCCANTE INOX	
004	<b>80251446</b>	004	RONDELLE PLATE INOX A2	PLAIN WASHER INOX A2	SCHEIBE INOX A2	RONDELLA PIATTA INOX A2	



KUHN ARTEC RS20

RS20130002>



K40R0610 A

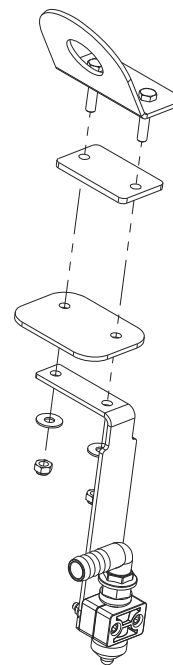
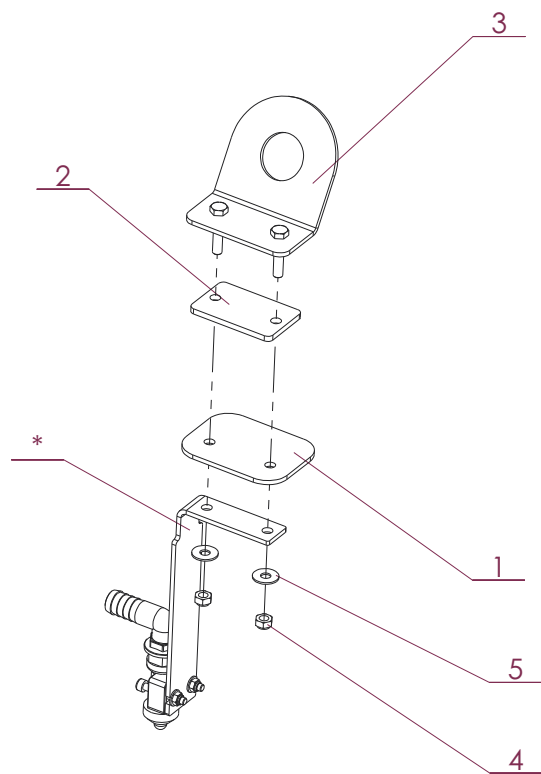
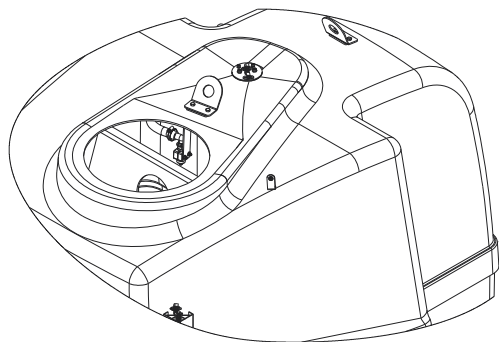
TROU D'HOMME DE LA CUVE

TANK MANHOLE

MANNLOCH DES TANKS

CHIUSINO DEL SERBATOIO

Rep	Nr	Qt	Designation	Description	Bezeichnung	Referenza	Remarque - Remark - Bemerkung - Osservazioni
001	<b>80370429</b>	008	RIVET AVEUGLE TL	RIVET	NIETE	RIVETTO	
002	<b>G0465600</b>	001	COUVERCLE	LID	DECKEL	COPERCHIO	
003	<b>83623016</b>	001	FILTRE	FILTER	FILTERPATRONE	FILTRO	



KUHN ARTEC RS20

RS20130002>



K40R0611 A

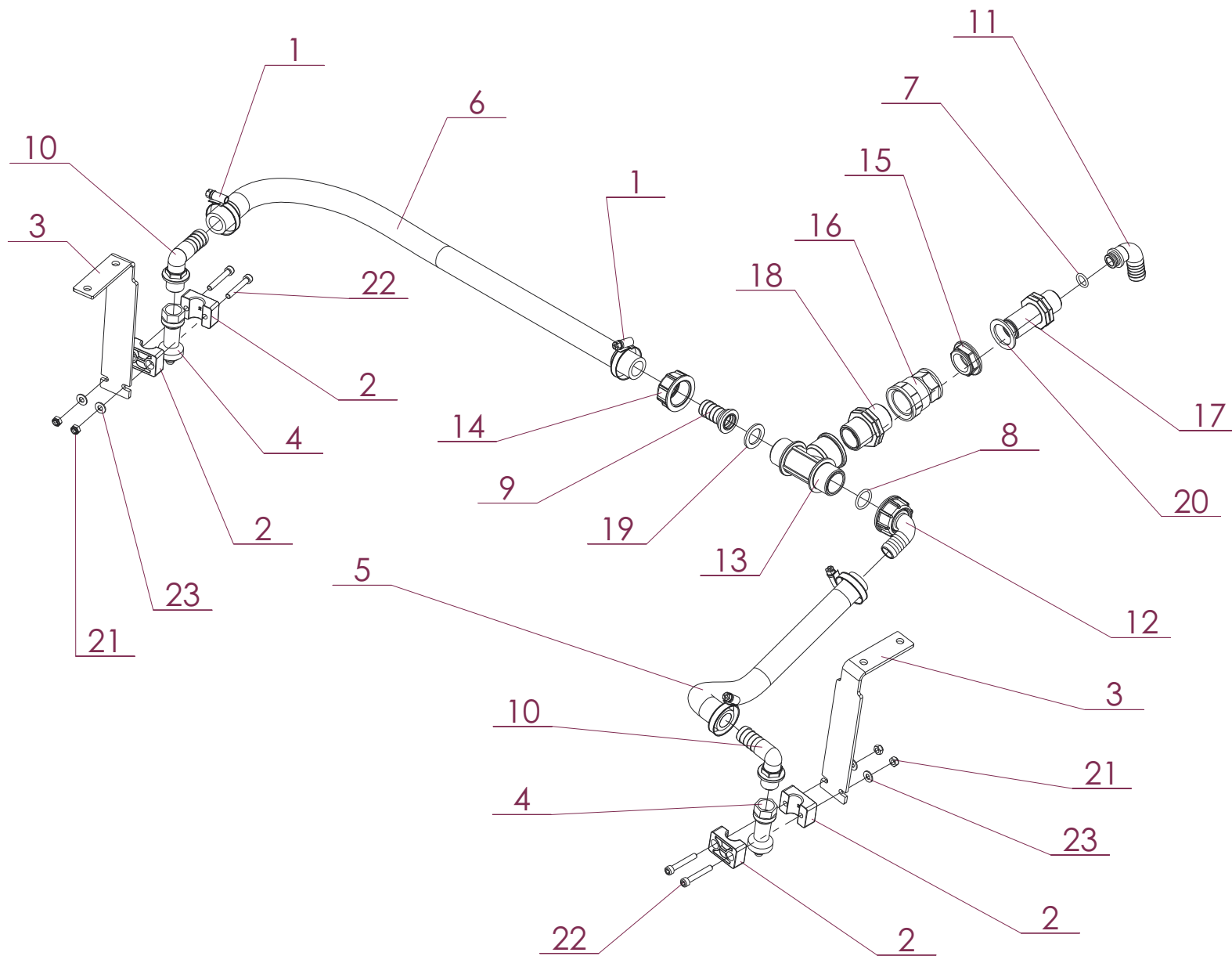
POINT DE LEVAGE

ANCHORING POINT

ANSCHLAGPUNKT

PUNTI DI SOLLEVAMENTO

Rep	Nr	Qt	Designation	Description	Bezeichnung	Referenza	Remarque - Remark - Bemerkung - Osservazioni
001	<b>G5111380</b>	002	CONTRE-PLAQUE	PLATE, BACKER	BEFESTIGUNGSPLATTE	PIASTRINA	
002	<b>G5113890</b>	002	PATIN	SKID	GLEITKUFE	PATTINO	
003	<b>G5127640</b>	002	ANNEAU DE LEVAGE	ANNEAU DE LEVAGE	ANNEAU DE LEVAGE	ANNEAU DE LEVAGE	
004	<b>80200843</b>	004	ECROU HEX.BAS AUTOFR.INOX	SELF-LOCKING NUT INOX	SELBSTSICHERND.MUTTER INOX	DADO AUTOBLOCCANTE INOX	
005	<b>80250930</b>	004	RONDELLE PLATE INOX A2	PLAIN WASHER INOX A2	SCHEIBE INOX A2	RONDELLA PIATTA INOX A2	





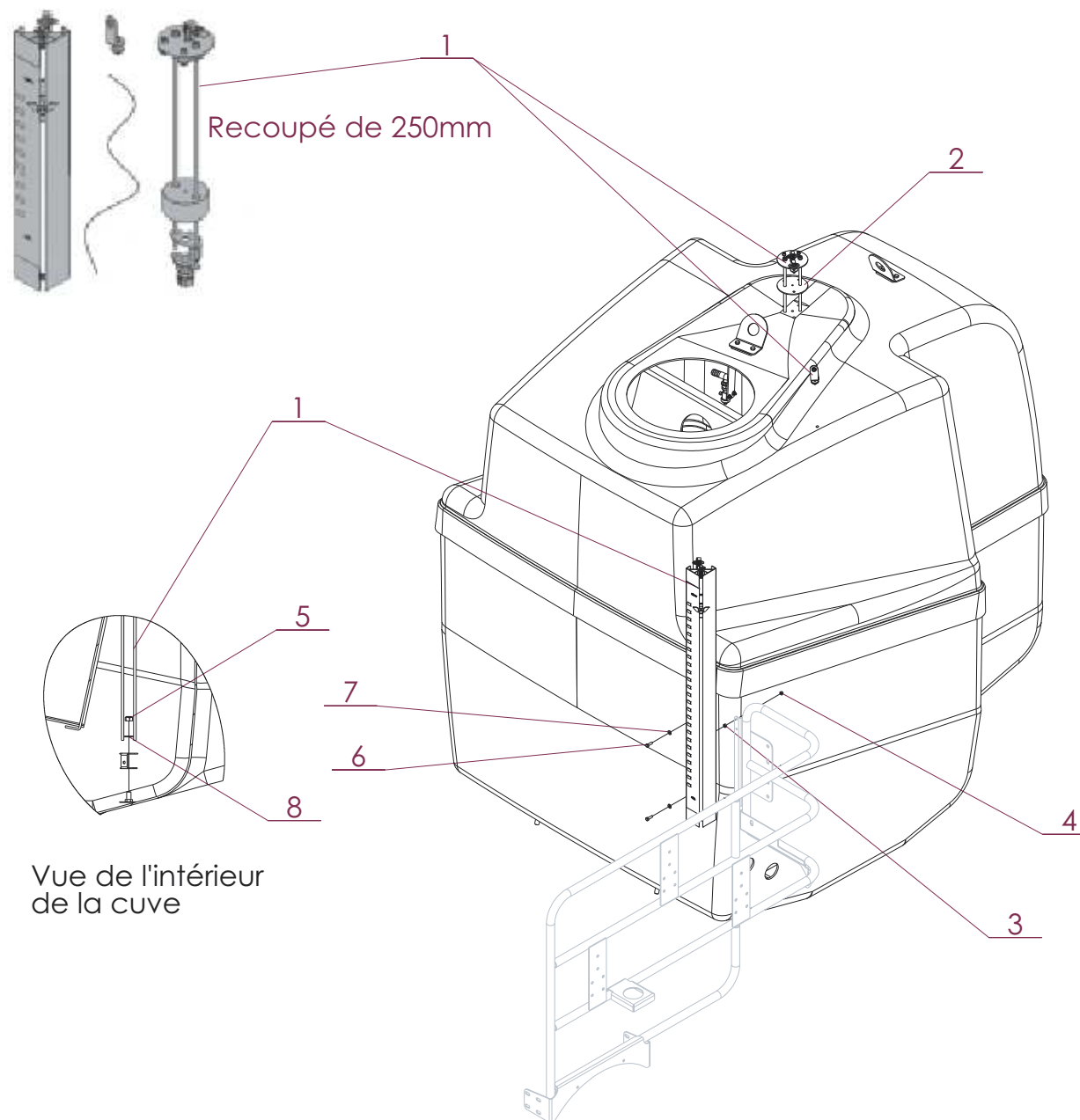
GYROLAVEUR

GYROCLEANER

ROTATIONS-REINIGUNGSDUESE

UGELLI ROTANTI SERBATOIO

Rep	Nr	Qt	Designation	Description	Bezeichnung	Referenza	Remarque - Remark - Bemerkung - Osservazioni
001	83090165	004	COLLIER VIS SANS FIN	COLLAR	HALTEBAND	COLLARE	
002	A7260027	004	PAIRE 1/2 COLLIER SIMPLE D18	PAIR OF HALF-CLAMP SIMPLE	EINZELKLEMMHÄLFTENPAAR	COPP.DI MEZZI-COLLARE SINGOLO	
003	G5104740	002	SUPPORT	SUPPORT	TRAEGER	SUPPORTO	
004	83600345	002	GYROLAVEUR	ROTARY TANK CLEANER	ROTATIONSTANKREINIGUNGSDUESE	GIROLAVAGGIO	
005	G5172770	001	TUYAU	PIPE	ROHR	TUBO	
006	G5172770	001	TUYAU	PIPE	ROHR	TUBO	
007	G0291010	001	JOINT	SEAL	DICHTUNG	GUARNIZIONE	
008	G0225530	001	JOINT	SEAL	DICHTUNG	GUARNIZIONE	
009	83673164	001	RACCORD	FITTING	VERBINDUNG	RACCORDO	
010	83655013	002	RACCORD	FITTING	VERBINDUNG	RACCORDO	
011	83655017	001	RACCORD	FITTING	VERBINDUNG	RACCORDO	
012	83655018	001	RACCORD	FITTING	VERBINDUNG	RACCORDO	
013	83674074	001	RACCORD	FITTING	VERBINDUNG	RACCORDO	
014	83634009	002	ECROU	NUT	MUTTER	DADO	
015	83654057	001	ECROU	NUT	MUTTER	DADO	
016	83654063	001	REDUCTION	ADAPTER, REDUCER	REDUZIERUNG	RIDUZIONE	
017	83673209	001	MAMELON	UNION	VERBINDUNGSTUCK	CAPEZZOLO	
018	83654035	001	MAMELON	UNION	VERBINDUNGSTUCK	CAPEZZOLO	
019	B0769646	001	JOINT CAOUTCHOUC	SEAL, RUBBER	DICHTUNG, GUMMI	GUARNIZIONE, GOMMA	
020	83668045	001	JOINT PLAT	GASKET	DICHTUNG	GUARNIZIONE	
021	80200631	004	ECROU HEX.BAS AUTOFR.INOX	SELF-LOCKING NUT INOX	SELBSTSICHERNDE MUTTER INOX	DADO AUTOBLOCCANTE INOX	
022	80080641	004	VIS TETE CYL.SIX P.CR.INOX				
023	80250606	004	RONDELLE PLATE INOX A2	PLAIN WASHER INOX A2	SCHEIBE INOX A2	RONDELLA PIATTALA INOX A2	







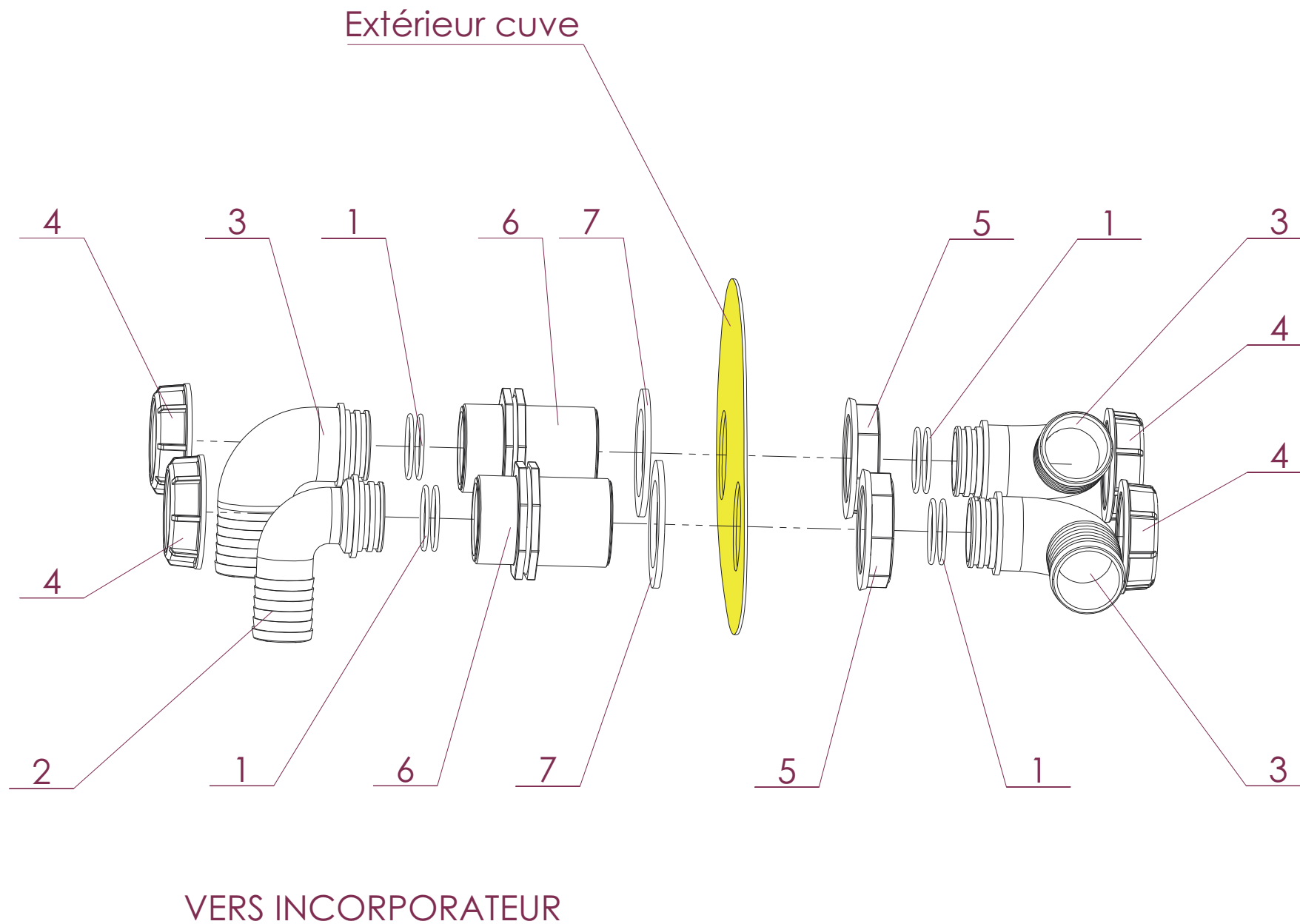
JAUGE

GAUGE

FÜLLSTANDSANZEIGE

DISPOSITIVO DI MISURAZIONE

Rep	Nr	Qt	Designation	Description	Bezeichnung	Referenza	Remarque - Remark - Bemerkung - Osservazioni
001	<b>G5174160</b>	001	JAUGE	DIPSTICK	MESSSTAB	INDICATORE	
002	<b>G5172030</b>	001	JOINT	SEAL	DICHTUNG	GUARNIZIONE	
003	<b>80200601</b>	002	ECROU HEXAGONAL INOX	HEX NUT INOX	SECHSKANTMUTTER INOX	DADO INOX	
004	<b>80200631</b>	002	ECROU HEX.BAS AUTOFR.INOX	SELF-LOCKING NUT INOX	SELBSTSICHERNDE MUTTER INOX	DADO AUTOBLOCCANTE INOX	
005	<b>80201431</b>	001	ECROU HEX.BAS AUTOFR.INOX	SELF-LOCKING NUT INOX	SELBSTSICHERNDE MUTTER INOX	DADO AUTOBLOCCANTE INOX	
006	<b>80060622</b>	002	VIS TETE HEXAGONALE INOX	HEXAGON HEAD SCREW INOX	SECHSKANTSCHRAUBE INOX	VITE A TESTA ESAGONALE INOX	
007	<b>80250606</b>	004	RONDELLE PLATE INOX A2	PLAIN WASHER INOX A2	SCHEIBE INOX A2	RONDELLA PIATTALA INOX A2	
008	<b>80251400</b>	001	RONDELLE PLATE INOX A2	PLAIN WASHER INOX A2	SCHEIBE INOX A2	RONDELLA PIATTALA INOX A2	





RACCORD REMPLISSAGE

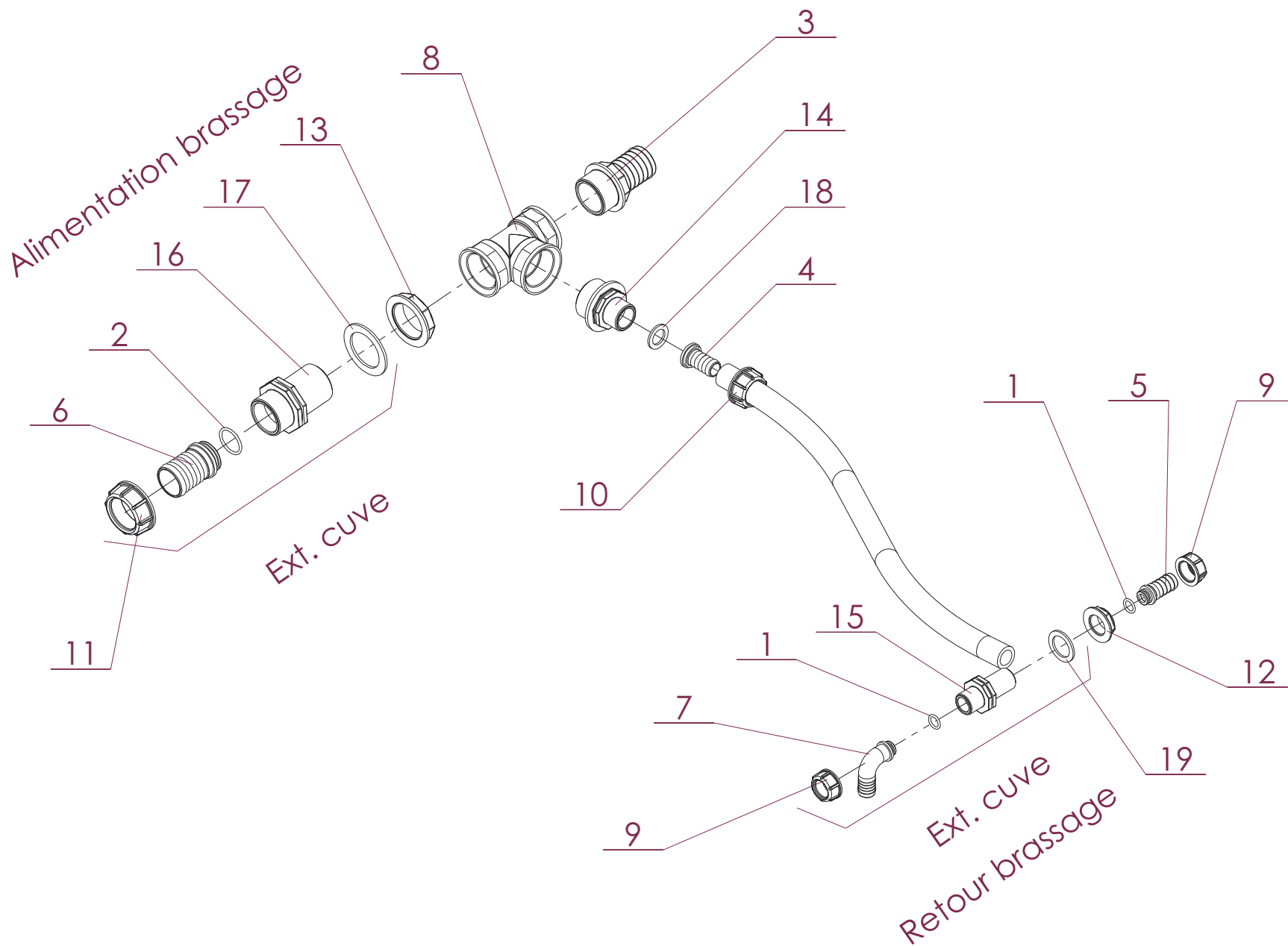
COUPLING FILLING

ANSCHLUSS BEFÜLLEN

RACCORDO RIEMPIMENTO

Remarque - Remark - Bemerkung - Osservazioni

Rep	Nr	Qt	Designation	Description	Bezeichnung	Referenza
001	<b>G5116900</b>	008	JOINT TORIQUE	O-RING	O-RING	GUARNIZIONE
002	<b>83673167</b>	001	RACCORD	FITTING	VERBINDUNG	RACCORDO
003	<b>83656003</b>	003	COUDE	FITTING, HYDRAULIC, ELBOW	BOGEN	CURVA
004	<b>83634012</b>	004	ECROU	NUT	MUTTER	DADO
005	<b>83654058</b>	002	EMBOUT	END PIECE	ENDSTUECK	GIUNTO
006	<b>83654044</b>	002	MAMELON	UNION	VERBINDUNGSTUECK	CAPEZZOLO
007	<b>83668047</b>	002	JOINT PLAT	GASKET	DICHTUNG	GUARNIZIONE





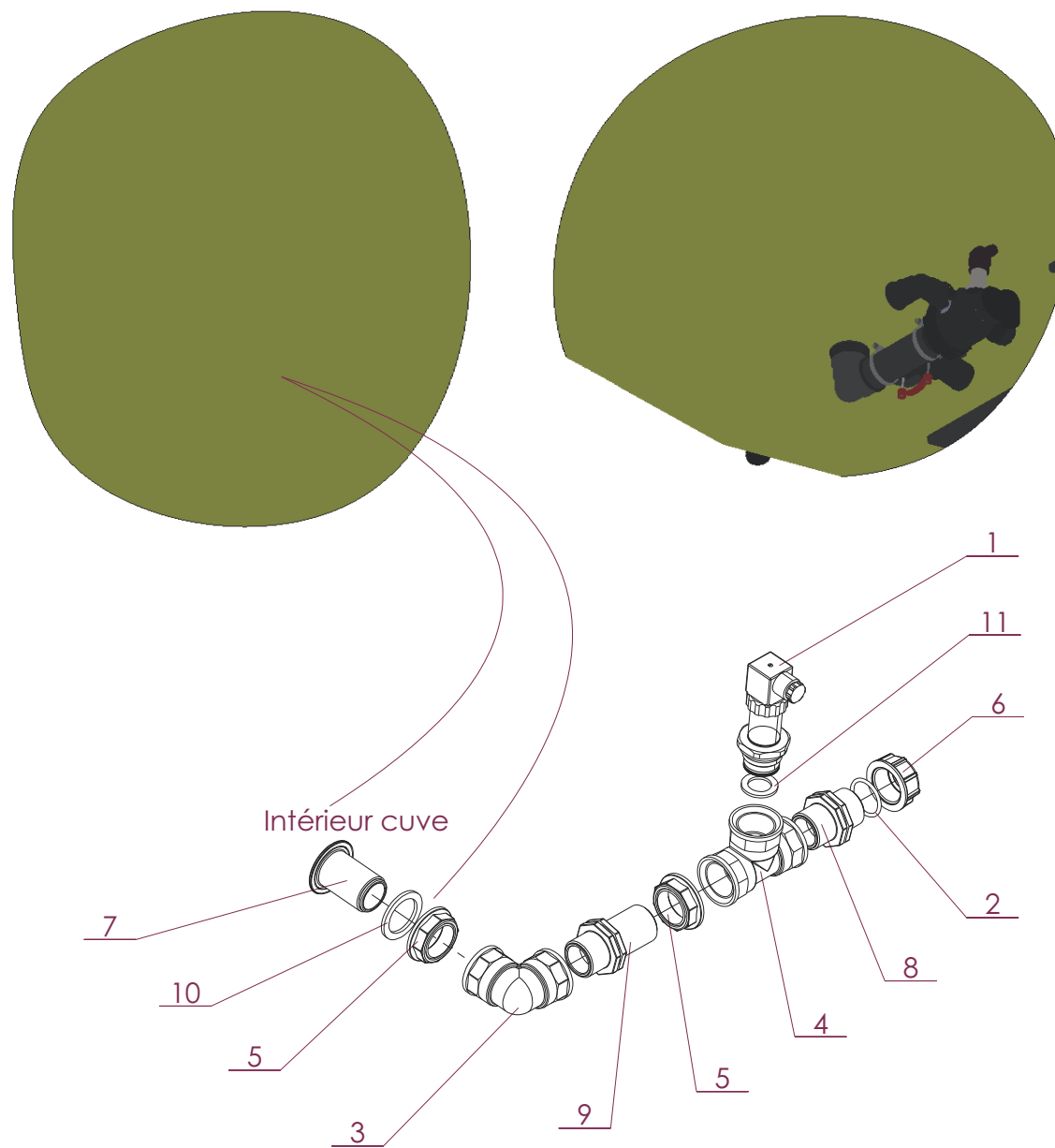
RACCORD BRASSAGE

COUPLING MIXING

ANSCHLUSS MISCHER

RACCORDO RISUCCHIO

Rep	Nr	Qt	Designation	Description	Bezeichnung	Referenza	Remarque - Remark - Bemerkung - Osservazioni
001	<b>G0291010</b>	002	JOINT	SEAL	DICHTUNG	GUARNIZIONE	
002	<b>J0010281</b>	001	JOINT TORIQUE	O-RING	O-RING	GUARNIZIONE	
003	<b>83655070</b>	001	RACCORD	FITTING	VERBINDUNG	RACCORDO	
004	<b>83673164</b>	001	RACCORD	FITTING	VERBINDUNG	RACCORDO	
005	<b>83658000</b>	001	RACCORD DROIT A ECROU	CONNECTOR	VERBINDUNGSTUCEK	RACCORDO	
006	<b>83655060</b>	001	RACCORD	FITTING	VERBINDUNG	RACCORDO	
007	<b>83655017</b>	001	RACCORD	FITTING	VERBINDUNG	RACCORDO	
008	<b>83655099</b>	001	RACCORD	FITTING	VERBINDUNG	RACCORDO	
009	<b>83634016</b>	002	ECROU	NUT	MUTTER	DADO	
010	<b>83634009</b>	001	ECROU	NUT	MUTTER	DADO	
011	<b>83634005</b>	001	ECROU	NUT	MUTTER	DADO	
012	<b>83654057</b>	001	ECROU	NUT	MUTTER	DADO	
013	<b>83654055</b>	001	ECROU	NUT	MUTTER	DADO	
014	<b>83654025</b>	001	REDUCTION	ADAPTER, REDUCER	REDUZIERUNG	RIDUZIONE	
015	<b>83673209</b>	001	MAMELON	UNION	VERBINDUNGSTUCK	CAPEZZOLO	
016	<b>83654037</b>	001	MAMELON	UNION	VERBINDUNGSTUCK	CAPEZZOLO	
017	<b>83668046</b>	001	JOINT PLAT	GASKET	DICHTUNG	GUARNIZIONE	
018	<b>B0769646</b>	001	JOINT CAOUTCHOUC	SEAL, RUBBER	DICHTUNG, GUMMI	GUARNIZIONE, GOMMA	
019	<b>83668045</b>	001	JOINT PLAT	GASKET	DICHTUNG	GUARNIZIONE	





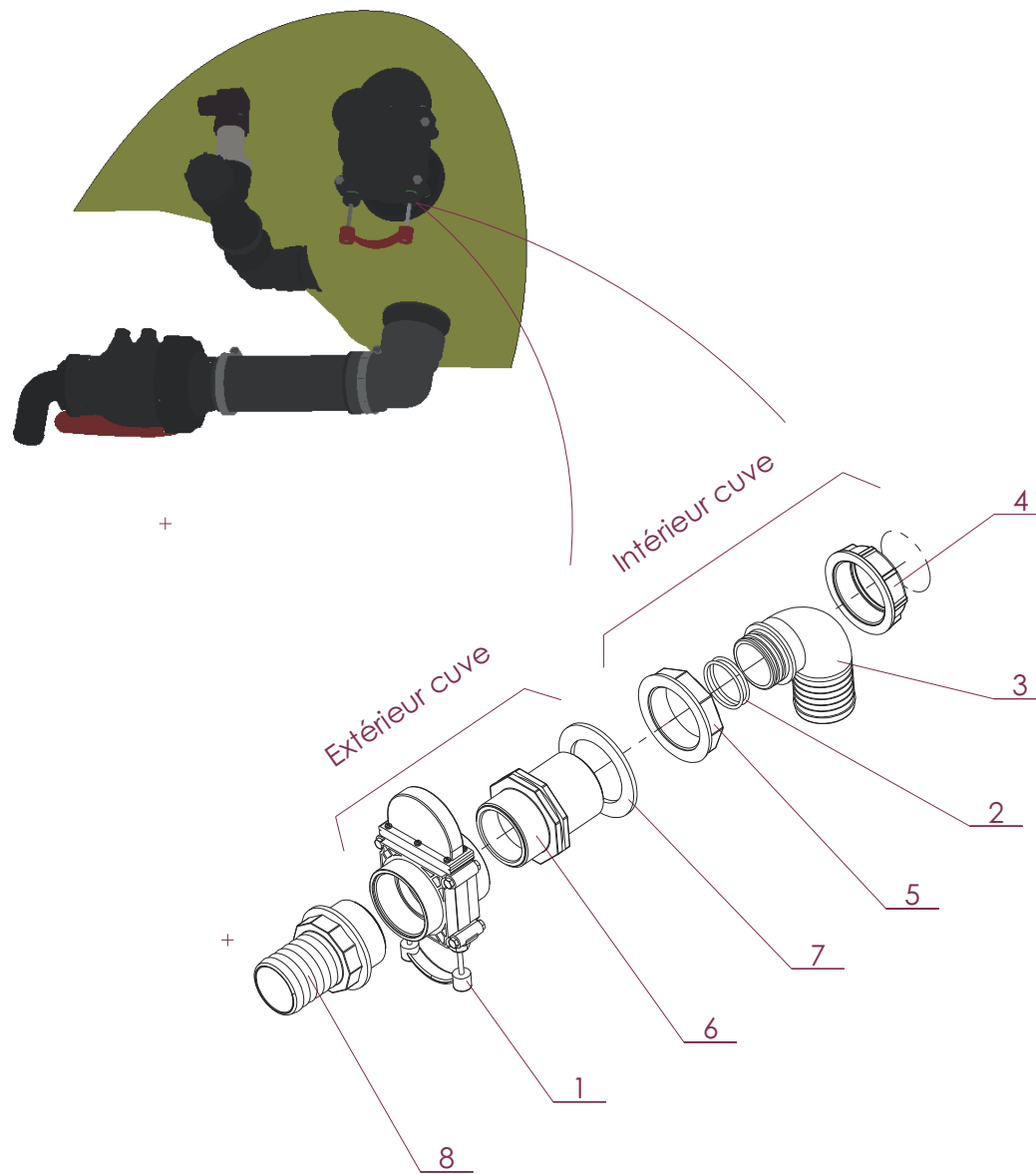
RACCORD CAPTEUR DE PRESSION

COUPLING PRESSURE SENSOR

ANSCHLUSS DRUCKSENSOR

RACCORDO SENSORE DI PRESSIOI

Rep	Nr	Qt	Designation	Description	Bezeichnung	Referenza	Remarque - Remark - Bemerkung - Osservazioni
001	<b>83600297</b>	001	CAPTEUR	SENSOR	SENSOR	SENSORE	
002	<b>J0010281</b>	001	JOINT TORIQUE	O-RING	O-RING	GUARNIZIONE	
003	<b>83655011</b>	001	RACCORD	FITTING	VERBINDUNG	RACCORDO	
004	<b>83657005</b>	001	TE	FITTING, HYDRAULIC, TEE	T-STUCK	RACCORDO A T	
005	<b>83654056</b>	002	EMBOUT	END PIECE	ENDSTUECK	GIUNTO	
006	<b>83600228</b>	001	BOUCHON	PLUG	VERSCHLUSSSCHRAUBE	TAPPO	
007	<b>G0296700</b>	001	GOULOTTE	CHUTE	AUSLAUF	BOCCA	
008	<b>83654035</b>	001	MAMELON	UNION	VERBINDUNGSTUCK	CAPEZZOLO	
009	<b>83654041</b>	001	MAMELON	UNION	VERBINDUNGSTUCK	CAPEZZOLO	
010	<b>A622005</b>	001	JOINT PLAT 45 X33 X3	FLAT GASKET 45X33X3MM - 1 1/2	DICHTUNG	GUARNIZIONE PIANA	
011	<b>B0769646</b>	001	JOINT CAOUTCHOUC	SEAL, RUBBER	DICHTUNG, GUMMI	GUARNIZIONE, GOMMA	







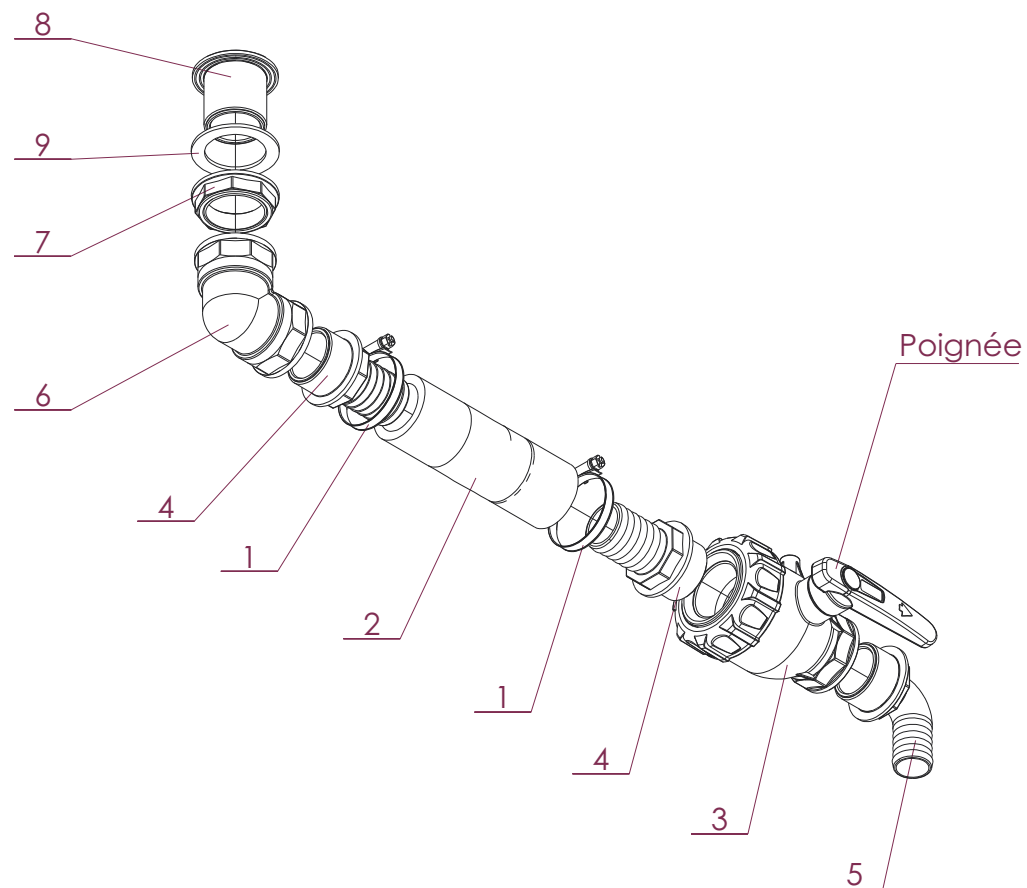
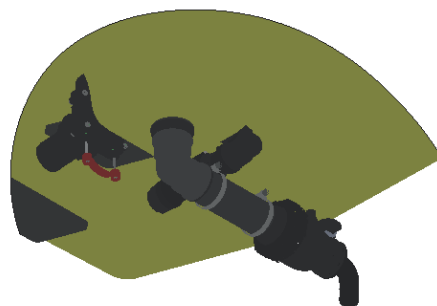
RACCORD PULVÉRISATION

COUPLING SPRAYING

ANSCHLUSS SPRITZEN

RACCORDO IRRORAZIONE

Rep	Nr	Qt	Designation	Description	Bezeichnung	Referenza	Remarque - Remark - Bemerkung - Osservazioni
001	<b>G5104930</b>	001	VANNE	VALVE, SHUT-OFF	SCHIEBER	SARACINESCA	
002	<b>G5116900</b>	002	JOINT TORIQUE	O-RING	O-RING	GUARNIZIONE	
003	<b>83656003</b>	001	COUDE	FITTING, HYDRAULIC, ELBOW	BOGEN	CURVA	
004	<b>83634012</b>	001	ECROU	NUT	MUTTER	DADO	
005	<b>83654058</b>	001	EMBOUT	END PIECE	ENDSTUECK	GIUNTO	
006	<b>83654044</b>	001	MAMELON	UNION	VERBINDUNGSTUECK	CAPEZZOLO	
007	<b>83668047</b>	001	JOINT PLAT	GASKET	DICHTUNG	GUARNIZIONE	
008	<b>83655082</b>	001	RACCORD	FITTING	VERBINDUNG	RACCORDO	





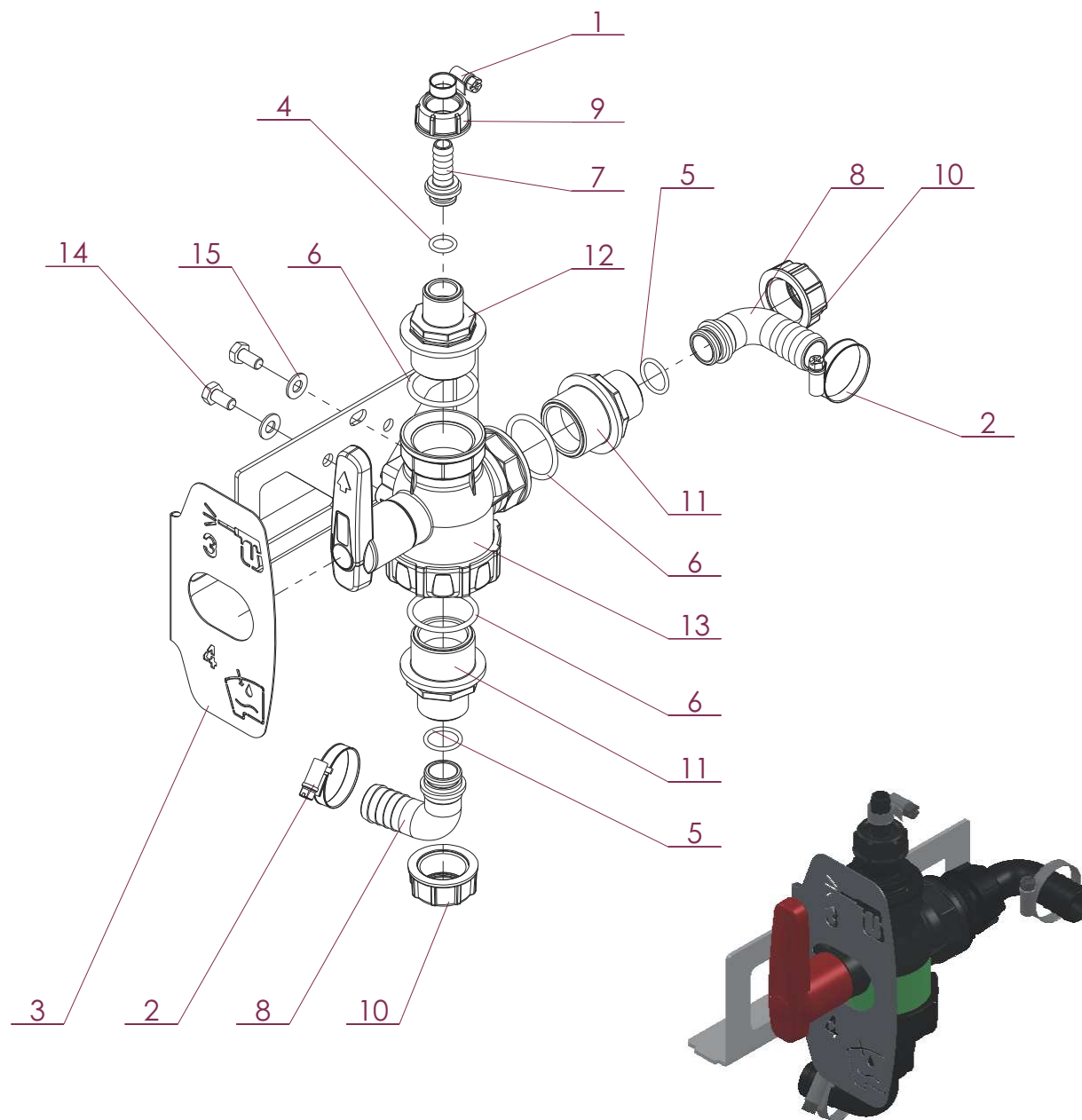
RACCORD VIDANGE

COUPLING UNLOADING

ANSCHLUSS ENTLERUNG

RACCORDO SVUOTAMENTO

Rep	Nr	Qt	Designation	Description	Bezeichnung	Referenza	Remarque - Remark - Bemerkung - Osservazioni
001	<b>83090076</b>	002	COLLIER VIS SANS FIN INOX W4	COLLAR	HALTEBAND	COLLARE	
002	<b>G5104770</b>	001	TUYAU	PIPE	ROHR	TUBO	
003	<b>83610073</b>	001	VANNE	VALVE, SHUT-OFF	SCHIEBER	SARACINESCA	
004	<b>83655070</b>	002	RACCORD	FITTING	VERBINDUNG	RACCORDO	
005	<b>83655007</b>	001	RACCORD	FITTING	VERBINDUNG	RACCORDO	
006	<b>83655021</b>	001	RACCORD	FITTING	VERBINDUNG	RACCORDO	
007	<b>83654055</b>	001	ECROU	NUT	MUTTER	DADO	
008	<b>G0402300</b>	001	GOULOTTE	CHUTE	AUSLAUF	BOCCA	
009	<b>83668046</b>	001	JOINT PLAT	GASKET	DICHTUNG	GUARNIZIONE	





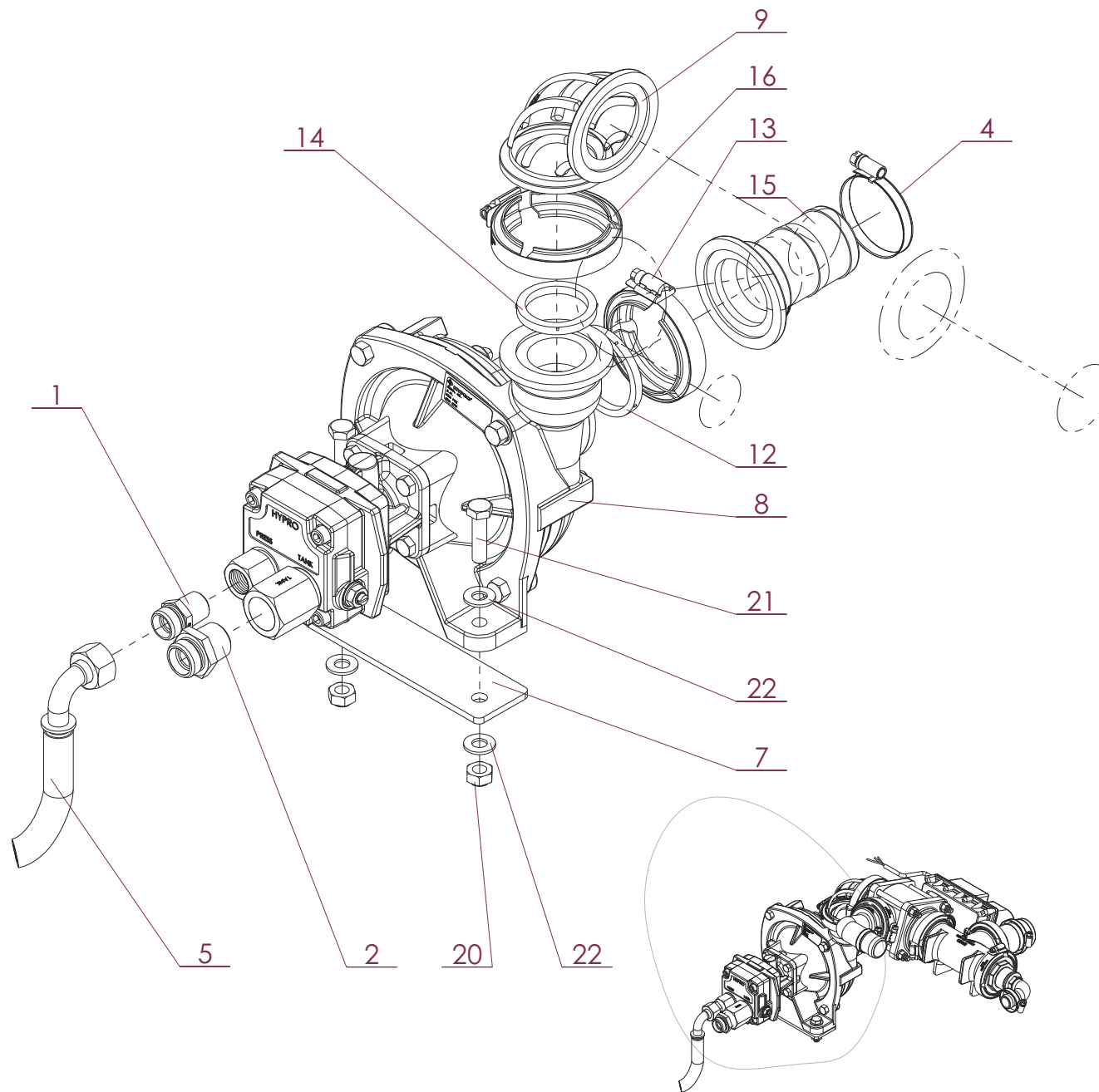
VANNES REMPLISSAGE

OUTLETS FILLING

VENTILE BEFÜLLEN

VALVOLE RIEMPIMENTO

Rep	Nr	Qt	Designation	Description	Bezeichnung	Referenza	Remarque - Remark - Bemerkung - Osservazioni
001	<b>G5101160</b>	001	COLLIER	CLAMP, HOSE	SCHLAUCHSCHELLE	COLLARE	
002	<b>83090165</b>	002	COLLIER VIS SANS FIN	COLLAR	HALTEBAND	COLLARE	
003	<b>G5148530</b>	001	INDICATEUR	INDICATOR	ANZEIGER	INDICATORE	
004	<b>G0291010</b>	001	JOINT	SEAL	DICHTUNG	GUARNIZIONE	
005	<b>G0225530</b>	002	JOINT	SEAL	DICHTUNG	GUARNIZIONE	
006	<b>83668072</b>	003	JOINT TORIQUE	O-RING	O-RING	GUARNIZIONE	
007	<b>83655050</b>	001	RACCORD	FITTING	VERBINDUNG	RACCORDO	
008	<b>83655020</b>	002	RACCORD	FITTING	VERBINDUNG	RACCORDO	
009	<b>83634016</b>	001	ECROU	NUT	MUTTER	DADO	
010	<b>83634009</b>	002	ECROU	NUT	MUTTER	DADO	
011	<b>83654022</b>	002	REDUCTION	ADAPTER, REDUCER	REDUZIERUNG	RIDUZIONE	
012	<b>83654004</b>	001	REDUCTION	ADAPTER, REDUCER	REDUZIERUNG	RIDUZIONE	
013	<b>83610018</b>	001	VANNE	VALVE, SHUT-OFF	SCHIEBER	SARACINESCA	
014	<b>80060817</b>	002	VIS TETE HEXAGONALE INOX	HEXAGON HEAD SCREW INOX	SECHSKANTSCHRAUBE INOX	VITE A TESTA ESAGONALE INOX	
015	<b>80250800</b>	002	RONDELLE PLATE INOX A2	SMOOTH WASHER SS M 8	SCHEIBE INOX A2	RONDELLA PIATTALA INOX A2	





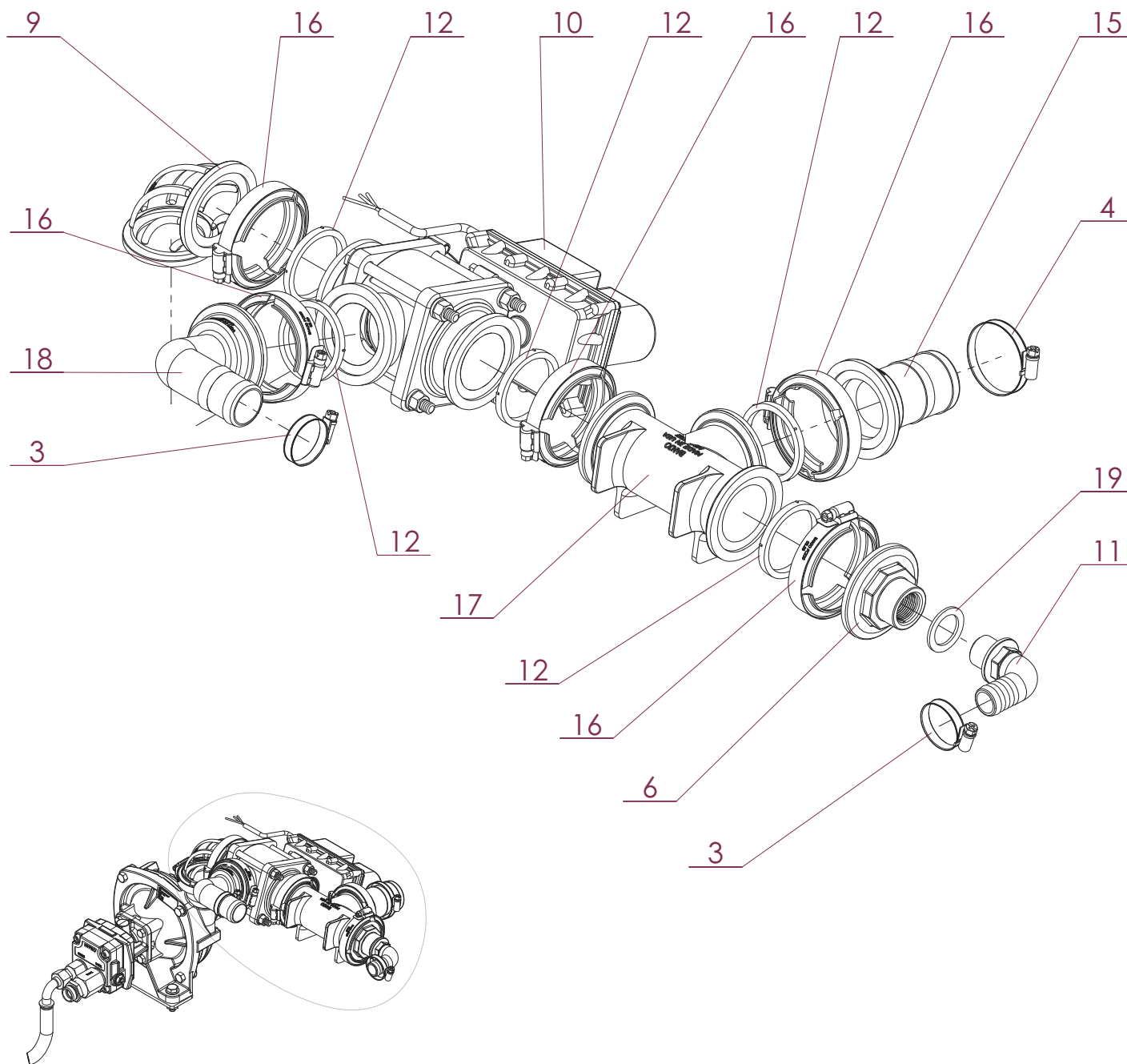
POMPE PULVÉRISATION

PUMP SPRAYING

PUMPE SPRITZEN

POMPA IRRORAZIONE

Rep	Nr	Qt	Designation	Description	Bezeichnung	Referenza	Remarque - Remark - Bemerkung - Osservazioni
001	<b>A4080543</b>	001	ADAPTATEUR M/M				
002	<b>A4080552</b>	001	ADAPTATEUR M/M	FITTING, HYDRAULIC, ADAPTER M/	ANBAUELEMENT M/M	ADATTATORE M/M	
004	<b>83090076</b>	002	COLLIER VIS SANS FIN INOX W4	COLLAR	HALTEBAND	COLLARE	
005	<b>A4923219</b>	001	FLEXIBLE HYDRAULIQUE	HOSE, HYDRAULIC	HYDRAULIKSCHLAUCH	TUBO IDRAULICO FLESSIBILE	<->400 mm
007	<b>G5142530</b>	001	SUPPORT	SUPPORT	TRAEGER	SUPPORTO	
008	<b>83674555</b>	001	POMPE	PUMP	PUMPE	POMPA	
008	<b>G5172790</b>	001	MOTEUR HYDRAULIQUE	MOTOR, HYDRAULIC	MOTOR	MOTORE	
008	<b>G5172800</b>	001	COLL.JOINTS-VERIN	KIT, SEAL, CYLINDER	SATZ DICHTUNGEN	SERIE GUARNIZIONI	
009	<b>83674491</b>	001	RACCORD	FITTING	VERBINDUNG	RACCORDO	
012	<b>83673175</b>	006	JOINT	SEAL	DICHTUNG	GUARNIZIONE	
013	<b>83668004</b>	001	COLLIER VIS SANS FIN	COLLAR	HALTEBAND	COLLARE	
014	<b>83673579</b>	001	JOINT PLAT	GASKET	DICHTUNG	GUARNIZIONE	
015	<b>83673182</b>	002	TERMINAL	TERMINAL	TERMINAL	TERMINAL	
016	<b>83673177</b>	006	COLLIER	CLAMP, HOSE	SCHLAUCHSCHELLE	COLLARE	
020	<b>80201049</b>	002	ECROU HEX.BAS AUTOFR.INOX	SELF-LOCKING NUT INOX	SELBSTSICHERNDE MUTTER INOX	DADO AUTOBLOCCANTE INOX	
021	<b>80061044</b>	002	VIS TETE HEXAGONALE INOX	HEXAGON HEAD SCREW INOX	SECHSKANTSCHRAUBE INOX	VITE A TESTA ESAGONALE INOX	
022	<b>80251005</b>	004	RONDELLE PLATE INOX A2	PLAIN WASHER INOX A2	SCHEIBE INOX A2	RONDELLA PIATTALA INOX A2	







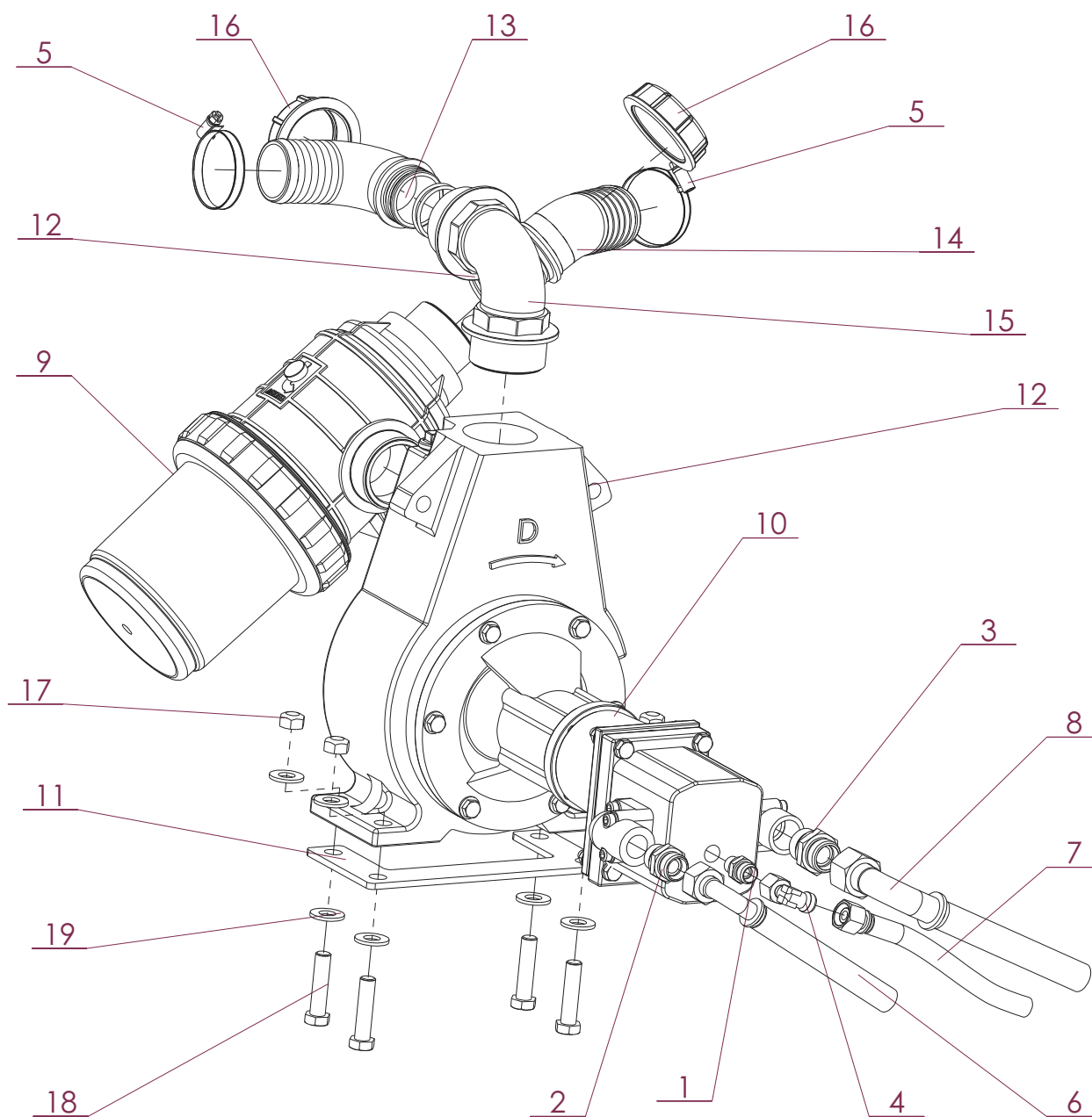
POMPE PULVÉRISATION

PUMP SPRAYING

PUMPE SPRITZEN

POMPA IRRORAZIONE

Rep	Nr	Qt	Designation	Description	Bezeichnung	Referenza	Remarque - Remark - Bemerkung - Osservazioni
001	<b>83090165</b>	002	COLLIER VIS SANS FIN	COLLAR	HALTEBAND	COLLARE	
004	<b>83090076</b>	002	COLLIER VIS SANS FIN INOX W4	COLLAR	HALTEBAND	COLLARE	
006	<b>G5152280</b>	001	RACCORD	FITTING	VERBINDUNG	RACCORDO	
009	<b>83674491</b>	001	RACCORD	FITTING	VERBINDUNG	RACCORDO	
010	<b>G5157520</b>	001	VANNE	VALVE, SHUT-OFF	SCHIEBER	SARACINESCA	
011	<b>83655121</b>	001	RACCORD	FITTING	VERBINDUNG	RACCORDO	
012	<b>83673175</b>	006	JOINT	SEAL	DICHTUNG	GUARNIZIONE	
015	<b>83673182</b>	002	TERMINAL	TERMINAL	TERMINAL	TERMINAL	
016	<b>83673177</b>	006	COLLIER	CLAMP, HOSE	SCHLAUCHSCHELLE	COLLARE	
017	<b>83673179</b>	001	TE 2" FULL				
018	<b>83673181</b>	001	RACCORD	FITTING	VERBINDUNG	RACCORDO	
019	<b>83668045</b>	001	JOINT PLAT	GASKET	DICHTUNG	GUARNIZIONE	





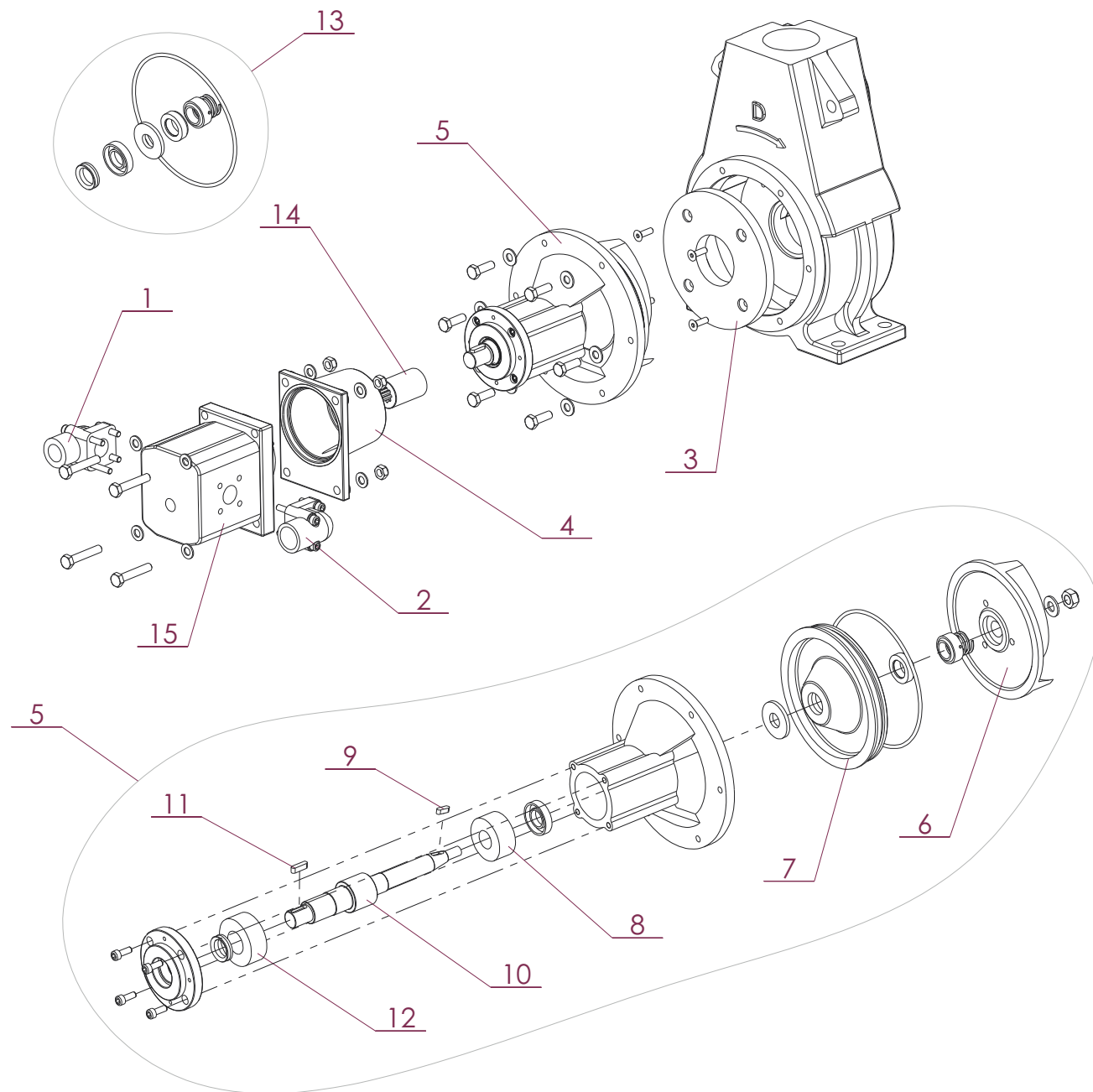
POMPE REMPLISSAGE

PUMP FILLING

PUMPE BEFÜLLEN

POMPA RIEMPIMENTO

Rep	Nr	Qt	Designation	Description	Bezeichnung	Referenza	Remarque - Remark - Bemerkung - Osservazioni
001	<b>A4080400</b>	001	UNION MALE	MALE STUD CONNECTOR	GERADER EINSCHRAUBSTUTZEN	GIUZIONE DIRITTA FEZN/XC3	
002	<b>A4080430</b>	001	UNION MALE	MALE STUD CONNECTOR	GERADER EINSCHRAUBSTUTZEN	GIUZIONE DIRITTA ZBC	
003	<b>A4080440</b>	001	UNION MALE	MALE STUD CONNECTOR	GERADER EINSCHRAUBSTUTZEN	GIUZIONE DIRITTA ZBC	
004	<b>A4082700</b>	001	COUDE TOURNANT	AJUSTABLE MALE STUD ELBOW	EINSTELLBARER WINKELSTUTZEN	GIUNZIONE A 90°ORIENTABILE	
005	<b>83090076</b>	002	COLLIER VIS SANS FIN INOX W4	COLLAR	HALTEBAND	COLLARE	
006	<b>A4923186</b>	001	FLEXIBLE	HOSE, HYDRAULIC	HYDRAULIKSCHLAUCH	TUBO IN GOMMA	<->2150 mm
007	<b>A4922286</b>	001	FLEXIBLE HYDRAULIQUE	HOSE, HYDRAULIC	HYDRAULIKSCHLAUCH	TUBO IDRAULICO FLESSIBILE	<->1300 mm
008	<b>A4924099</b>	001	FLEXIBLE HYDRAULIQUE	HOSE, HYDRAULIC	HYDRAULIKSCHLAUCH	TUBO IDRAULICO FLESSIBILE	<->1950 mm
009	<b>A622016</b>	001	FILTRE ASP 260 LITRES 2"	FILTER	FILTER	FILTRO ASP. 260 LITRI	
010	<b>G5156060</b>	001	POMPE	PUMP	PUMPE	POMPA	
011	<b>G5142510</b>	001	SUPPORT	SUPPORT	TRAEGER	SUPPORTO	
012	<b>G5116900</b>	004	JOINT TORIQUE	O-RING	O-RING	GUARNIZIONE	
013	<b>83656003</b>	001	COUDE	FITTING, HYDRAULIC, ELBOW	BOGEN	CURVA	
014	<b>83600184</b>	001	RACCORD COUDE 45 A ECROU	CURVED CONNECTOR D45	WINKELSTUCK D45	RACCORDO CURVO MASCHIO D45	
015	<b>83655046</b>	001	RACCORD	FITTING	VERBINDUNG	RACCORDO	
016	<b>83634012</b>	002	ECROU	NUT	MUTTER	DADO	
017	<b>8020120A</b>	004	ECROU HEX.AUTOFREINE FLZNNC	SELF-LOCKING NUT FLZNNC	SELBSTSICH.MUTTER FLZNNC	DADO AUTOBLOCCANTE FLZNNC	
018	<b>800612H3</b>	004	VIS TETE HEXAGONALE FLZNNC	HEXAGON HEAD SCREW FLZNNC	SECHSKANTSCHRAUBE FLZNNC	VITE TESTA ESAGONALE FLZNNC	
019	<b>80251200</b>	008	RONDELLE PLATE INOX A2	PLAIN WASHER INOX A2	SCHIBE INOX A2	RONDELLA PIATTALA INOX A2	





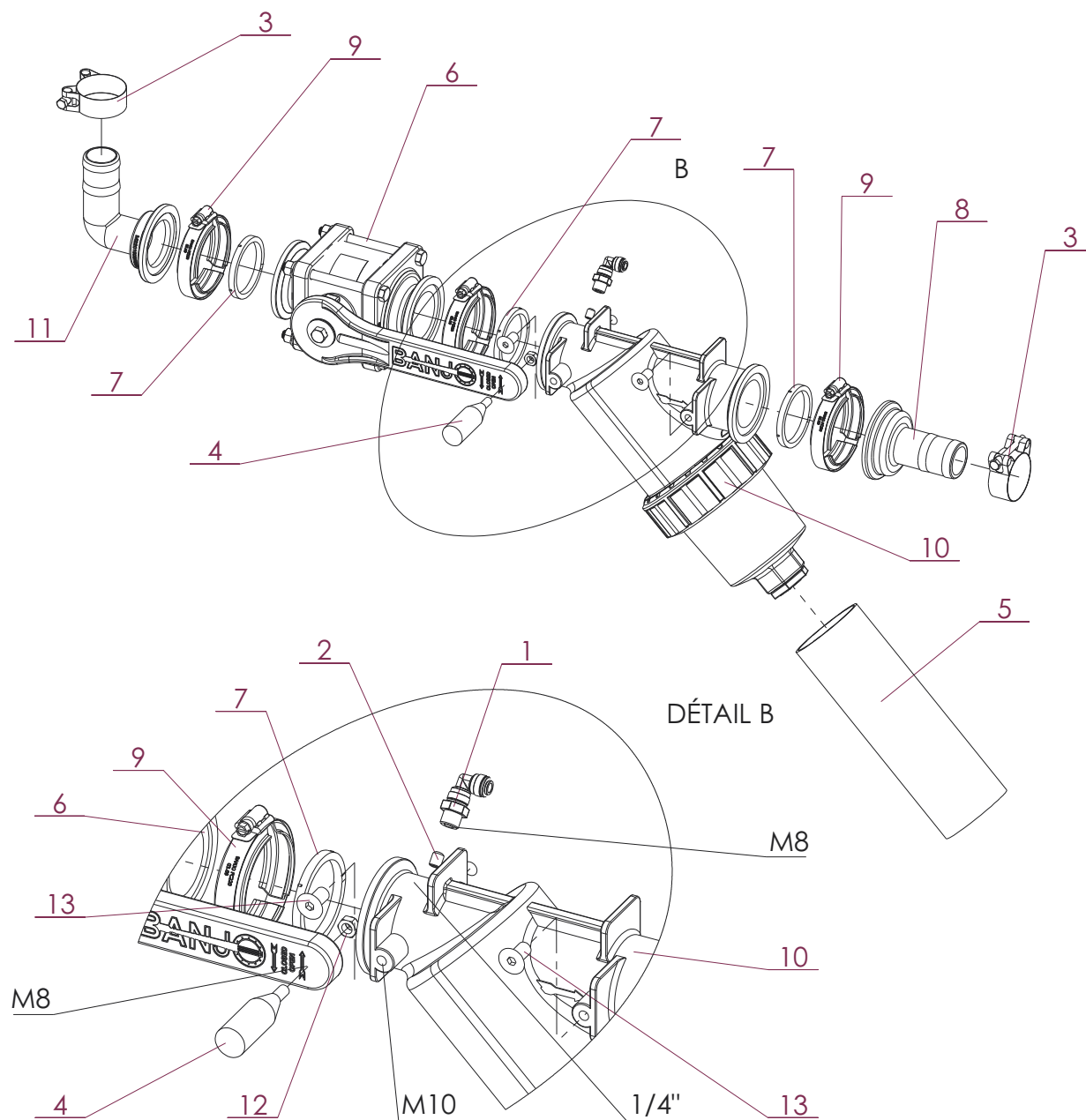
POMPE RENSON

PUMP RENSON

PUMPE RENSON

POMPA RENSON

Rep	Nr	Qt	Designation	Description	Bezeichnung	Referenza	Remarque - Remark - Bemerkung - Osservazioni
001	<b>G5156510</b>	001	BRIDE	CLAMP	BUEGEL	STAFFA	
002	<b>G5156500</b>	001	BRIDE	CLAMP	BUEGEL	STAFFA	
003	<b>G0427904</b>	001	FLASQUE	FLANGE	FLANSCH	FLANGIA	
004	<b>G5161370</b>	001	LANTERNE ACCOUPLEMENT				
005	<b>G5159060</b>	001	COLLECTION	KIT	SATZ	COLLEZIONE	
006	<b>G0427906</b>	001	ROUE	RIM AND TIRE ASSY	RAD	RUOTA	
007	<b>G5157750</b>	001	FLASQUE	PLATTER	FLANSCH	FLANGIA	
008	<b>G5157760</b>	001	ROULEMENT	BEARING	LAGER	CUSCIETTO	
009	<b>80650515</b>	001	CLAVETTE PARALLELE	KEY, PARALLEL	PASSFEDER	CHIAVETTA	
010	<b>G5173170</b>	001	ARBRE	SHAFT	WELLE	ALBERO	
011	<b>JX100172</b>	001	ROULEAU	ROLL	ROLLE	RULLO	
012	<b>A622407</b>	001	ROULEMENT 2 R.BILLES CONT.OBL	NEEDLE BEARING	KUGELLAGER	CUSCINETTO	
013	<b>G5157770</b>	001	COLLECTION	KIT	SATZ	COLLEZIONE	
014	<b>G5157370</b>	001	ACCOUPLEMENT	COUPLING	KUPPLUNG	ACCOPIAMENTO	
015	<b>G5172960</b>	001	MOTEUR HYDRAULIQUE	MOTOR, HYDRAULIC	MOTOR	MOTORE	





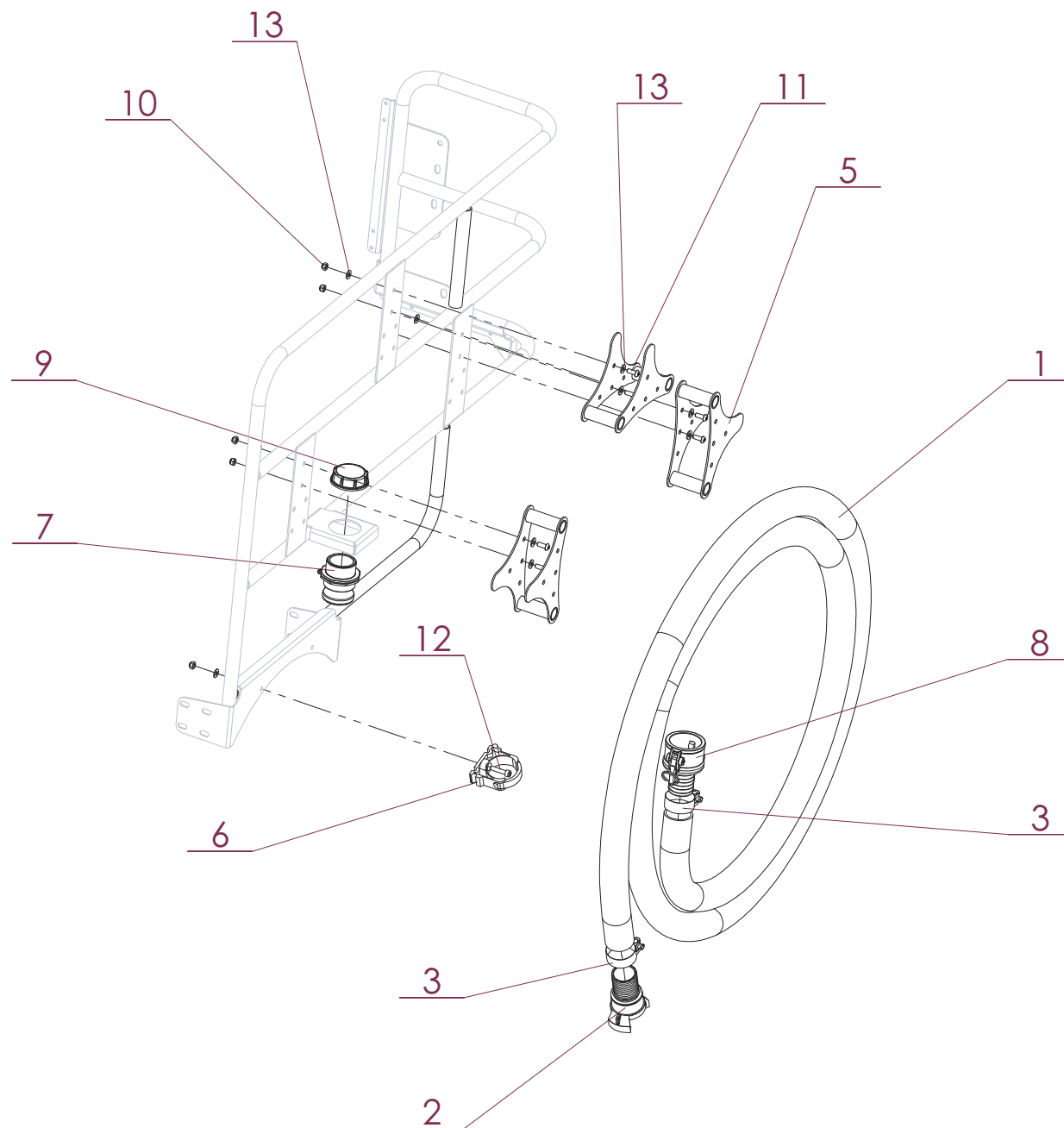
FILTRES PULVÉRISATION

FILTER SPRAYING

FILTER SPRITZEN

FILTRO IRRORAZIONE

Rep	Nr	Qt	Designation	Description	Bezeichnung	Referenza	Remarque - Remark - Bemerkung - Osservazioni
001	<b>G0437990</b>	001	EQUERRE	GUSSET, CORNER	WINKEL	SQUADRA	
002	<b>G5105920</b>	001	GICLEUR	JET	DÜSE	INIETTORE	
003	<b>A7250659</b>	002	COLLIER A TOURILLON 48-51	CLAMP, HOSE	SCHLAUCHSCHELLE	COLLARE	
004	<b>G5110430</b>	001	POIGNEE	HANDLE	HANDGRIFF	MANIGLIA	
005	<b>G5157270</b>	001	TAMIS	SIEVE	SIEB	SETACCIO	
006	<b>B0771278</b>	001	VALVE	VALVE	VENTIL	VALVOLA	
007	<b>83673175</b>	003	JOINT	SEAL	DICHTUNG	GUARNIZIONE	
008	<b>83673186</b>	001	RACCORD	FITTING	VERBINDUNG	RACCORDO	
009	<b>83673177</b>	003	COLLIER	CLAMP, HOSE	SCHLAUCHSCHELLE	COLLARE	
010	<b>83623042</b>	001	FILTRE	FILTER	FILTERPATRONE	FILTRO	
011	<b>83673181</b>	001	RACCORD	FITTING	VERBINDUNG	RACCORDO	
012	<b>80200843</b>	001	ECROU HEX.BAS AUTOFR.INOX	SELF-LOCKING NUT INOX	SELBSTSICHERND.MUTTER INOX	DADO AUTOBLOCCANTE INOX	
013	<b>80111021</b>	002	VIS TETE FRAI.SIX P.CRE.INOX	HEX.SOCK.COUNT.HEAD SCREW INOX	SENKSCHRAUB.INNENSECHSK.INOX		







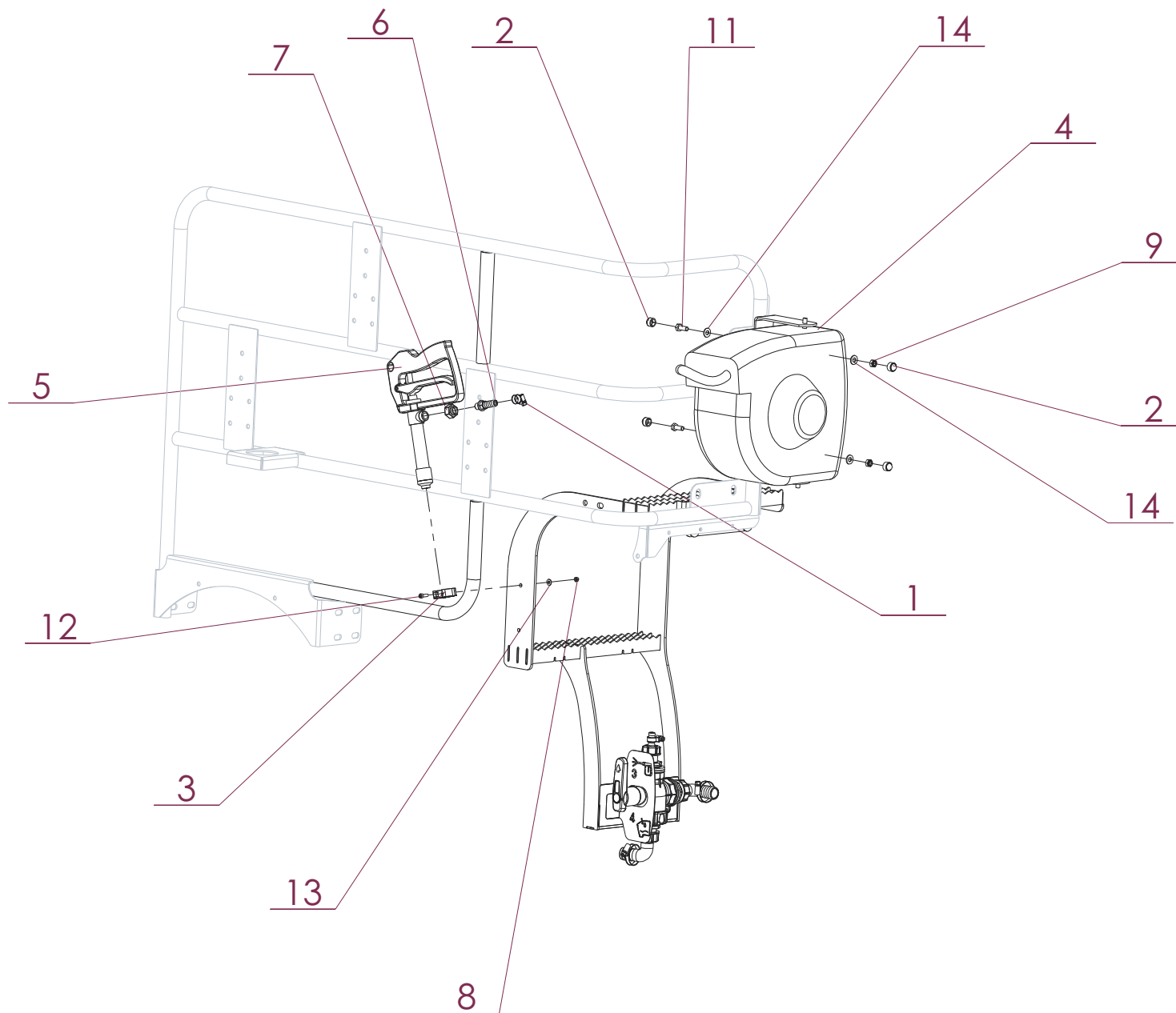
TUYAU REMPLISSAGE

HOSE FILLING

SCHLAUCH BEFÜLLEN

TUBO RIEMPIMENTO

Rep	Nr	Qt	Designation	Description	Bezeichnung	Referenza	Remarque - Remark - Bemerkung - Osservazioni
001	<b>83674465</b>	001	TUYAU	PIPE	ROHR	TUBO	
002	<b>G5107980</b>	001	RACCORD POMPIER	FIRE DEPARTMENT CONNECTION	ANSCHLUSS FEUERWEHR		
003	<b>A7252104</b>	002	COLLIER	CLAMP, HOSE	SCHLAUCHSCHELLE	COLLARE	
005	<b>G5142560</b>	003	SUPPORT	SUPPORT	TRAEGER	SUPPORTO	
006	<b>83090630</b>	001	COLLIER	CLAMP, HOSE	SCHLAUCHSCHELLE	COLLARE	
007	<b>83673282</b>	001	RACCORD	NIPPLE 2 FOR QUICK COUPLING	VERBINDUNG	RACCORDO	
008	<b>83660003</b>	001	COUPLEUR	COUPLER	KUPPLER	GIUNTO	
009	<b>83600232</b>	001	BOUCHON	PLUG	VERSCHLUSSSCHRAUBE	TAPPO	
010	<b>80200843</b>	007	ECROU HEX.BAS AUTOFR.INOX	SELF-LOCKING NUT INOX	SELBSTSICHERND.MUTTER INOX	DADO AUTOBLOCCANTE INOX	
011	<b>80190829</b>	006	VIS T.CY.BOMB.SIX P.C.INOX	HEX.SOC.BUTT.HEAD SCR.INOX	FLACHKOPFSCHR.INNENSE.INOX	VITE INOX	
012	<b>80080836</b>	001	VIS TETE CYL.SIX P.CR.INOX	HEX.SOCKET HEAD CAP SCREW INOX	ZYLINDERSCHR.INNENSEHSK.INOX	VITE A TESTA CILINDRICA INOX	
013	<b>80250800</b>	013	RONDELLE PLATE INOX A2	SMOOTH WASHER SS M 8	SCHEIBE INOX A2	RONDELLA PIATTALA INOX A2	





LANCE A MAIN

SPRAY GUN

SPRITZPISTOLE

PISTOLA DI IRRORAZIONE

Rep	Nr	Qt	Designation	Description	Bezeichnung	Referenza	Remarque - Remark - Bemerkung - Osservazioni
001	<b>G5101160</b>	001	COLLIER	CLAMP, HOSE	SCHLAUCHSCHELLE	COLLARE	
002	<b>G5108120</b>	004	CAPUCHON	CAP	SCHUTZ	TAPPO	
003	<b>G0425920</b>	001	COLLIER	CLAMP, HOSE	SCHLAUCHSCHELLE	COLLARE	
004	<b>G5110250</b>	001	ENROULEUR	REEL, HOSE	SCHLAUCHHASPEL	AVVOLGITUBO	
005	<b>G0461030</b>	001	LANCE	LANCE	SPRITZROHR	LANCIA	
006	<b>83655085</b>	001	RACCORD	FITTING	VERBINDUNG	RACCORDO	
007	<b>G5117950</b>	001	REDUCTION	ADAPTER, REDUCER	REDUZIERUNG	RIDUZIONE	
008	<b>80200541</b>	001	ECROU HEX.BAS AUTOFR.INOX	SELF-LOCKING NUT INOX	SELBSTSICHERNDE MUTTER INOX	DADO AUTOBLOCCANTE INOX	
009	<b>80200843</b>	002	ECROU HEX.BAS AUTOFR.INOX	SELF-LOCKING NUT INOX	SELBSTSICHERND.MUTTER INOX	DADO AUTOBLOCCANTE INOX	
011	<b>80060821</b>	002	VIS TETE HEXAGONALE INOX	HEXAGON HEAD SCREW INOX	SECHSKANTSCHRAUBE INOX	VITE A TESTA ESAGONALE INOX	
012	<b>80080517</b>	001	VIS TETE CYL.SIX P.CR.INOX	HEX.SOCKET HEAD CAP SCREW INOX	ZYLINDERSCHR.INNENSECHSK.INOX	VITE A TESTA CILINDRICA INOX	
013	<b>80250500</b>	001	RONDELLE PLATE INOX A2	PLAIN WASHER INOX A2	SCHEIBE INOX A2	RONDELLA PIATTALA INOX A2	
014	<b>80250800</b>	004	RONDELLE PLATE INOX A2	SMOOTH WASHER SS M 8	SCHEIBE INOX A2	RONDELLA PIATTALA INOX A2	





CUVE

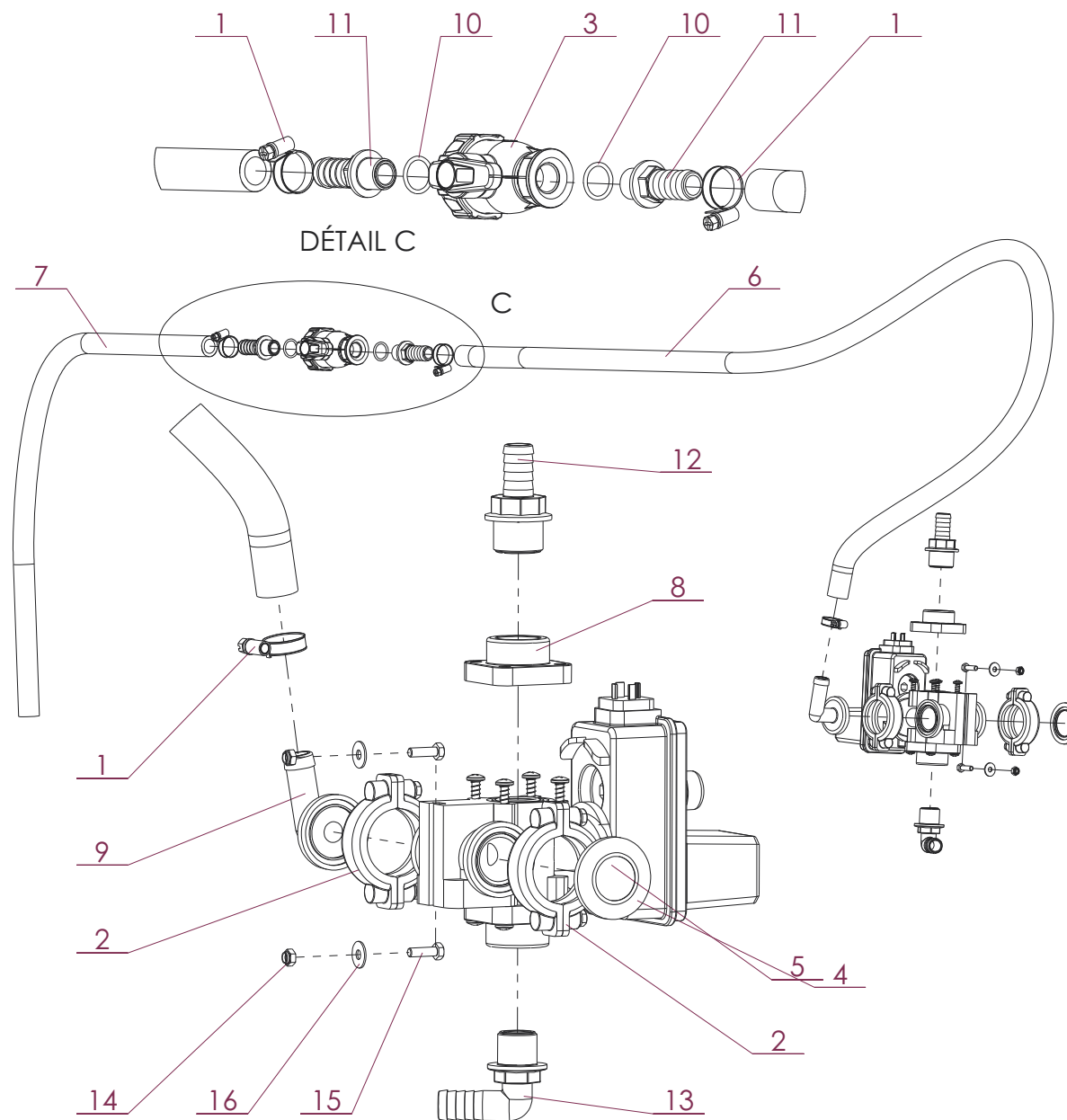
HOPPER

BEHAELTER

CUBA

Remarque - Remark - Bemerkung - Osservazioni

Rep	Nr	Qt	Designation	Description	Bezeichnung	Referenza	
001	80370426	004	RIVET AVEUGLE TL	RIVET	NIETE	RIVETTO	
002	G5101160	002	COLLIER	CLAMP, HOSE	SCHLAUCHSCHELLE	COLLARE	
003	83090165	001	COLLIER VIS SANS FIN	COLLAR	HALTEBAND	COLLARE	
004	G5101240	003	COLLIER	CLAMP, HOSE	SCHLAUCHSCHELLE	COLLARE	
005	G0239520	001	CLAPET	VALVE, FLAP	RUECKSCHLAGVENTIL	VALVOLA	
006	83600212	001	BAGUE	BUSHING	HUELSE	BOCCOLA	
007	G5104700	001	TUYAU	PIPE	ROHR	TUBO	
008	83600243	001	CLAPET	VALVE, FLAP	RUECKSCHLAGVENTIL	VALVOLA	
009	G5136590	001	CUVE	TANK	BEHAELTER	CUBA	
010	G0291010	002	JOINT	SEAL	DICHTUNG	GUARNIZIONE	
011	83655002	002	RACCORD DROIT	STRAIGHT CONNECTOR	GERADES VERBINDUNGSTUCK	RACCORDO DRITTO MASCHIO	
012	83655041	001	RACCORD	FITTING	VERBINDUNG	RACCORDO	
013	83655007	001	RACCORD	FITTING	VERBINDUNG	RACCORDO	
014	83655019	002	RACCORD	FITTING	VERBINDUNG	RACCORDO	
015	83634016	002	ECROU	NUT	MUTTER	DADO	
016	83654057	001	ECROU	NUT	MUTTER	DADO	
017	83654056	001	EMBOUT	END PIECE	ENDSTUECK	GIUNTO	
018	83673209	002	MAMELON	UNION	VERBINDUNGSTUCK	CAPEZZOLO	
019	A622005	001	JOINT PLAT 45 X33 X3	FLAT GASKET 45X33X3MM - 1 1/2	DICHTUNG	GUARNIZIONE PIANA	
020	A6000085	002	JOINT PLAT 60 X40 X4	FLAT GASKET 60X40X4MM - 1.1/4	FLACHDICHTUNG	GUARNIZIONE PIANA	
021	83668045	002	JOINT PLAT	GASKET	DICHTUNG	GUARNIZIONE	
022	80200843	004	ECROU HEX.BAS AUTOFR.INOX	SELF-LOCKING NUT INOX	SELBSTSICHERND.MUTTER INOX	DADO AUTOBLOCCANTE INOX	
023	80250800	004	RONDELLE PLATE INOX A2	SMOOTH WASHER SS M 8	SCHIBE INOX A2	RONDELLA PIATTALA INOX A2	





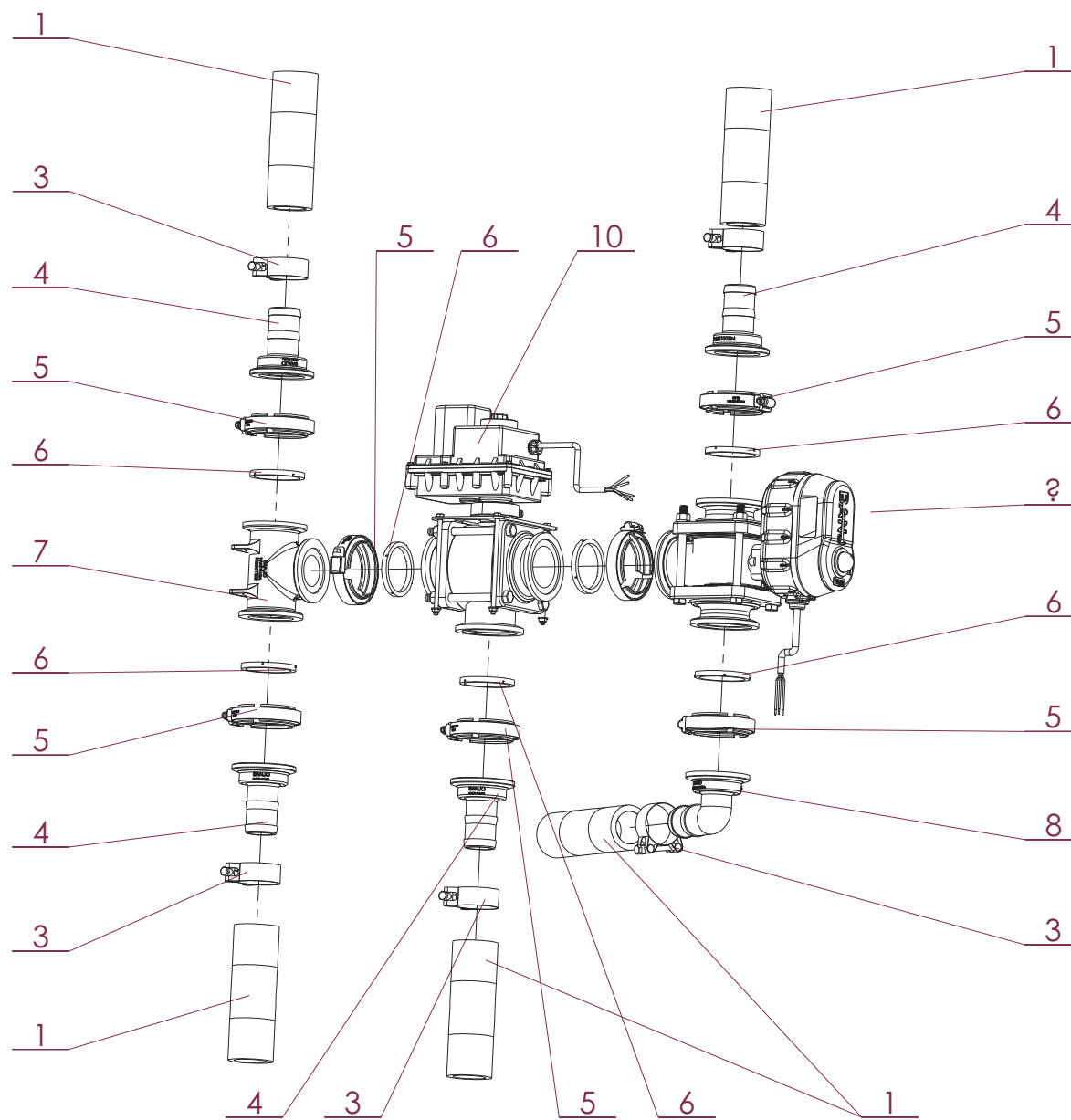
VANNES GYROLAVEUR

OUTLETS GYROCLEANER

VENTILE ROTATIONS-REINIGUNGSDU

VALVOLE UGELLI ROTANTI SERBAT

Rep	Nr	Qt	Designation	Description	Bezeichnung	Referenza	Remarque - Remark - Bemerkung - Osservazioni
001	<b>G5101190</b>	003	COLLIER	CLAMP, HOSE	SCHLAUCHSCHELLE	COLLARE	
002	<b>G0542720</b>	002	BRIDE	CLAMP	BUEGEL	STAFFA	
003	<b>83610025</b>	001	VANNE	VALVE, SHUT-OFF	SCHIEBER	SARACINESCA	
004	<b>83674581</b>	001	FLASQUE	PLATTER	FLANSCH	FLANGIA	
005	<b>G5106260</b>	001	VANNE	VALVE, SHUT-OFF	SCHIEBER	SARACINESCA	
006	<b>G5108140</b>	001	TUYAU	PIPE	ROHR	TUBO	
007	<b>G5108140</b>	001	TUYAU	PIPE	ROHR	TUBO	
008	<b>83600236</b>	001	BRIDE	CLAMP	BUEGEL	STAFFA	
009	<b>G5156880</b>	001	RACCORD	FITTING	VERBINDUNG	RACCORDO	
010	<b>G0225530</b>	002	JOINT	SEAL	DICHTUNG	GUARNIZIONE	
011	<b>83655054</b>	002	RACCORD	FITTING	VERBINDUNG	RACCORDO	
012	<b>83655061</b>	001	RACCORD	FITTING	VERBINDUNG	RACCORDO	
013	<b>83655040</b>	001	RACCORD	FITTING	VERBINDUNG	RACCORDO	
014	<b>80200631</b>	002	ECROU HEX.BAS AUTOFR.INOX	SELF-LOCKING NUT INOX	SELBSTSICHERNDE MUTTER INOX	DADO AUTOBLOCCANTE INOX	
015	<b>80060622</b>	002	VIS TETE HEXAGONALE INOX	HEXAGON HEAD SCREW INOX	SECHSKANTSCHRAUBE INOX	VITE A TESTA ESAGONALE INOX	
016	<b>80250610</b>	002	RONDELLE PLATE INOX A2	PLAIN WASHER INOX A2	SCHEIBE INOX A2	RONDELLA PIATTA INOX A2	







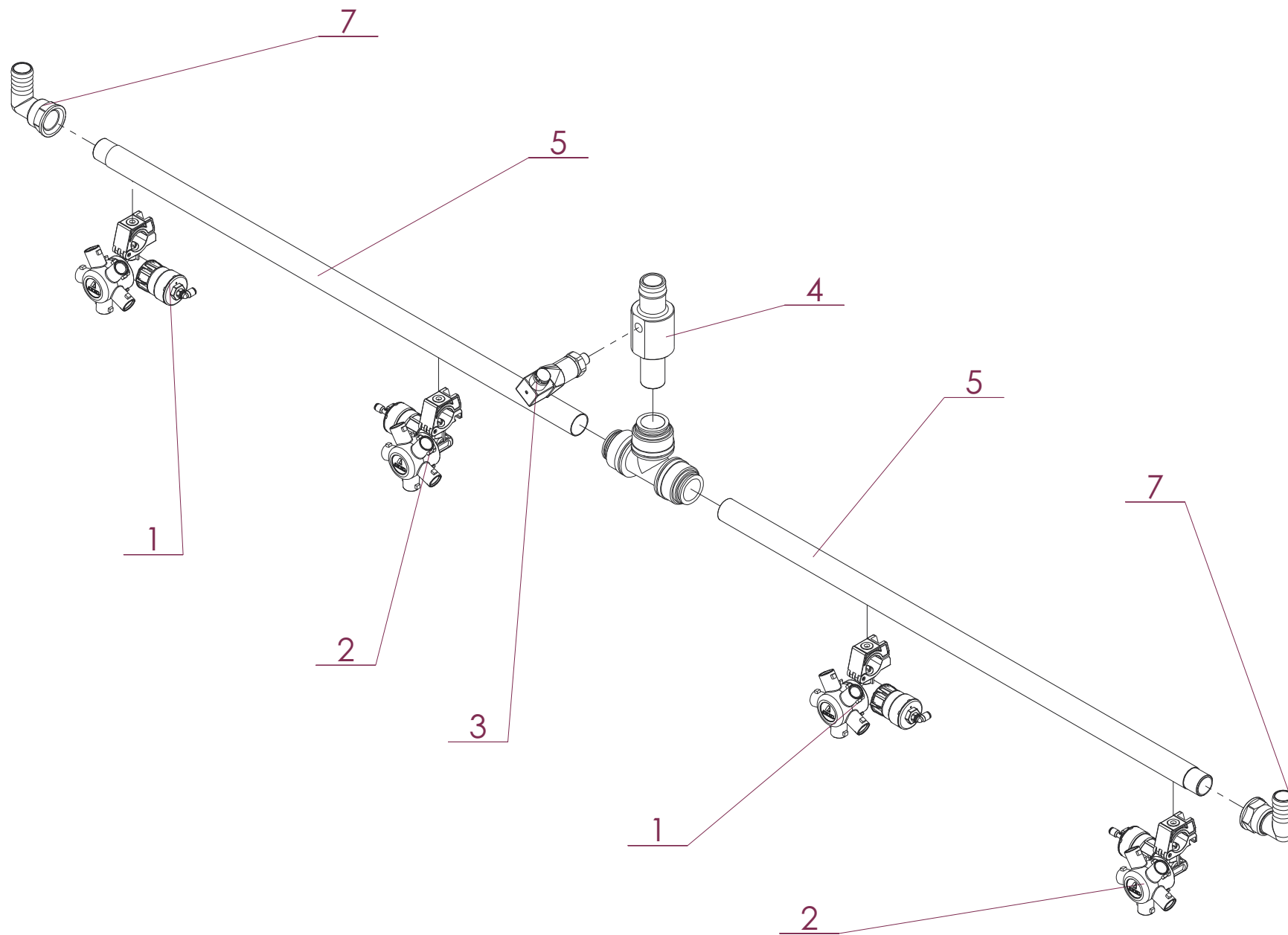
VANNE DE REGULATION

REGULATION VALVE

REGELVENTIL

VALVOLA DI REGOLAZIONE

Rep	Nr	Qt	Designation	Description	Bezeichnung	Referenza	Remarque - Remark - Bemerkung - Osservazioni
001	<b>G5104770</b>	005	TUYAU	PIPE	ROHR	TUBO	
003	<b>A7250659</b>	005	COLLIER A TOURILLON 48-51	CLAMP, HOSE	SCHLAUSCHELLE	COLLARE	
004	<b>B0770959</b>	004	TERMINAL	TERMINAL	TERMINAL	TERMINAL	
005	<b>83668004</b>	007	COLLIER VIS SANS FIN	COLLAR	HALTEBAND	COLLARE	
006	<b>83673175</b>	007	JOINT	SEAL	DICHTUNG	GUARNIZIONE	
007	<b>83673578</b>	001	RACCORD	FITTING	VERBINDUNG	RACCORDO	
008	<b>B0772340</b>	001	FLANGE	FLANGE	FLANGE	FLANGE	
010	<b>G5157940</b>	001	VANNE	VALVE, SHUT-OFF	SCHIEBER	SARACINESCA	





RAMPE PENDULO BIELLETTE

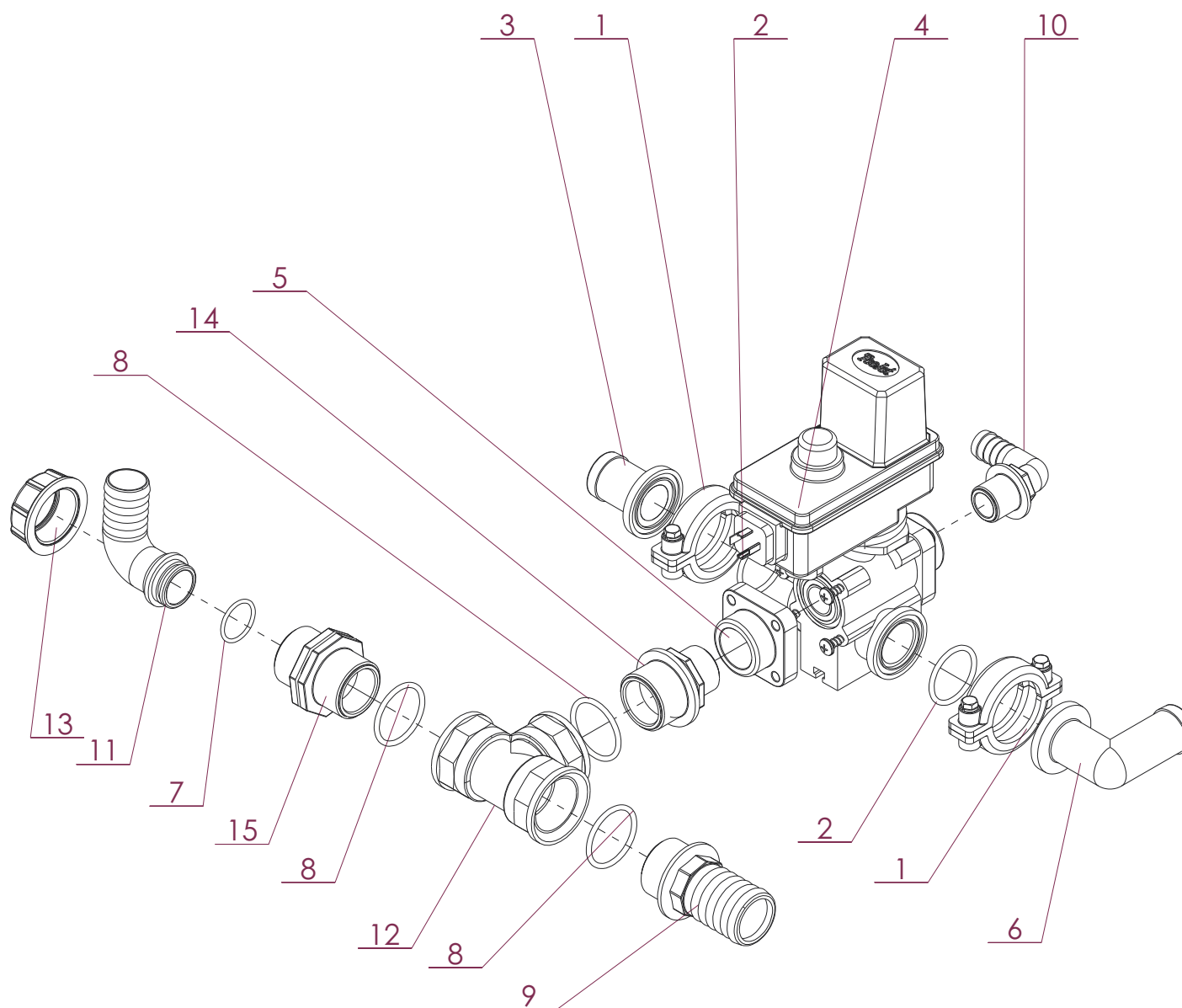
BOOM PENDULUM LINK ROD

SPRITZGESTÄNGE PENDELLENKER

BARRA IRRORANTE PENDOLO BIEL

Rep	Nr	Qt	Designation	Description	Bezeichnung	Referenza	Remarque - Remark - Bemerkung - Osservazioni
001	<b>83637053</b>	002	PORTE-BUSES	HOLDER, NOZZLE	DÜSENTRÄGER	PORTAUGELLO	
002	<b>83637057</b>	002	PORTE-JET	SPRAYER JET SUPPORT	STRAHLHALTERUNG	GETTO SUPPORTO	
003	<b>83239150</b>	001	CAPTEUR	SENSOR	SENSOR	SENSORE	
004	<b>G5137950</b>	001	EMBOUT	END PIECE	ENDSTUECK	GIUNTO	
005	<b>G5153100</b>	002	TUBE	TUBE	ROHR	TUBO	
007	<b>83655106</b>	002	RACCORD	FITTING	VERBINDUNG	RACCORDO	

Monté sur pendulo





VANNES ELECTRIQUE

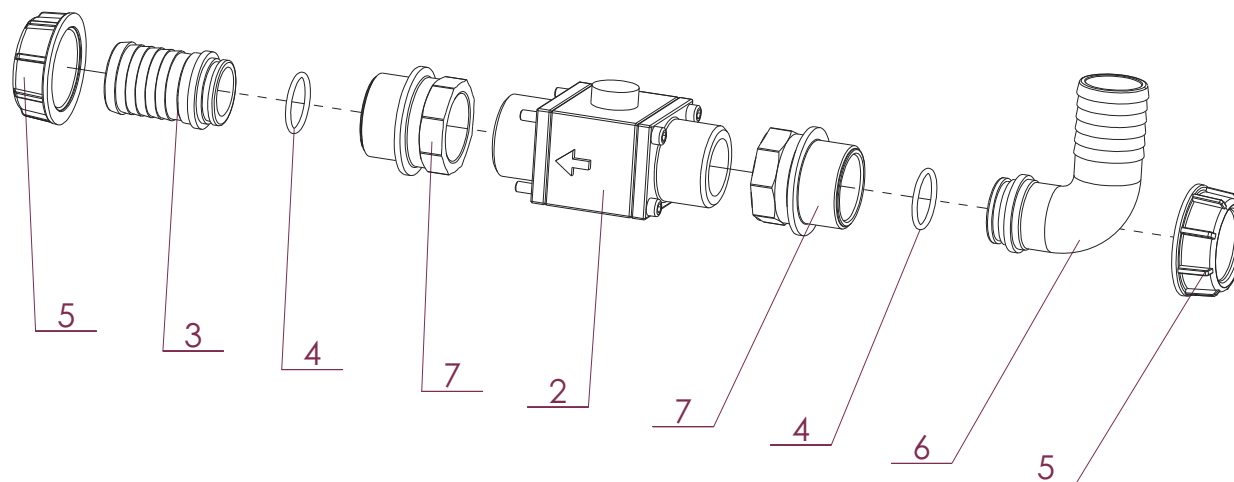
OUTLETS ELECTRIC

VENTILE ELEKTRISCHE ANLAGE

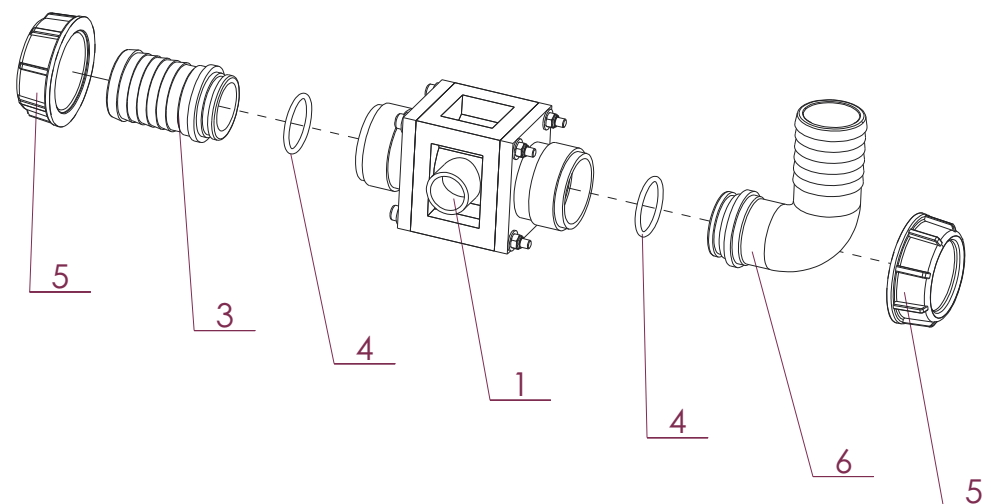
VALVOLE ELETTRICO

Rep	Nr	Qt	Designation	Description	Bezeichnung	Referenza	Remarque - Remark - Bemerkung - Osservazioni
001	<b>G0542720</b>	002	BRIDE	CLAMP	BUEGEL	STAFFA	
002	<b>G5172620</b>	002	JOINT TORIQUE	O-RING	O-RING	GUARNIZIONE	
003	<b>G0542710</b>	001	RACCORD	FITTING	VERBINDUNG	RACCORDO	
004	<b>G5106260</b>	001	VANNE	VALVE, SHUT-OFF	SCHIEBER	SARACINESCA	
005	<b>83600236</b>	001	BRIDE	CLAMP	BUEGEL	STAFFA	
006	<b>83673127</b>	001	RACCORD	FITTING	VERBINDUNG	RACCORDO	
007	<b>82062645</b>	001	JOINT TORIQUE	O-RING	O-RING	GUARNIZIONE	
008	<b>83668072</b>	003	JOINT TORIQUE	O-RING	O-RING	GUARNIZIONE	
009	<b>83655078</b>	001	RACCORD	FITTING	VERBINDUNG	RACCORDO	
010	<b>83655040</b>	001	RACCORD	FITTING	VERBINDUNG	RACCORDO	
011	<b>83655025</b>	001	RACCORD	FITTING	VERBINDUNG	RACCORDO	
012	<b>83655098</b>	001	RACCORD	FITTING	VERBINDUNG	RACCORDO	
013	<b>83634011</b>	001	ECROU	NUT	MUTTER	DADO	
014	<b>83654022</b>	001	REDUCTION	ADAPTER, REDUCER	REDUZIERUNG	RIDUZIONE	
015	<b>83654042</b>	001	MAMELON	UNION	VERBINDUNGSTUCK	CAPEZZOLO	

Montage pour rampe jusqu'à 28 m.



Montage pour rampe supérieure à 28 m.





DEBITMETRE

FLOWMETER

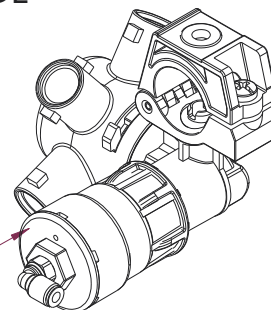
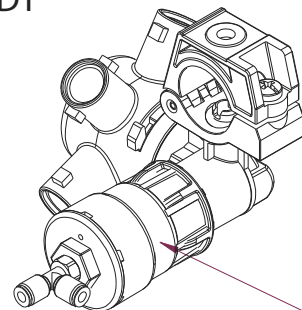
DURCHFLUSSMESSER

DEBIMETRO

Rep	Nr	Qt	Designation	Description	Bezeichnung	Referenza	Remarque - Remark - Bemerkung - Osservazioni
001	<b>G5114210</b>	001	DEBIMETRE TURBO FLOW 1" ½	FLOW MEASUREMENT	DURCHLUSSMESSGERÄT	FLUSSOMETRO	
002	<b>G5158760</b>	001	DEBIMETRE	FLOWMETER	DURCHFLUSSMESSER	FLUSSOMETRO	
003	<b>83655060</b>	001	RACCORD	FITTING	VERBINDUNG	RACCORDO	
004	<b>J0010281</b>	002	JOINT TORIQUE	O-RING	O-RING	GUARNIZIONE	
005	<b>83634005</b>	002	ECROU	NUT	MUTTER	DADO	
006	<b>83655022</b>	001	RACCORD	FITTING	VERBINDUNG	RACCORDO	
007	<b>83654016</b>	002	REDUCTION	ADAPTER, REDUCER	REDUZIERUNG	RIDUZIONE	

DT

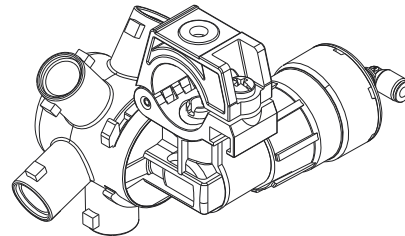
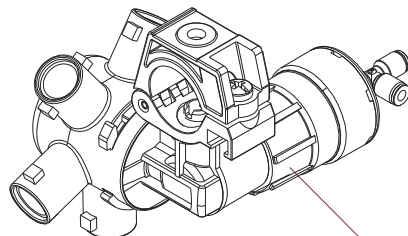
DL



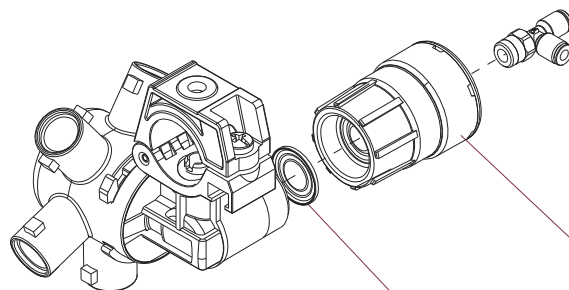
1

GT

GL



3



2

4



KUHN ARTEC RS20

RS20130002>



K40R0634 A

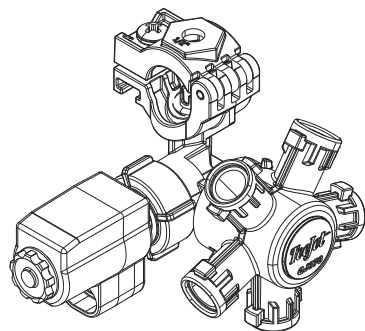
PENTAJET D

PENTAJET D

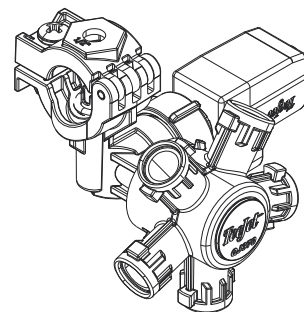
FUENFFACHDUESENHALTER D

PENTAJET D

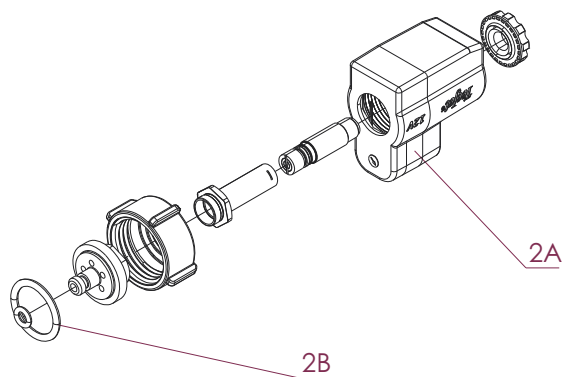
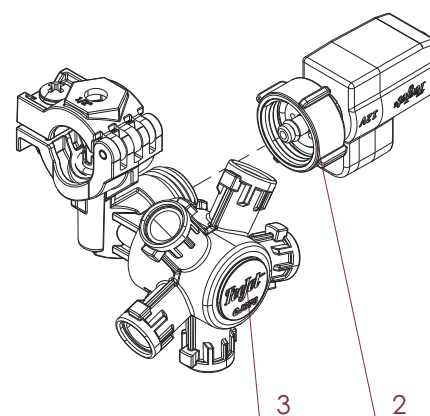
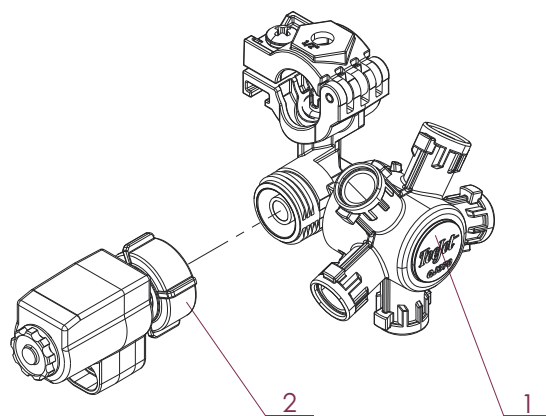
Rep	Nr	Qt	Designation	Description	Bezeichnung	Referenza	Remarque - Remark - Bemerkung - Osservazioni
001	<b>83637053</b>	001	PORTE-BUSES	HOLDER, NOZZLE	DÜSENTRÄGER	PORTAUGELLO	
002	<b>83600208</b>	001	ANTIGOUTTE	VALVE, ANTI-DRIP	MEMBRANRUCKSCHLAGVENTIL	ANTIGACCIA	
003	<b>83637057</b>	001	PORTE-JET	SPRAYER JET SUPPORT	STRAHLHALTERUNG	GETTO SUPPORTO	
004	<b>G0432507</b>	001	MEMBRANE	DIAPHRAGM	MEMBRAN	MEMBRANA	



**ENSEMBLE COMPLET GAUCHE**  
**309 696 000 000**



**ENSEMBLE COMPLET DROIT**  
**308 646 000 000**



KUHN ARTEC RS20

RS20130002>



K40R0635 A

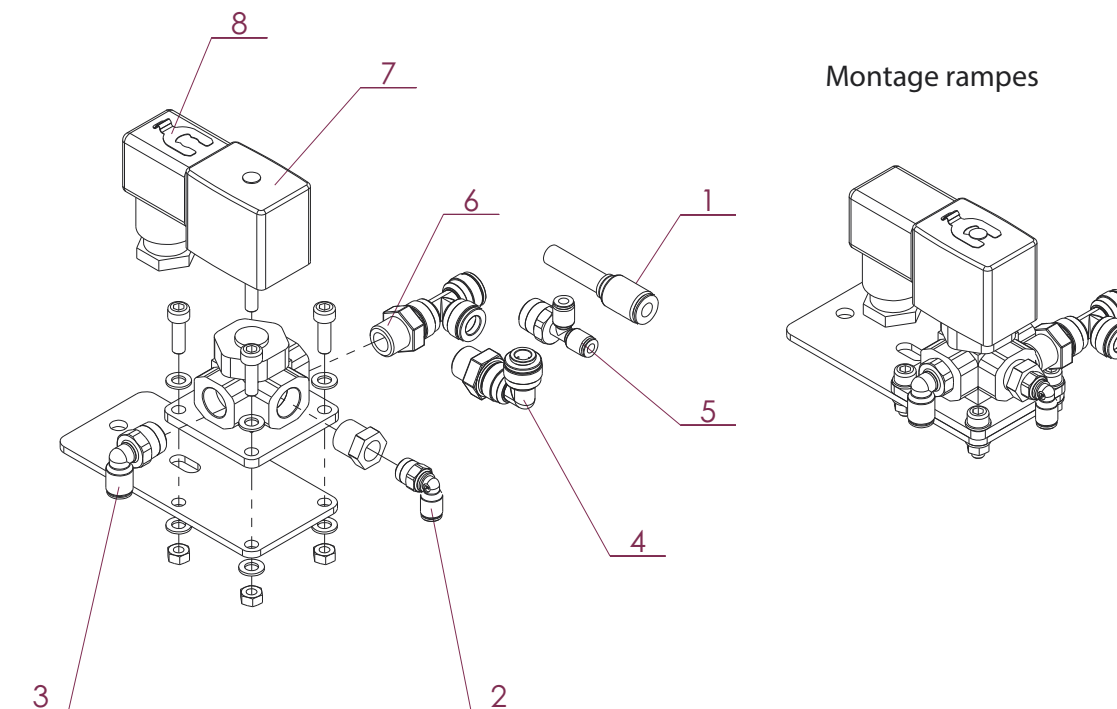
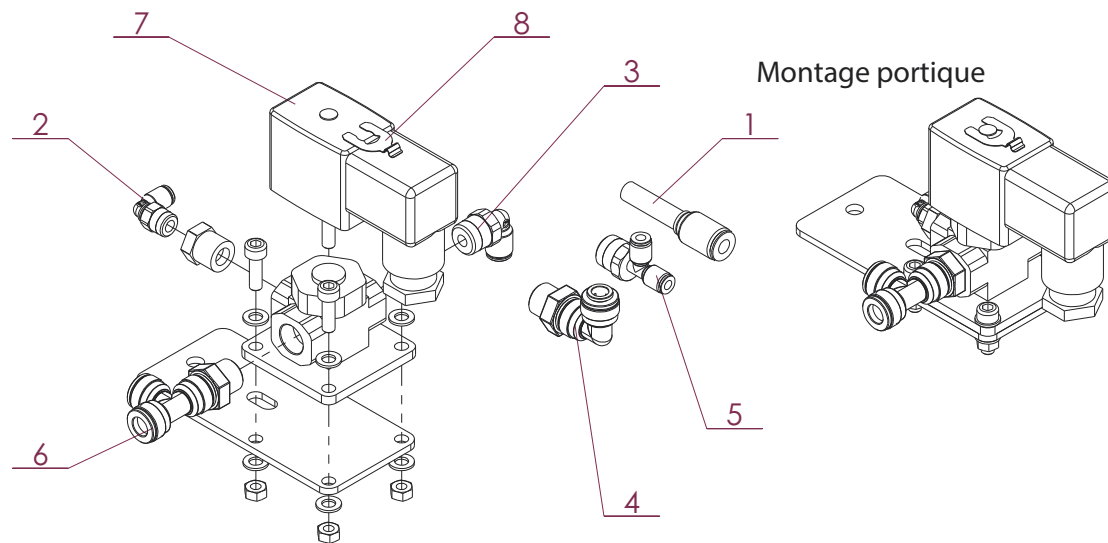
PENTAJET

PENTAJET

FUENFFACHDUESENHALTER

PENTAJET

Rep	Nr	Qt	Designation	Description	Bezeichnung	Referenza	Remarque - Remark - Bemerkung - Osservazioni
001	<b>G5157850</b>	001	PENTAJET	PENTAJET	FUENFFACHDUESENHALTER	PENTAJET	
002	<b>G9903370</b>	001	ELECTROVANNE	VALVE, SOLENOID	ELEKTROSCHIEBER	ELETTROVALVOLA	
003	<b>G5157860</b>	001	PENTAJET	PENTAJET	FUENFFACHDUESENHALTER	PENTAJET	





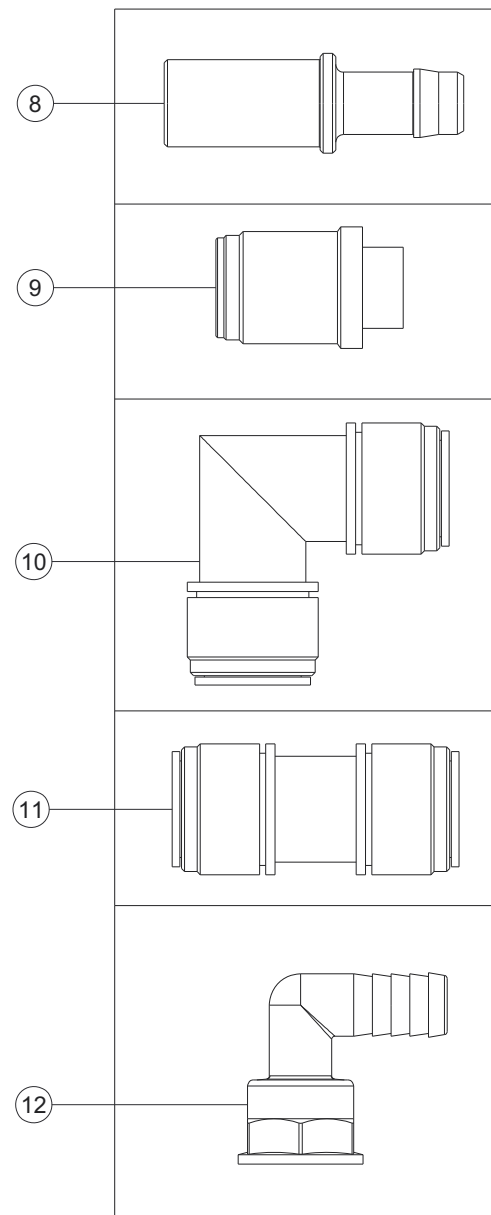
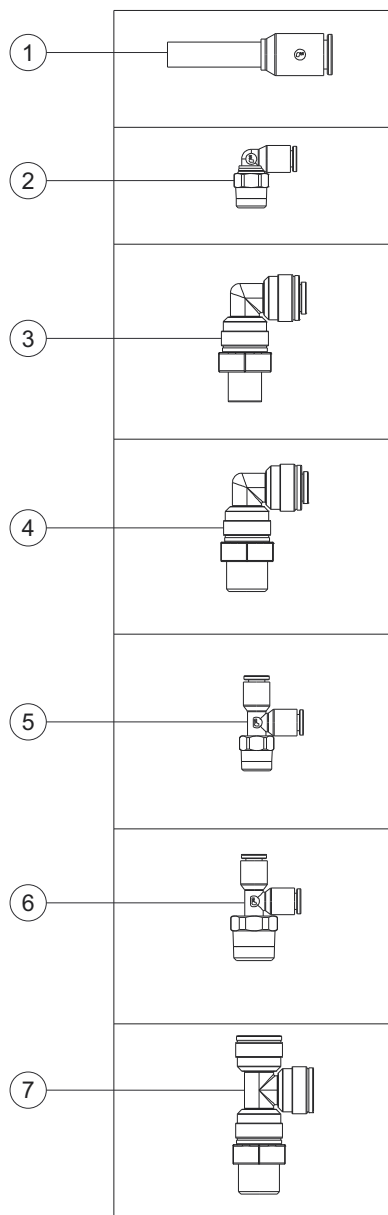
ELECTROVANNE

ELEKTROSWITCH

ELEKTROWAHLSCHALTUNG

ELETTROINTERRUTTORE

Rep	Nr	Qt	Designation	Description	Bezeichnung	Referenza	Remarque - Remark - Bemerkung - Osservazioni
001	<b>G0437996</b>	001	REDUCTEUR	GEARCASE, REDUCER	REDUZIERGETRIEBE	RIDUTTORE	
002	<b>G5101490</b>	001	RACCORD	FITTING	VERBINDUNG	RACCORDO	
003	<b>G0437980</b>	001	EQUERRE	GUSSET, CORNER	WINKEL	SQUADRA	
004	<b>G0437990</b>	001	EQUERRE	GUSSET, CORNER	WINKEL	SQUADRA	
005	<b>G5101560</b>	001	RACCORD	FITTING	VERBINDUNG	RACCORDO	
006	<b>G5101570</b>	001	RACCORD	FITTING	VERBINDUNG	RACCORDO	
007	<b>G5114550</b>	001	ELECTROVANNE	VALVE, SOLENOID	ELEKTROSCHIEBER	ELETTROVALVOLA	
008	<b>G5155840</b>	001	AGRAFE	STAPLE	KLAMMER	AGRAFE	





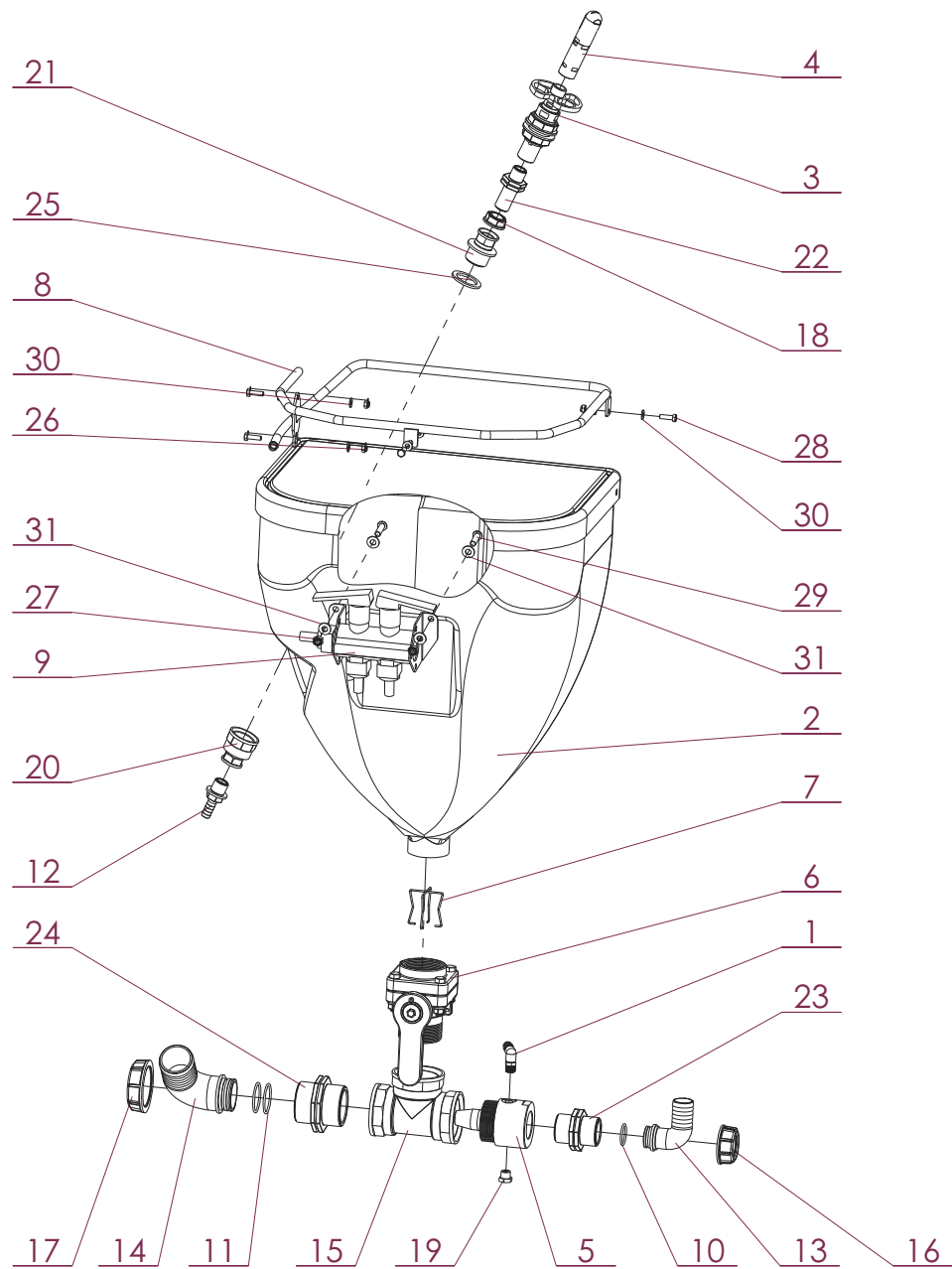
RACCORD PULVÉRISATION

COUPLING SPRAYING

ANSCHLUSS SPRITZEN

RACCORDO IRRORAZIONE

Rep	Nr	Qt	Designation	Description	Bezeichnung	Referenza	Remarque - Remark - Bemerkung - Osservazioni
001	<b>G0437996</b>	001	REDUCTEUR	GEARCASE, REDUCER	REDUZIERGETRIEBE	RIDUTTORE	
002	<b>G5101490</b>	001	RACCORD	FITTING	VERBINDUNG	RACCORDO	
003	<b>G5161950</b>	001	COUDE	FITTING, ELBOW	BOGEN	CURVA	
004	<b>G0437990</b>	001	EQUERRE	GUSSET, CORNER	WINKEL	SQUADRA	
005	<b>G5101550</b>	001	RACCORD	FITTING	VERBINDUNG	RACCORDO	
006	<b>G5101560</b>	001	RACCORD	FITTING	VERBINDUNG	RACCORDO	
007	<b>G5101570</b>	001	RACCORD	FITTING	VERBINDUNG	RACCORDO	
008	<b>G5124650</b>	001	EMBOUT	END PIECE	ENDSTUECK	GIUNTO	
009	<b>83655096</b>	001	RACCORD	FITTING	VERBINDUNG	RACCORDO	
010	<b>83655093</b>	001	RACCORD	FITTING	VERBINDUNG	RACCORDO	
011	<b>G5125270</b>	001	COUPLEUR	COUPLER	KUPPLER	GIUNTO	
012	<b>83655029</b>	001	RACCORD	FITTING	VERBINDUNG	RACCORDO	







INCORPORATEUR

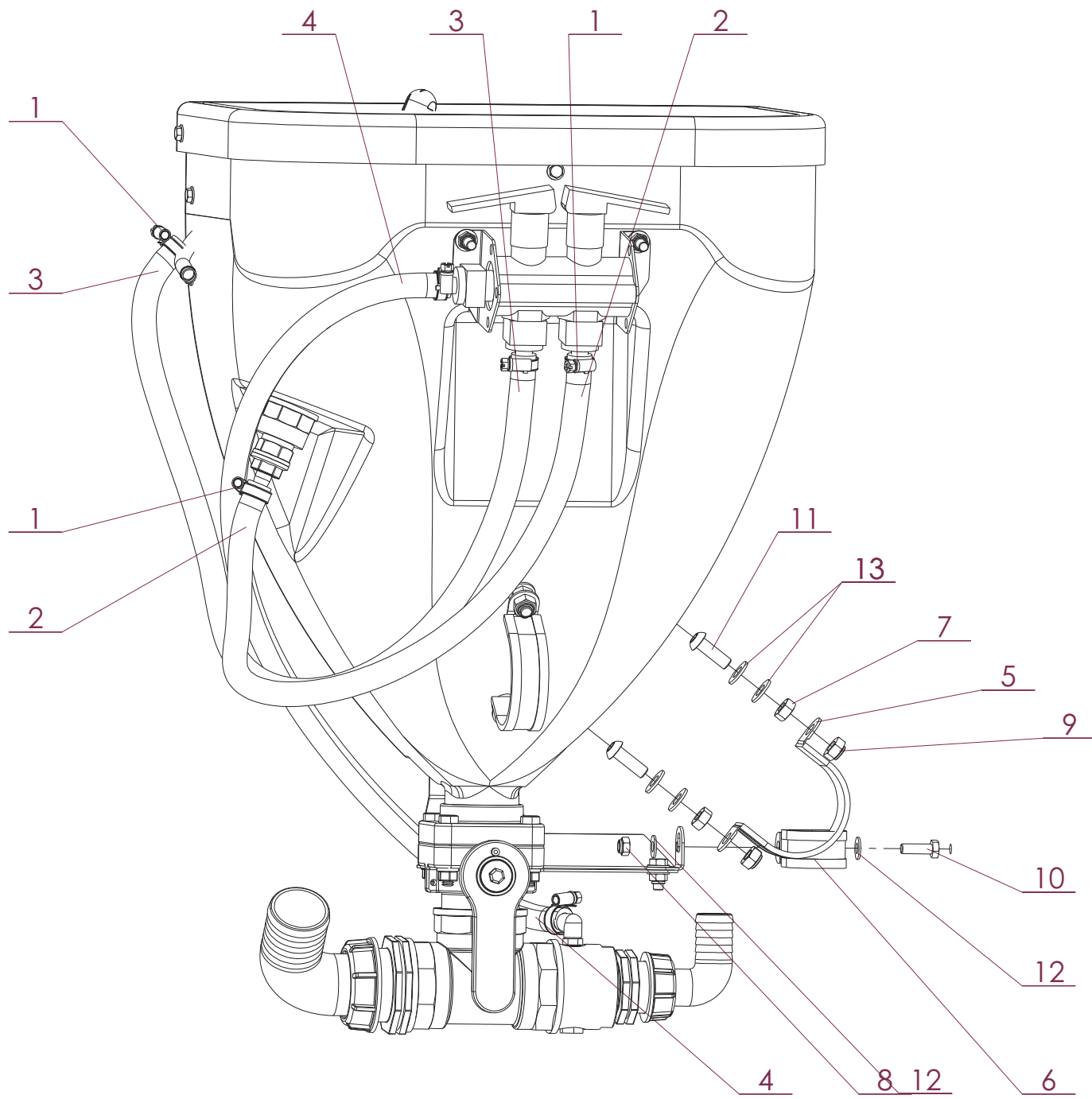
INCORPORATOR

EINSPUELSCHLEUSE

INCORPORATORE

Remarque - Remark - Bemerkung - Osservazioni

Rep	Nr	Qt	Designation	Description	Bezeichnung	Referenza	Remarque - Remark - Bemerkung - Osservazioni
001	<b>G0402110</b>	001	RACCORD	FITTING	VERBINDUNG	RACCORDO	
002	<b>G0449010</b>	001	INCORPOR. 35L NOIR +COUV.PERCE				
003	<b>83600295</b>	001	VALVE	VALVE	VENTIL	VALVOLA	
004	<b>B0000087</b>	001	JET ROTATIF	SPIN CONTAINER WASHER TIP	DUESE		
005	<b>G0769437</b>	001	BUSE	NOZZLE	DUESE	UGELLO	
006	<b>83610024</b>	001	VANNE	VALVE, SHUT-OFF	SCHIEBER	SARACINESCA	
007	<b>G0692093</b>	001	GRILLE	GRID	GITTER	GRIGLIA	
008	<b>G5111390</b>	001	RAMPE	BOOM, SPRAYER	RAMPE	BARRA	
009	<b>G5114150</b>	001	VANNE	VALVE, SHUT-OFF	SCHIEBER	SARACINESCA	
010	<b>82062645</b>	001	JOINT TORIQUE	O-RING	O-RING	GUARNIZIONE	
011	<b>G5116900</b>	002	JOINT TORIQUE	O-RING	O-RING	GUARNIZIONE	
012	<b>83655066</b>	001	RACCORD	FITTING	VERBINDUNG	RACCORDO	
013	<b>83655025</b>	001	RACCORD	FITTING	VERBINDUNG	RACCORDO	
014	<b>83656003</b>	001	COUDE	FITTING, HYDRAULIC, ELBOW	BOGEN	CURVA	
015	<b>83655101</b>	001	RACCORD	FITTING	VERBINDUNG	RACCORDO	
016	<b>83634011</b>	001	ECROU	NUT	MUTTER	DADO	
017	<b>83634012</b>	001	ECROU	NUT	MUTTER	DADO	
018	<b>83654053</b>	001	ECROU	NUT	MUTTER	DADO	
019	<b>B0000578</b>	001	BOUCHON MALE	PLUG	KAPPE	TAPPO FEMMINA	
020	<b>G5117810</b>	001	REDUCTION	ADAPTER, REDUCER	REDUZIERUNG	RIDUZIONE	
021	<b>83654010</b>	001	REDUCTION	ADAPTER, REDUCER	REDUZIERUNG	RIDUZIONE	
022	<b>83654034</b>	001	MAMELON	UNION	VERBINDUNGSTUCK	CAPEZZOLO	
023	<b>83654042</b>	001	MAMELON	UNION	VERBINDUNGSTUCK	CAPEZZOLO	
024	<b>83654043</b>	001	MAMELON	UNION	VERBINDUNGSTUCK	CAPEZZOLO	
025	<b>A622005</b>	001	JOINT PLAT 45 X33 X3	FLAT GASKET 45X33X3MM - 1 1/2	DICHTUNG	GUARNIZIONE PIANA	
026	<b>80200631</b>	004	ECROU HEX.BAS AUTOFR.INOX	SELF-LOCKING NUT INOX	SELBSTSICHERNDE MUTTER INOX	DADO AUTOBLOCCANTE INOX	
027	<b>80200843</b>	002	ECROU HEX.BAS AUTOFR.INOX	SELF-LOCKING NUT INOX	SELBSTSICHERND.MUTTER INOX	DADO AUTOBLOCCANTE INOX	
028	<b>80060622</b>	004	VIS TETE HEXAGONALE INOX	HEXAGON HEAD SCREW INOX	SECHSKANTSCHRAUBE INOX	VITE A TESTA ESAGONALE INOX	
029	<b>80190831</b>	002	VIS TETE BOMB.SIX P.CR INOX	HEX.SOCKET BUT.HEED SCREW INOX	FLACHKOPFSCHR.INNENSECHSK.INOX	VITE A TESTA CILINDRICA INOX	
030	<b>80250606</b>	008	RONDELLE PLATE INOX A2	PLAIN WASHER INOX A2	SCHEIBE INOX A2	RONDELLA PIATTALA INOX A2	
031	<b>80250800</b>	004	RONDELLE PLATE INOX A2	SMOOTH WASHER SS M 8	SCHEIBE INOX A2	RONDELLA PIATTALA INOX A2	





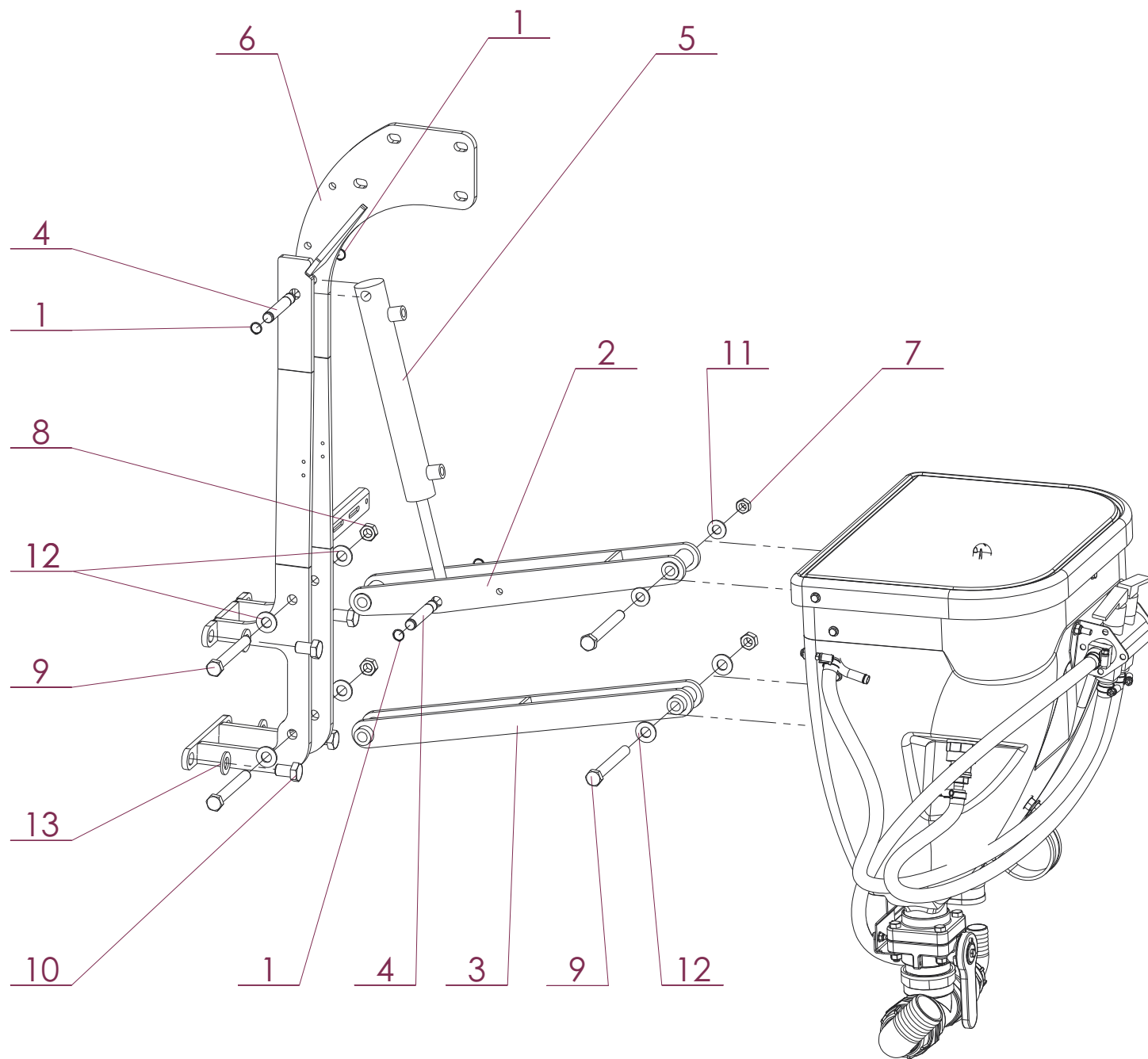
INCORPORATEUR

INCORPORATOR

EINSPUELSCHLEUSE

INCORPORATORE

Rep	Nr	Qt	Designation	Description	Bezeichnung	Referenza	Remarque - Remark - Bemerkung - Osservazioni
001	<b>83090073</b>	006	COLLIER VIS SANS FIN INOX W4	COLLAR	HALTEBAND	COLLARE	
002	<b>G5105900</b>	001	TUYAU	PIPE	ROHR	TUBO	
003	<b>G5105900</b>	001	TUYAU	PIPE	ROHR	TUBO	
004	<b>G5105900</b>	001	TUYAU	PIPE	ROHR	TUBO	
005	<b>83090496</b>	002	COLLIER AVEC CAOUTCHOUC	CLAMP, HOSE WITH RUBBER	SCHLAUCHSCHELLE MIT GUMMI	MORSETTO DI TUBO IN GOMMA	
006	<b>G5172630</b>	001	COLLIER	CLAMP, HOSE	SCHLAUCHSCHELLE	COLLARE	
007	<b>80201002</b>	004	ECROU HEXAGONAL INOX	HEXAGON NUT INOX	SECHSKANTMUTTER INOX	DADO INOX	
008	<b>80200843</b>	001	ECROU HEX.BAS AUTOFR.INOX	SELF-LOCKING NUT INOX	SELBSTSICHERND.MUTTER INOX	DADO AUTOBLOCCANTE INOX	
009	<b>80201049</b>	004	ECROU HEX.BAS AUTOFR.INOX	SELF-LOCKING NUT INOX	SELBSTSICHERNDE MUTTER INOX	DADO AUTOBLOCCANTE INOX	
010	<b>80060828</b>	001	VIS TETE HEXAGONALE INOX	HEXAGON HEAD SCREW INOX	SECHSKANTSCHRAUBE INOX	VITE A TESTA ESAGONALE INOX	
011	<b>80191031</b>	004	VIS T.CY.BOMB.SIX P.C.INOX				
012	<b>80250800</b>	002	RONDELLE PLATE INOX A2	SMOOTH WASHER SS M 8	SCHEIBE INOX A2	RONDELLA PIATTALA INOX A2	
013	<b>80251005</b>	008	RONDELLE PLATE INOX A2	PLAIN WASHER INOX A2	SCHEIBE INOX A2	RONDELLA PIATTALA INOX A2	





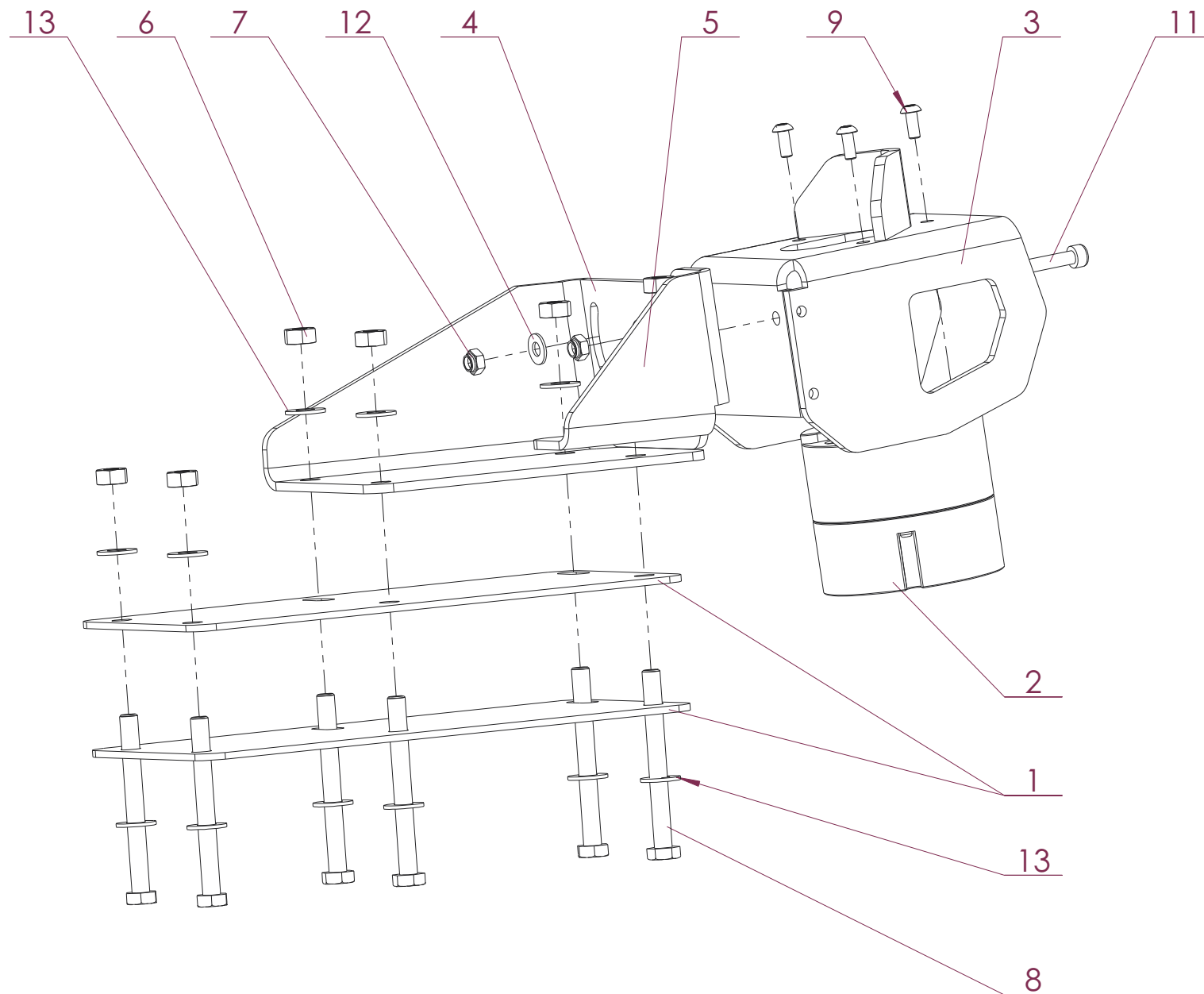
INCORPORATEUR

INCORPORATOR

EINSPUELSCHLEUSE

INCORPORATORE

Rep	Nr	Qt	Designation	Description	Bezeichnung	Referenza	Remarque - Remark - Bemerkung - Osservazioni
001	<b>80581500</b>	004	CIRCLIP EXTERIEUR	ELASTIC RING	SICHERUNGSRING	ANELLO	
002	<b>G5102510</b>	001	BRAS	ARM	ARM	BRACCIO	
003	<b>G5102520</b>	001	BRAS	ARM	ARM	BRACCIO	
004	<b>G5102960</b>	002	AXE	PIN	ACHSE	ASSE	
005	<b>G5171900</b>	001	VERIN HYDRAULIQUE	CYLINDER, HYDRAULIC	HYDRAULIKZYLINDER	CILINDRO IDRUALICO	
006	<b>G5131120</b>	001	CHAPE	CLEVIS	GABEL	FORCELLA	
007	<b>8020120A</b>	001	ECROU HEX.AUTOFREINE FLZNNC	SELF-LOCKING NUT FLZNNC	SELBSTSICH.MUTTER FLZNNC	DADO AUTOBLOCCANTE FLZNNC	
008	<b>80201452</b>	003	ECROU HEX.AUTOFREINE FE/ZNXC3	SELF-LOCKING NUT FE/ZNXC3	SELBSTSICH.MUTTER FE/ZNXC3	DADO AUTOBLOCCANTE FE/ZNXC3	
009	<b>800614A2</b>	004	VIS TETE HEXAGONALE FLZNNC	HEXAGON HEAD SCREW FLZNNC	SECHSKANTSCHRAUBE FLZNNC	VITE TESTA ESAGONALE FLZNNC	
010	<b>800616H3</b>	004	VIS TETE HEXAGONALE FLZNNC	HEXAGON HEAD SCREW FLZNNC	SECHSKANTSCHRAUBE FLZNNC	VITE TESTA ESAGONALE FLZNNC	
011	<b>80251200</b>	002	RONDELLE PLATE INOX A2	PLAIN WASHER INOX A2	SCHEIBE INOX A2	RONDELLA PIATTALA INOX A2	
012	<b>80251400</b>	006	RONDELLE PLATE INOX A2	PLAIN WASHER INOX A2	SCHEIBE INOX A2	RONDELLA PIATTALA INOX A2	
013	<b>80251606</b>	004	RONDELLE PLATE INOX A2	PLAIN WASHER INOX A2	SCHEIBE INOX A2	RONDELLA PIATTALA INOX A2	





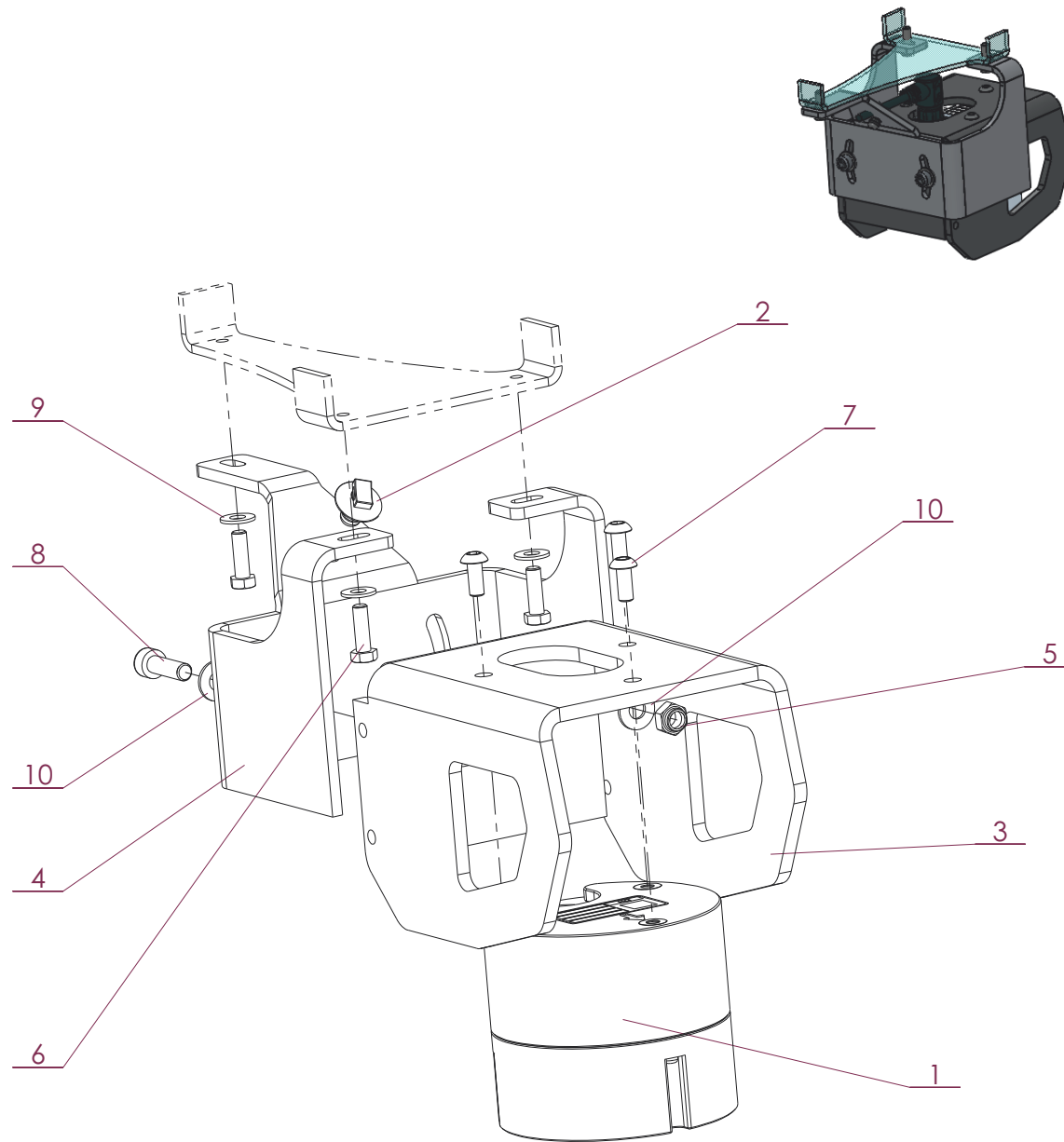
**CAPTEUR**

**SENSOR**

**SENSOR**

**SENSORE**

Rep	Nr	Qt	Designation	Description	Bezeichnung	Referenza	Remarque - Remark - Bemerkung - Osservazioni
001	<b>G5149290</b>	002	TOLE	SHEET	BLECH	TELA	
002	<b>G5158250</b>	001	CAPTEUR	SENSOR	SENSOR	SENSORE	
003	<b>G5146100</b>	001	SUPPORT	SUPPORT	TRAEGER	SUPPORTO	
004	<b>G5138410</b>	001	EQUERRE	GUSSET, CORNER	WINKEL	SQUADRA	
005	<b>G5148940</b>	001	RENFORT	REINFORCEMENT	VERSTAERKUNG	RINFORZO	
006	<b>80200804</b>	006	ECROU HEXAGONAL INOX	HEXAGON NUT INOX	SECHSKANTMUTTER INOX	DADO INOX	
007	<b>80200631</b>	002	ECROU HEX.BAS AUTOFR.INOX	SELF-LOCKING NUT INOX	SELBSTSICHERNDE MUTTER INOX	DADO AUTOBLOCCANTE INOX	
008	<b>80060878</b>	006	VIS TETE HEXAGONALE	SCREW, HEX HEAD	SECHSKANTSCHRAUBE	VITE A TESTA ESAGONALE	
009	<b>80190511</b>	003	VIS T.CY.BOMB.SIX P.C.INOX				
011	<b>80080627</b>	001	VIS TETE CYL.SIX P.CR.INOX	HEX.SOCKET HEAD CAP SCREW	ZYLINDERSCHR.INNENSECHSK.	VITE A TESTA CILINDRICA	
012	<b>80250606</b>	002	RONDELLE PLATE INOX A2	PLAIN WASHER INOX A2	SCHEIBE INOX A2	RONDELLA PIATTALA INOX A2	
013	<b>80250800</b>	012	RONDELLE PLATE INOX A2	SMOOTH WASHER SS M 8	SCHEIBE INOX A2	RONDELLA PIATTALA INOX A2	







**CAPTEUR**

**SENSOR**

**SENSOR**

**SENSORE**

Rep	Nr	Qt	Designation	Description	Bezeichnung	Referenza	Remarque - Remark - Bemerkung - Osservazioni
001	<b>G5158250</b>	001	CAPTEUR	SENSOR	SENSOR	SENSORE	
002	<b>82300163</b>	001	SERRE-CABLE	CLAMP, CABLE	KABELKLEMME	SERRA-CAVO	
003	<b>G5146110</b>	001	SUPPORT	SUPPORT	TRAEGER	SUPPORTO	
004	<b>G5138420</b>	001	EQUERRE	GUSSET, CORNER	WINKEL	SQUADRA	
005	<b>80200631</b>	002	ECROU HEX.BAS AUTOFR.INOX	SELF-LOCKING NUT INOX	SELBSTSICHERNDE MUTTER INOX	DADO AUTOBLOCCANTE INOX	
006	<b>80060516</b>	003	VIS TETE HEXAGONALE INOX	HEXAGON HEAD SCREW INOX	SECHSKANTSCHRAUBE INOX	VITE A TESTA ESAGONALE INOX	
007	<b>80190511</b>	003	VIS T.CY.BOMB.SIX P.C.INOX				
008	<b>80080621</b>	002	VIS TETE CYL.SIX P.CR.INOX	HEAD CAP SCREW	ZYLINDERSCHRAUBE	VITE	
009	<b>80250500</b>	003	RONDELLE PLATE INOX A2	PLAIN WASHER INOX A2	SCHEIBE INOX A2	RONDELLA PIATTALA INOX A2	
010	<b>80250606</b>	004	RONDELLE PLATE INOX A2	PLAIN WASHER INOX A2	SCHEIBE INOX A2	RONDELLA PIATTALA INOX A2	



KUHN ARTEC RS20

RS20130002>



K40R0930 A

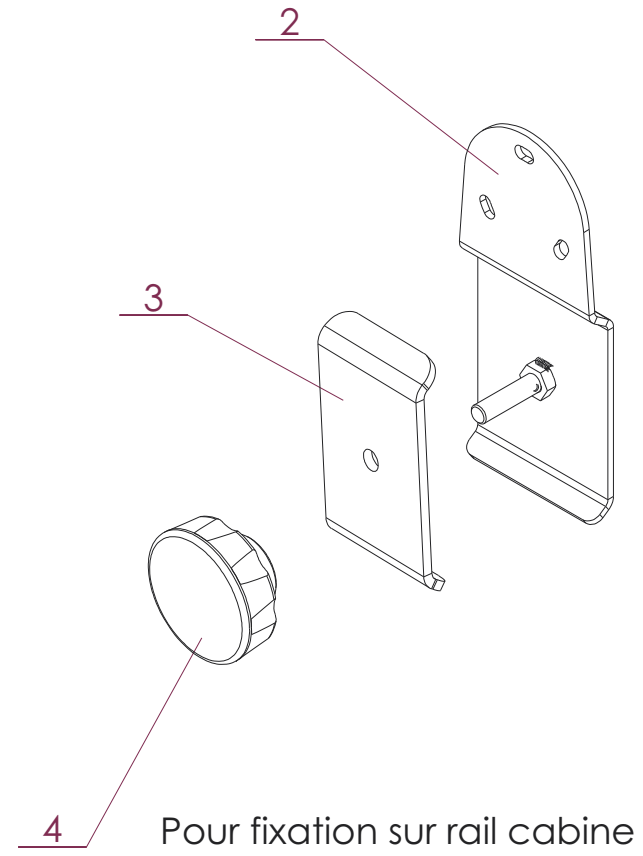
OPTION GPS

OPTION GPS

OPTION GPS

OPZIONE GPS

Rep	Nr	Qt	Designation	Description	Bezeichnung	Referenza	Remarque - Remark - Bemerkung - Osservazioni
001	<b>G5155560</b>	001	CAPTEUR	SENSOR	SENSOR	SENSORE	
002	<b>G5158870</b>	001	BOITIER	CASE	GEHAEUSE	ALLOGGIAMENTO	
004	<b>83239329</b>	001	ECRAN	DISPLAY	SCHIRM	SCHERMO	
005	<b>83239331</b>	001	ANTENNE	ANTENNA	ANTENNE	ANTENNA	



KUHN ARTEC RS20

RS20130002>



K40R0642 A

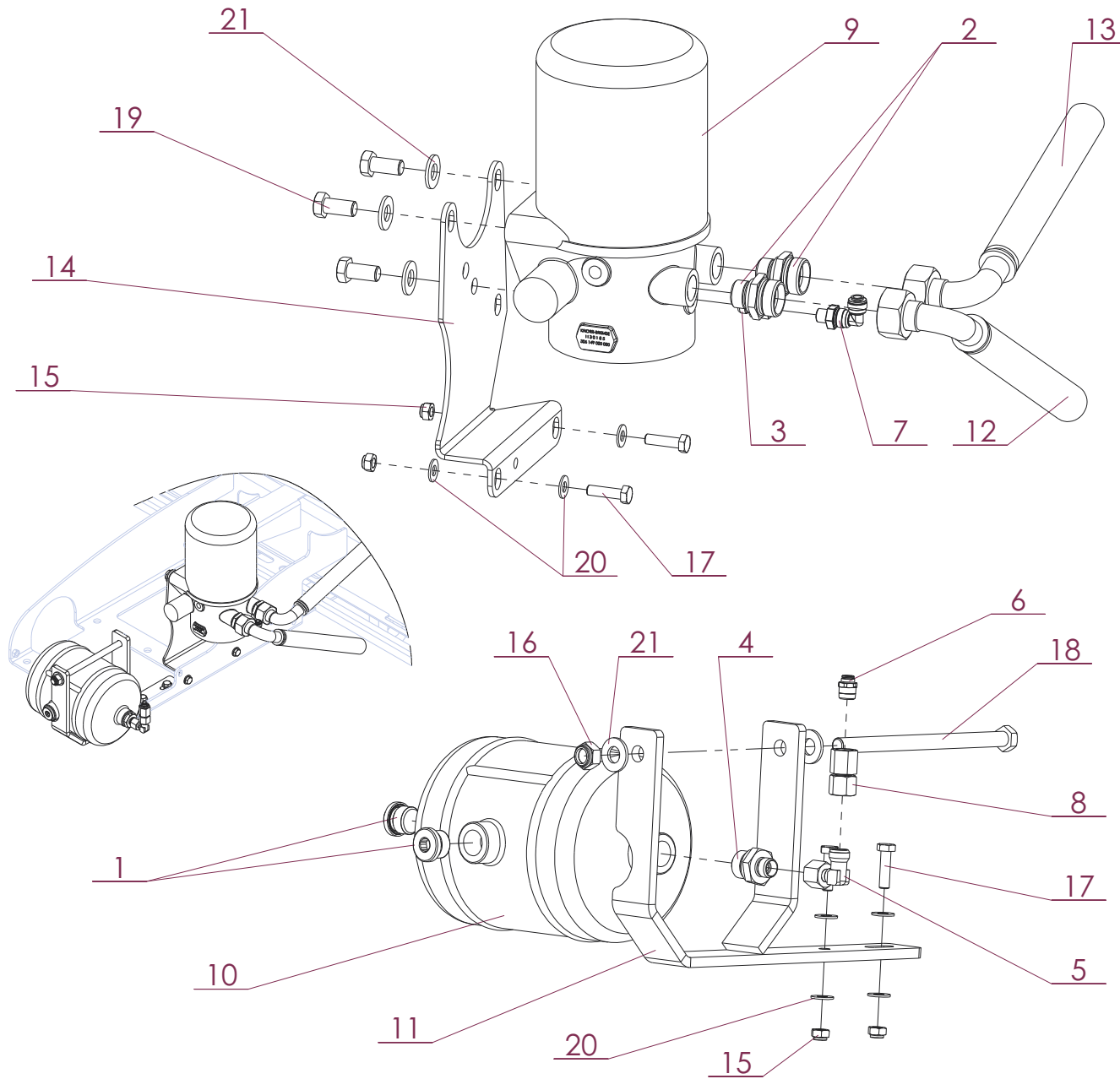
STATION METEO

WEATHER STATION

METEO-STATION

STAZIONE METEO

Rep	Nr	Qt	Designation	Description	Bezeichnung	Referenza	Remarque - Remark - Bemerkung - Osservazioni
001	<b>G5164290</b>	001	STATION METEO MOBILE				
002	<b>G5129700</b>	001	BRIDE	CLAMP	BUEGEL	STAFFA	
003	<b>G5129710</b>	001	BRIDE	CLAMP	BUEGEL	STAFFA	
004	<b>G5163440</b>	001	VOLANT	FLYWHEEL	SCHWUNGRAD	VOLANTE	





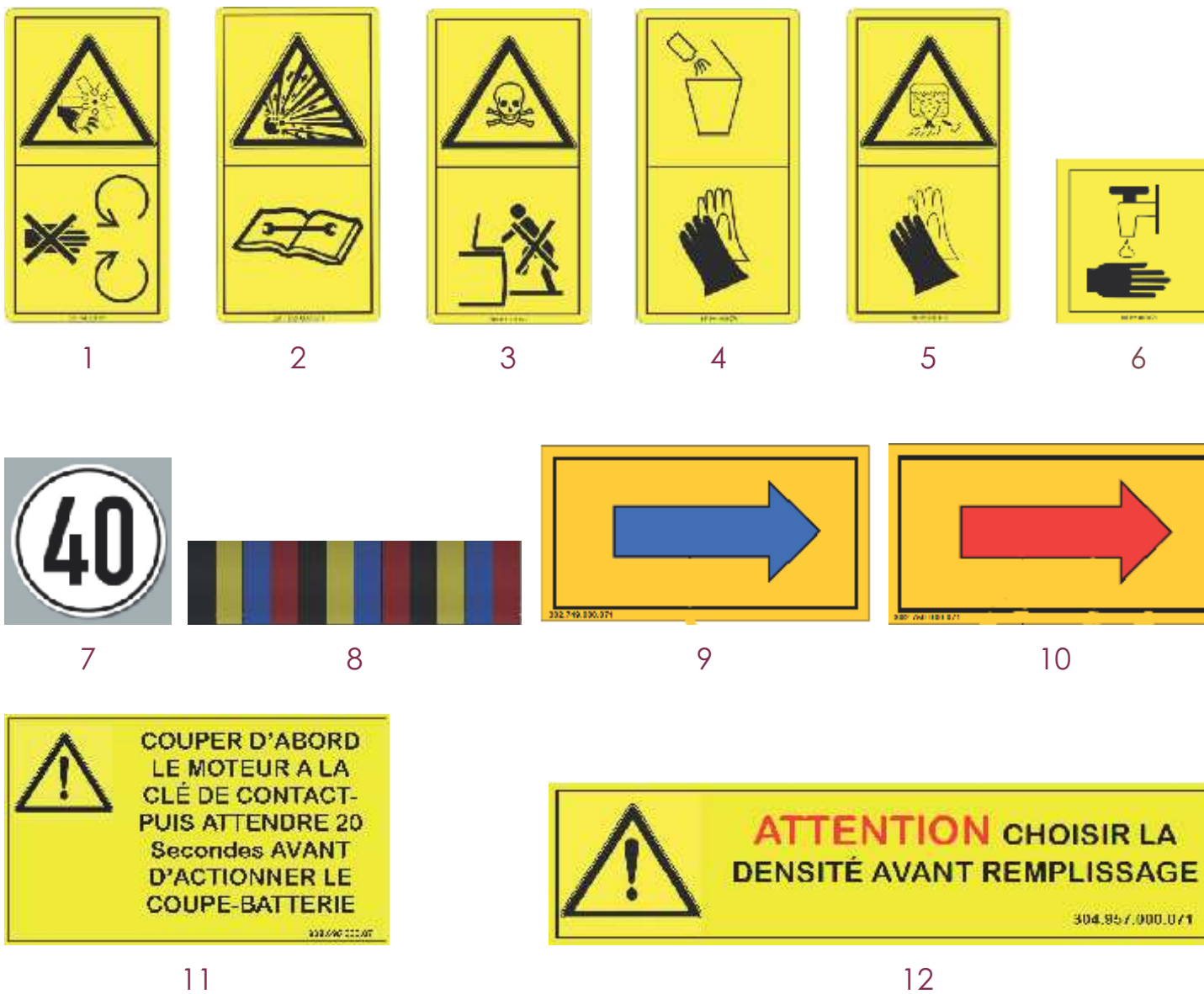
**CAPTEUR**

**SENSOR**

**SENSOR**

**SENSORE**

Rep	Nr	Qt	Designation	Description	Bezeichnung	Referenza	Remarque - Remark - Bemerkung - Osservazioni
001	<b>A4061805</b>	002	BOUCHON CHC FE/ZN	PLUG INNER HEXAGON	STOPFEN INNENSECHSKANT		
002	<b>A4080424</b>	002	UNION MALE	MALE STUD CONNECTOR	GERADER EINSCHRAUBSTUTZEN	GIUZIONE DIRITTA ZBC	
003	<b>A4080553</b>	001	ADAPTATEUR M/F	FITTING, HYDRAULIC, ADAPTER M/	ANBAUELEMENT M/F	ADATTATORE M/F	
004	<b>A4080435</b>	001	UNION MALE	MALE STUD CONNECTOR	GERADER EINSCHRAUBSTUTZEN	GIUZIONE DIRITTA ZBC	
005	<b>A4082700</b>	001	COUDE TOURNANT	AJUSTABLE MALE STUD ELBOW	EINSTELLBARER WINKELSTUTZEN	GIUNZIONE A 90°ORIENTABILE	
006	<b>G5161880</b>	001	RACCORD	FITTING	VERBINDUNG	RACCORDO	
007	<b>G5161950</b>	001	COUDE	FITTING, ELBOW	BOGEN	CURVA	
008	<b>G5165880</b>	001	UNION	FITTING, HYDRAULIC, UNION	VERBINDUNG	CONNETTORE	
009	<b>G5164300</b>	001	DESSICCATEUR				
010	<b>G5166660</b>	001	RESERVOIR	RESERVOIR	TANK	SERBATOIO	
011	<b>G5141530</b>	001	SUPPORT	SUPPORT	TRAEGER	SUPPORTO	
012	<b>A4915044</b>	001	FLEXIBLE HYDRAULIQUE	HOSE, HYDRAULIC	HYDRAULIKSCHLAUCH	TUBO IDRAULICO FLESSIBILE	<->3150 mm
013	<b>A4915046</b>	001	FLEXIBLE HYDRAULIQUE	HOSE, HYDRAULIC	HYDRAULIKSCHLAUCH	TUBO IDRAULICO FLESSIBILE	<->420 mm
014	<b>G5172140</b>	001	SUPPORT	SUPPORT	TRAEGER	SUPPORTO	
015	<b>80200843</b>	004	ECROU HEX.BAS AUTOFR.INOX	SELF-LOCKING NUT INOX	SELBSTSICHERND.MUTTER INOX	DADO AUTOBLOCCANTE INOX	
016	<b>80201232</b>	001	ECROU HEX.BAS AUTOFR.INOX	SELF-LOCKING NUT INOX	SELBSTSICHERND.MUTTER INOX	DADO AUTOBLOCCANTE INOX	
017	<b>80060831</b>	004	VIS TETE HEXAGONALE INOX	HEXAGON HEAD SCREW INOX	SECHSKANTSCHRAUBE INOX	VITE A TESTA ESAGONALE INOX	
018	<b>800612J7</b>	001	VIS TETE HEXAGONALE INOX	SCREW, HEX HEAD INOX	SECHSKANTSCHRAUBE INOX	VITE A TESTA ESAGONALE INOX	
019	<b>80061226</b>	003	VIS TETE HEXAGONALE INOX	HEXAGON HEAD SCREW INOX	SECHSKANTSCHRAUBE INOX	VITE A TESTA ESAGONALE INOX	
020	<b>80250800</b>	008	RONDELLE PLATE INOX A2	SMOOTH WASHER SS M 8	SCHEIBE INOX A2	RONDELLA PIATTALA INOX A2	
021	<b>80251200</b>	005	RONDELLE PLATE INOX A2	PLAIN WASHER INOX A2	SCHEIBE INOX A2	RONDELLA PIATTALA INOX A2	







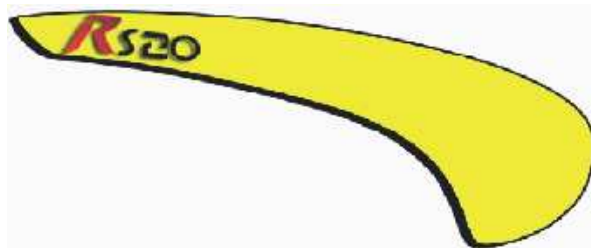
AUTOCOLLANT

DECAL

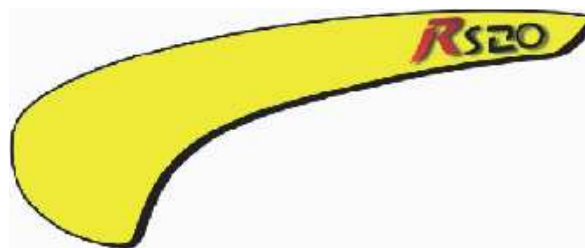
AUFKLEBE

PITTOGRAMMI

Rep	Nr	Qt	Designation	Description	Bezeichnung	Referenza	Remarque - Remark - Bemerkung - Osservazioni
001	<b>G5105360</b>	001	ETIQ.ADH.	DECAL	AUFKLEBER	ADESIVO	
002	<b>G5105380</b>	003	ETIQ.ADH.	DECAL	AUFKLEBER	ADESIVO	
003	<b>G5105390</b>	001	ETIQ.ADH.	DECAL	AUFKLEBER	ADESIVO	
004	<b>G5105710</b>	001	ETIQ.ADH.	DECAL	AUFKLEBER	ADESIVO	
005	<b>G5105720</b>	001	ETIQ.ADH.	DECAL	AUFKLEBER	ADESIVO	
006	<b>G5105730</b>	001	ETIQ.ADH.	DECAL	AUFKLEBER	ADESIVO	
007	<b>09971400</b>	001	ETIQ.ADH. 40 KM/H	DECAL 40 KM/H	AUFKLEBER 40 KM/H	ADESIVO 40 KM/H	
008	<b>G5108490</b>	002	ETIQ.ADH.	DECAL	AUFKLEBER	ADESIVO	
009	<b>G5111410</b>	001	ETIQ.ADH.	DECAL	AUFKLEBER	ADESIVO	
010	<b>G5111420</b>	001	ETIQ.ADH.	DECAL	AUFKLEBER	ADESIVO	
011	<b>K9A361CE</b>	001	PICTO.SECU.H	DECAL, SAFETY, H	PIKTOGR. SICHERHEITS, H	ADHESIVO DI SICUREZZA (ORIZ.)	
012	<b>K9A349CE</b>	001	PICTO.SECU.H	DECAL, SAFETY, H	PIKTOGR. SICHERHEITS, H	ADHESIVO DI SICUREZZA (ORIZ.)	



13



14



15



16



17



18-19



AUTOCOLLANT

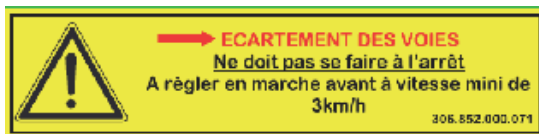
DECAL

AUFKLEBE

PITTOGRAMMI

Remarque - Remark - Bemerkung - Osservazioni

Rep	Nr	Qt	Designation	Description	Bezeichnung	Referenza
001	<b>G5121760</b>	001	ETIQ.ADH.	DECAL	AUFKLEBER	ADESIVO
014	<b>G5121770</b>	001	ETIQ.ADH.	DECAL	AUFKLEBER	ADESIVO
015	<b>G5172720</b>	001	ETIQ.ADH.	DECAL	AUFKLEBER	ADESIVO
016	<b>G5172730</b>	001	ETIQ.ADH.	DECAL	AUFKLEBER	ADESIVO
017	<b>G5121780</b>	002	ETIQ.ADH.	DECAL	AUFKLEBER	ADESIVO
018	<b>G5121790</b>	002	ETIQ.ADH.	DECAL	AUFKLEBER	ADESIVO
019	<b>G5121800</b>	002	ETIQ.ADH.	DECAL	AUFKLEBER	ADESIVO



22



21



23



24



25



26



27



28



**AUTOCOLLANT**

**DECAL**

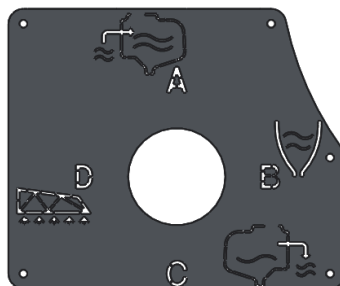
**AUFKLEBE**

**PITTOGRAMMI**

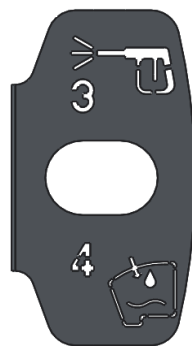
Rep	Nr	Qt	Designation	Description	Bezeichnung	Referenza	Remarque - Remark - Bemerkung - Osservazioni
021	<b>K9A354CE</b>	001	PICTO.SECU.H	DECAL, SAFETY, H	PIKTOGR. SICHERHEITS, H	ADHESIVO DI SICUREZZA (ORIZ.)	
022	<b>K9A355CE</b>	001	PICTO.SECU.H	DECAL, SAFETY, H	PIKTOGR. SICHERHEITS, H	ADHESIVO DI SICUREZZA (ORIZ.)	
023	<b>K9A357CE</b>	001	PICTO.SECU.H	DECAL, SAFETY, H	PIKTOGR. SICHERHEITS, H	ADHESIVO DI SICUREZZA (ORIZ.)	
024	<b>K9A358CE</b>	001	PICTO.SECU.V	DECAL, SAFETY, V	PIKTOGR. SICHERHEITS, V	ADHESIVO DI SICUREZZA (VERT.)	
025	<b>K9A359CE</b>	001	PICTO.SECU.V	DECAL, SAFETY, V	PIKTOGR. SICHERHEITS, V	ADHESIVO DI SICUREZZA (VERT.)	
026	<b>K9A360CE</b>	001	PICTO.SECU.H	DECAL, SAFETY, H	PIKTOGR. SICHERHEITS, H	ADHESIVO DI SICUREZZA (ORIZ.)	
027	<b>K9D077TL</b>	001	PICTO.T	DECAL INFO.	PIKTO.T	ADHESIVO TECNICO	
028	<b>G5162230</b>	001	PICTO.T	DECAL INFO.	PIKTO.T	ADHESIVO TECNICO	



29



30



31

KUHN ARTEC RS20

RS20130002>



K40R0647 A

INDICATEUR VANNES

INDICATOR OUTLETS

ANZEIGER VENTILE

INDICATORE VALVOLE

Rep	Nr	Qt	Designation	Description	Bezeichnung	Referenza	Remarque - Remark - Bemerkung - Osservazioni
001	<b>G5148510</b>	001	INDICATEUR	INDICATOR	ANZEIGER	INDICATORE	
030	<b>G5173160</b>	001	INDICATEUR	INDICATOR	ANZEIGER	INDICATORE	
031	<b>G5148530</b>	001	INDICATEUR	INDICATOR	ANZEIGER	INDICATORE	



# INDEX NUMERIQUE - NUMERICAL INDEX

## TEILENUMMERN-INDEX - INDICE NUMERICO

Nr	Page	Rep.	Nr	Page	Rep.	Nr	Page	Rep.	Nr	Page	Rep.	Nr	Page	Rep.	Nr	Page	Rep.	Nr	Page	Rep.	Nr	Page	Rep.
A4020198	0067	015	A4072075	0245	008	A4080412	0249	010	A4080803	0257	003	A4101286	0257	004	A4921069	0289	005	A4924167	0275	025	A7260031	0151	004
A4020198	0069	015	A4079187	0141	003	A4080412	0267	007	A4081002	0133	002	A4101286	0261	003	A4921072	0253	006	A4924169	0279	011	A7260031	0153	004
A4020198	0085	015	A4079187	0239	001	A4080412	0273	004	A4081004	0293	008	A4101287	0119	015	A4921072	0263	006	A4924170	0275	026	A7260031	0155	001
A4020198	0087	015	A4079187	0239	002	A4080412	0279	003	A4081301	0285	009	A4101289	0283	017	A4921072	0263	007	A4924170	0279	012	A7260031	0237	001
A4041145	0095	019	A4079249	0239	003	A4080412	0289	002	A4081324	0287	006	A4101289	0285	017	A4921072	0265	006	A4925180	0101	014	A7260034	0133	004
A4041145	0119	019	A4079249	0239	004	A4080412	0297	003	A4082412	0119	003	A4101293	0279	007	A4921072	0269	002	A4925180	0291	006	A7260039	0259	002
A4041152	0095	023	A4079249	0239	005	A4080415	0267	003	A4082422	0287	003	A4101307	0247	001	A4921146	0279	009	A4925198	0291	011	A7260042	0133	003
A4041152	0117	023	A4079249	0271	005	A4080417	0267	006	A4082435	0021	006	A4101307	0249	001	A4921220	0279	010	A4926015	0295	006	A7260043	0263	002
A4042073	0095	021	A4080300	0259	001	A4080424	0233	002	A4082435	0029	006	A4101310	0241	009	A4921250	0295	003	A4935066	0285	015	A7260044	0135	004
A4042073	0121	021	A4080300	0263	001	A4080424	0415	002	A4082435	0047	005	A4101317	0247	002	A4921250	0299	001	A4935066	0291	005	A7260044	0137	004
A4054212	0243	007	A4080300	0281	001	A4080426	0267	002	A4082469	0111	003	A4101317	0249	002	A4921256	0255	004	A4935079	0277	002	A7260044	0151	003
A4054213	0245	009	A4080302	0283	001	A4080430	0101	002	A4082477	0285	007	A4150475	0259	003	A4921256	0275	015	A4935081	0277	003	A7260087	0109	003
A4060630	0287	013	A4080306	0281	002	A4080430	0103	001	A4082488	0271	001	A4150475	0281	005	A4921258	0251	012	A4935097	0291	009	A7260087	0273	008
A4060639	0293	002	A4080315	0283	003	A4080430	0243	003	A4082490	0279	006	A4150476	0281	006	A4921263	0255	005	A4935146	0279	013	A7260089	0109	004
A4060677	0119	020	A4080328	0283	005	A4080430	0245	005	A4082491	0285	008	A4150477	0281	007	A4921265	0287	008	A4935147	0277	006	B0000087	0401	004
A4061802	0249	005	A4080336	0283	004	A4080430	0273	005	A4082492	0069	002	A4150478	0281	008	A4921280	0253	010	A4935147	0279	014	B0000578	0401	019
A4061802	0261	001	A4080351	0281	003	A4080430	0279	004	A4082492	0087	002	A4230018	0029	013	A4921282	0251	017	A4935148	0277	007	B0769646	0351	019
A4061802	0279	001	A4080400	0133	001	A4080430	0289	003	A4082624	0119	008	A4230018	0047	011	A4921285	0269	005	A4935148	0279	015	B0769646	0357	018
A4061803	0243	001	A4080400	0235	001	A4080430	0297	004	A4082626	0119	009	A4900112	0101	022	A4921285	0287	011	A6000085	0381	020	B0769646	0359	011
A4061803	0245	001	A4080400	0241	001	A4080430	0371	002	A4082700	0233	004	A4900113	0273	019	A4921364	0253	008	A6000108	0157	006	B0770959	0385	004
A4061803	0249	006	A4080400	0243	002	A4080435	0233	003	A4082700	0241	003	A4913060	0101	006	A4921365	0253	009	A622005	0359	010	B0771278	0375	006
A4061803	0273	001	A4080400	0245	003	A4080435	0415	004	A4082700	0247	012	A4913060	0101	007	A4922035	0251	005	A622005	0381	019	B0772340	0385	008
A4061804	0101	001	A4080400	0247	007	A4080439	0273	006	A4082700	0257	002	A4913060	0103	003	A4922132	0275	010	A622005	0401	025	B2015590	0147	005
A4061805	0415	001	A4080400	0265	001	A4080440	0279	005	A4082700	0265	002	A4913060	0275	013	A4922286	0251	011	A622016	0371	009	B2015600	0147	004
A4061815	0249	004	A4080400	0267	004	A4080440	0371	003	A4082700	0297	005	A4913060	0289	004	A4922286	0275	014	A622407	0373	012	B2022220	0143	001
A4061815	0267	001	A4080400	0371	001	A4080444	0273	007	A4082700	0371	004	A4915044	0231	005	A4922286	0371	007	A7012700	0097	007	G0225530	0351	008
A4061815	0287	001	A4080401	0241	002	A4080455	0119	005	A4082700	0415	005	A4915044	0415	012	A4922288	0263	008	A7012702	0125	018	G0225530	0365	005
A4061849	0273	002	A4080401	0247	008	A4080463	0101	003	A4082701	0249	013	A4915046	0415	013	A4922288	0263	009	A7012824	0099	004	G0225530	0383	010
A4061862	0129	001	A4080401	0249	008	A4080463	0243	004	A4082701	0297	006	A4917039	0101	015	A4922288	0269	003	A7012839	0271	004	G0239520	0381	005
A4065001	0243	006	A4080401	0257	001	A4080463	0245	006	A4082702	0233	005	A4917039	0291	007	A4922295	0295	008	A7012854	0097	005	G0252820	0247	016
A4065001	0245	007	A4080401	0261	002	A4080463	0271	002	A4082705	0117	007	A4917041	0291	012	A4922295	0299	005	A7250659	0375	003	G0291010	0351	007
A4065001	0247	017	A4080401	0279	002	A4080464	0021	005	A4082705	0293	007	A4921009	0241	006	A4922308	0289	007	A7250659	0385	003	G0291010	0357	001
A4065001	0265	005	A4080401	0297	001	A4080464	0029	005	A4083100	0249	019	A4921009	0275	011	A4922308	0291	008	A7250662	0101	005	G0291010	0365	004
A4069700	0293	011	A4080402	0245	004	A4080464	0047	004	A4083100	0267	008	A4921009	0285	011	A4922316	0275	022	A7250662	0273	012	G0291010	0381	010
A4069701	0067	005	A4080402	0247	009	A4080480	0119	006	A4083100	0287	005	A4921009	0291	002	A4922316	0287	014	A7252104	0377	003	G0296700	0359	007
A4069701	0069	005	A4080402	0267	005	A4080482	0101	004	A4083101	0247	015	A4921022	0253	005	A4923062	0279	008	A7252105	0111	008	G0402110	0401	001
A4069701	0087	005	A4080402	0273	003	A4080493	0243	005	A4083101	0249	015	A4921024	0255	003	A4923119	0295	004	A7252106	0293	013	G0402300	0363	008
A4069701	0277	001	A4080402	0289	001	A4080493	0293	004	A4083103	0293	009	A4921044	0253	001	A4923119	0299	003	A7260026	0135	001	G0425920	0203	001
A4069704	0117	016	A4080402	0297	002	A4080494	0293	005	A4083200	0249	014	A4921044	0255	002	A4923186	0371	006	A7260026	0137	001	G0425920	0379	003
A4069705	0101	013	A4080405	0021	004	A4080518	0247	011	A4083200	0267	015	A4921065	0241	005	A4923219	0367	005	A7260027	0141	001	G0427904	0373	003
A4069843	0285	014	A4080405	0029	001	A4080543	0367	001	A4083206	0287	004	A4921065	0265	004	A4924099	0295	005	A7260027	0351	002	G0427906	0373	006
A4069992	0273	016	A4080405	0047	001	A4080544	0293	006	A4085305	0117	001	A4921065	0291	001	A4924099	0371	008	A7260028	0069	027	G0432507	0393	004
A4071217	0247	021	A4080405	0285	006	A4080552	0367	002	A4085307	0293	003	A4921066	0263	004	A4924110	0295	007	A7260028	0087	027	G0437926	0235	004
A4071217	0249	021	A4080405	0287	002	A4080553	0415	003	A4085309	0247	003	A4921066	0263	005	A4924164	0275	023	A7260028	0343	001	G0437980	0237	003
A4071385	0161	002	A4080409	0117	004	A4080558	0245	002	A4085309	0249	003	A4921069	0235	006	A4924164	0275	024	A7260029	0343	002	G0437980	0397	003
A4071385	0289	006	A4080412	0247	010	A4080700	0255	001	A4085322	0233	001	A4921069	0287	009	A4924164	0291	010	A7260031	0141	002	G0437990	0235	003





# INDEX NUMERIQUE - NUMERICAL INDEX

## TEILENUMMERN-INDEX - INDICE NUMERICO

Nr	Page	Rep.	Nr	Page	Rep.	Nr	Page	Rep.	Nr	Page	Rep.	Nr	Page	Rep.	Nr	Page	Rep.	Nr	Page	Rep.	Nr	Page	Rep.
G0437990	0375	001	G5101440	0073	001	G5104770	0385	001	G5108120	0197	001	G5120350	0247	024	G5127650	0021	033	G5129890	0131	010	G5136760	0021	031
G0437990	0397	004	G5101490	0157	001	G5104930	0361	001	G5108120	0379	002	G5120350	0249	025	G5127650	0033	033	G5129980	0159	016	G5136760	0033	031
G0437990	0399	004	G5101490	0397	002	G5104960	0159	004	G5108140	0111	005	G5121670	0081	001	G5127650	0045	031	G5130010	0021	019	G5136770	0045	030
G0437996	0235	002	G5101490	0399	002	G5105360	0417	001	G5108140	0383	006	G5121670	0311	001	G5127710	0135	015	G5130010	0025	019	G5136860	0021	016
G0437996	0397	001	G5101550	0399	005	G5105380	0417	002	G5108140	0383	007	G5121740	0317	001	G5127710	0137	015	G5130010	0035	017	G5136860	0037	014
G0437996	0399	001	G5101560	0397	005	G5105390	0417	003	G5108490	0417	008	G5121750	0317	002	G5127720	0135	016	G5130010	0039	017	G5136860	0059	013
G0444310	0305	002	G5101560	0399	006	G5105610	0251	004	G5108780	0103	002	G5121760	0419	001	G5127720	0137	016	G5130130	0135	013	G5136860	0077	011
G0444320	0305	005	G5101570	0397	006	G5105650	0291	003	G5108790	0111	006	G5121770	0419	014	G5127770	0205	002	G5130130	0137	013	G5137010	0129	009
G0449010	0339	002	G5101570	0399	007	G5105650	0295	001	G5108890	0129	007	G5121780	0419	017	G5127890	0059	001	G5130310	0187	011	G5137110	0095	018
G0449010	0401	002	G5101750	0049	001	G5105650	0295	002	G5108890	0131	007	G5121790	0419	018	G5127890	0077	001	G5130420	0067	007	G5137290	0161	005
G0461030	0379	005	G5101750	0053	003	G5105660	0241	007	G5110250	0379	004	G5121800	0419	019	G5127920	0053	008	G5130420	0069	007	G5137290	0289	008
G0462008	0305	003	G5101750	0055	003	G5105660	0253	003	G5110430	0375	004	G5121890	0135	017	G5127920	0071	008	G5130420	0085	007	G5137300	0175	002
G0465600	0347	002	G5101750	0071	003	G5105710	0417	004	G5110780	0253	007	G5121890	0137	017	G5128020	0127	006	G5130460	0213	001	G5137390	0227	005
G0469930	0233	008	G5101750	0073	003	G5105720	0417	005	G5110780	0265	007	G5122100	0111	019	G5128030	0127	007	G5130520	0215	005	G5137600	0113	002
G0470080	0129	006	G5101890	0159	002	G5105730	0417	006	G5110780	0285	012	G5122250	0179	004	G5128160	0133	015	G5130520	0217	005	G5137920	0343	004
G0470080	0131	006	G5101950	0159	003	G5105800	0253	004	G5111050	0101	008	G5124650	0151	007	G5128270	0061	018	G5130530	0205	004	G5137930	0211	001
G0510202	0305	001	G5101960	0133	006	G5105810	0269	001	G5111380	0349	001	G5124650	0399	008	G5128270	0079	016	G5130540	0205	006	G5137950	0387	004
G0510204	0145	006	G5101960	0135	007	G5105810	0299	002	G5111390	0401	008	G5124790	0151	008	G5128270	0195	004	G5130550	0201	001	G5137960	0217	007
G0510401	0145	005	G5101960	0137	007	G5105870	0055	005	G5111410	0417	009	G5124790	0153	007	G5128270	0199	004	G5130570	0203	002	G5138000	0129	024
G0510401	0305	004	G5102020	0097	002	G5105870	0057	001	G5111420	0417	010	G5125270	0399	011	G5128310	0129	021	G5130750	0213	005	G5138170	0343	007
G0510411	0305	007	G5102270	0091	001	G5105870	0073	005	G5111560	0021	008	G5125700	0151	010	G5128550	0049	008	G5130830	0209	002	G5138180	0063	016
G0520002	0147	007	G5102500	0339	001	G5105870	0075	001	G5111560	0025	001	G5126130	0155	005	G5128550	0051	008	G5130920	0127	003	G5138180	0081	014
G0520003	0147	008	G5102510	0405	002	G5105900	0403	002	G5111560	0139	001	G5126870	0115	006	G5128560	0023	001	G5130930	0139	003	G5138180	0311	003
G0520907	0145	001	G5102520	0405	003	G5105900	0403	003	G5111640	0103	004	G5126890	0207	003	G5128560	0037	021	G5130970	0129	015	G5138180	0313	005
G0542710	0389	003	G5102960	0405	004	G5105900	0403	004	G5111940	0101	010	G5126900	0207	004	G5128610	0019	007	G5130990	0067	013	G5138240	0221	014
G0542720	0383	002	G5103330	0241	004	G5105920	0241	008	G5111940	0291	004	G5126910	0207	005	G5128620	0019	008	G5130990	0069	013	G5138410	0407	004
G0542720	0389	001	G5103330	0251	001	G5105920	0247	018	G5112230	0205	001	G5126920	0207	006	G5128630	0131	023	G5130990	0085	013	G5138420	0409	004
G0547371	0145	004	G5103330	0265	003	G5105920	0375	002	G5112230	0207	001	G5126930	0229	002	G5128660	0053	009	G5131080	0141	006	G5138920	0219	013
G0547607	0151	011	G5103330	0275	001	G5105980	0055	006	G5112230	0215	001	G5126940	0229	003	G5128860	0055	009	G5131120	0223	002	G5138920	0221	013
G0547607	0153	008	G5103330	0287	007	G5105980	0073	006	G5112230	0217	001	G5126950	0229	004	G5128860	0073	009	G5131120	0405	006	G5138950	0125	017
G0692093	0401	007	G5103360	0253	002	G5106010	0209	001	G5112230	0219	001	G5126960	0213	003	G5128910	0059	011	G5131390	0017	001	G5139150	0109	005
G0769437	0401	005	G5103390	0121	001	G5106010	0233	010	G5112230	0221	001	G5126970	0227	002	G5128910	0077	009	G5131390	0019	005	G5139160	0109	006
G0769638	0133	009	G5103430	0055	004	G5106050	0339	003	G5113720	0103	005	G5126980	0207	008	G5129040	0021	030	G5131450	0051	011	G5139220	0131	014
G3802159	0147	001	G5103430	0073	004	G5106140	0157	003	G5113890	0349	002	G5127000	0207	010	G5129040	0037	029	G5131470	0051	012	G5139280	0187	009
G3802160	0147	002	G5103440	0121	011	G5106240	0063	001	G5114150	0401	009	G5127210	0215	011	G5129310	0131	011	G5131510	0161	003	G5139290	0187	010
G5100140	0119	001	G5103850	0293	010	G5106240	0313	001	G5114160	0339	004	G5127210	0217	011	G5129360	0187	004	G5131510	0175	001	G5139320	0021	011
G5100890	0297	007	G5103860	0119	012	G5106260	0383	005	G5114170	0339	005	G5127220	0219	009	G5129370	0187	005	G5132550	0331	002	G5139320	0029	011
G5101160	0365	001	G5103910	0133	007	G5106260	0389	004	G5114180	0339	006	G5127220	0221	009	G5129440	0021	021	G5132560	0331	003	G5139320	0035	001
G5101160	0379	001	G5103910	0309	001	G5106550	0149	001	G5114210	0391	001	G5127230	0219	010	G5129440	0025	021	G5132570	0331	004	G5139320	0047	009
G5101160	0381	002	G5103910	0319	001	G5106550	0149	002	G5114480	0133	011	G5127230	0221	010	G5129450	0035	019	G5132580	0331	005	G5139370	0159	015
G5101190	0111	004	G5103950	0231	002	G5106550	0149	003	G5114550	0397	007	G5127250	0219	011	G5129450	0039	019	G5135130	0271	003	G5139800	0159	007
G5101190	0383	001	G5104140	0095	001	G5106550	0149	004	G5115250	0235	005	G5127250	0221	011	G5129510	0265	009	G5136190	0273	020	G5139830	0069	010
G5101240	0381	004	G5104480	0247	020	G5106620	0249	023	G5116900	0355	001	G5127270	0113	005	G5129570	0273	021	G5136230	0179	002	G5139830	0087	010
G5101390	0133	005	G5104480	0249	020	G5107980	0377	002	G5116900	0361	002	G5127590	0341	006	G5129700	0183	002	G5136390	0111	018	G5139850	0307	004
G5101390	0135	006	G5104630	0141	004	G5108120	0065	001	G5116900	0371	012	G5127630	0053	010	G5129700	0413	002	G5136450	0141	005	G5140050	0325	011
G5101390	0137	006	G5104700	0381	007	G5108120	0083	001	G5116900	0401	011	G5127630	0055	010	G5129710	0183	003	G5136470	0229	005	G5140110	0061	021
G5101390	0263	003	G5104740	0351	003	G5108120	0187	001	G5117810	0401	020	G5127630	0073	010	G5129710	0413	003	G5136590	0381	009	G5140110	0079	019
G5101440	0055	001	G5104770	0363	002	G5108120	0193	001	G5117950	0379	007	G5127640	0349	003	G5129740	0171	003	G5136750	0091	010	G5140110	0195	006



# INDEX NUMERIQUE - NUMERICAL INDEX

## TEILENUMMERN-INDEX - INDICE NUMERICO

Nr	Page	Rep.	Nr	Page	Rep.	Nr	Page	Rep.	Nr	Page	Rep.	Nr	Page	Rep.	Nr	Page	Rep.	Nr	Page	Rep.	Nr	Page	Rep.
G5140110	0199	006	G5143110	0103	008	G5146260	0231	006	G5149290	0407	001	G5153050	0109	011	G5155830	0065	006	G5159590	0159	008	G5164870	0163	002
G5140480	0161	001	G5143240	0109	013	G5146260	0235	008	G5149440	0089	001	G5153070	0293	012	G5155830	0083	005	G5159600	0297	008	G5164880	0163	003
G5140480	0185	001	G5143240	0111	022	G5146670	0111	002	G5149450	0089	002	G5153100	0129	017	G5155830	0193	002	G5159740	0329	001	G5164900	0165	001
G5140540	0063	007	G5143250	0319	006	G5146800	0133	012	G5149460	0321	006	G5153100	0387	005	G5155830	0197	002	G5159750	0327	003	G5164910	0173	003
G5140540	0313	004	G5143260	0319	007	G5146810	0187	002	G5149460	0323	006	G5153210	0267	011	G5155840	0397	008	G5159960	0095	017	G5164920	0173	004
G5140610	0139	002	G5143420	0341	008	G5146820	0067	009	G5149470	0205	005	G5153220	0277	004	G5155850	0131	013	G5160290	0327	010	G5165750	0133	010
G5140700	0327	008	G5143460	0343	006	G5146830	0085	009	G5149610	0207	009	G5153230	0277	005	G5156060	0371	010	G5160400	0287	012	G5165750	0309	003
G5140820	0159	013	G5143480	0313	006	G5146880	0345	001	G5149840	0283	016	G5153300	0061	014	G5156130	0113	003	G5160490	0167	001	G5165880	0233	011
G5141050	0225	001	G5143490	0311	004	G5146890	0345	002	G5150100	0027	027	G5153300	0079	012	G5156130	0327	006	G5160940	0303	006	G5165880	0415	008
G5141060	0225	002	G5143510	0209	003	G5146900	0159	009	G5150100	0033	001	G5153300	0195	002	G5156140	0227	003	G5161370	0373	004	G5166110	0233	012
G5141110	0067	006	G5143520	0209	004	G5147060	0111	009	G5150100	0041	024	G5153300	0199	002	G5156230	0173	008	G5161390	0187	006	G5166610	0303	002
G5141110	0085	006	G5143530	0209	005	G5147070	0111	011	G5150100	0045	001	G5153440	0159	014	G5156370	0031	010	G5161880	0233	006	G5166660	0415	010
G5141280	0101	017	G5143540	0209	008	G5147090	0225	003	G5150940	0059	022	G5153470	0101	021	G5156370	0043	008	G5161880	0237	002	G5166710	0301	006
G5141290	0103	009	G5143660	0211	002	G5147100	0223	003	G5150940	0061	022	G5153610	0283	018	G5156370	0189	002	G5161880	0415	006	G5166850	0267	009
G5141530	0415	011	G5143730	0053	012	G5147110	0227	006	G5150950	0077	020	G5153620	0283	019	G5156370	0191	002	G5161950	0399	003	G5166980	0301	003
G5141760	0183	005	G5143730	0055	012	G5147430	0219	012	G5150960	0021	035	G5153630	0283	020	G5156430	0115	003	G5161950	0415	007	G5166990	0301	004
G5141980	0221	015	G5143730	0071	012	G5147430	0221	012	G5150960	0023	035	G5153670	0273	018	G5156500	0373	002	G5161970	0283	010	G5167000	0301	002
G5142030	0133	016	G5143730	0073	012	G5147450	0107	002	G5150970	0035	032	G5154060	0021	015	G5156510	0373	001	G5162060	0237	006	G5167130	0177	001
G5142170	0227	001	G5143740	0061	017	G5147720	0273	017	G5150970	0037	032	G5154060	0037	013	G5156880	0383	009	G5162070	0237	007	G5167130	0287	010
G5142350	0097	003	G5143740	0079	015	G5147860	0125	016	G5151070	0069	014	G5154060	0059	012	G5156960	0143	012	G5162200	0171	001	G5167260	0303	004
G5142360	0109	008	G5143740	0195	003	G5147900	0021	032	G5151070	0087	014	G5154060	0077	010	G5156970	0145	002	G5162230	0421	028	G5167270	0303	005
G5142370	0109	009	G5143740	0199	003	G5147900	0025	032	G5151080	0127	005	G5154190	0111	012	G5156990	0147	003	G5162730	0055	013	G5167600	0101	016
G5142380	0089	003	G5144900	0125	004	G5148360	0021	012	G5151080	0131	016	G5154240	0059	010	G5157200	0341	002	G5162730	0073	013	G5167740	0171	007
G5142390	0089	004	G5144910	0125	005	G5148360	0029	012	G5151290	0049	007	G5154240	0077	008	G5157210	0181	001	G5162980	0237	004	G5167750	0171	008
G5142400	0089	005	G5144920	0125	006	G5148360	0047	010	G5151500	0051	006	G5154240	0301	001	G5157270	0375	005	G5162990	0237	005	G5167760	0171	009
G5142410	0215	004	G5144940	0271	006	G5148460	0223	001	G5151720	0111	010	G5154370	0133	013	G5157370	0373	014	G5163030	0159	005	G5167770	0171	010
G5142410	0217	004	G5144950	0159	017	G5148510	0423	001	G5151730	0111	013	G5154370	0303	010	G5157520	0369	010	G5163060	0135	009	G5167790	0095	022
G5142440	0091	003	G5144980	0061	019	G5148520	0341	003	G5151740	0111	014	G5154400	0135	019	G5157750	0373	007	G5163060	0137	009	G5168510	0089	006
G5142450	0091	004	G5144980	0079	017	G5148530	0365	003	G5151930	0131	022	G5154400	0137	019	G5157760	0373	008	G5163120	0133	014	G5168610	0163	004
G5142460	0091	005	G5144980	0195	005	G5148530	0423	031	G5152000	0091	012	G5154410	0127	004	G5157770	0373	013	G5163240	0179	001	G5168620	0173	005
G5142470	0091	006	G5144980	0199	005	G5148550	0341	007	G5152020	0159	006	G5154410	0303	001	G5157850	0395	001	G5163250	0131	012	G5168630	0173	007
G5142480	0091	007	G5145010	0113	004	G5148560	0343	005	G5152050	0209	006	G5154420	0301	005	G5157860	0395	003	G5163270	0183	001	G5168840	0205	003
G5142490	0091	008	G5145020	0081	018	G5148590	0209	007	G5152190	0161	004	G5154430	0303	008	G5157900	0157	007	G5163420	0217	003	G5168840	0213	002
G5142500	0091	009	G5145030	0063	020	G5148740	0187	007	G5152280	0369	006	G5154450	0303	003	G5157940	0385	010	G5163420	0219	005	G5168840	0215	006
G5142510	0371	011	G5145880	0031	023	G5148750	0187	008	G5152390	0125	007	G5154520	0301	007	G5158020	0155	010	G5163420	0219	006	G5168840	0217	006
G5142530	0367	007	G5145880	0189	003	G5148900	0027	028	G5152500	0115	002	G5154660	0025	022	G5158090	0303	007	G5163420	0221	005	G5168850	0203	003
G5142540	0109	012	G5145910	0043	026	G5148900	0033	028	G5152510	0125	003	G5154660	0035	020	G5158100	0301	008	G5163420	0221	006	G5168850	0207	002
G5142550	0327	007	G5145910	0191	003	G5148900	0041	025	G5152580	0091	002	G5154660	0039	020	G5158110	0303	011	G5163430	0183	004	G5168850	0219	007
G5142560	0377	005	G5145960	0097	006	G5148900	0045	025	G5152600	0233	013	G5154970	0321	004	G5158130	0303	009	G5163440	0413	004	G5168850	0221	007
G5142590	0297	009	G5146100	0407	003	G5148940	0407	005	G5152800	0067	011	G5154970	0323	004	G5158250	0407	002	G5163650	0169	003	G5169230	0055	007
G5142600	0327	009	G5146110	0409	003	G5149050	0229	001	G5152800	0069	011	G5154980	0019	003	G5158250	0409	001	G5163660	0171	005	G5169230	0073	007
G5142620	0207	007	G5146150	0021	034	G5149090	0019	004	G5152800	0087	011	G5155320	0173	009	G5158760	0131	008	G5163990	0233	009	G5169370	0187	003
G5142780	0097	004	G5146150	0025	034	G5149130	0059	009	G5152810	0069	012	G5155470	0159	010	G5158760	0391	002	G5164290	0413	001	G5169490	0049	013
G5142790	0125	001	G5146170	0049	016	G5149130	0077	007	G5152810	0087	012	G5155480	0159	011	G5158870	0411	002	G5164300	0415	009	G5169530	0227	004
G5142800	0125	002	G5146170	0051	016	G5149140	0135	014	G5153030	0109	007	G5155560	0411	001	G5159060	0373	005	G5164840	0171	004	G5169550	0341	004
G5142870	0091	011	G5146210	0207	012	G5149140	0137	014	G5153040	0109	010	G5155620	0327	005	G5159490	0101	009	G5164860	0163	001	G5169610	0099	007



# INDEX NUMERIQUE - NUMERICAL INDEX

## TEILENUMMERN-INDEX - INDICE NUMERICO

Nr	Page	Rep.	Nr	Page	Rep.	Nr	Page	Rep.	Nr	Page	Rep.	Nr	Page	Rep.	Nr	Page	Rep.	Nr	Page	Rep.	Nr	Page	Rep.
G5169720	0107	001	G5172760	0299	004	G5173160	0423	030	Z4003900	0025	029	80060817	0365	014	80060874	0133	020	800612H9	0159	022	80080416	0139	009
G5169900	0099	001	G5172770	0351	005	G5173170	0373	010	Z4003900	0035	027	80060821	0025	041	80060874	0135	035	800612J7	0415	018	80080421	0307	008
G5169910	0125	013	G5172770	0351	006	G5173180	0301	010	Z4003900	0039	027	80060821	0065	030	80060874	0137	035	800612I7	0049	019	80080421	0321	019
G5169920	0125	014	G5172780	0103	006	G5173190	0167	002	09971400	0417	007	80060821	0091	015	80060878	0407	008	800612I7	0111	020	80080421	0327	016
G5169930	0125	015	G5172790	0367	008	G5173200	0167	003	80000512	0327	014	80060821	0097	009	800610A5	0055	018	80061222	0285	024	80080511	0103	010
G5170020	0125	008	G5172800	0367	008	G5173210	0169	001	80000611	0061	032	80060821	0105	002	800610D9	0073	018	80061226	0211	004	80080513	0187	017
G5170040	0099	003	G5172810	0143	003	G5173220	0169	002	80000611	0079	030	80060821	0113	010	80061021	0141	013	80061226	0415	019	80080513	0329	017
G5170120	0099	006	G5172820	0143	004	G5173230	0169	004	80000611	0195	012	80060821	0115	008	80061021	0225	006	80061232	0031	042	80080517	0183	008
G5170130	0247	022	G5172830	0143	005	G5173240	0169	005	80000611	0199	011	80060821	0127	008	80061025	0095	025	80061232	0043	039	80080517	0217	019
G5170130	0249	022	G5172840	0143	006	G5173250	0171	006	80000611	0327	015	80060821	0131	031	80061027	0097	010	80061232	0093	004	80080517	0379	012
G5170400	0019	002	G5172850	0143	007	G5173260	0173	001	80000822	0033	043	80060821	0139	008	80061027	0101	023	80061232	0159	027	80080520	0133	024
G5170400	0051	001	G5172860	0143	008	G5173270	0173	006	80000822	0045	040	80060821	0151	017	80061027	0107	004	80061232	0189	006	80080520	0203	005
G5170490	0125	011	G5172870	0143	009	G5173280	0123	007	80001020	0027	045	80060821	0153	013	80061027	0109	017	80061232	0191	006	80080520	0309	005
G5171680	0101	012	G5172880	0143	010	G5173290	0125	009	80001020	0033	045	80060821	0159	024	80061027	0133	023	80061238	0207	017	80080520	0319	011
G5171690	0101	018	G5172890	0143	011	G5173300	0125	010	80001020	0041	042	80060821	0179	007	80061027	0135	039	80061238	0225	008	80080575	0141	014
G5171700	0101	019	G5172900	0143	002	G5173310	0125	012	80001020	0045	042	80060821	0187	014	80061027	0137	039	80061238	0271	010	80080582	0341	012
G5171710	0101	020	G5172910	0305	006	G5173320	0049	015	80031242	0031	047	80060821	0193	004	80061027	0159	026	800614A2	0129	029	80080613	0103	011
G5171900	0301	009	G5172920	0147	006	G5173330	0117	024	80031242	0043	044	80060821	0207	016	80061027	0187	015	800614A2	0131	029	80080615	0019	009
G5171900	0405	005	G5172930	0321	005	G5173340	0099	005	80031242	0189	008	80060821	0209	012	80061027	0209	014	800614A2	0405	009	80080615	0139	010
G5172030	0353	002	G5172930	0323	005	G5173350	0125	019	80031242	0191	008	80060821	0213	007	80061027	0215	017	800614A4	0215	015	80080615	0183	009
G5172140	0415	014	G5172940	0283	013	G5173360	0187	018	80060413	0307	007	80060821	0229	010	80061027	0217	017	800614A4	0217	015	80080621	0235	011
G5172580	0027	001	G5172940	0285	013	G5173420	0213	004	80060413	0343	013	80060821	0241	010	80061027	0225	007	800614B8	0131	030	80080621	0321	020
G5172580	0041	001	G5172950	0331	001	G5173500	0021	056	80060516	0409	006	80060821	0297	010	80061027	0271	009	800614C4	0067	019	80080621	0325	017
G5172590	0067	003	G5172960	0373	015	G5173500	0035	054	80060520	0159	023	80060821	0327	011	80061031	0089	010	80061432	0085	019	80080621	0409	008
G5172590	0069	003	G5172970	0135	025	G5173500	0039	029	80060537	0217	016	80060821	0339	011	80061031	0093	003	80061446	0159	028	80080627	0135	042
G5172590	0087	003	G5172970	0137	025	G5173510	0051	021	80060618	0081	027	80060821	0341	010	80061031	0125	023	800616A0	0223	005	80080627	0137	042
G5172600	0027	007	G5172980	0115	001	G5174090	0141	007	80060618	0205	009	80060821	0379	011	80061031	0185	004	800616G0	0101	025	80080627	0141	015
G5172600	0041	006	G5172990	0111	015	G5174160	0353	001	80060618	0311	007	80060828	0083	028	80061031	0187	016	800616G9	0223	006	80080627	0407	011
G5172620	0389	002	G5173000	0111	017	G9900032	0305	008	80060618	0339	010	80060828	0091	016	80061031	0221	018	800616H3	0405	010	80080631	0151	018
G5172630	0403	006	G5173010	0115	004	G9903370	0395	002	80060622	0063	029	80060828	0105	001	80061037	0059	031	800616H8	0021	039	80080631	0321	021
G5172640	0129	005	G5173020	0321	008	G9909272	0321	014	80060622	0113	008	80060828	0109	016	80061037	0061	031	800616H8	0029	039	80080635	0141	016
G5172650	0151	009	G5173030	0321	009	G9909272	0323	014	80060622	0229	009	80060828	0113	011	80061037	0077	029	800616H8	0047	036	80080641	0069	021
G5172660	0063	003	G5173030	0323	009	H0613860	0155	002	80060622	0313	009	80060828	0125	022	80061037	0079	029	800616I2	0133	021	80080641	0085	021
G5172660	0313	002	G5173040	0321	010	JX100172	0373	011	80060622	0353	006	80060828	0197	004	80061037	0195	011	800616I6	0089	008	80080641	0087	021
G5172670	0305	009	G5173040	0323	010	J0010281	0357	002	80060622	0383	015	80060828	0209	013	80061037	0199	010	800616J0	0089	009	80080641	0343	015
G5172680	0247	023	G5173050	0215	008	J0010281	0359	002	80060622	0401	028	80060828	0227	008	80061044	0367	021	800616J3	0067	020	80080641	0351	022
G5172680	0249	024	G5173050	0217	008	J0010281	0391	004	80060626	0133	022	80060828	0403	010	80061078	0341	011	800616J3	0085	020	80080646	0133	025
G5172690	0321	002	G5173060	0123	001	K9A349CE	0417	012	80060626	0139	007	80060831	0415	017	80061095	0141	012	80061631	0101	024	80080651	0151	019
G5172690	0323	001	G5173070	0123	002	K9A354CE	0421	021	80060651	0343	011	80060832	0159	025	800612D0	0095	026	800620C8	0059	026	80080651	0153	014
G5172700	0333	005	G5173080	0123	003	K9A355CE	0421	022	800608C6	0069	018	80060832	0213	008	800612D9	0095	027	800620C8	0077	024	80080651	0155	015
G5172710	0333	006	G5173090	0123	004	K9A357CE	0421	023	800608C6	0085	018	80060843	0343	012	800612H0	0235	010	800620E3	0049	018	80080651	0237	008
G5172720	0419	015	G5173100	0123	005	K9A358CE	0421	024	80060817	0113	009	80060844	0233	015	800612H3	0371	018	800620F5	0055	017	80080656	0257	006
G5172730	0419	016	G5173110	0123	006	K9A359CE	0421	025	80060817	0177	002	80060849	0263	011	800612H7	0185	003	800620F5	0073	017	80080656	0265	011
G5172740	0111	007	G5173120	0321	011	K9A360CE	0421	026	80060817	0207	015	80060861	0135	036	800612H8	0061	027	800620G3	0021	040	80080661	0261	004
G5172750	0333	014	G5173120	0323	011	K9A361CE	0417	011	80060817	0209	011	80060861	0137	036	800612H8	0079	025	800620G3	0037	037	80080671	0109	018
G5172750	0335	014	G5173130	0115	005	K9D077TL	0421	027	80060817	0267	012	80060862	0057	019	800612H8	0195	009	80062020	0135	034	80080671	0141	017
G5172760	0251	013	G5173140	0171	002	K9D079TL	0325	012	80060817	0285	023	80060862	0075	019	800612H8	0199	008	80062020	0137	034	80080671	0259	004
G5172760	0269	004	G5173150	0267	010	Z4003900	0021	029	80060817	0343	014	80060863	0151	016	800612H8	0319	010	80080416	0091	017	80080671	0321	022



# INDEX NUMERIQUE - NUMERICAL INDEX

## TEILENUMMERN-INDEX - INDICE NUMERICO

Nr	Page	Rep.	Nr	Page	Rep.	Nr	Page	Rep.	Nr	Page	Rep.	Nr	Page	Rep.	Nr	Page	Rep.	Nr	Page	Rep.	Nr	Page	Rep.
80080681	0109	019	80190621	0221	020	80200624	0061	023	80200804	0407	006	80200843	0377	010	80201452	0217	009	80250606	0133	028	80250800	0115	009
80080681	0151	020	80190621	0227	009	80200624	0079	021	80200843	0031	036	80200843	0379	009	80201452	0405	008	80250606	0139	012	80250800	0125	024
80080693	0109	020	80190621	0229	011	80200624	0195	008	80200843	0043	033	80200843	0381	022	8020160A	0223	004	80250606	0141	020	80250800	0127	009
800808A1	0141	018	80190621	0311	008	80200624	0199	007	80200843	0057	015	80200843	0401	027	8020200A	0055	011	80250606	0205	011	80250800	0131	033
80080826	0157	010	80190621	0313	010	80200631	0063	024	80200843	0059	025	80200843	0403	008	8020200A	0059	015	80250606	0207	019	80250800	0133	029
80080836	0343	016	80190629	0221	019	80200631	0069	016	80200843	0065	025	80200843	0415	015	8020200A	0073	011	80250606	0217	022	80250800	0135	047
80080836	0377	012	80190829	0031	044	80200631	0081	022	80200843	0067	017	80200844	0151	015	8020200A	0077	013	80250606	0221	022	80250800	0137	047
80080839	0321	023	80190829	0043	041	80200631	0085	016	80200843	0069	017	80200844	0153	012	8020200A	0135	028	80250606	0227	010	80250800	0139	013
80080851	0267	013	80190829	0063	034	80200631	0087	016	80200843	0073	015	80200844	0155	012	8020200A	0137	028	80250606	0229	013	80250800	0141	021
80081027	0095	029	80190829	0081	032	80200631	0109	014	80200843	0075	015	80200844	0157	009	80202043	0021	038	80250606	0235	012	80250800	0151	021
80081027	0121	029	80190829	0155	014	80200631	0113	006	80200843	0077	023	80201002	0403	007	80202043	0037	035	80250606	0257	007	80250800	0153	015
80081027	0217	020	80190829	0179	006	80200631	0133	018	80200843	0083	023	80201049	0049	017	802024A2	0131	026	80250606	0265	012	80250800	0159	031
80081033	0117	028	80190829	0189	007	80200631	0139	006	80200843	0085	017	80201049	0055	016	80203023	0129	028	80250606	0311	010	80250800	0177	003
80081036	0067	022	80190829	0191	007	80200631	0141	009	80200843	0087	017	80201049	0073	016	80204063	0021	055	80250606	0313	012	80250800	0179	008
80081036	0069	022	80190829	0221	021	80200631	0205	007	80200843	0091	014	80201049	0089	007	80204063	0035	053	80250606	0321	025	80250800	0189	009
80081036	0087	022	80190829	0223	007	80200631	0207	013	80200843	0097	008	80201049	0093	001	80204063	0039	028	80250606	0325	019	80250800	0191	009
80081038	0175	003	80190829	0229	012	80200631	0217	014	80200843	0105	004	80201049	0107	003	80204063	0049	009	80250606	0339	013	80250800	0193	005
80081042	0277	008	80190829	0311	009	80200631	0221	016	80200843	0109	015	80201049	0125	021	80206019	0051	010	80250606	0343	018	80250800	0197	005
80081042	0289	009	80190829	0313	011	80200631	0229	007	80200843	0113	007	80201049	0141	011	80250410	0091	018	80250606	0351	023	80250800	0201	003
800812A3	0285	022	80190829	0377	011	80200631	0235	009	80200843	0115	007	80201049	0185	002	80250410	0139	011	80250606	0353	007	80250800	0205	012
80081234	0293	015	80190831	0401	029	80200631	0257	005	80200843	0125	020	80201049	0187	012	80250410	0307	009	80250606	0401	030	80250800	0207	020
80081283	0119	030	80191031	0027	046	80200631	0265	010	80200843	0131	027	80201049	0209	010	80250410	0321	024	80250606	0407	012	80250800	0209	015
80091012	0187	013	80191031	0041	043	80200631	0311	005	80200843	0133	019	80201049	0225	004	80250410	0323	024	80250606	0409	010	80250800	0211	005
80110412	0327	018	80191031	0055	020	80200631	0313	007	80200843	0141	010	80201049	0307	006	80250410	0327	019	80250610	0109	022	80250800	0213	009
80110817	0159	029	80191031	0073	020	80200631	0321	016	80200843	0159	020	80201049	0339	009	80250410	0343	017	80250610	0217	023	80250800	0221	023
80110828	0069	023	80191031	0339	012	80200631	0325	016	80200843	0179	009	80201049	0367	020	80250500	0103	012	80250610	0383	016	80250800	0223	008
80110828	0085	023	80191031	0403	011	80200631	0339	007	80200843	0189	004	80201049	0403	009	80250500	0133	027	80250800	0025	048	80250800	0227	011
80110828	0087	023	80194213	0227	007	80200631	0343	009	80200843	0191	004	8020120A	0159	012	80250500	0141	019	80250800	0031	048	80250800	0229	014
80110830	0133	026	80200441	0091	013	80200631	0351	021	80200843	0193	003	8020120A	0235	007	80250500	0159	030	80250800	0043	046	80250800	0233	016
80110830	0135	044	80200441	0139	005	80200631	0353	004	80200843	0197	003	8020120A	0319	008	80250500	0183	010	80250800	0055	021	80250800	0241	011
80110830	0137	044	80200441	0307	005	80200631	0383	014	80200843	0201	002	8020120A	0371	017	80250500	0203	006	80250800	0057	021	80250800	0261	005
80111021	0375	013	80200441	0323	015	80200631	0401	026	80200843	0205	008	8020120A	0405	007	80250500	0217	021	80250800	0059	036	80250800	0263	012
80150603	0061	028	80200501	0217	012	80200631	0407	007	80200843	0209	009	80201232	0031	037	80250500	0309	006	80250800	0065	036	80250800	0267	014
80150603	0079	026	80200501	0325	013	80200631	0409	005	80200843	0211	003	80201232	0043	034	80250500	0319	012	80250800	0067	025	80250800	0285	026
80150603	0195	010	80200541	0133	017	80200653	0207	011	80200843	0213	006	80201232	0093	002	80250500	0325	018	80250800	0069	025	80250800	0297	011
80150603	0199	009	80200541	0141	008	80200653	0217	010	80200843	0221	017	80201232	0159	021	80250500	0379	013	80250800	0073	021	80250800	0311	011
80190405	0323	018	80200541	0159	019	80200657	0271	007	80200843	0229	008	80201232	0189	005	80250500	0409	009	80250800	0075	021	80250800	0313	013
80190511	0407	009	80200541	0183	006	80200666	0151	014	80200843	0263	010	80201232	0191	005	80250515	0329	020	80250800	0077	034	80250800	0321	026
80190511	0409	007	80200541	0203	004	80200666	0153	011	80200843	0311	006	80201232	0207	014	80250606	0063	035	80250800	0083	034	80250800	0325	020
80190527	0183	007	80200541	0217	013	80200666	0155	011	80200843	0313	008	80201232	0225	005	80250606	0069	024	80250800	0085	025	80250800	0327	021
80190621	0063	033	80200541	0309	004	80200804	0055	014	80200843	0321	017	80201232	0271	008	80250606	0081	033	80250800	0087	025	80250800	0339	014
80190621	0081	031	80200541	0319	009	80200804	0057	014	80200843	0339	008	80201232	0415	016	80250606	0085	024	80250800	0091	019	80250800	0341	013
80190621	0155	013	80200541	0379	008	80200804	0073	014	80200843	0341	009	80201431	0345	003	80250606	0087	024	80250800	0097	011	80250800	0343	019
80190621	0205	010	80200601	0139	004	80200804	0075	014	80200843	0343	010	80201431	0353	005	80250606	0103	013	80250800	0105	003	80250800	0365	015
80190621	0207	018	80200601	0325	014	80200804	0233	014	80200843	0349	004	80201452	0131	020	80250606	0109	021	80250800	0109	023	80250800	0377	013
80190621	0217	018	80200601	0353	003	80200804	0325	015	80200843	0375	012	80201452	0215	009	80250606	0113	012	80250800	0113	013	80250800	0379	014



# INDEX NUMERIQUE - NUMERICAL INDEX

## TEILENUMMERN-INDEX - INDICE NUMERICO

Nr	Page	Rep.	Nr	Page	Rep.	Nr	Page	Rep.	Nr	Page	Rep.	Nr	Page	Rep.	Nr	Page	Rep.	Nr	Page	Rep.	Nr	Page	Rep.
80250800	0381	023	80251005	0367	022	80251606	0047	050	82062645	0389	007	83233283	0325	005	83239189	0325	007	83634005	0357	011	83654057	0381	016
80250800	0401	031	80251005	0403	013	80251606	0067	026	82062645	0401	010	83233576	0325	010	83239190	0325	008	83634005	0391	005	83654058	0355	005
80250800	0403	012	80251041	0055	023	80251606	0069	026	82063835	0285	001	83234520	0129	025	83239191	0325	009	83634009	0351	014	83654058	0361	005
80250800	0407	013	80251041	0059	037	80251606	0085	026	82065635	0293	001	83235127	0335	001	83239302	0179	003	83634009	0357	010	83654063	0351	016
80250800	0415	020	80251041	0061	037	80251606	0089	012	82102228	0233	007	83235128	0333	001	83239328	0181	002	83634009	0365	010	83655002	0381	011
80250832	0179	005	80251041	0073	023	80251606	0101	027	82132128	0101	011	83235136	0335	003	83239329	0411	004	83634011	0389	013	83655007	0363	005
80250930	0031	049	80251041	0195	013	80251606	0129	035	82200600	0127	001	83235137	0333	003	83239331	0411	005	83634011	0401	016	83655007	0381	013
80250930	0043	047	80251200	0031	051	80251606	0131	035	82200600	0131	003	83235138	0335	007	83239344	0321	001	83634012	0355	004	83655011	0359	003
80250930	0187	019	80251200	0043	049	80251606	0133	032	82200603	0127	002	83235139	0333	007	83239353	0321	007	83634012	0361	004	83655013	0351	010
80250930	0189	010	80251200	0061	038	80251606	0223	009	82200800	0067	004	83235140	0335	009	83239353	0323	007	83634012	0371	016	83655017	0351	011
80250930	0191	010	80251200	0079	036	80251606	0405	013	82200800	0085	001	83235141	0333	009	83240014	0327	001	83634012	0401	017	83655017	0357	007
80250930	0349	005	80251200	0093	006	80252500	0129	036	82230086	0031	001	83235171	0335	005	83240928	0063	005	83634016	0357	009	83655018	0351	012
80251005	0027	050	80251200	0095	032	80252500	0131	036	82230086	0043	001	83235274	0335	011	83240928	0313	003	83634016	0365	009	83655019	0381	014
80251005	0033	050	80251200	0111	021	80253063	0129	037	82230086	0189	001	83235275	0333	011	83240929	0323	003	83634016	0381	015	83655020	0365	008
80251005	0041	048	80251200	0133	031	80270582	0325	021	82230086	0191	001	83235407	0335	002	83240931	0159	018	83637053	0151	005	83655021	0363	006
80251005	0045	048	80251200	0159	033	80270606	0325	022	82230086	0217	002	83235456	0333	004	83240944	0319	003	83637053	0153	005	83655022	0391	006
80251005	0055	022	80251200	0185	006	80270808	0325	023	82300163	0409	002	83235457	0335	004	83240945	0319	004	83637053	0155	003	83655025	0389	011
80251005	0073	022	80251200	0187	021	80282046	0049	020	83020001	0341	005	83235458	0333	013	83240946	0319	005	83637053	0387	001	83655025	0401	013
80251005	0077	035	80251200	0189	011	80370426	0381	001	83023030	0135	021	83235459	0335	013	83240947	0081	004	83637053	0393	001	83655029	0399	012
80251005	0079	035	80251200	0191	011	80370429	0159	001	83023030	0137	021	83235460	0333	002	83240947	0311	002	83637057	0151	006	83655040	0383	013
80251005	0089	011	80251200	0195	014	80370429	0347	001	83026060	0051	005	83235461	0335	006	83240948	0315	001	83637057	0153	006	83655040	0389	010
80251005	0093	005	80251200	0199	013	80370817	0021	001	83028061	0023	025	83235463	0335	008	83240949	0135	010	83637057	0155	004	83655041	0381	012
80251005	0095	031	80251200	0207	021	80370817	0097	001	83028061	0037	022	83235464	0333	008	83240949	0135	010	83637057	0387	002	83655046	0371	015
80251005	0097	012	80251200	0211	006	80450644	0019	001	83030077	0325	004	83235465	0335	012	83240949	0137	010	83637057	0393	003	83655050	0365	007
80251005	0101	026	80251200	0225	010	80451294	0053	001	83090073	0403	001	83235466	0333	012	83240949	0137	010	83637106	0157	002	83655054	0383	011
80251005	0107	005	80251200	0235	013	80451294	0071	001	83090076	0109	001	83235468	0335	010	83240949	0307	002	83654004	0365	012	83655060	0357	006
80251005	0109	024	80251200	0271	012	80500363	0131	001	83090076	0363	001	83235469	0333	010	83240949	0307	003	83654010	0401	021	83655060	0391	003
80251005	0121	031	80251200	0319	013	80500363	0341	001	83090076	0367	004	83235531	0283	021	83240949	0315	002	83654016	0391	007	83655061	0383	012
80251005	0125	025	80251200	0371	019	80581500	0405	001	83090076	0369	004	83237018	0149	006	83240950	0327	004	83654022	0365	011	83655066	0401	012
80251005	0133	030	80251200	0405	011	80592000	0019	001	83090076	0371	005	83237018	0337	001	83600184	0371	014	83654022	0389	014	83655070	0357	003
80251005	0135	048	80251200	0415	021	80592000	0037	001	83090078	0109	002	83238043	0323	012	83600208	0157	004	83654025	0357	014	83655070	0363	004
80251005	0137	048	80251241	0021	053	80636201	0051	003	83090082	0113	001	83239057	0133	008	83600208	0393	002	83654034	0401	022	83655078	0389	009
80251005	0141	022	80251241	0037	051	80636202	0023	026	83090165	0149	005	83239057	0309	002	83600212	0381	006	83654035	0351	018	83655082	0361	008
80251005	0159	032	80251241	0055	024	80636202	0037	023	83090165	0351	001	83239057	0319	002	83600228	0359	006	83654035	0359	008	83655085	0379	006
80251005	0175	004	80251241	0059	039	80650515	0373	009	83090165	0365	002	83239082	0321	013	83600232	0377	009	83654037	0357	016	83655093	0151	012
80251005	0185	005	80251241	0073	024	81001631	0025	014	83090165	0369	001	83239082	0323	013	83600236	0383	008	83654041	0359	009	83655093	0153	009
80251005	0187	020	80251241	0077	037	81001631	0039	001	83090165	0381	003	83239110	0119	014	83600236	0389	005	83654042	0389	015	83655093	0399	010
80251005	0199	012	80251241	0135	049	81007076	0067	008	83090496	0403	005	83239116	0265	008	83600243	0381	008	83654042	0401	023	83655096	0151	013
80251005	0209	016	80251241	0137	049	81007076	0085	008	83090604	0157	005	83239148	0103	007	83600295	0401	003	83654043	0401	024	83655096	0153	010
80251005	0217	024	80251400	0129	034	82011050	0021	020	83090617	0049	014	83239150	0387	003	83600297	0359	001	83654044	0355	006	83655096	0399	009
80251005	0221	024	80251400	0131	034	82011050	0025	020	83090621	0111	001	83239153	0061	001	83600345	0351	004	83654044	0361	006	83655097	0129	018
80251005	0225	009	80251400	0215	025	82011050	0035	018	83090630	0377	006	83239153	0079	001	83610018	0365	013	83654053	0401	018	83655098	0389	012
80251005	0271	011	80251400	0217	025	82011050	0039	018	83200821	0221	008	83239153	0195	001	83610024	0401	006	83654055	0357	013	83655099	0357	008
80251005	0285	027	80251400	0353	008	82046070	0051	004	83202063	0231	003	83239153	0199	001	83610025	0383	003	83654055	0363	007	83655101	0401	015
80251005	0289	010	80251400	0405	012	82062436	0067	001	83202065	0231	004	83239174	0111	016	83610073	0343	003	83654056	0359	005	83655106	0129	019
80251005	0307	010	80251446	0345	004	82062436	0069	001	83233277	0325	001	83239176	0327	011	83610073	0363	003	83654056	0381	017	83655106	0155	007
80251005	0339	015	80251606	0021	052	82062436	0087	001	83233278	0325	002	83239177	0327	012	83623016	0347	003	83654057	0351	015	83655106	0387	007
80251005	0341	014	80251606	0029	052	82062645	0155	006	83233280	0325	003	83239188	0325	006	83623042	0375	010	83654057	0357	012	83655121	0155	008



# INDEX NUMERIQUE - NUMERICAL INDEX TEILENUMMERN-INDEX - INDICE NUMERICO

Nr	Page	Rep.	Nr	Page	Rep.	Nr	Page	Rep.	Nr	Page	Rep.	Nr	Page	Rep.	Nr	Page	Rep.	Nr	Page	Rep.
83655121	0369	011	83674074	0351	013															
83655129	0155	009	83674465	0377	001															
83656003	0355	003	83674491	0367	009															
83656003	0361	003	83674491	0369	009															
83656003	0371	013	83674555	0367	008															
83656003	0401	014	83674565	0157	008															
83657005	0359	004	83674581	0383	004															
83658000	0357	005	83674582	0307	001															
83660003	0377	008																		
83668004	0367	013																		
83668004	0385	005																		
83668045	0351	020																		
83668045	0357	019																		
83668045	0369	019																		
83668045	0381	021																		
83668046	0357	017																		
83668046	0363	009																		
83668047	0355	007																		
83668047	0361	007																		
83668072	0365	006																		
83668072	0389	008																		
83673030	0231	001																		
83673127	0389	006																		
83673164	0351	009																		
83673164	0357	004																		
83673167	0355	002																		
83673175	0367	012																		
83673175	0369	012																		
83673175	0375	007																		
83673175	0385	006																		
83673177	0367	016																		
83673177	0369	016																		
83673177	0375	009																		
83673179	0369	017																		
83673181	0369	018																		
83673181	0375	011																		
83673182	0367	015																		
83673182	0369	015																		
83673186	0375	008																		
83673209	0351	017																		
83673209	0357	015																		
83673209	0381	018																		
83673282	0377	007																		
83673578	0385	007																		
83673579	0367	014																		
83673598	0293	014																		

## **EXTRAIT DES CONDITIONS DE GARANTIE ET CONDITIONS SPECIFIQUES PIECES DE RECHANGE**

Nous garantissons notre matériel durant une année à partir du jour de livraison, c'est-à-dire que nous nous engageons à rembourser les pièces qui auront été reconnues défectueuses en nos usines, par notre service technique.

Bien entendu, la garantie ne s'applique pas en cas d'usure normale, ni en cas de détériorations résultant de négligences ou de défauts de surveillance, d'un mauvais usage, d'un manque d'entretien ou d'un accident. La garantie ne s'applique pas non plus si la machine a été prêtée ou utilisée pour un usage non conforme à sa destination prévue par la société.

La garantie ne s'applique pas aux pièces d'usure.

Les pièces de rechange sont soumises aux mêmes conditions de garantie que le matériel sous réserve qu'elles aient été montées selon les règles de l'art et utilisées conformément à nos recommandations.

## **EXTRACT FROM OUR CONDITIONS OF LIMITED WARRANTY AND SPARE PARTS WARRANTY POLICY**

Our equipment is warranted for a period of one year from the date of delivery. We guarantee the reimbursement of all parts proven to be faulty by our technical division in material or manufacturing.

The warranty is not applicable in the following cases : normal wear, accident or negligence in operation, repairs using parts other than genuine KUHN parts, products altered or modified without the expressed permission of the company or if the machine is not used and serviced in accordance with the recommendations of the operator's manual. Wearing items are not covered under these conditions of limited warranty.

Spare parts are subject to the same warranty conditions than the equipment providing they have been installed with proficiency and are used in accordance with our recommendations.

## **AUSZUG AUS UNSEREN GARANTIEBEDINGUNGEN UND SONDERBEDINGUNGEN FÜR ERSATZTEILE**

Wir garantieren unsere Ware für ein Jahr ab dem Tag der Lieferung und verpflichten uns, die Teile zu ersetzen, die im Werk als fehlerhaft anerkannt wurden.

Die Garantie ist ausgeschlossen für Teile, die einem normalen Verschleiß unterliegen, sowie im Fall von nachlässiger Behandlung oder mangelhafter Wartung oder eines Unfalls. Die Garantie erlischt auch, wenn die Maschine ausgeliehen oder unter Umständen eingesetzt wurde, die dem ursprünglichen Verwendungszweck und den Hinweisen in der Betriebsanleitung nicht entsprechen.

Verschleißteile sind von der Garantie ausgeschlossen

Ersatzteile unterliegen den gleichen Garantiebedingungen wie komplette Maschinen, vorausgesetzt, dass sie sachgerecht eingebaut und entsprechend unseren Empfehlungen verwendet wurden.

## **ESTRATTO DELLE CONDIZIONI DI GARANZIA E CONDIZIONI SPECIFICHE GARANZIA RICAMBI**

Le nostre macchine sono garantite per un anno a partire dal giorno della consegna: ci impegnamo a rimborsare i componenti che saranno riconosciuti difettosi dai nostri servizi tecnici presso le nostre officine.

La garanzia non è applicabile nei seguenti casi: usura normale, incidente o negligenza nell'impiego, riparazioni utilizzando ricambi non originali KUHN, prodotti alterati o modificati senza il permesso dell'azienda. La garanzia non viene riconosciuta se la macchina è stata prestata o non è utilizzata o mantenuta in conformità alle raccomandazioni previste dalla società. La garanzia non copre i componenti soggetti ad usura.

I pezzi di ricambio sono soggetti agli stessi termini di garanzia della macchina, purchè siano stati installati con competenza e utilizzati conformemente alle nostre raccomandazioni.



[www.kuhn.com](http://www.kuhn.com)